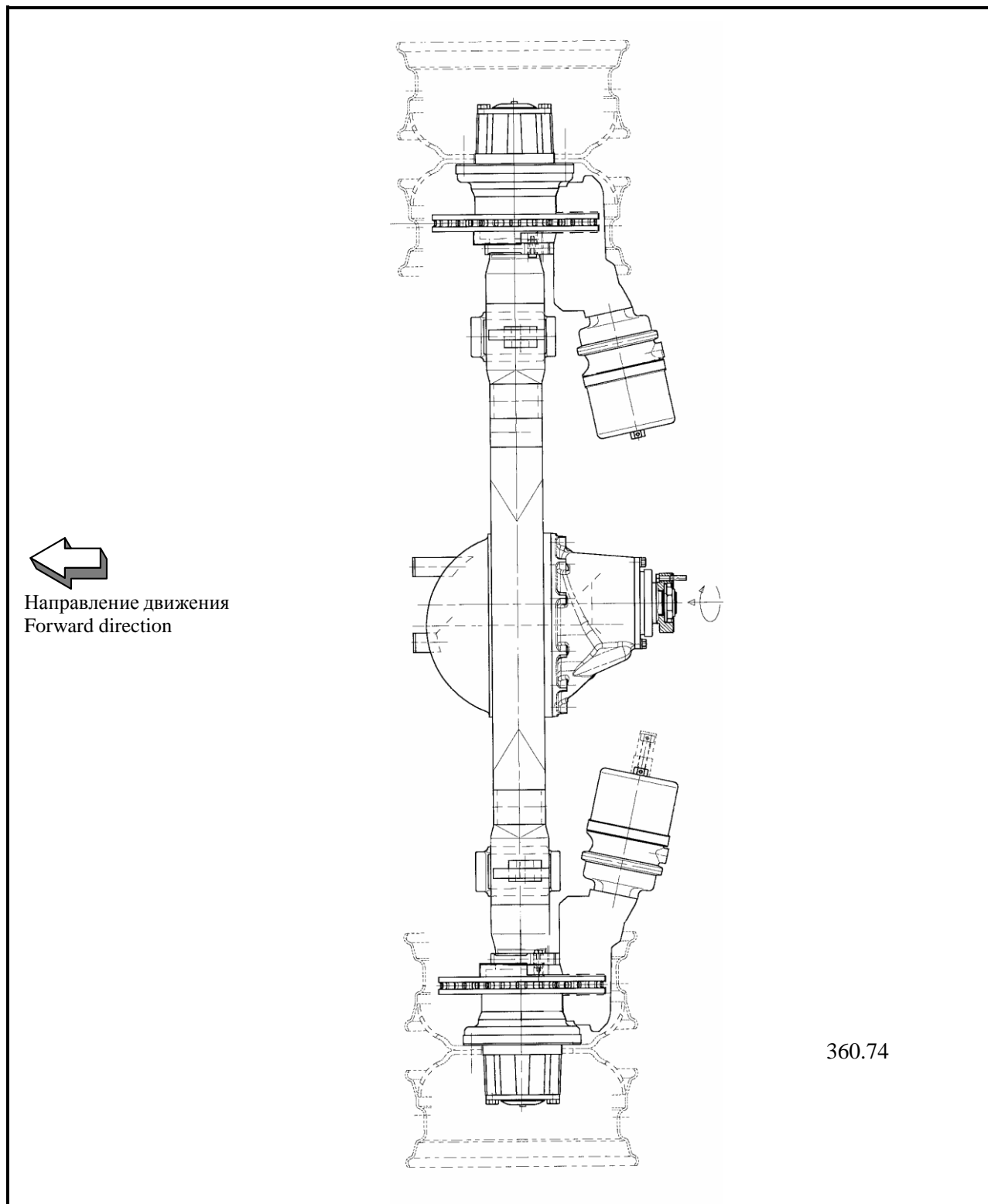


ПРИЛОЖЕНИЕ № 3 ЗАДНИЙ МОСТ

ЧЕРТЕЖ МОСТА
DRAWING OF THE AXLE



| Номер чертежа моста Drawing number of the axles | Передаточное Число Total ratio | Исполнение ступиц колеса Wheel hub execution | Карданный фланец Companion flange |
|--|--------------------------------------|--|--------------------------------------|
| 360.74-3300-000 | 5,28 | "А" | Ø100/70°/ Ø11 |

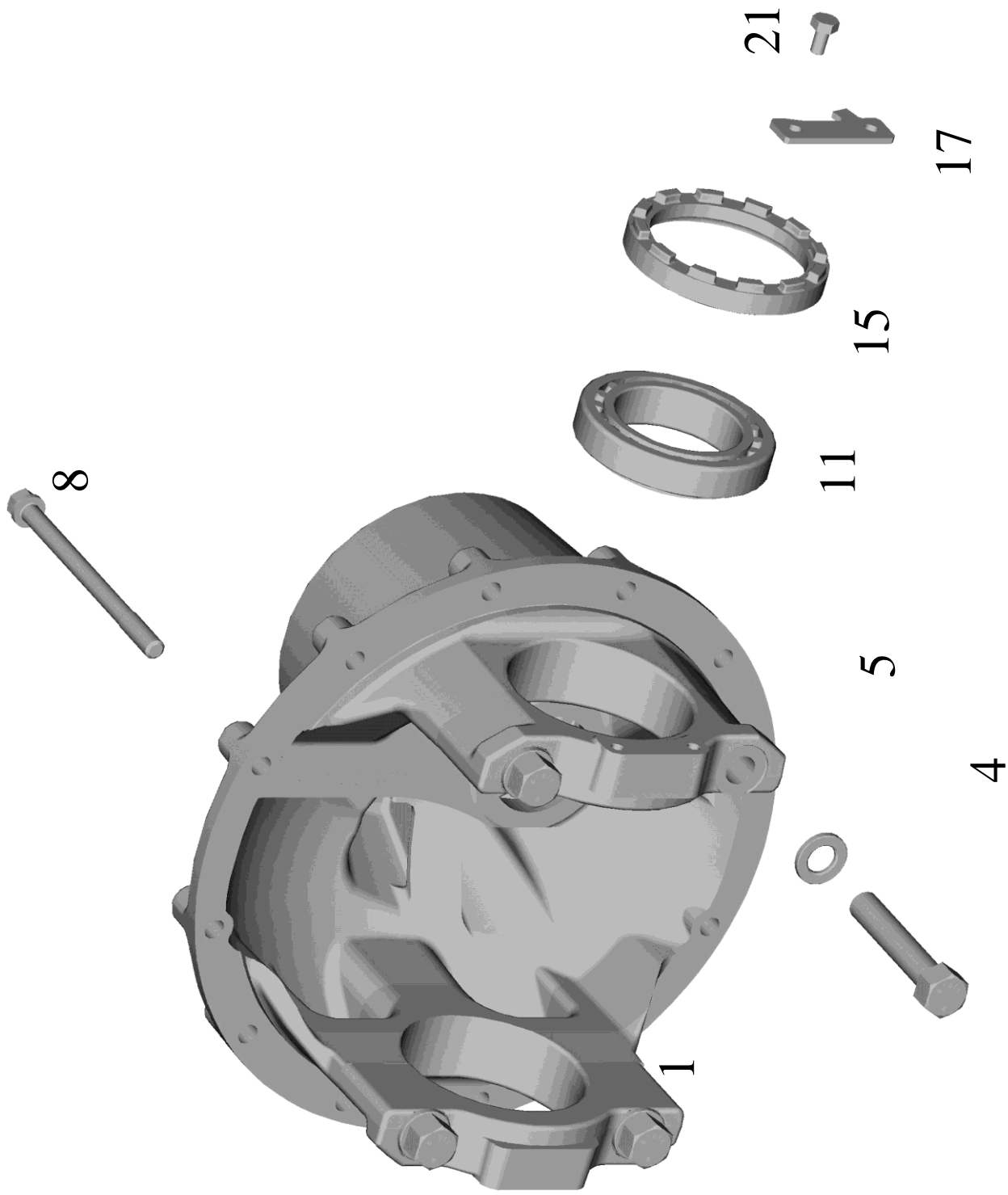
ЗАДНИЙ МОСТ, РЕДУКТОР В СБОРЕ

REAR AXLE, DIFFERENTIAL CARRIER HEAD ASSY.

| Позиция/ Position | № Детали/ № Details | Наименование детали/ The name of parts | Количество/ Amount | Примечание/ Note |
|------------------------------|--------------------------------|---|-------------------------------|-----------------------------|
| 1 | 360.74-3300-000 093471 | Одноступенчатый задний мост Single-reduction rear axle | 1 | |
| 10 | 360.64-3311-000 092435 | Корпус редуктора и дифференциал в сборе Differential carrier head assy. | 1 | |

КАРТЕР РЕДУКТОРА

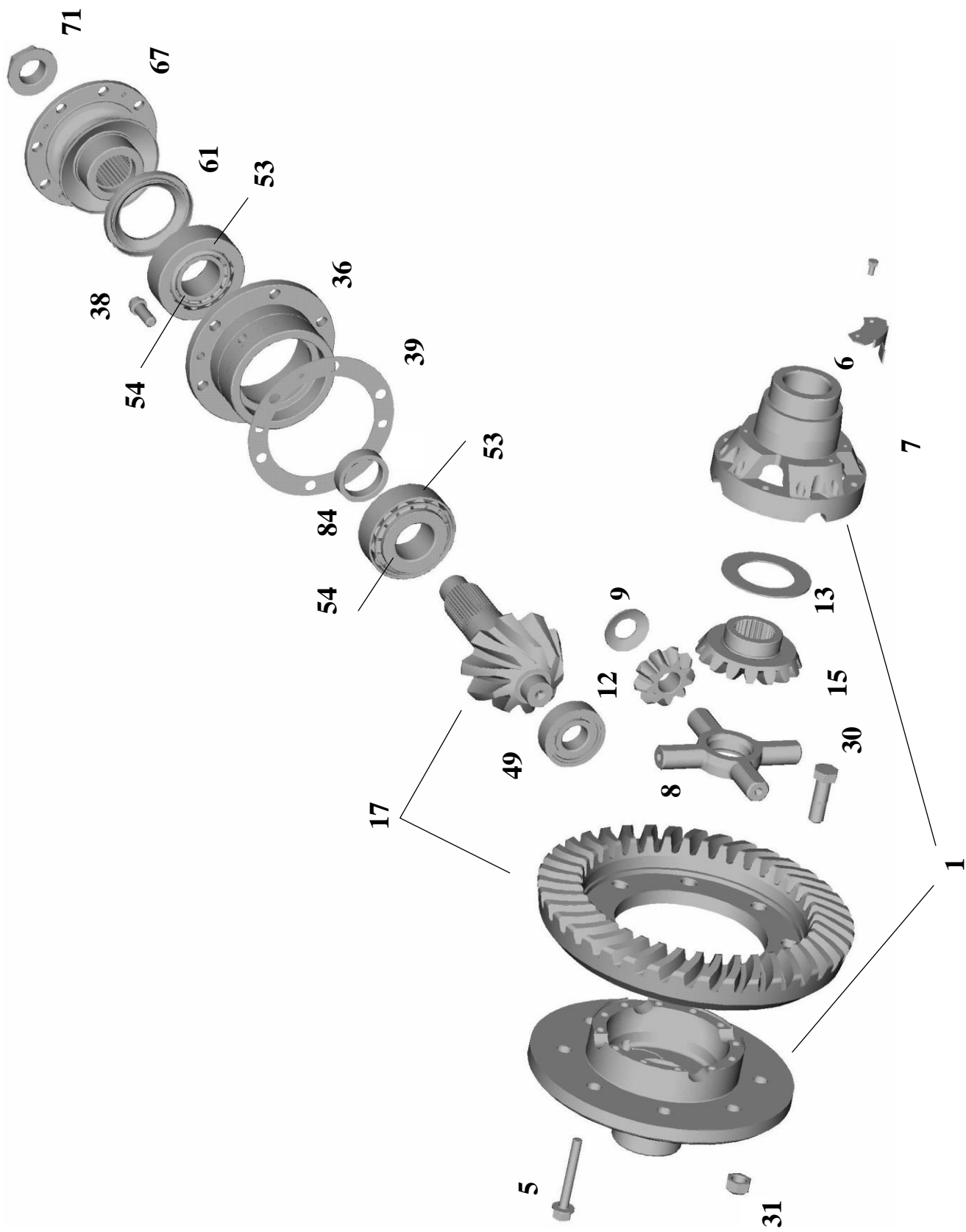
CARRIER HOUSING



| Позиция/ Position | № Детали/ № Details | Наименование детали/ The name of parts | Количество/ Amount | Примечание/ Note |
|----------------------|-------------------------------|--|-----------------------|---------------------|
| 1 | 360.60-3311-011 056109 | Комплекующие дифференциала в сборе Differential carrier housing assy. | 1 | |
| 4 | 006.10-3111-014 504692 | Болт с шестигранной головкой Hex. bolt | 4 | |
| 5 | 006.10-3111-015 067561 | Шайба Washer | 4 | |
| 8 | 360.05-3300-002 416095 | Болт с фланцем с уплотняющим веществом Flanged bolt with sealant | 12 | |
| 11 | KOYO 32015 JR 654125 | Конический роликовый подшипник Taper roller bearing | 2 | |
| 15 | 006.10-3111-122 504712 | Обойма установочная Bearing adjuster | 2 | |
| 17 | 023.00-3311-123 933961 | Планка стопорная с усиком Adjuster lock plate | 2 | |
| 18 | 023.00-3311-125 933717 | Планка стопорная с усиком Adjuster lock plate | 2 | |
| 19 | 023.00-3311-126 933718 | Планка стопорная с усиком Adjuster lock plate | 2 | |
| 21 | ISO 4017 M8x16-10.9 214665 | Болт с шестигранной головкой Hex. bolt | 4 | |

DIFFERENTIAL

ДИФФЕРЕНЦИАЛ



| Позиция/ Position | № Детали/ № Details | Наименование детали/ The name of parts | Количество/ Amount | Примечание/ Note |
|----------------------|-------------------------------|--|-----------------------|---------------------|
| 2 | 360.65-3311-091 083354 | Комплектующие дифференциала в сборе Diff.case halves | 1 | |
| 5 | 360.60-3311-094 056126 | Болт с шестигранной головкой Hex. Bolt | 12 | |
| 6 | ISO 4017 M6x12-10.9 910178 | Болт с шестигранной головкой Hex. bolt | 4 | |
| 7 | 006.11-3311-097 599091 | Маслоотражатель Oil baffle plate | 2 | |
| 8 | 600.05-3311-101 594064 | Крестовина дифференциала Differential spider | 1 | |
| 9 | 006.10-3111-104 207777 | Коническая шестерня дифференциала, малая Differential pinion | 4 | |
| 12 | HS 109 736049 | Прокладка сферическая Differential pinion washer | 4 | |
| 13 | 600.05-3311-111 594057 | Коническая шестерня дифференциала, большая Differential gear | 2 | |
| 15 | 833.02-3311-112 380701 | Упорный диск Differential gear washer | 2 | |
| 16 | 360.64-3397-040 093354 | Втулка подшипника - пара конических шестерен в сборе : 17, 36, 49, 61, 67, 84 - 0111 Bearing case - Drive pinion and drive gear assy. | 1 | |
| 17 | 360.66-3397-020 084097 | Обкатанная пара конических шестерен в сборе Q: 30, 31, 71 z=37/7 Drive pinion and drive gear assy. | 1 | |
| 30 | 006.10-3111-088 504708 | Болт с шестигранной головкой Hex. bolt | 8 | |
| 31 | 832.00-3141-069 359853 | Гайка самостопорная Self-lock nut | 8 | |
| 36 | 360.60-3311-020 056111 | Втулка подшипника в сборе Q: 53, 54 Bearing case assy | 1 | |
| 38 | 360.05-3300-001 416094 | Болт с фланцем Flanged bolt | 8 | |
| 39 | 360.60-3311-053 056113 | Пластина регулировочная v=1,00 mm Shim | 1 | |
| 40 | 360.60-3311-054 056114 | Пластина регулировочная v=0,50 mm Shim | x | |
| 41 | 360.60-3311-055 056115 | Пластина регулировочная v = 0,30 mm Shim | x | |
| 42 | 360.60-3311-056 056116 | Пластина регулировочная v = 0,20 mm Shim | x | |
| 43 | 360.60-3311-057 056117 | Пластина регулировочная v = 0,15 mm Shim | x | |

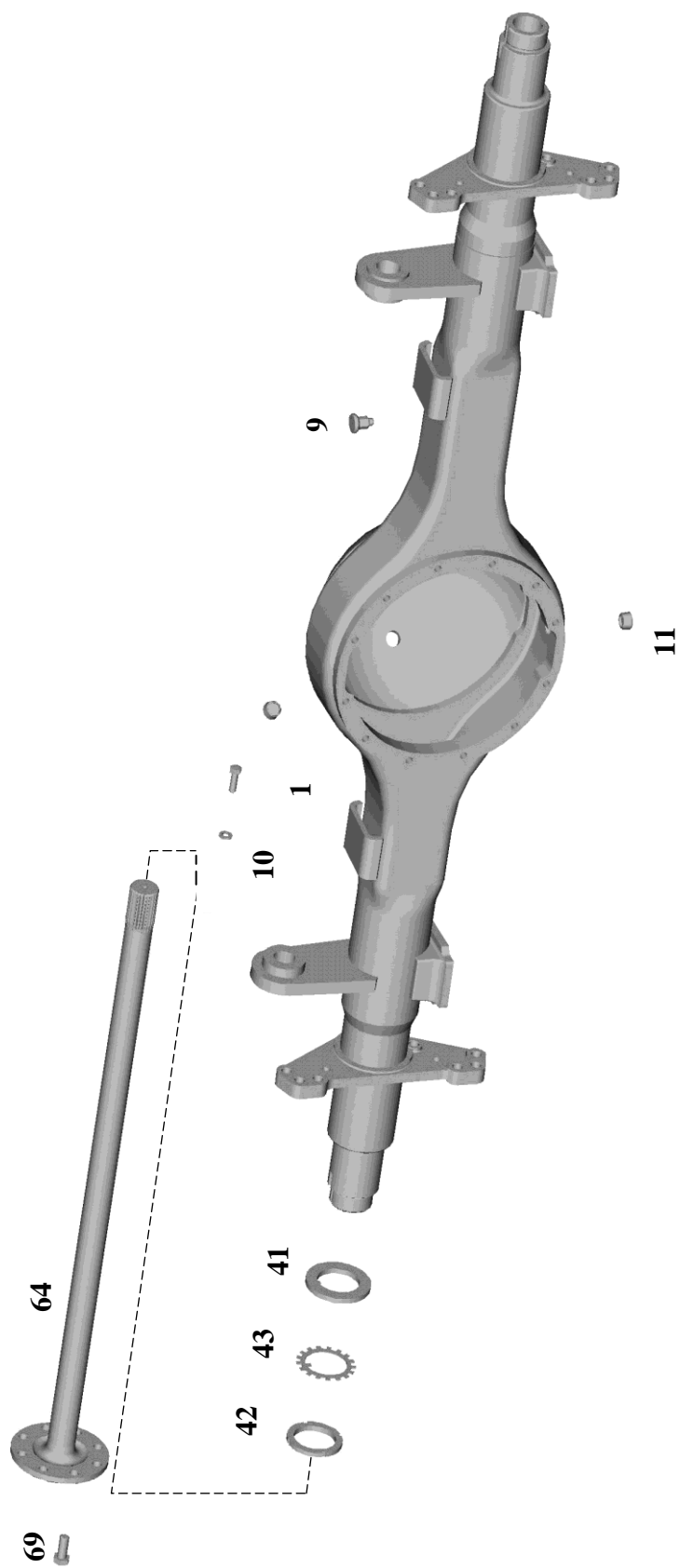
| | | | | |
|----|---|---|---|---|
| 49 | KOYO UC 1306 TAM-1-C3 604129 | Радиальный роликовый подшипник Cylindric roller bearing | 1 | |
| 53 | BOWER 55437 PW2 CL:7 660956 | Конический роликовый подшипник Taper roller bearing cup | 2 | |
| 54 | BOWER 55200C PW3 CL: 7 660957 | Конический роликовый подшипник Taper roller bearing cone | 2 | |
| 61 | GGA HH 109 627132 | Уплотнение Oil seal | 1 | |
| 67 | 360.67-3311-071 088469 | Карданный фланец Q: 074 Companion flange | 1 | |
| 71 | INDUSTRIAL NUT CORP. HN – 162 660955 | Болт с шестигранной головкой Self-lock nut | 1 | |
| 74 | ISO 4014 M10x55-10.9 088529 | Болт с шестигранной головкой Hex. bolt | 4 | |
| 84 | R-MJA HS 104-700 504517 | Кольцо распорное 17,780 mm Pinion bearing spacer | X | 1 |
| 85 | R-MJA HS 104-701 504518 | Кольцо распорное 17,805 mm Pinion bearing spacer | X | 1 |
| 86 | R-MJA HS 104-702 504519 | Кольцо распорное 17,830 mm Pinion bearing spacer | X | 1 |
| 87 | R-MJA HS 104-703 504520 | Кольцо распорное 17,856 mm Pinion bearing spacer | X | 1 |
| 88 | R-MJA HS 104-704 504521 | Кольцо распорное 17,881 mm Pinion bearing spacer | X | 1 |
| 89 | R-MJA HS 104-705 504522 | Кольцо распорное 17,907 mm Pinion bearing spacer | X | 1 |
| 90 | R-MJA HS 104-706 504523 | Кольцо распорное 17,932 mm Pinion bearing spacer | X | 1 |
| 91 | R-MJA HS 104-707 504524 | Кольцо распорное 17,957 mm Pinion bearing spacer | X | 1 |
| 92 | R-MJA HS 104-708 504525 | Кольцо распорное Pinion bearing spacer 17,983 mm | X | 1 |
| 93 | R-MJA HS 104-709 504526 | Кольцо распорное Pinion bearing spacer 18.008 mm | X | 1 |
| 94 | R-MJA HS 104-710 504527 | Кольцо распорное Pinion bearing spacer 18.034 mm | X | 1 |
| 95 | R-MJA HS 104-711 504528 | Кольцо распорное Pinion bearing spacer 18.059 mm | X | 1 |
| 96 | R-MJA HS 104-712 504529 | Кольцо распорное Pinion bearing spacer 18.084 mm | X | 1 |
| 97 | R-MJA HS 104-713 504523 | Кольцо распорное Pinion bearing spacer 18.110mm | X | 1 |
| 98 | R-MJA HS 104-714 504531 | Кольцо распорное Pinion bearing spacer 18.135 mm | X | 1 |

| | | | | |
|-----|----------------------------|--|---|---|
| 99 | R-MJA HS 104-715 504532 | Кольцо распорное Pinion bearing spacer 18.161 mm | X | 1 |
| 100 | R-MJA HS 104-716 504533 | Кольцо распорное Pinion bearing spacer 18.186mm | X | 1 |
| 101 | R-MJA HS 104-717 504534 | Кольцо распорное Pinion bearing spacer 18.211mm | X | 1 |
| 102 | R-MJA HS 104-718 504535 | Кольцо распорное Pinion bearing spacer 18.237mm | X | 1 |
| 103 | R-MJA HS 104-719 504536 | Кольцо распорное Pinion bearing spacer 18.262 mm | X | 1 |
| 104 | R-MJA HS 104-720 504537 | Кольцо распорное Pinion bearing spacer 18.288mm | X | 1 |
| 105 | R-MJA HS 104-721 504538 | Кольцо распорное Pinion bearing spacer 18.313mm | X | 1 |
| 106 | R-MJA HS 104-722 504539 | Кольцо распорное Pinion bearing spacer 18.338mm | X | 1 |
| 107 | R-MJA HS 104-723 504540 | Кольцо распорное Pinion bearing spacer 18.364 mm | X | 1 |
| 108 | R-MJA HS 104-724 504541 | Кольцо распорное Pinion bearing spacer 18.389 mm | X | 1 |
| 109 | R-MJA HS 104-725 504542 | Кольцо распорное Pinion bearing spacer 18.415 mm | X | 1 |
| 110 | R-MJA HS 104-726 504543 | Кольцо распорное Pinion bearing spacer 18.440mm | X | 1 |
| 111 | R-MJA HS 104-727 504544 | Кольцо распорное Pinion bearing spacer 18.465 mm | X | 1 |

1 Из комплекта дистанционных колец изготовленных в 28 различных толщин подбираются одно кольцо, обеспечивающее нужный натяг подшипников.

From the 28 different thickness " SPACER RING" select the one by which proper preload of bearings can be assured.

КАРТЕР МОСТА, ПОЛУОСЬ
AXLE HOUSING, AXLE SHAFT

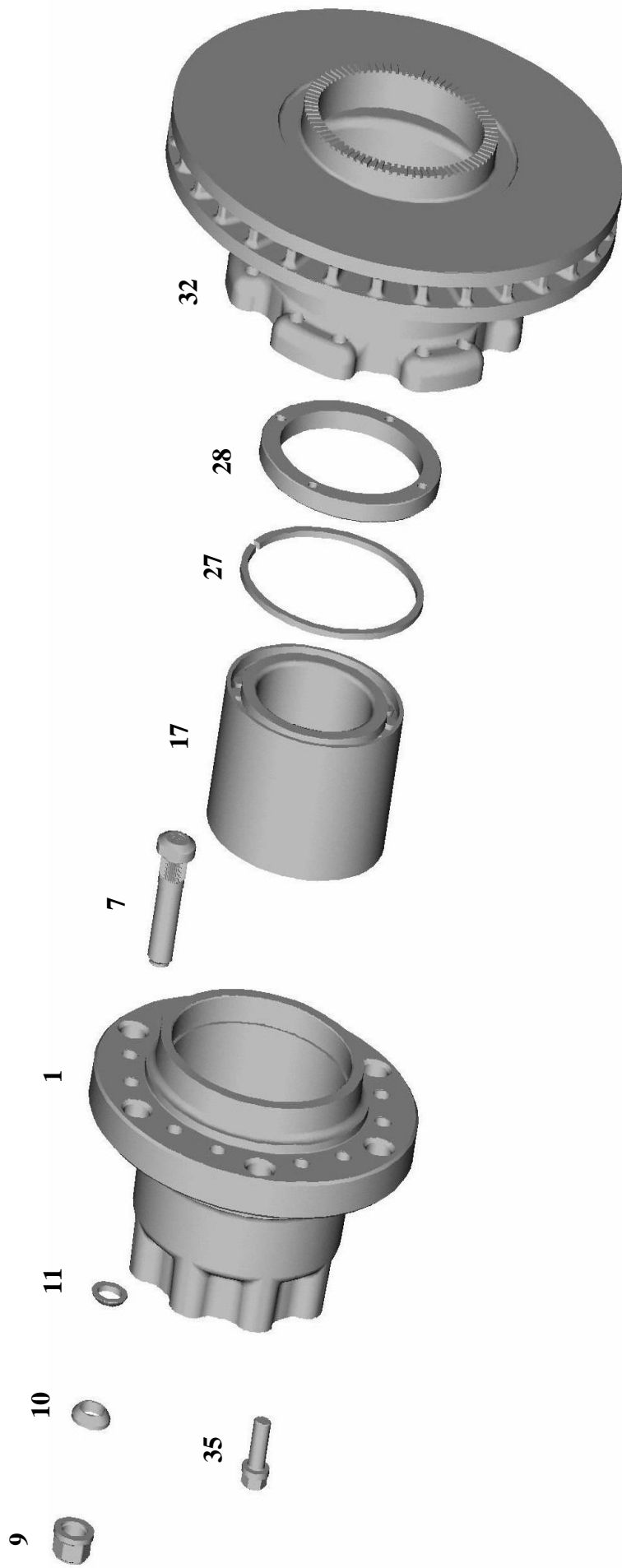


360.74-03

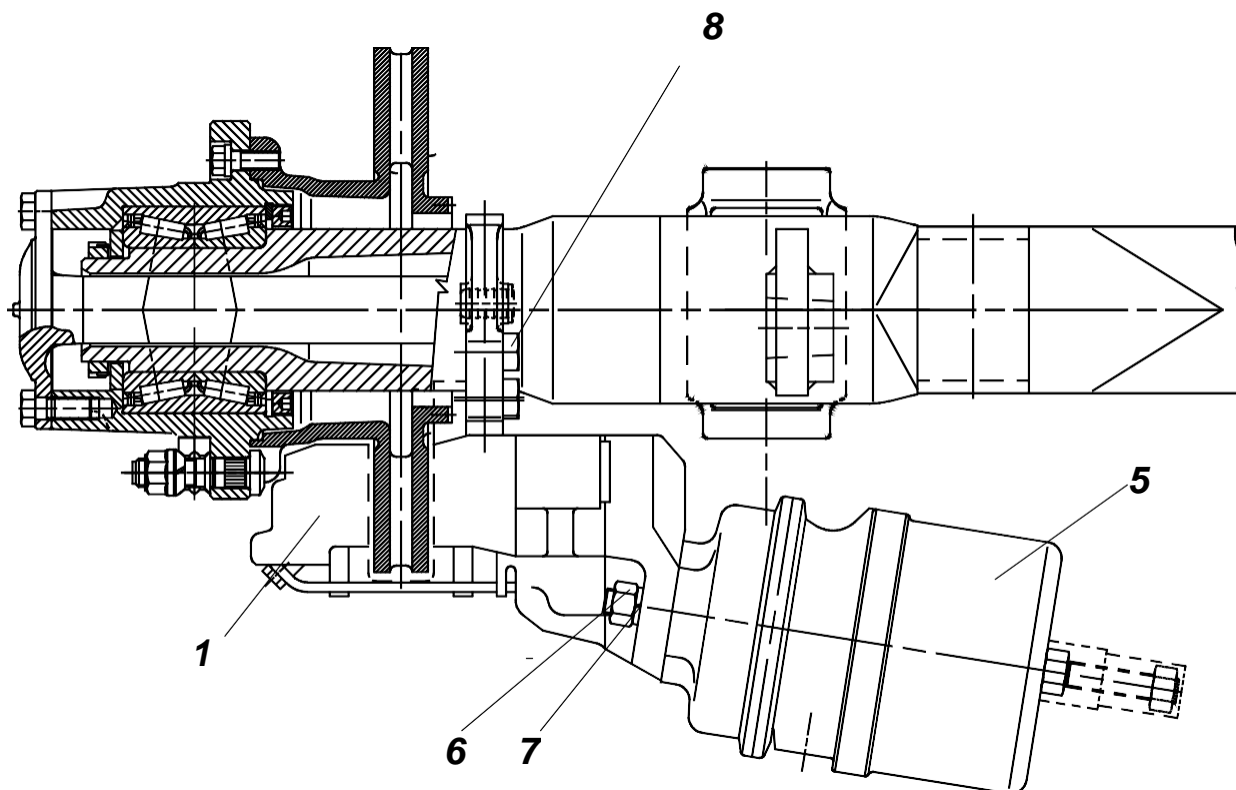
| Позиция/ Position | № Детали/ № Details | Наименование детали/ The name of parts | Количество/ Amount | Примечание/ Note |
|----------------------|-----------------------------------|--|-----------------------|---------------------|
| 1 | 360.74-3310-004 093472 | Картер моста в сборе Axle housing assy. | 1 | |
| 9 | 594.00-3310-031 940752 | Сапун Vent valve | 1 | |
| 10 | DIN 906- M24x1,5-5.8 985079 | Пробка коническая Taper screw plug | 1 | |
| 11 | 831.02-3310-120 069699 | Пробка коническая магнитная Magnetic taper screw plug | 1 | |
| 41 | 360.05-3310-102 343867 | Шайба с усиком Nosed washer | 2 | |
| 42 | MSZ 7889 KM13 828083 | Гайка осевая M65x2 Spindle nut | 2 | |
| 43 | MSZ 7890-MB 13 65 828108 | Планка стопорная Lock plate | 2 | |
| 64 | 360.60-3313-012 056123 | Полуось I Axle shaft I | 1 | |
| 65 | 360.60-3313-013 056124 | Полуось II Axle shaft II | 1 | |
| 69 | 005.00-3340-018 539760 | Болт с шестигранной головкой Hex.bolt | 16 | |

СТУПИЦА КОЛЕСА, ТОРМОЗНОЙ

ДИСК WHEEL HUB, BRAKE DISC



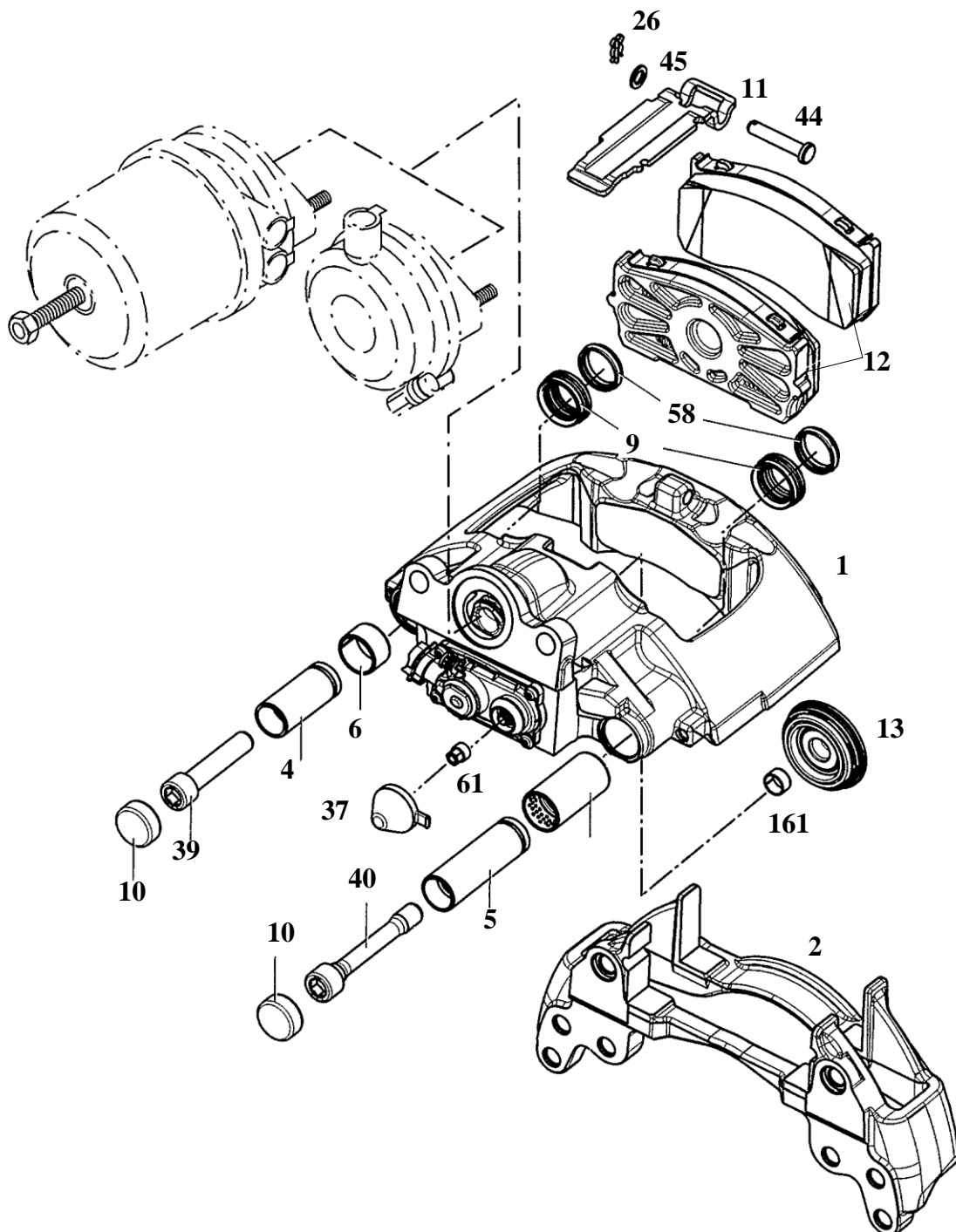
| Позиция/ Position | № Детали/ № Details | Наименование детали/ The name of parts | Количество/ Amount | Примечание/ Note |
|----------------------|-----------------------------------|---|-----------------------|---------------------|
| 1 | 360.05-3340-003 343872 | Ступица колеса Wheel hub | 2 | |
| 7 | 360.05-3340-004 346943 | Колесная шпилька Wheel bolt | 12 | |
| 9 | DIN 74361 B18x1,5-10 625235 | Колесная гайка Wheel nut | 12 | |
| 10 | DIN 74361 C 18,5 627103 | Кольцо пружинное Lock washer | 12 | |
| 11 | 005.00-3340-008 539825 | Кольцо центровочное Centering ring | 12 | |
| 17 | FAG 803194 753015 | Конический роликовый Подшипник Taper roller bearing compact | 2 | |
| 27 | MSZ 231 130 827064 | Кольцо стопорное Snap ring | 2 | |
| 28 | 360.05-3340-013 346947 | Обойма установочная Threaded clamp ring | 2 | |
| 32 | 360.74-3340-008 093447 | Тормозной диск Brake disc | 2 | |
| 35 | 360.05-3340-009 346948 | Болт с шестигранной головкой Hex. bolt | 24 | |



| Позиция/ Position | № Детали/ № Details | Наименование детали/ The name of parts | Количество/ Amount | Примечание/ Note |
|----------------------|--|--|-----------------------|---------------------|
| 1 | KNORR- Bremse SN5017- K004734 086377 | Тормозное седло, левое Brake caliper, left | 1 | |
| 2 | KNORR- Bremse SN5007- K004733 086376 | Тормозное седло, правое Brake caliper, right | 1 | |
| 5 | KNORR- Bremse BS 9397-II 31227 699419 | Тормоз мембранный Diaphragm 16/16 □" | 2 | |
| 6 | ISO 8673- M16x1,5- 8634921 | Гайка шестигранная Hex.nut | 4 | |
| 7 | MSZ 1612 16K2 876131 | Шайба пружинное плоская Flat lock washer | 4 | |
| 8 | 360.74-3341-008 094189 | Болты крепления Lock bolt | 12 | |

СОСТАВ ЗАПАСНЫХ ЧАСТЕЙ ДЛЯ РЕМОНТА ТОРМОЗА
BRAKE SPARE PART SET

KNORR SN 5007/SN5017



| Позиция/ Position | № Детали/ № Details | Наименование детали/ The name of parts | Количество/ Amount | Примечание/ Note |
|----------------------|-------------------------------|--|-----------------------|---------------------|
| 2 | K001927 094540 | Суппорт тормоза Brake support | 2 | |
| 1 | K001928 094541 | Комплект уплотнений Направляющего элемента Guiding element and seal kit | 2 | |
| | Входящие позиции Items: | | | |
| 4 | | Направляющий палец седла Sleeve | | |
| 5 | | Направляющий палец скобы Sleeve | | |
| 6 | | Резиновая втулка Rubber bush | | |
| 7 | | Бронзовая втулка Brass bush | | |
| 9 | | Внутренний пылезащитной щит направляющего. штифта Boot for guiding pin | | |
| 10 | | Пылезащитная крышка Cap | | |
| 39 | | Болт со внутренним отверстием под ключ Cylinder bolt | | |
| 40 | | Болт со внутренним отверстием под ключ Cylinder bolt | | |
| 58 | | Крышка Cover | | |
| 02 | K001929 094543 | Tappet and Boot Kit Толкатель и загрузочный комплект | 2 | |
| | Входящие позиции Items: | | | |
| 37 | | Козырёк (10 db) Cap | | |
| 61 | | Упорный (10 db) Spacer | | |
| 03 | K001914 094542 | Brake pad set (per axle) Тормозные накладки (Заменять на обоих сторонах оси) | 1 | |
| | Входящие позиции | | | |

| | Items: | | | |
|----|--------|--|--|--|
| 12 | | Тормозная накладка Pad TEXTAR 3029 | | |
| 26 | | Стопор Clip | | |
| 37 | | Пробка Plug | | |
| 44 | | Палец Pin | | |
| 45 | | Шайба Washer | | |
| 61 | | Упорный Spacer | | |