
ЧАО "ЗАЗ" / PRJSC «ZAZ»
Запорожский автомобилестроительный завод / Zaporozhye Automobile Building Plant

КАТАЛОГ ДЕТАЛЕЙ И СБОРОЧНЫХ ЕДИНИЦ CATALOG OF PARTS AND ASSEMBLY UNITS

АВТОБУСОВ А10 с двигателем WEICHAИ WP4/1N
A 10 BUSES with WEICHAИ WP4/1N engine

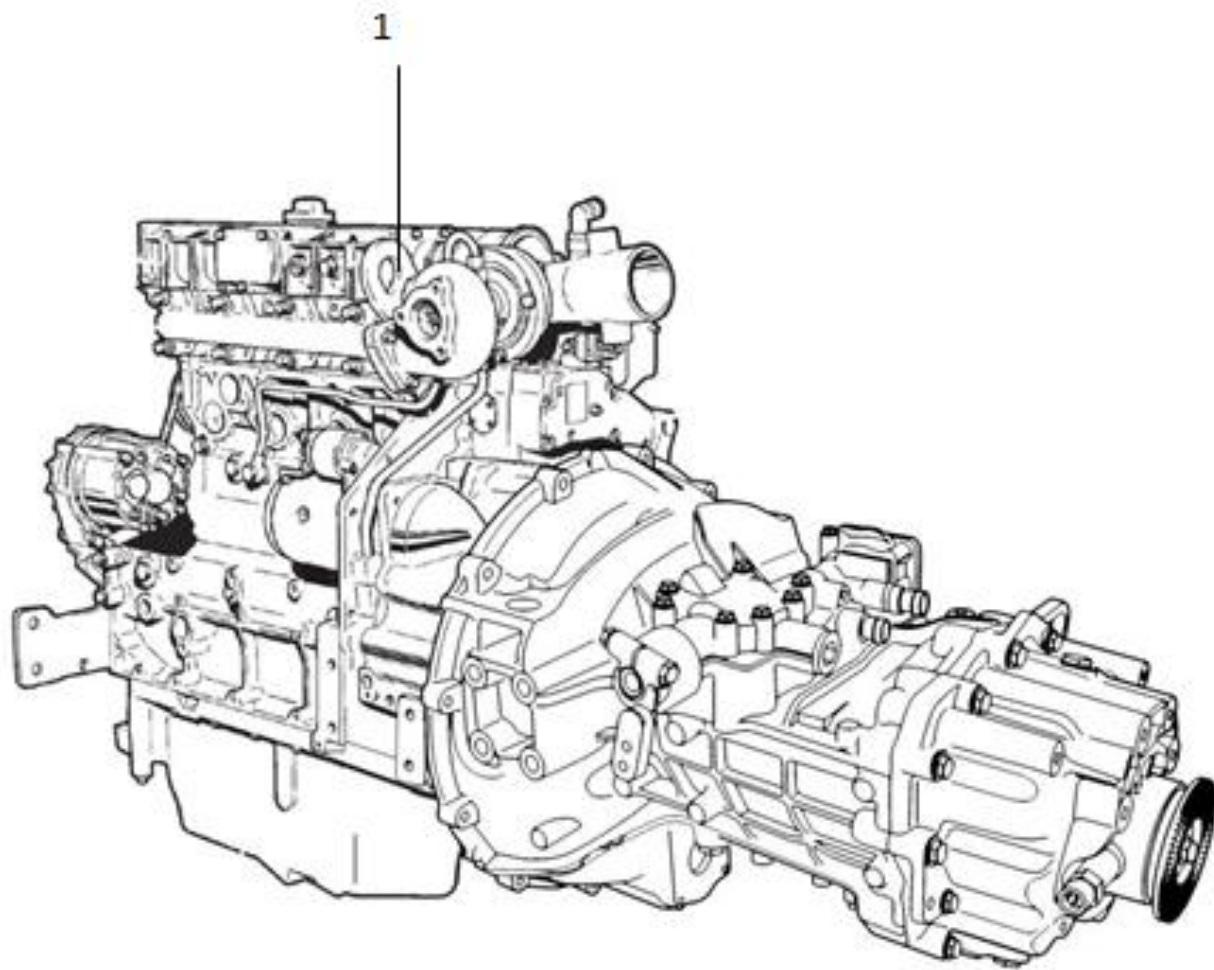
Украина
г. Запорожье
2021 г

ВВЕДЕНИЕ / INTRODUCTION

Каталог содержит таблицы и рисунки сборочных единиц и деталей моделей автобусов "А10" производства ЧАО "ЗАЗ":

A10C3G	<p>A10C3G - городской автобус с низким уровнем пола, с тонированными окнами, с передними одно- и задними двухстворчатыми дверьми, двигателем WEICHAИ WP4.1N(Euro 6) и шестиступенчатой механической КПП "ZF", автономным жидкостным подогревателем Termo E200, двумя аварийно-вентиляционными люками, имеет четыре сдвижные форточки салона и форточку водителя, зеркала заднего вида с электроподогревом, , пневмоподressорное сиденье водителя "PILOT", жесткие пассажирские сиденья, оборудован откидным трапом для инвалидов и системой АБС.</p> <p>Пассажировместимость: общая - 60 человек, для сидения - 23.</p>
---------------	--

В таблицах указаны номера сборочных единиц и деталей, их наименование и количество. Рисунки могут служить наглядным пособием при разборке и сборке механизмов и сборочных единиц автобуса.



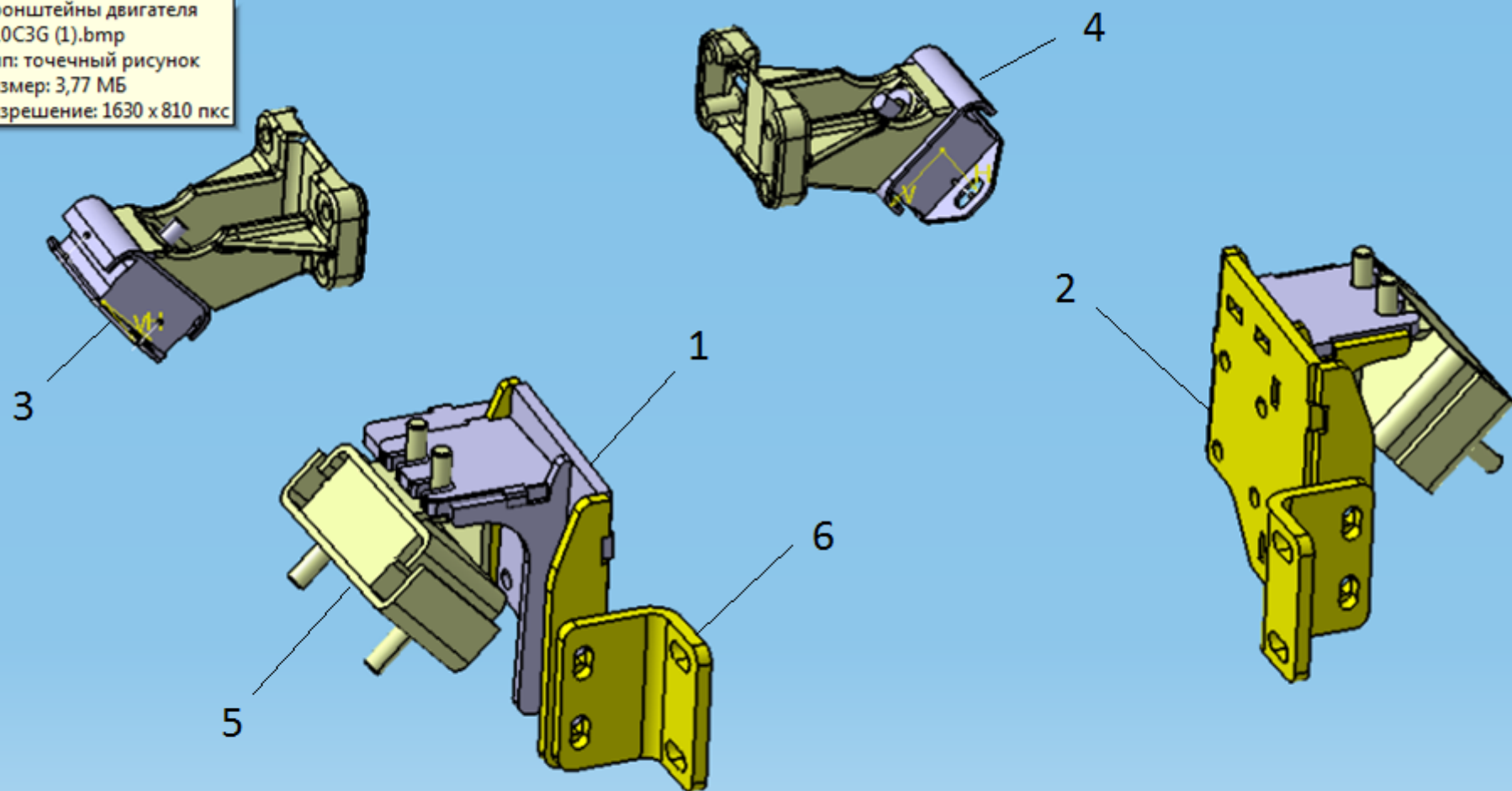
1.СИЛОВОЙ АГРЕГАТ / 1. POWER UNIT

1.1 Силовой агрегат в сборе / 1.1 Power unit assembly

Позиция/ Position	№ Детали/ № Details	Наименование детали/ The name of parts	Количество/ Amount	Примечание/ Note
1	A10C3G-1000300	Двигатель с коробкой передач в сборе/ Engine with gearbox assembly	1	

2.1

Кронштейны двигателя
A10C3G (1).bmp
Тип: точечный рисунок
Размер: 3,77 МБ
Разрешение: 1630 x 810 пкс

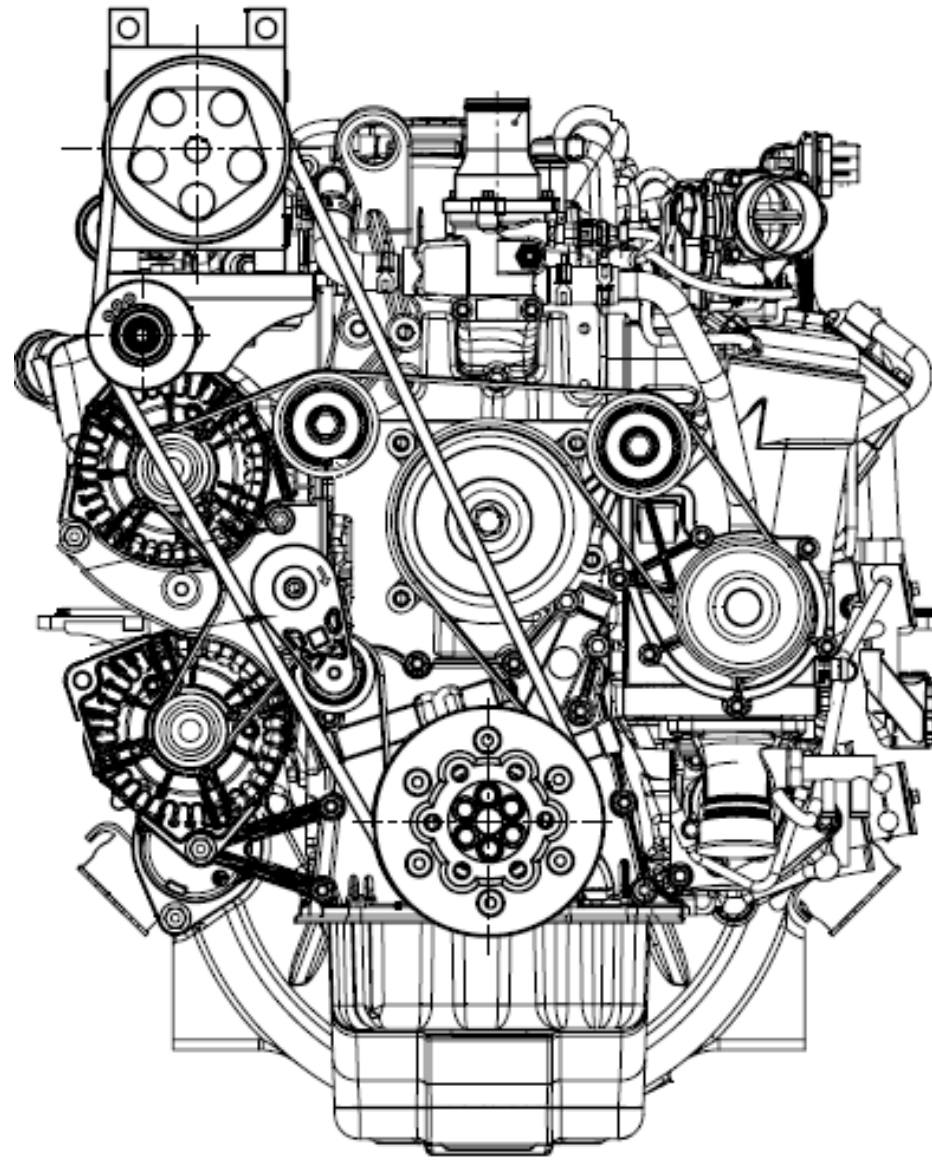


2. ПОДВЕСКА СИЛОВОГО АГРЕГАТА

2.1 Крепление силового агрегата

Позиция/ Position	№ Детали/ № Details	Наименование детали/ The name of parts	Количество/ Amount	Примечание/ Note
1	A10C3G-1001020-10	Кронштейн двигателя задний правый в сборе / Engine bracket rear right assembly	1	
2	A10C3G-1001030-10	Кронштейн двигателя задний левый в сборе / Engine bracket rear left assembly	1	
3	Z20380106	Подушка передняя правая в сборе / Front right cushion assembly	1	
4	Z20380107	Подушка передняя левая в сборе / Front left cushion assembly	1	
5	410800540005	Подушка задняя в сборе / Rear cushion assembly	2	
6		Усилитель кронштейна / Bracket amplifier	2	

1



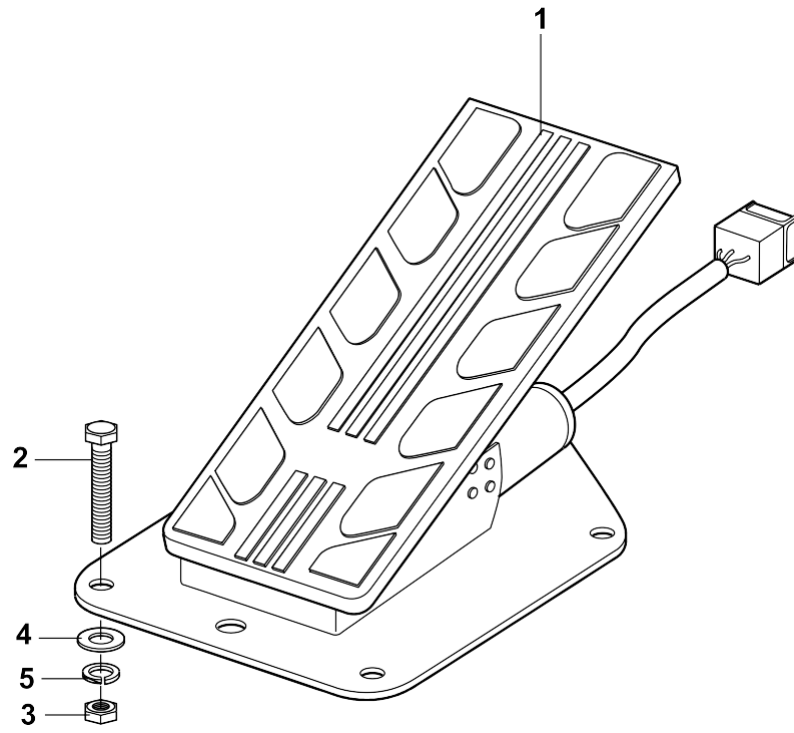
3. ДВИГАТЕЛЬ И СИСТЕМЫ / 3. ENGINE AND SYSTEMS

3.1 Двигатель в сборе / 3.1 Engine assembly

Позиция/ Position	№ Детали/ № Details	Наименование детали/ The name of parts	Количество/ Amount	Примечание/ Note
1	A10C3G-1000305	Двигатель WEICHAI WP4.1NQ190E61 в сборе/ WEICHAI WP4. 1NQ190E61 engine assembly	1	

Каталог деталей двигателя WEICHAI WP4.1N см. Приложение 1

3.2



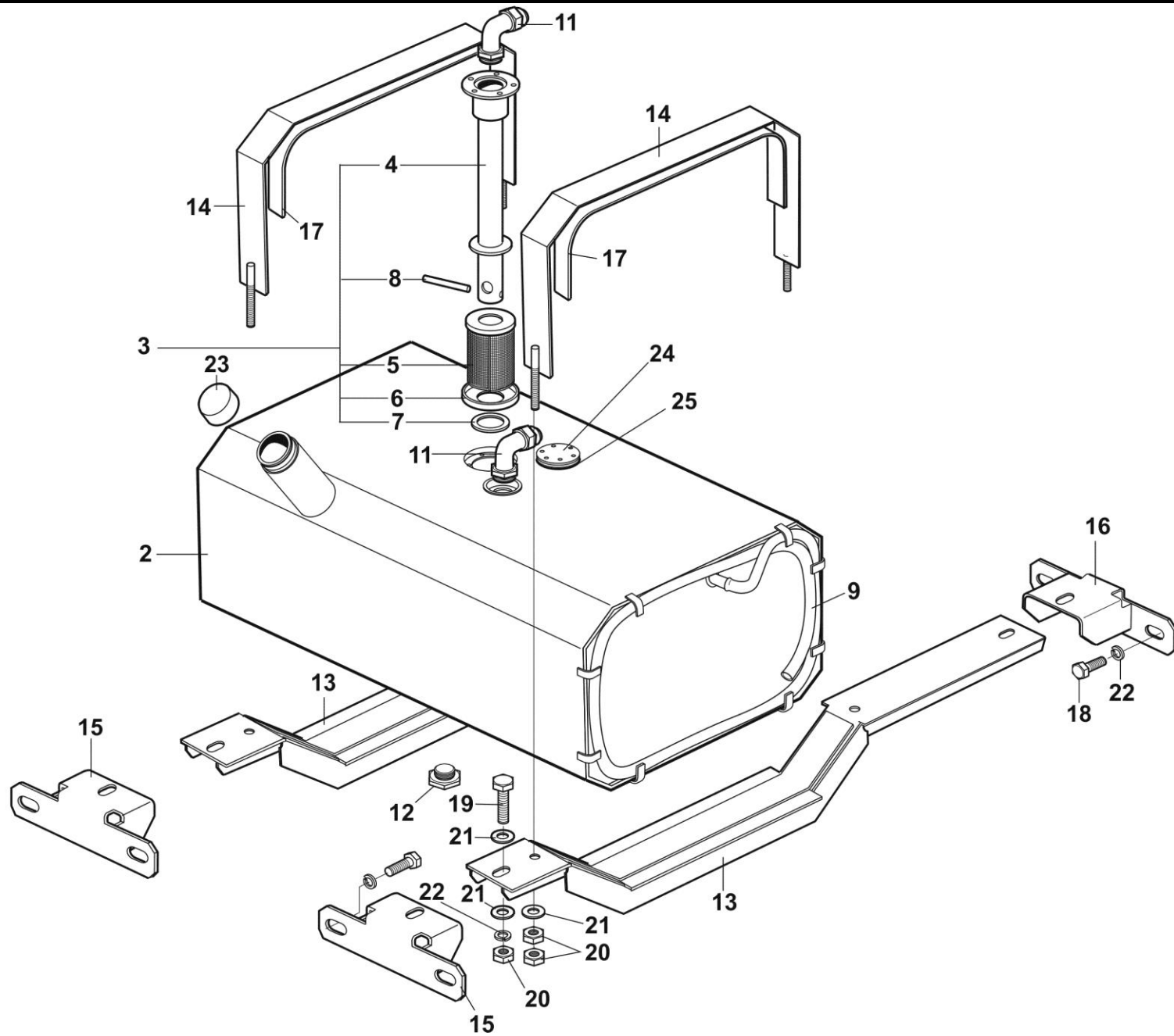
3.2 Педаль акселератора / 3.2 Accelerator pedal

Позиция/ Position	№ Детали/ № Details	Наименование детали/ The name of parts	Количество/ Amount	Примечание/ Note
1	612630080182	Электронная педаль акселератора / Electronic accelerator pedal	1	
2	1/09030/21	Болт М6х35 / Bolt M6x35	4	
3	45 9553 1054	Гайка М6 / Nut M6	4	
4	45 9811 1205	Шайба 6 / Washer 6	4	
5	45 9816 1045	Шайба 6Т / Washer 6T	4	



3.3

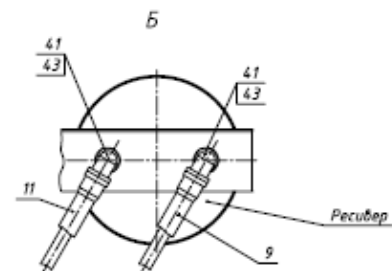
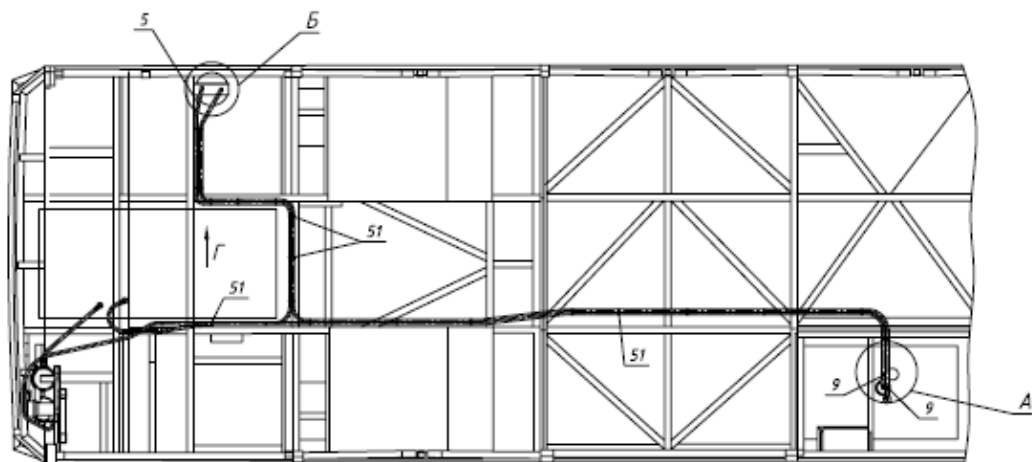
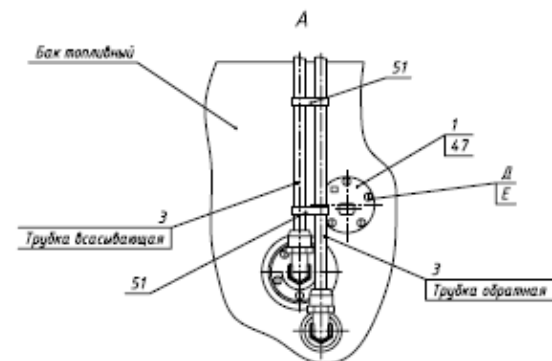
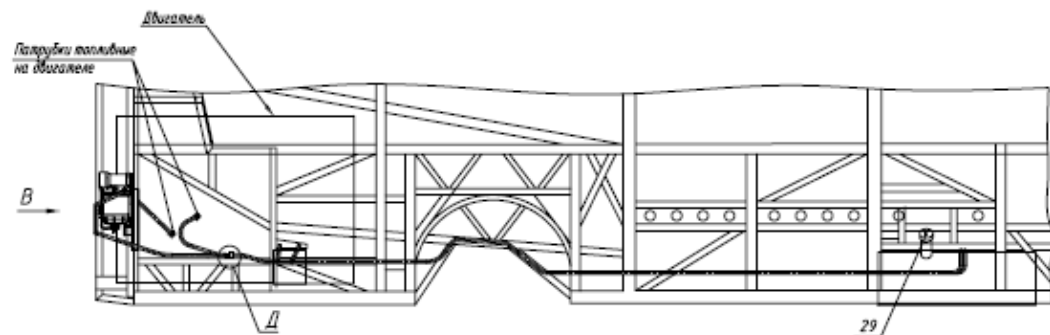
1
2 3 9 11 12



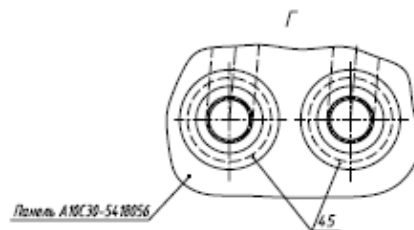
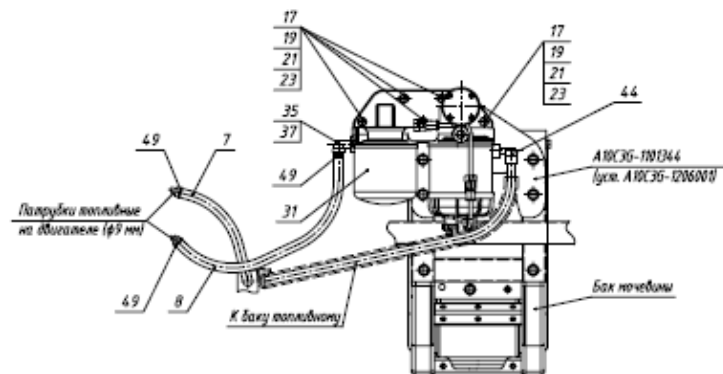
Топливный бак автобуса / Bus fuel tank

Позиция/ Position	№ Детали/ № Details	Наименование детали/ The name of parts	Количество/ Amount	Примечание/ Note
1	A10C3G-1101009	Бак топливный в сборе с приемной трубкой с фильтром / Fuel tank assembly with intake tube with filter	1	
2	A10C3G-1101010	Бак топливный в сборе / Fuel tank assembly	1	
3	A10C30-1104004	Трубка приемная топливного бака с фильтром в сборе / Fuel tank intake tube with filter assembly	1	
4	A10C30-1104012	Трубка топливного бака с фланцем в сборе / Fuel tank tube with flange assembly	1	
5	A10C30-1104040	Фильтр приемной трубки в сборе / Receiving tube filter assembly	1	
6	A10C30-1104066	Фланец фильтра / Filter flange	2	
7	45 9811 1210	Шайба 16 / Washer 16	1	
8	45 9871 1052	Шплинт 3,2x32 / Splint 3, 2x32	1	
9		Трубка вентиляции / Ventilation tube	1	
10				
11	28101512022157	Угольник M22/15 / Square M22 / 15	2	
12	A10C30-3506575	Заглушка M22 / Plug M22	1	
13	A10C30-1101060	Балка в сборе / Beam assembly	2	
14	A10C30-1101070	Хомут топливного бака / Fuel tank clamp	2	
15	A10C30-1101025	Кронштейн / Bracket	2	
16	A10C30-1101026	Кронштейн / Bracket	2	
17	A10C30-1101064	Прокладка / Padding	2	
18	45 9346 1559	Болт M10-6gx25 / Bolt M10-6gx25	8	
19	45 9346 1561	Болт M10-6gx30 / Bolt M10-6gx30	4	
20	45 9553 1057	Гайка M10-6H / NutM10-6H	12	
21	45 9811 1207	Шайба 10 / Washer 10	12	
22	45 9816 1067	Шайба 10 ОТ / Washer 10 OT	12	
23	110206-1103010-01	Пробка горловины / Neck plug	1	
24	5312.3827010	Датчик указателя уровня топлива / Fuel level indicator sensor	1	
25	A10C30-1101047	Прокладка уплотнительная / Sealing strip	1	

ТРУБОПРОВОДЫ ПОДАЧИ ТОПЛИВА



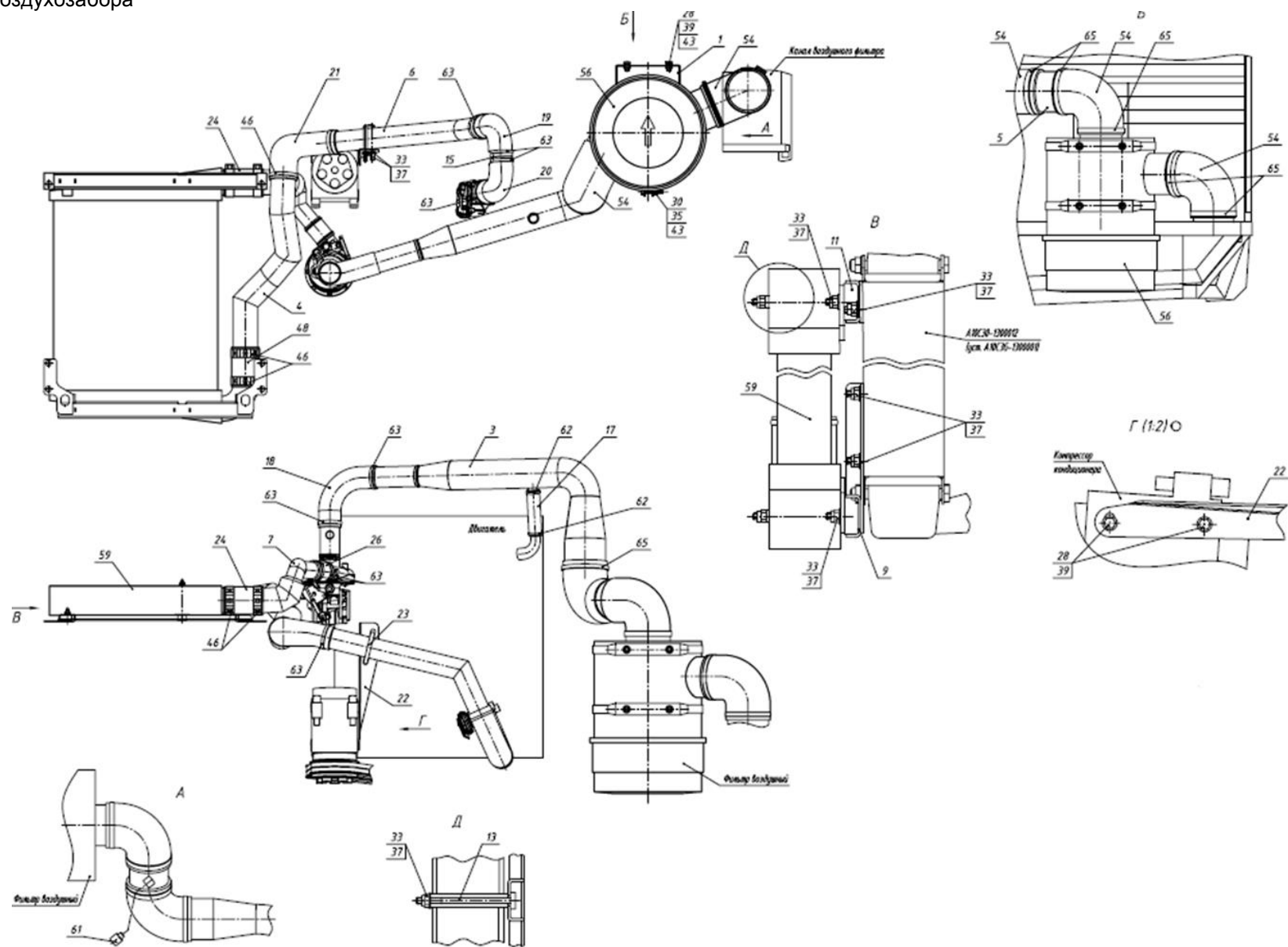
В (1:4)



Трубопровод подачи топлива

Позиция/ Position	№ Детали/ № Details	Наименование детали/ The name of parts	Количество/ Amount	Примечание/ Note
1	A10C30-1101047	Прокладка уплотнительная / Sealing gasket	1	
3	A10C30-1104025	Трубка / Tube	2	
5	A10C3A-1104026	Трубка / Tube	1	
7	A10C3G-1104035	Шланг топливный обратный / Fuel return hose	1	
8	A10C3G-1104036	Шланг топливный подающий / Fuel supply hose	1	
9	A10C3A-1104115	Трубка защитная / Protective tube	2	
11	A10C3A-1104116	Трубка защитная / Protective tube	1	
17	5N6X040-2	Болт М10-6gx40 DIN933 / Bolt M10-6gx40 DIN933	5	
19	6010-2	Гайка М10-6Н DIN 934/Nut M10-6Н DIN 934	5	
21	7P10-2	Шайба 10 ОТ DIN 7980 /Washer10 ОТ DIN 7980	5	
23	7P10-2	Шайба 10 DIN 125 / Washer10 DIN 125	5	
29	110206-1103010-01	Пробка горловины топливного бака / Fuel tank Neck Plug	1	
31	1003183999	Фильтр грубой и тонкой очистки топлива в сборе / Coarse and fine fuel filter assembly	1	
35	271051615	Уголок М16/16 / Corner M16/16	1	
37	26971101615	Штуцер 16/11 / Fitting 16/11	2	
39	27535	Переходник М22x1,5/М16x1,5 / Adapter M22x1. 5/M16x1. 5	1	
41	270352215	Переходник М22 / M22 Adapter	2	
43	28101512016155	Уголок М16/15 / Corner M16/16	2	
44	28101512022157	Уголок М22/15 Corner M22/16	1	
45	695Н-3724049	Втулка проводов / Bushing of wires	2	
47	5312.3827010	Датчик указателя уровня топлива / Fuel level indicator sensor	1	ТУ 37.453.094-94
49	A10C30-1303505	Хомут червячный / Worm clamp	4	
51	ЕВ09.209	Лента стяжная / Tie-down tape	50	

Система воздухозабора

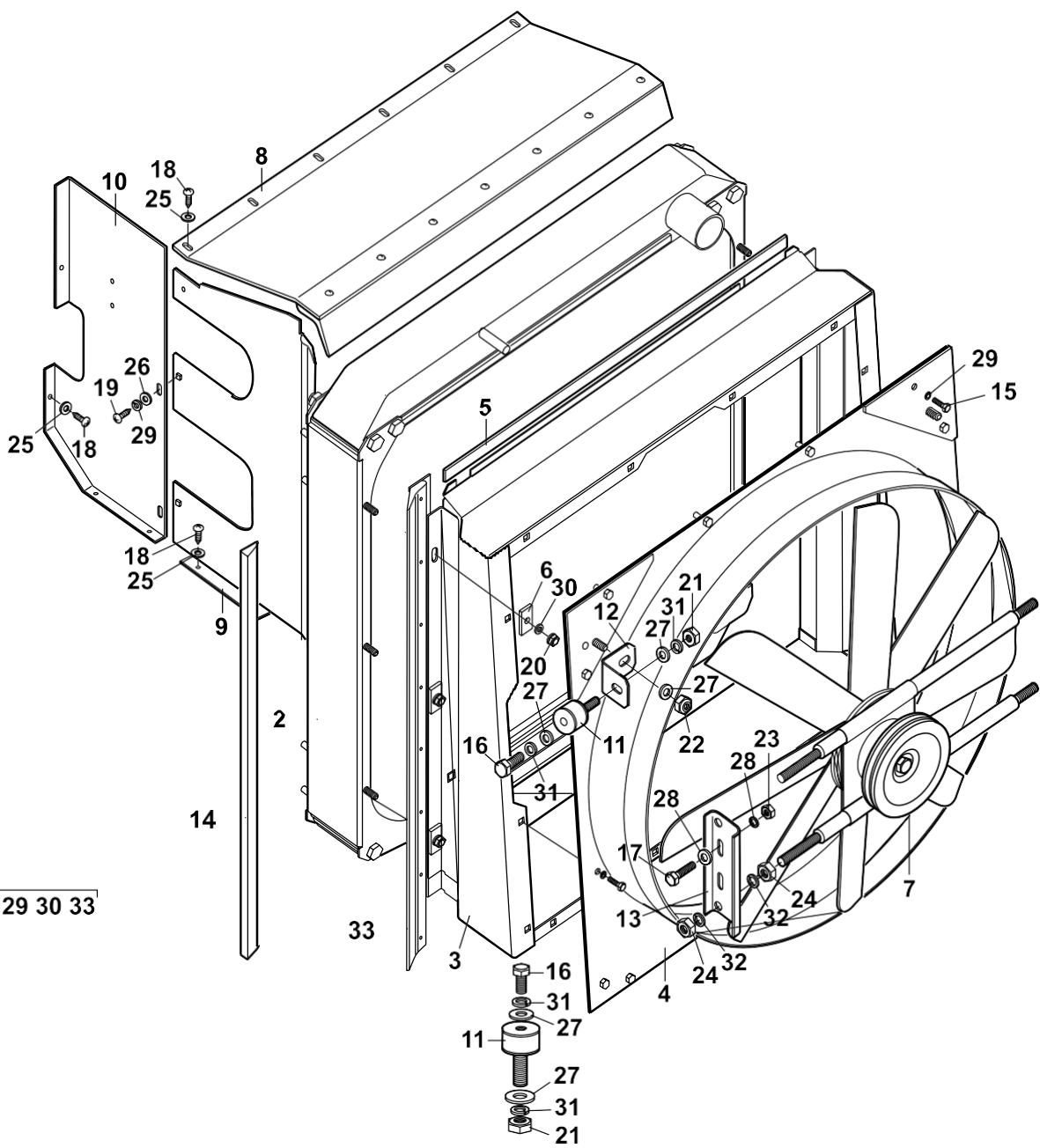


3.5 Система воздухозабора

Позиция/ Position	№ Детали/ № Details	Наименование детали / The name of parts	Количество/ Amount	Примечание/ Note
1	A10C30-1109030	Кронштейн воздушного фильтра / Air Filter Bracket	2	
3	A10C3G-1109100	Труба в сборе / Pipe assembly	1	
4	A10C3G-1109102	Труба в сборе / Pipe assembly	1	
5	A10C3G-1109111	Труба в сборе / Pipe assembly	1	
6	A10C3G-1109141	Труба в сборе / Pipe assembly	1	
7	A10C3G-1109160-10	Труба в сборе / assembly	1	
9	A10C3G-1109610	Кронштейн нижний в сборе / Lower bracket assembly	1	
11	A10C30-1109620	Кронштейн верхний / Upper bracket	1	
13	A10C30-1109640	Шпилька / Hairpin	2	
15	A10C3G-1109110	Труба / Pipe	1	
17	A10C3G-1109170	Шланг / Hose	1	
18	A10C3G-1109177	Шланг угловой / Angle hose	1	
19	A10C3G-1109180	Шланг угловой / Angle hose	1	
20	A10C3G-1109182	Шланг угловой / Angle hose	1	
21	A10C3G-1109185	Шланг угловой 63/76 / Angle hose 63/76	1	
22	A10C3G-1109310	Кронштейн трубы интеркуллера / Intercooler pipe bracket	1	
23	A10C3G-1109312	Хомут / Clamp	1	
24	A10C3G-1109380	Шланг / Hose	1	
26	A10C3G-1109400	Шланг /Hose	1	
28	5N6X030-2	Болт М10-6gx30 DIN933 (кл.пр. 10.9) / Bolt M10-6gx30 DIN933 (кл.пр. 10.9)	6	
30	5T6X065-0	Болт М10-6gx40 DIN933 (кл.пр. 10.9) /Bolt M10-6gx40 DIN933 (кл.пр. 10.9)	2	
33	6P0810010-2	Гайка М8-6Н DIN 985 / Nut M8-6H DIN 985	12	
35	6010-2	Гайка М10-6Н DIN 934 / Nut M10-6H DIN 934	2	
37	7008-2	Шайба 8 DIN 125 / Washer 8 DIN 125	12	
39	7010-2	Шайба 10 DIN 125 / Washer 10 DIN 125	6	
43	7P10-2	Шайба 10 Т DIN 7980 / Washer 10 DIN 7980	6	
46	GBS 88/25	Хомут / Clamp	5	

48	A10C30-1109174	Патрубок прямой силиконовый Ф76 / Straight silicone nozzle Ф76	1	
54	5320-1109375	Шланг угловой / Angle hose	3	
56	ФВ722-1109510	Фильтр воздушный 740-1109510-03 / Air filter 740-1109510-03	1	
59	A10C34-1172003	Охладитель наддувочного воздуха / Charge air cooler	1	
61	SI-12886-635	Индикатор засоренности воздушного фильтра / Air filter clogging indicator	1	Sentinel
62	TORRO S 25-40/12	Хомут Ф25-40 / Clamp Ф25-40	2	
63	TORRO S 50-70/12	Хомут Ф50-70 / Clamp Ф50-70	9	
65	TORRO S 120-140/12	Хомут Ф120-140 / Clamp Ф120-140	6	

1
2 3 4 5 6 15 20 29 30 33

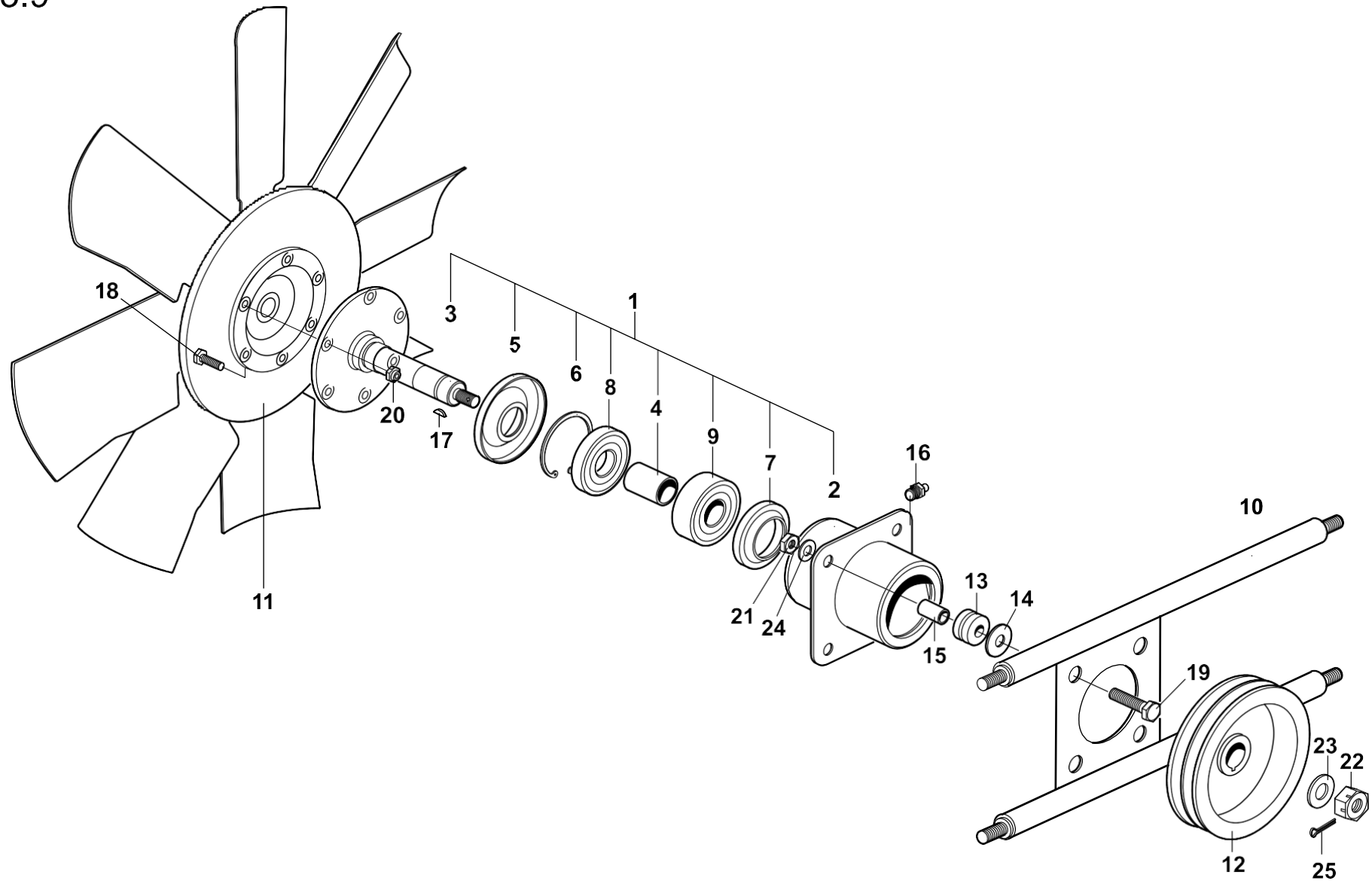


Радиатор и вентилятор системы охлаждения двигателя / Radiator and fan engine cooling system

Позиция/ Position	№ Детали/ № Details	Наименование детали / The name of parts	Количество/ Amount	Примечание/ Note
1	A10C30-1300012	Радиатор с кожухом в сборе / Radiator with housing assembly	1	
2	A10C34-1300012	Радиатор в сборе / Radiator assembly	1	
3	A10C30-1302010	Кожух подвески радиатора в сборе / Radiator suspension housing assembly	1	
4	A10C30-1309008	Кожух вентилятора в сборе / Fan housing assembly	1	
5	A10C30-1303188	Уплотнитель / Sealer	2	
6	A10C30-1303226	Пластина / Plate	6	
7	A10C30-1308010	Вентилятор в сборе / Fan assembly	1	
8	A10C30-1302070	Панель верхняя в сборе / Upper panel assembly	1	
9	A10C30-1302074	Панель боковая в сборе / Side panel assembly	1	
10	A10C30-1302077	Панель / Panel	1	
11	A10C30-1302200	Подушка радиатора в сборе / Radiator cushion assembly	4	
12	A10C30-1302127	Кронштейн / Bracket	2	
13	A10C30-1302130	Кронштейн / Bracket	2	
14	A10C30-1303410	Уплотнитель / Sealer	5	
15	45 9346 1508	Болт М6-6gx25 / Bolt M6-6gx25	14	
16	45 9346 1557	Болт М10-6gx20 / Bolt M6-6gx20	4	
17	1/55406/21	Болт М12х1,25х40 / Bolt M12x1.25x40	4	
18	1/76701/01	Винт 4,3х12,5 / Screw 4, 3x12, 5	16	
19	45 9432 1109	Винт М6-6gx16 / Screw M6-6gx16	2	
20	45 9553 1055	Гайка М8-6Н / Nut M8-6H	6	
21	45 9553 1057	Гайка М10-6Н / Nut M10-6H	4	
22	251646	Гайка М10х1,25 / Nut M10x1.25	2	
23	251647	Гайка М12х1,25 / Nut M12x1.25	4	
24	45 9553 1064	Гайка М16-6Н / Nut M16-6H	8	
25	45 9811 1204	Шайба 5 / Washer 5	16	
26	45 9811 1205	Шайба 6 / Washer 6	2	

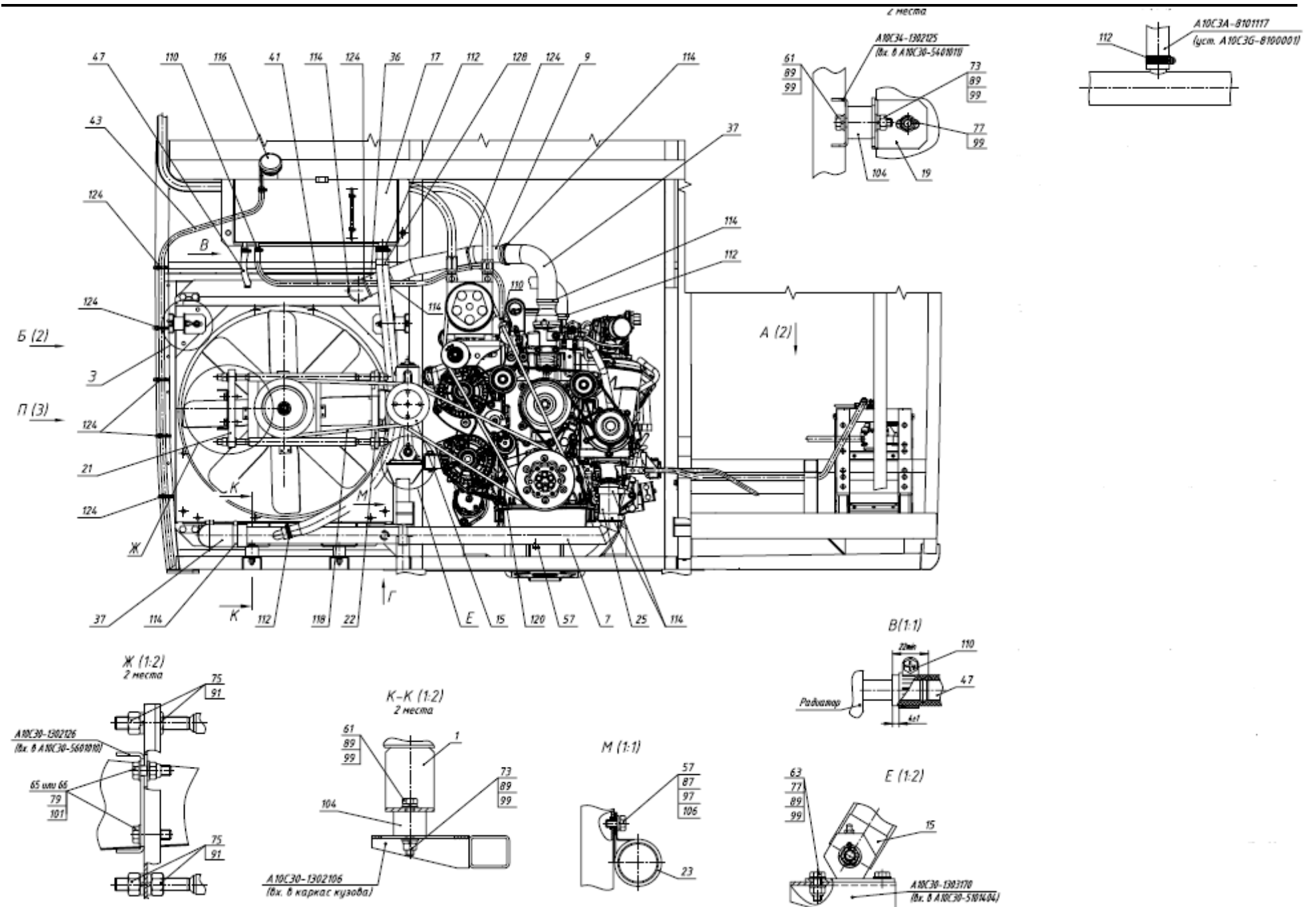
27	45 9811 1207	Шайба 10 / Washer 10	10	
28	45 9811 1208	Шайба 12 / Washer 12	8	
29	45 9816 1045	Шайба 6Т / Washer 6Т	16	
30	45 9816 1046	Шайба 8Т / Washer 8Т	6	
31	45 9816 1067	Шайба 10 ОТ / Washer 10 ОТ	8	
32	45 9816 1070	Шайба 16 ОТ / Washer 16 ОТ	8	
33	A10C3G-1302085	Панель / Panel	1	

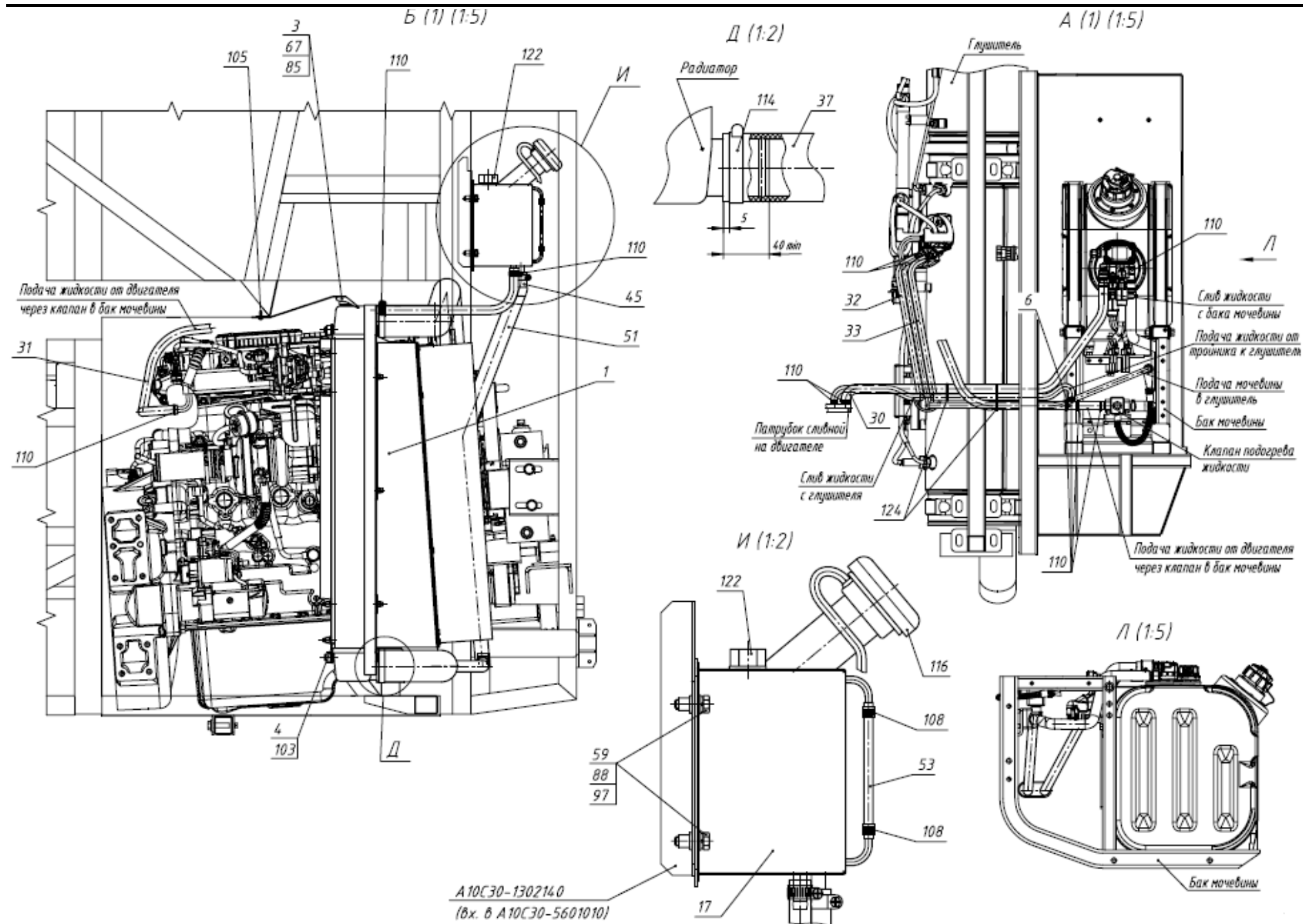
3.9



Детали вентилятора / Fan parts

Позиция/ Position	№ Детали/ № Details	Наименование детали/ The name of parts	Количество/ Amount	Примечание/ Note
1	A10C30-1308036	Ступица вентилятора в сборе / Fan hub assembly	1	
2	A10C30-1308064	Ступица вентилятора / Fan hub	1	
3	A10C30-1308038	Вал вентилятора / Fan shaft	1	
4	A10C30-1308056	Втулка распорная вала вентилятора / Fan shaft spacer sleeve	1	
5	A10C30-1308068	Чашка пылеулавливающая / Dust-collecting cup	1	
6	A10C30-1308070	Кольцо А 62 / Ring A 62	2	
7	A10C30-1308210	Манжета / Cuff	1	
8	FAG 62305-A-2RSR	Подшипник шариковый / Ball bearing	1	
9	FAG 62305-A-2RSR	Подшипник шариковый / Ball bearing	1	
10	A10C30-1308062	Кронштейн / Bracket	1	
11	800-013-130	Муфта вязкозная / Viscose coupling	1	
12	A10C30-1308030	Шкив задней опоры привода вентилятора / Fan drive rear support pulley	1	
13	A07A-1203068	Подушка / Pillow	4	
14	A10C30-1203072	Шайба / Washer	4	
15	A10C30-1308112	Втулка / Bushing	4	
16				
17	A10C30-1308711	Шпонка 6x9 / Key 6x9	1	
18	1/60436/21	Болт М8-6gx25 / Bolt M8-6gx25	6	
19	45 9346 1567	Болт М10-6gx50 / Bolt M10-6gx50	4	
20	251645	Гайка М8-6Н / Nut M8-6H	6	
21	45 9553 1057	Гайка М10-6Н / Nut M10-6H	4	
22	45 9553 1514	Гайка М16x1,5-6Н / Nut M16x1.5-6H	1	
23	45 9811 1210	Шайба 16 / Washer 16	1	
24	45 9816 1067	Шайба 10.0Т / Washer 10 OT	4	
25	45 9871 1068	Шплинт 4x32 / Splint 4x32	1	



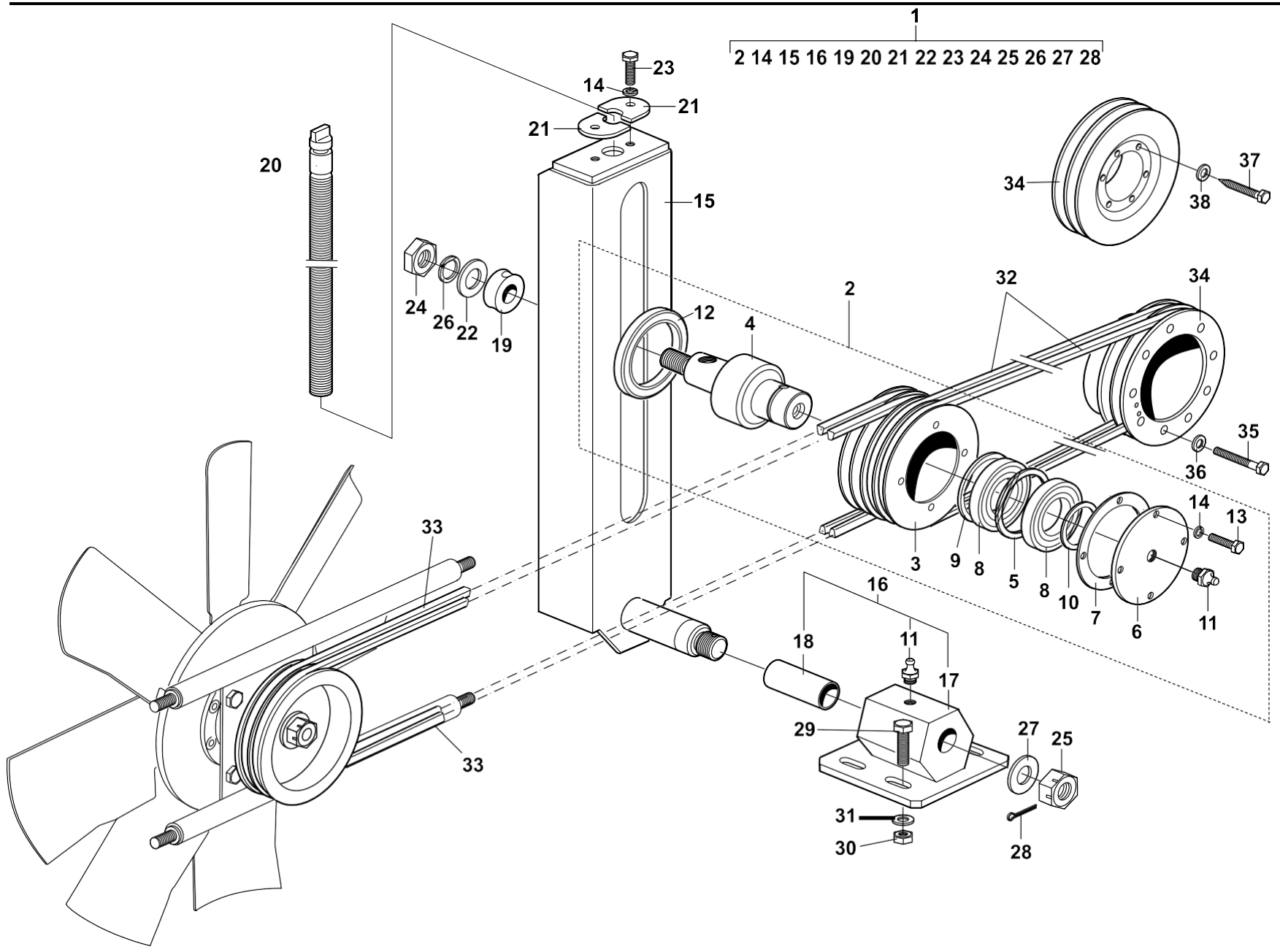


Система охлаждения двигателя / Engine cooling system

Позиция/ Position	№ Детали/ № Details	Наименование детали/ The name of parts	Количество/ Amount	Примечание/ Note
1	A10C3G-1300012	Радиатор с кожухом в сборе / Radiator with casing assembly	1	
3	A10C30-1302070	Панель верхняя / Upper panel	1	
4	A10C3A-1302085	Панель боковая в сборе / Side panel assembly	1	
6	A10C3G-1303065	Тройник 14-10-14 в сборе / Tee 14-10-14 assembled	1	
7	A10C3G-1303108	Труба нижняя в сборе / Lower pipe assembly	1	
9	A10C3G-1303150	Труба верхняя в сборе / Upper pipe assembly	1	
12	A10C3G-1308010	Ступица вентилятора в сборе / Fan hub assembly	1	
15	A10C3G-1308105	Опора натяжная / Tension support	1	
17	A10C3A-1311010	Бачок расширительный / Expansion tank	1	
19	A10C30-1302127	Кронштейн / Bracket	2	
21	A10C30-1302130	Кронштейн / Bracket	1	
22	A10C3G-1302132	Кронштейн / Bracket	1	
23	A10C3G-1303027	Хомут / Clamp	1	
25	A10C3G-1303117	Шланг / Hose	1	
30	A10C3G-1303120	Шланг / Hose	1	
31	A10C3G-1303121	Шланг / Hose	1	
32	A10C3G-1303122	Шланг / Hose	1	
33	A10C3G-1303123	Шланг / Hose	1	
36	A10C3A-1303158	Шланг угловой / Angle hose	1	
37	A10C3G-1303159	Шланг угловой / Angle hose	2	
41	A10C3G-1311122	Шланг/ Hose	1	
43	A10C3A-1311124	Шланг/ Hose	1	
45	A10C3A-1311126	Шланг/ Hose	1	
47	A10C3A-1311128	Шланг/ Hose	1	
51	A10C3A-1311272	Трубка защитная / Protective tube	1	
53	A10C30-1311276	Трубка уровня / Level Tube	1	
57	A10C30-3103067	Пробка / Plug	1	

59	5M68025-2	Болт/ Bolt M8-6gx25 DIN 933	5	
60	5M6803520	Болт / Bolt M8-6gx35 DIN 933	6	
61	5M6X016-2	Болт/ Bolt M10-6gx16 DIN 960	4	
63	5T6X012530-0	Болт/ Bolt M10x1,25-6gx30 DIN 961	4	
66	5T6X12540	Болт /Bolt M8-6gx25 DIN 933	4	
67	1/76701/01	Винт/ Screw 4,3x12,7 табл. ВАЗ 10630	8	
71	6P0810010-2	Гайка/ Nut M8-6H DIN 983	6	
73	6010-2	Гайка / Nut M10-6H DIN 934	4	
75	601615008-2	Гайка / Nut M16x1,5-6H DIN 934	8	
77	6P1012510-2	Гайка/ Nut M10x1,25-6H DIN 985	6	
79	6P12122510-2	Гайка / Nut M12x1,25-6H DIN 985	4	
85		Шайба / Washer 5 OCT 37.001.144-96	8	
88	7P0820000	Шайба / Washer 8T DIN 7980	5	
89	7P10-2	Шайба / Washer 10 OT DIN 7980	12	
91	7P16-2	Шайба / Washer 16 OT DIN 7980	8	
97	7008-2	Шайба / Washer 8 DIN125	5	
99	7010-2	Шайба / Washer 10 DIN 125	18	
101	7012-2	Шайба / Washer 12 DIN 125	8	
102	800-013-130	Муфта вязкозная / Viscose clutch	1	
103	A10C30-3103410	Уплотнитель / Sealer	1	
104	10041049	Подушка радиаторного блока / Radiator block cushion	4	
105	9TL4219-2	Винт / Screw 4,2x19 DIN 7504	6	
106	A10C30-8115315	Гайка заклепка / Rivet nut M8x30 TSN ST	1	
108	УФ-02	Хомут винтовой червячный / Screw worm clamp Ф10-16	2	
110	TORRO S 12-22/9	Хомут / Clamp Ф 12-22	14	
112	TORRO S 25-40/12	Хомут/ Clamp Ф 25-40	4	
114	TORRO S 40-60/12	Хомут/ Clamp Ф 40-60	8	
116	500A-1304010-10	Пробка радиатора / Radiator plug	1	
118	AVX13-1275	Ремень клиновой / V-belt	2	
120	AVX13-1350	Ремень клиновой / V-belt	2	
122	21083-3839310-03	Датчик уровня охлаждающей жидкости / Coolant level sensor	1	

124	ЕВ.05.205	Лента стяжная / Tie-down tape 5,0x290	10	
-----	-----------	---------------------------------------	----	--



3.10 Привод вентилятора радиатора / Radiator fan drive

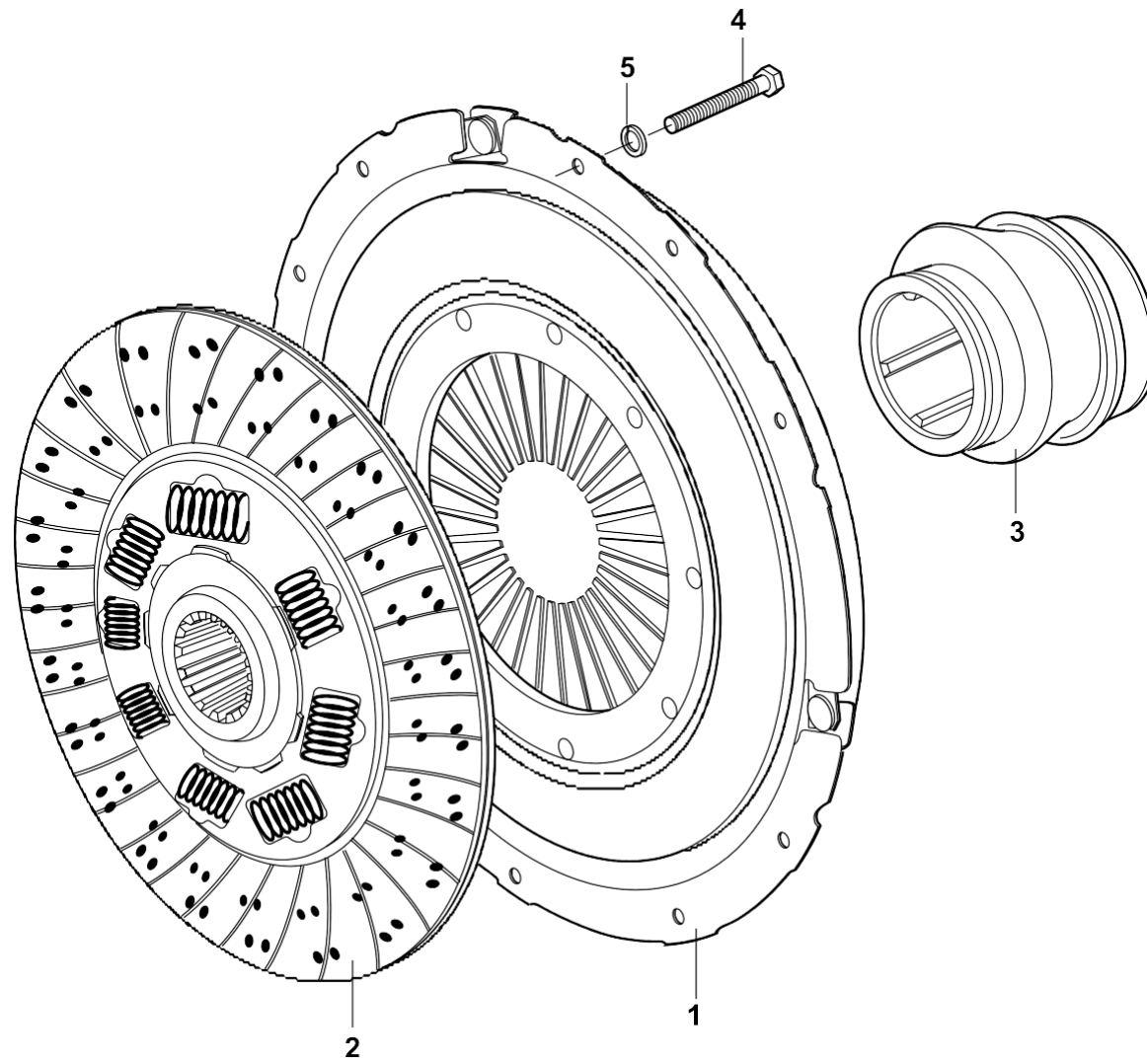
Позиция/ Position	№ Детали/ № Details	Наименование детали/ The name of parts	Количество/ Amount	Примечание/ Note
1	A10C3G-1308105	Опора натяжная с корпусом в сборе / Tension support with housing assembly	1	
2	A10C30-1308108	Опора натяжная в сборе / Tension support assembly	1	
3	A10C30-1308130	Шкив натяжной / Tension pulley	1	
4	A10C30-1308142	Ось натяжной опоры / Tension support axis	1	
5	A10C30-1308148	Шайба распорная / Spacer washer	1	
6	A10C30-1308162	Крышка натяжной опоры / Tension support cover	1	
7	A10C30-1308164	Прокладка / Gasket	1	
8	FAG 6206 2Z	Подшипник / Bearing	2	
9	A10C30-1308070	Кольцо A62 / Ring A62	1	
10	A10C30-1308153	Кольцо A30 / Ring A30	1	
11	A10C30-3001027	Масленка / Oilcan	2	
12	A10C30-1308210	Манжета / Cuff	1	
13	45 9346 1502	Болт M6-6gx12 / Bolt M6-6gx12	4	
14	45 9816 1045	Шайба 6T / Шайба 6T	6	
15	A10C3G-1308173	Основа натяжной опоры / The basis of the tension support	1	
16	A10C30-1308502	Корпус в сборе / Housing assembly	1	
17	A10C30-1308506	Корпус / Body	1	
18	A10C30-1308512	Втулка / Bushing	1	
19	A10C30-1308109	Втулка / Bushing	1	

Система выпуска отработавших газов

Позиция/ Position	№ Детали/ № Details	Наименование детали/ The name of parts	Количество/ Amount	Примечание/ Note
1	A10C3G - 1203010	Труба в сборе / Pipe assembly	1	
3	A10C3G - 1203030	Труба в сборе / Pipe assembly	1	
5	A10C3G - 1203060	Труба в сборе / Pipe assembly	1	
8	A10C3G - 1203100	Металлорукав в сборе / Metal jacket assembly	1	
10	A10C3G - 1203130	Труба поддерживающая в сборе / Support pipe assembly	1	
15	A10C3G - 1201300	Прокладка / Gasket	1	
18	A10C3A - 1203030	Прокладка / Gasket	1	
22	695E-1203068	Подушка / Pillow	6	
24	A10C30 - 1203070	Втулка / Bushing	6	
26	A10C30 – 1203072-10	Шайба / Washer	12	
28	A10C3G – 1204014	Панель / Panel	1	
29	A10C3G – 1204015	Панель / Panel	1	
30	A10C3G – 1204023	Хомут / Clamp	1	
31	A10C3G – 1204122	Кронштейн / Bracket	1	
33	5M68045-2C	Болт М8-6gx45 DIN 931 (кл.пр.8.8) / Bolt M8-6gx45 DIN 931 (кл.пр.8.8)	6	
34	5M6X016-2	Болт М10-6gx16 DIN 933 (кл.пр.8.8) / Bolt M10-6gx16 DIN 933 (кл.пр.8.8)	2	
35	5M6X030-2C	Болт М10-6gx30 DIN 931 (кл.пр.8.8) / Bolt M10-6gx30 DIN 931 (кл.пр.8.8)	8	
36	5T6X012540-0	Болт М10x1.25-6gx40 DIN 933 / Bolt M10x1.25-6gx40 DIN 933	13	
41	6P0810010-2	Гайка М8-6H DIN 985 / Nut M8-6H DIN 985	2	
42	6P1012510-2	Гайка М10x1.25-6H DIN 985 (кл.пр.10) / Nut M10x1.25-6H DIN 985 (кл.пр.10)	13	
43	6Z10-2	Гайка М10-6H DIN 439В / Nut M10-6H DIN 439В	4	
45	1/76702/01	Винт 4,3x15,9 Табл. ВАЗ 10630 / Screw 4, 3x15, 9 Table. VAZ 10630	5	
48	7P10-2	Шайба 10 DIN 7980 / Washer 10 DIN 7980	14	
50	7010-2	Шайба 8 DIN 125 / Washer8 DIN 125	8	
52	7008-2	Шайба 10 DIN 125 / Washer10 DIN 125	10	

60	SCR1003389507	Глушитель в сборе / Muffler assembly	1	
61	100239811	Горный тормоз / Mountain brake	1	
62	RD257649205302	Прокладка глушителя / Muffler gasket	2	
63	TORRO S 80-100/12	Хомут Ф80-100 / Clamp Ф80-100	10	
70	816250003200	Минеральная вата / Mineral wool INDUSTRIAL F50 ROCKWOOL	2x0.35 м ²	
72	224823258200	Термолента 1200 ⁰ С с титановой нитью / Thermal tape 1200 ⁰ С with titanium thread	40 м	

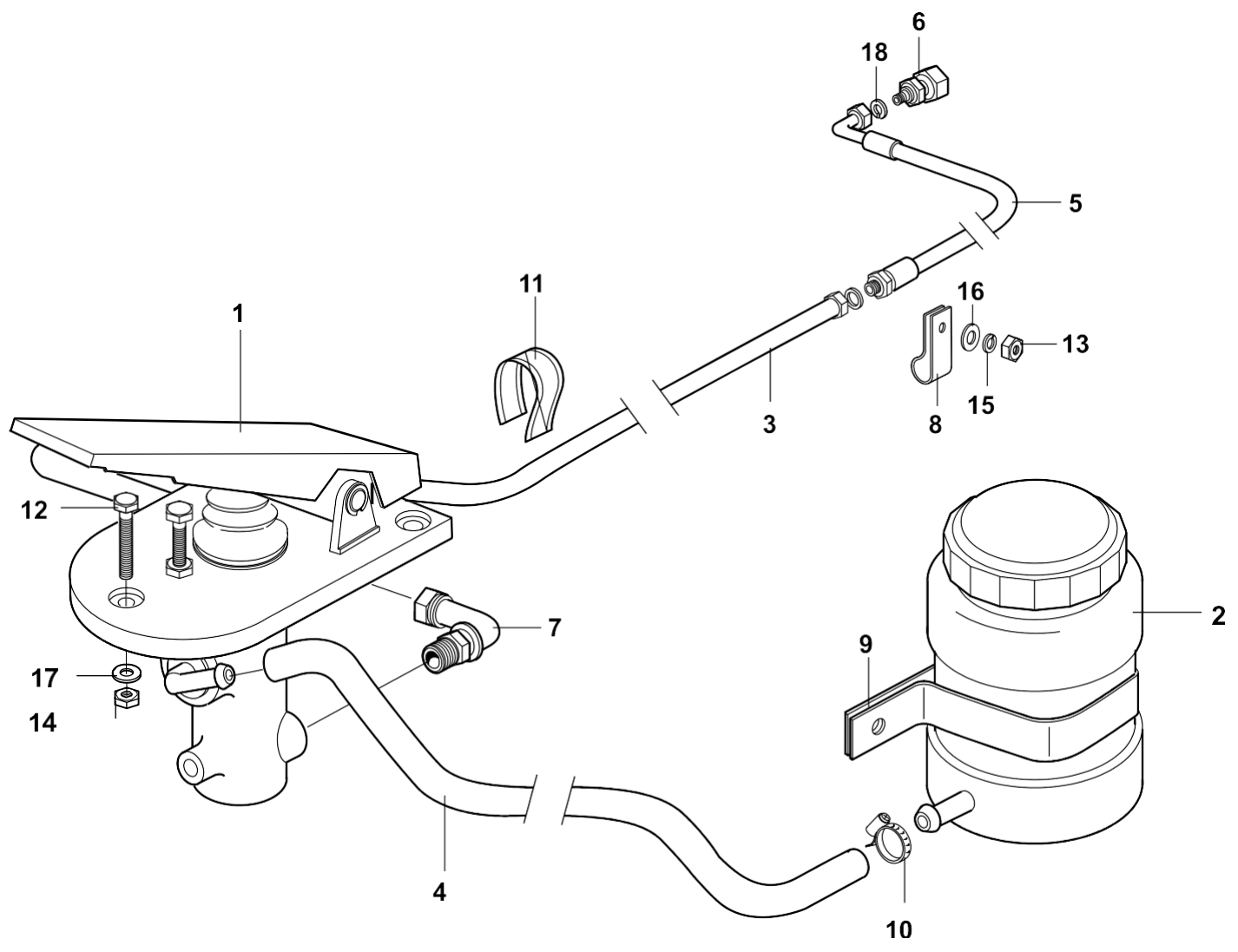
Нажимной и ведомый диски сцепления / Pressure and driven clutch discs



4. СЦЕПЛЕНИЕ И ПРИВОД / 4. CLUTCH AND DRIVE

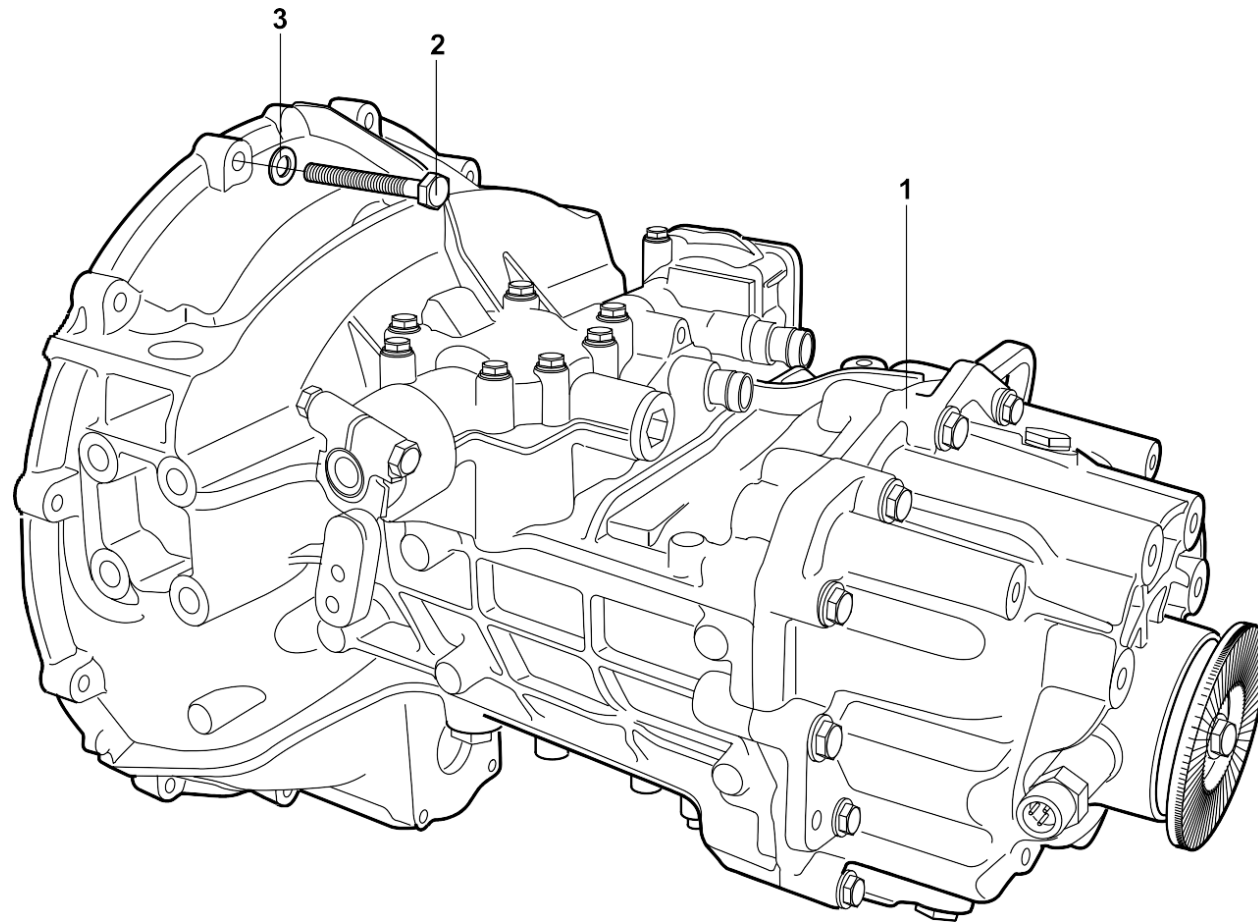
4.1 Нажимной и ведомый диски сцепления / 4.1 Pressure and driven clutch discs

Позиция/ Position	№ Детали/ № Details	Наименование детали/ The name of parts	Количество/ Amount	Примечание/ Note
1	A10C30-1601090	Нажимной диск сцепления MF 362 / Clutch pressure plate MF 362	1	
2	A10C30-1601130	Ведомый диск сцепления 362 WGTZ / Driven clutch disc 362 WGTZ	1	
3	A10C30-1601182	Подшипник сцепления / Clutch bearing	1	
4	356-70474	Болт М8х50 8.8 / Bolt M8x50 8.8	9	
5	45 9816 1046	Шайба 8Т / Washer 8T	9	



4.2 Педаль сцепления, привод выключения сцепления / 4.2 Clutch pedal, clutch release drive

Позиция/ Position	№ Детали/ № Details	Наименование детали/ The name of parts	Количество/ Amount	Примечание/ Note
1	A10C30-1602008	Педаль сцепления с главным цилиндром в сборе / Clutch pedal with master cylinder assembly	1	
2	A10C30-1602560	Бачок главного цилиндра сцепления / Clutch master cylinder tank	1	
3	A10C30-1602182	Трубка / Tube	1	
4	A10C30-1602575	Шланг / Hose	1	
5	A10C30-1602590	Шланг гибкий привода выключения сцепления / Flexible hose for clutch release drive	1	
6	A10C30-1602612	Штуцер / Fitting	1	2TGP081415LACP
7	A10C30-1602614	Штуцер / Fitting	1	2TGP081215LACP
8	A10C30-1602123	Хомут / Clamp	1	
9	A10C30-1602165	Хомут крепления бачка главного цилиндра сцепления / Clutch master cylinder tank mounting clamp	1	
10	A10C30-1303504	Хомут / Clamp	2	TORRO 8-16/9 W3
11	EB 05.205	Хомут / Clamp	10	5,0x290
12	1/60441/21	Болт М8-6gx45 / Bolt M8-6gx45	3	
13	45 9553 1054	Гайка М6-6Н / Nut M6-6H	1	
14	251645	Гайка М8-6Н / Nut M8-6H	3	
15	45 9816 1045	Шайба 6Т / Washer 6T	1	
16	45 9811 1255	Шайба 6 / Washer 6	1	
17	45 9811 1256	Шайба 8 / Washer 8	3	
18	A10C30-1602616	Шайба / Washer	1	

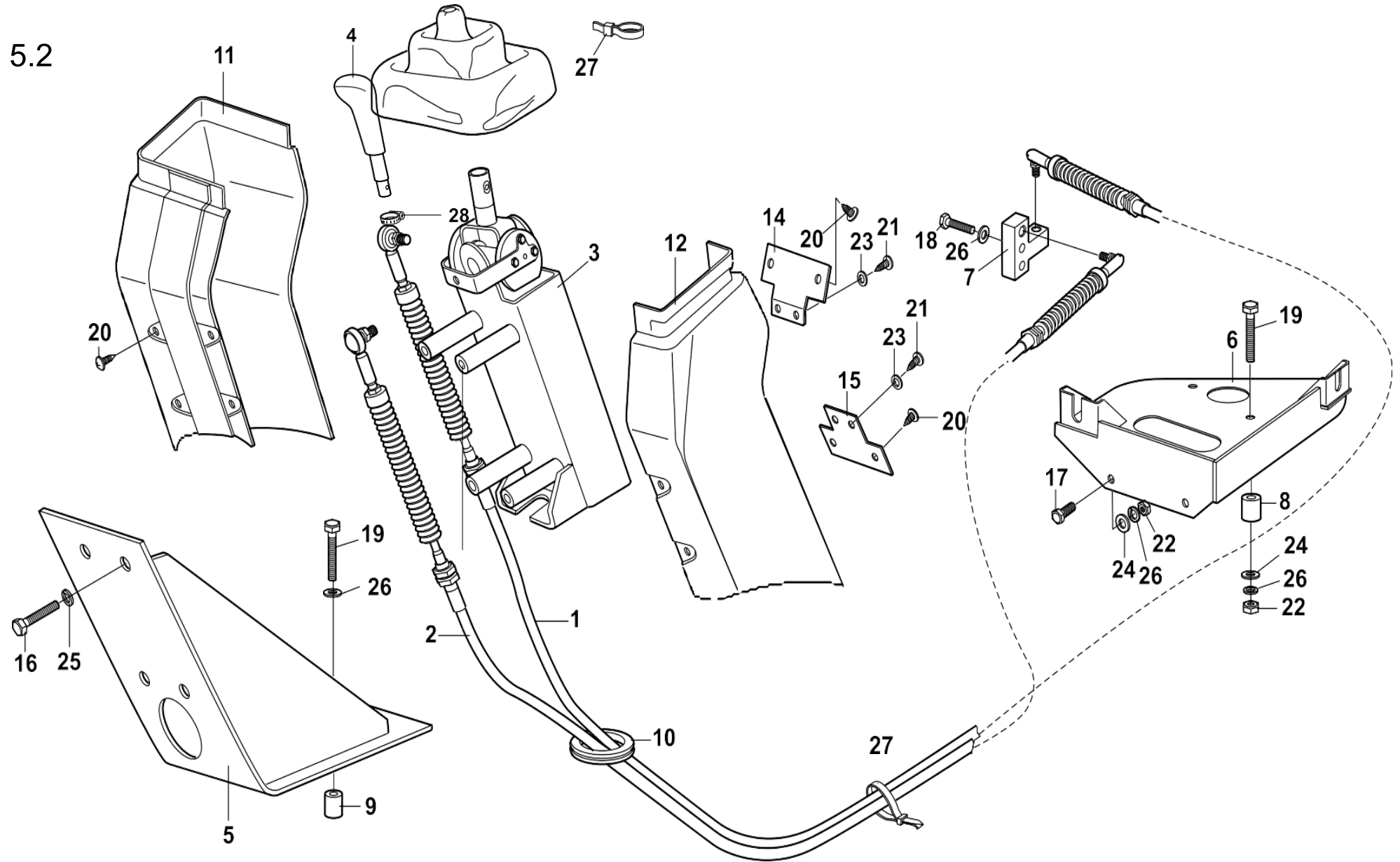


КОРОБКА ПЕРЕДАЧ И ПРИВОД / TRANSMISSION AND DRIVE**Механическая коробка передач / Mechanical Transmission**

Позиция/ Position	№ Детали/ № Details	Наименование детали/ The name of parts	Количество/ Amount	Примечание/ Note
1	A10C30-1700010	Коробка передач 6S710 ВО в сборе / 6S710 ВО transmission assembly	1	
2	356-70557	Болт М10-6gx45 / Bolt M10-6gx45	12	
3	45 9811 1207	Шайба 10 / Washer 10	12	

Каталог деталей коробки передач см. приложение 2

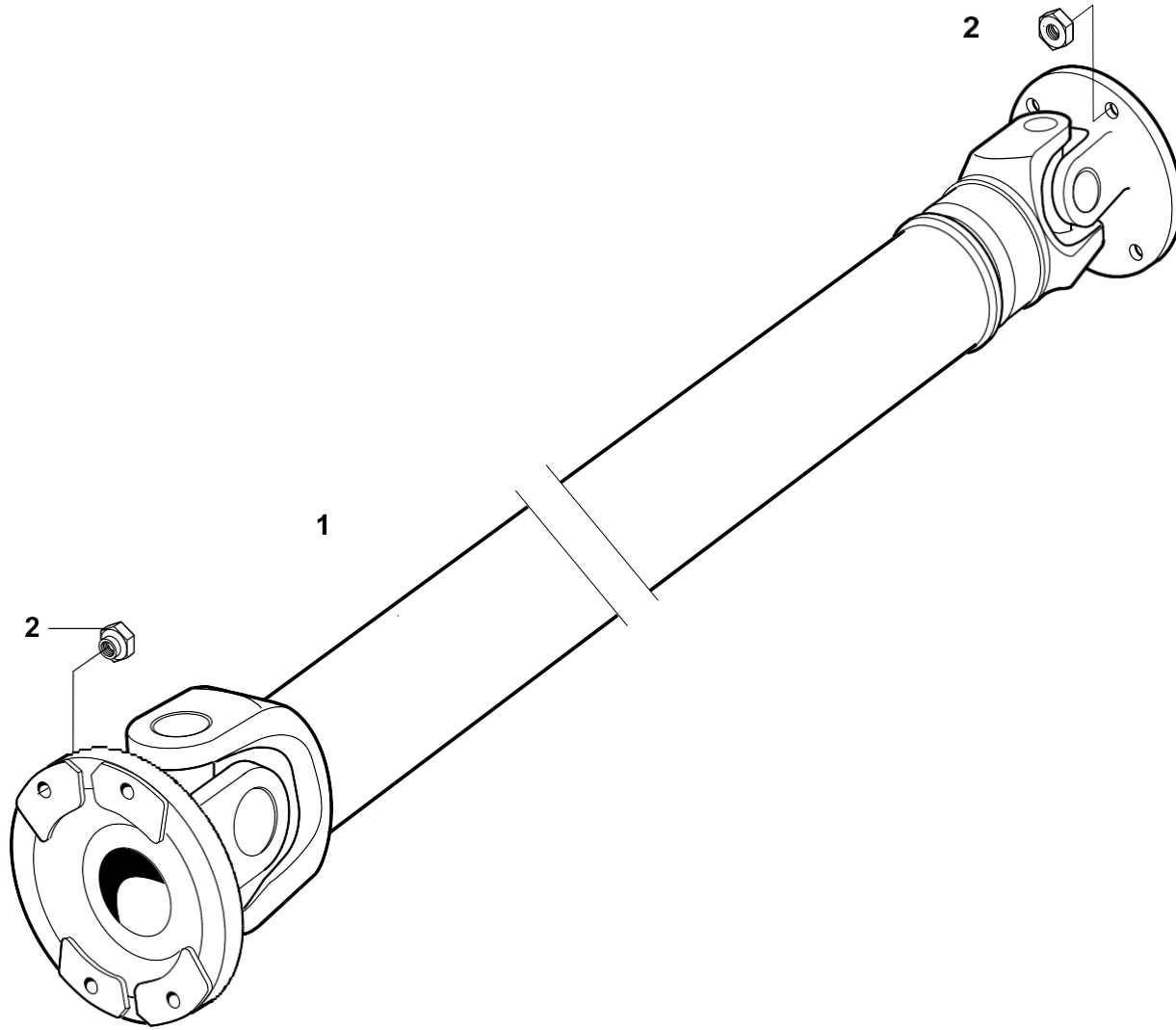
5.2



**Механизм управления коробкой передач с кожухами в сборе /
Management mechanism by a gearbox with casing in collection**

Позиция/ Position	№ Детали/ № Details	Наименование детали/ The name of parts	Количество/ Amount	Примечание/ Note
1	EAAT.113-060-06810-009	Трос с шарнирами / Cable with hinges	1	
2	EAAT.113-060-06340-009	Трос с шарнирами / Cable with hinges	1	
3	A10C30-1703080	Кулиса МТ-212 / Backstage МТ-212	1	
4	A10C30-1703081	Рычаг переключения передач / Gear shift lever	1	
5	A10C30-1703209	Кронштейн рычага КПП / Bracket of lever Gearbox	1	
6	A10C30-1703320	Кронштейн / Bracket	1	
7	A10C30-1703330	Рычаг / Lever	1	
8	A10C30-1703346	Втулка опорная / Support bush	2	
9	A10C30-1703352	Втулка опорная / Support bush	4	
10	695Н-3724049	Втулка проводов / Bushing of wires	1	
11	A10C30-1703500	Кожух рычага переключения передач правый в сборе / Shroud of the gear lever, right, assy	1	
12	A10C30-1703510	Кожух рычага переключения передач левый / Shroud for the gear lever, left	1	
13	A10C30-1703540	Чехол в сборе / Case assembly	1	
14	A10C30-1703220	Пластина / Plate	1	
15	A10C30-1703225	Пластина / Plate	1	
16	45 9346 1524	Болт М8-6gx25 / Bolt М8-6gx25	4	
17	45 9346 1561	Болт М10-6gx30 / Bolt М10-6gx30	2	
18	45 9346 1563	Болт М10-6gx35 / Bolt М10-6gx35	2	
19	45 9346 1566	Болт М10-6gx45 / Bolt М10-6gx45	6	
20	5М34012-2	Винт М4-6gx12.48.019 / Screw М4-6gx12.48.019	8	Кроме А10L50
			12	Для А10L50
21	5024012-02	Винт М4-6gx12.36.019 / Screw М4-6gx12.36.019	4	
22	45 9553 1057	Гайка М10-6Н / Nut М10-6Н	4	

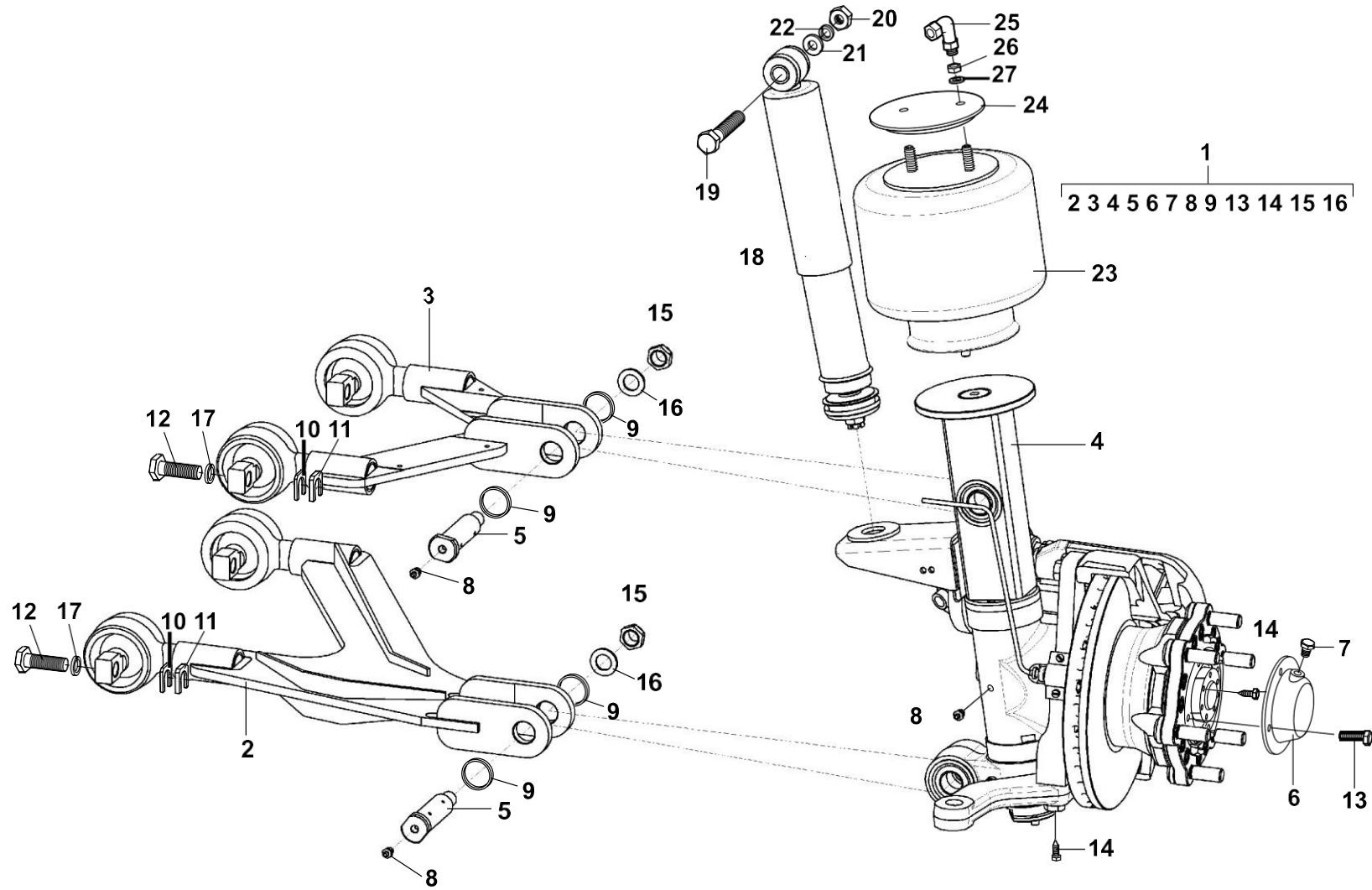
23	45 9811 1203	Шайба 4 / Washer 4	4	Кроме А10L50
			12	Для А10L50
24	45 9811 1207	Шайба 10 / Washer 10	4	
25	45 9816 1046	Шайба 8Т / Washer 8Т	4	
26	45 9816 1067	Шайба 10.ОТ / Washer 10.ОТ	10	
27	ЕВ 05.205	Хомут 5,0х290 / Clamp 5,0х290	9	Кроме А10L50
			10	Для А10L50
28	А10С30-1303506	Хомут червячный / Clamp worm	1	TORRO S 16-27/12



КАРДАНЫЙ ВАЛ / CARDAN SHAFT**Карданный вал / Cardan shaft**

Позиция/ Position	№ Детали/ № Details	Наименование детали/ The name of parts	Количество/ Amount	Примечание/ Note
1	9687309102100	Вал карданный в сборе / Driveshaft assembly	1	"Powertrain Service Austria GmbH"
2	A10C30-2201025	Гайка M10-6Hx1,5 / Nut M10-6Hx1,5	8	DIN 982 KVT

7.1



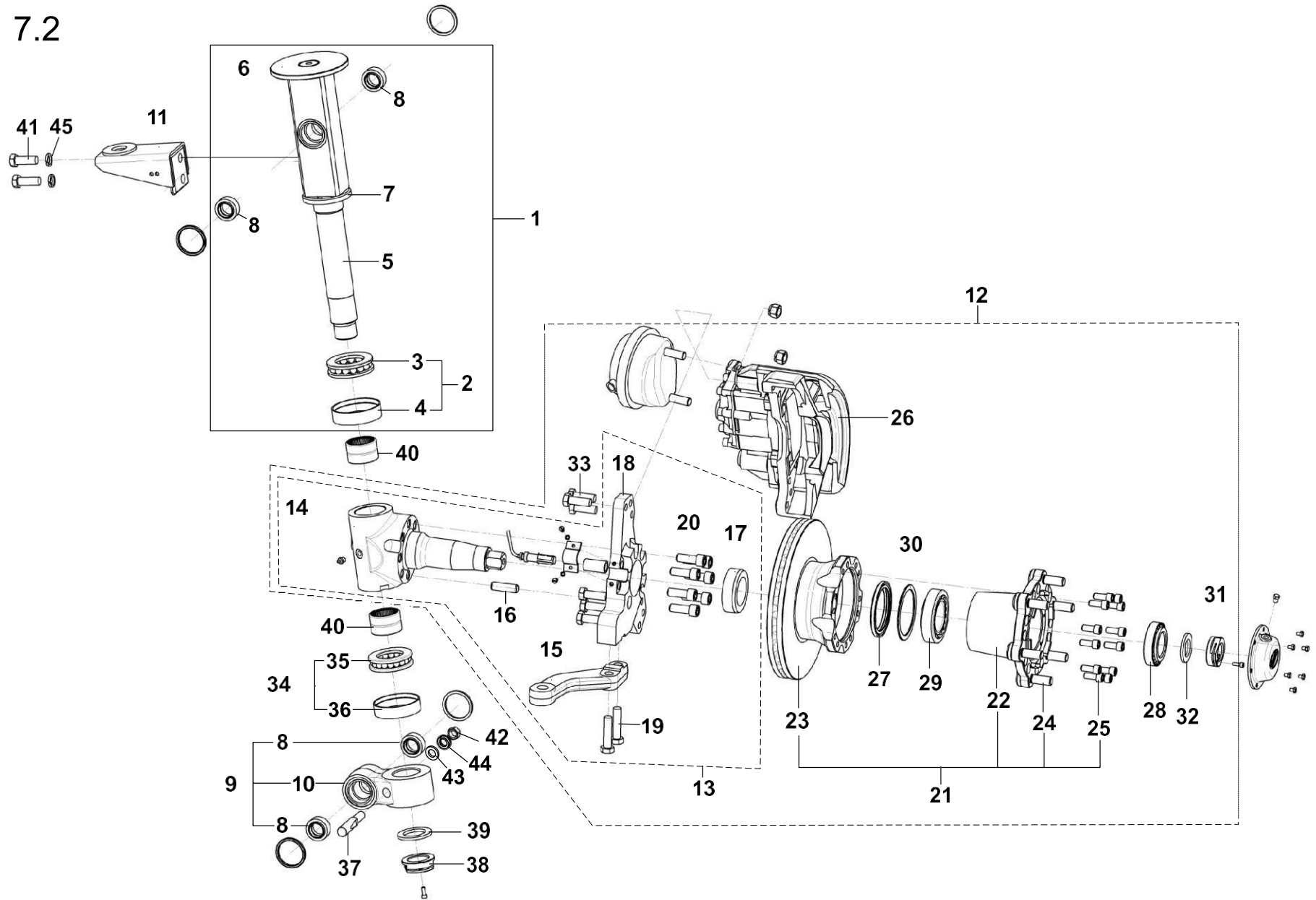
ПЕРЕДНЯЯ ПОДВЕСКА / FRONT SUSPENSION

Передняя подвеска с амортизатором / Front suspension with shock absorber

Позиция/ Position	№ Детали/ № Details	Наименование детали/ The name of parts	Количество/ Amount	Примечание/ Note
1	A10C30-2901002	Передняя подвеска в сборе правая / Front suspension assembly, right	1	
	A10C30-2901003	Передняя подвеска в сборе левая / Front suspension assembly, left	1	
2	A10C30-2904008	Рычаг нижний в сборе правый / Lower arm assembly, right	1	
	A10C30-2904009	Рычаг нижний в сборе левый / Lower arm assembly, left	1	
3	A10C30-2904040	Рычаг верхний в сборе / Upper arm assembly	2	
4	A10C30-3001004	Стойка передней подвески в сборе правая / Front suspension strut assembly, right	1	
	A10C30-3001005	Стойка передней подвески в сборе левая / Front suspension strut assembly, left	1	
5	A10C30-2904068	Палец стойки / Finger rack	4	
6	A10C30-3103065	Крышка ступицы переднего колеса / Front wheel hub cover	2	
7	A10C30-3103067	Пробка / Bung	2	
8	A10C30-3001027	Масленка / Oiler	6	1.2.Ц6.xp
9	A10C30-2904064	Кольцо уплотнительное / Ring sealing	8	53,34x5,33
10	A10C30-2904054	Шайба тонкого регулирования / Fine adjustment washer	16	
11	A10C30-2904056	Шайба грубого регулирования / Washer coarse regulation	16	
12	A10C30-2904102	Болт M18x1,5-6gx70 / Bolt M18x1,5-6gx70	16	
13	45 9346 1502	Болт M6-6gx12 / Bolt M6-6gx12	12	
14	01-7002-2826	Винт M6-6gx20 / Screw M6-6gx20	4	
15	853528	Гайка M20x1,5-6H / Nut M20x1,5-6H	4	
16	45 9811 1212	Шайба 20 / Washer 20	4	
17	45 9816 1071	Шайба 18 ОТ / Washer 18 ОТ	16	
18	A10C30-2905004	Амортизатор передней подвески в сборе / Front suspension shock absorber assy	2	NUV45x190HA
19	A10C30-2905010	Болт M20-6gx85 / Bolt M20-6gx85	2	

20	A10C30-2905012	Гайка M20-6H.5 / Nut M20-6H.5	2	
21	45 9811 1212	Шайба 20 / Washer 20	2	
22	45 9816 1072	Шайба 20 ОТ / Washer ОТ 20	2	
23	A10C30-2924016	Баллон пневматический / Pneumatic balloon	2	V1G12A-5
24	A10C30-2934032	Шайба пневмобаллона / Washer pneumatic balloon	2	
25	A10C30-3506506	Угольник / Square	2	6/6 2GOG06LACA
26	A10C30-2934018	Гайка M12x1,5 Nut M12x1,5	4	
27	45 9816 1068	Шайба 12 ОТ Washer 12 ОТ	4	

7.2

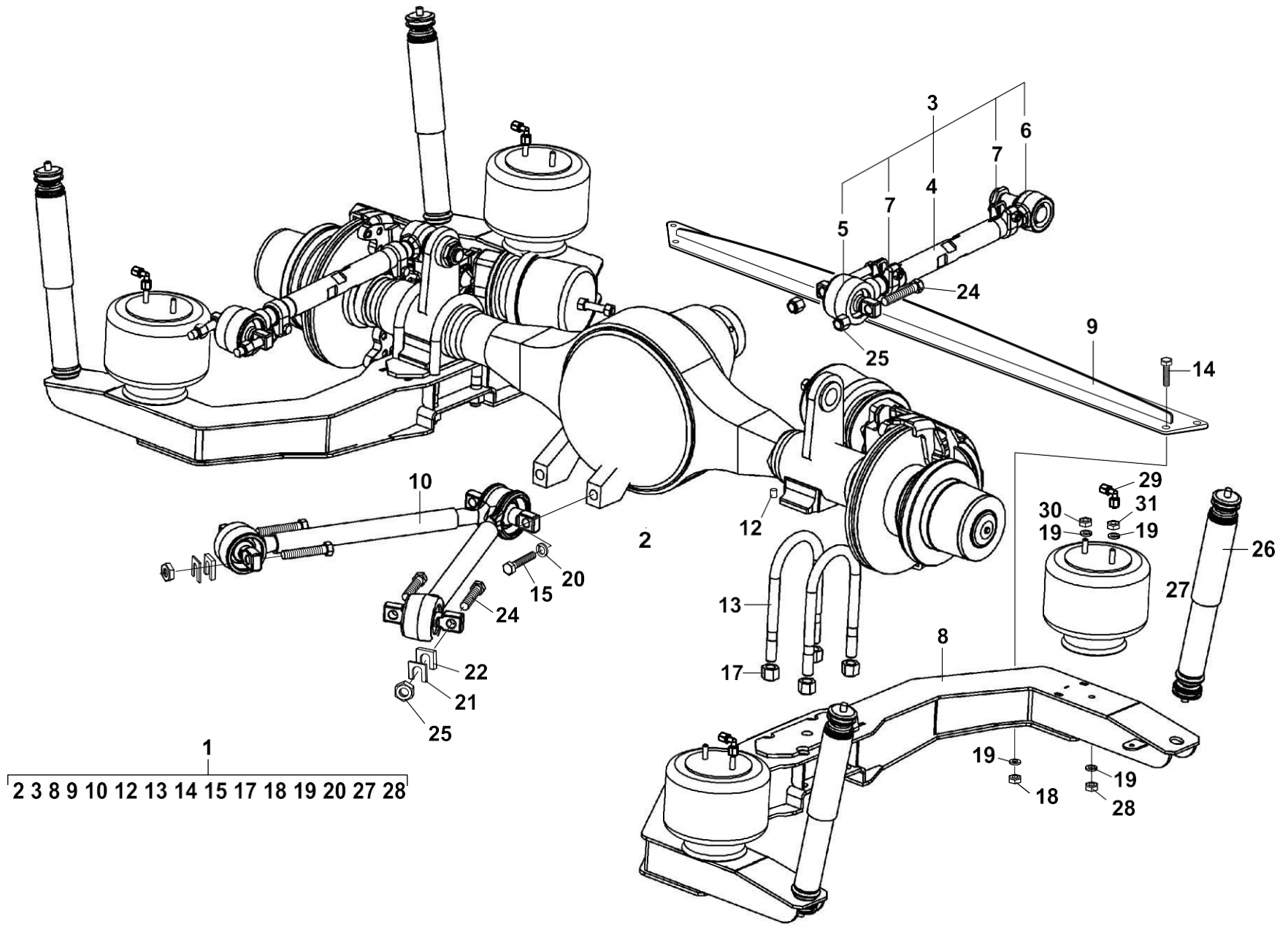


Детали стойки передней подвески / Front suspension strut details

Позиция/ Position	№ Детали/ № Details	Наименование детали/ The name of parts	Количество/ Amount	Примечание/ Note
1	A10C30-2904046	Стойка-шкворень в сборе / rack assembly	2	
2	A10C30-3001039	Подшипник упорный поворотной цапфы в сборе / Thrust bearing assembly	2	8212H
3	A10C30-3001054	Подшипник / Bearing	2	8212H ГОСТ 7872-89
4	A10C30-3001050	Кольцо подшипника упорного / Ring thrust bearing	2	
5	A10C30-2904059	Стойка-шкворень/ Rack	2	
6	A10C30-2924026	Фланец пневмобаллона / Air bellows flange	2	
7	A10C30-3001020	Опора кулака / Fist support	2	
8	94535218	Подшипник / Bearing	8	Lanos
9	A10C30-2904061	Кронштейн нижних рычагов в сборе / Lower arm bracket assy	2	
10	A10C30-2904063	Кронштейн нижних рычагов / Lower arm bracket	2	
11	A10C30-2905070	Кронштейн амортизатора в сборе правый / Shock absorber bracket assy, right	1	
	A10C30-2905071	Кронштейн амортизатора в сборе левый / Shock absorber bracket assy, left	1	
12	A10C30-3001006	Цапфа поворотная с тормозом в сборе правая / Swivel trunnion with brake assy, right	1	
	A10C30-3001007	Цапфа поворотная с тормозом в сборе левая / Swivel trunnion with brake assy, left	1	
13	A10C30-3001008	Цапфа поворотная в сборе правая / Right-hand rotary axle assembly	1	
	A10C30-3001009	Цапфа поворотная в сборе левая / Left-hand rotary axle assembly	1	
14	A10C30-3001014	Кулак поворотной цапфы правый / Steering knuckle pivot right	1	
	A10C30-3001015	Кулак поворотной цапфы левый / Steering knuckle pivot, left	1	
15	A10C30-3001030	Рычаг поворотной цапфы правый / Stub axle lever, right	1	
	A10C30-3001031	Рычаг поворотной цапфы левый / Stub axle lever, left	1	
16	A10C30-3001046	Штифт / Pin	2	
17	A10C30-3103092	Втулка упорная подшипника / Bearing thrust sleeve	2	
18	A10C30-3501014	Кронштейн суппорта правый / Caliper bracket, right	1	

	A10C30-3501015	Кронштейн суппорта левый / Caliper bracket, left	1	
19	A10C30-3001019	Болт М18-6gx65 / Bolt M18-6gx65	4	
20	A10C30-3001024	Винт М16-6gx45 / Screw M16-6gx45	14	
21	A10C30-3103011	Ступица с тормозным диском в сборе / Brake disc hub assembly	2	Вкл. наружные кольца подшипников поз. 28, 29
22	A10C30-3103016	Ступица / Hub	2	
23	Диск тормозной / Brake disc (см. рис. 10.1)			
24	A10C30-3103018	Болт ступицы / Hub bolt	12	
25	A10C30-3103024	Винт М12-6gx30 / Screw M12-6gx30	24	
26	Механизм тормозной PAN 17 / Brake mechanism PAN 17 (см. рис. 10.1)			
27	A10C30-3001045	Манжета / Cuff	2	90x115x12 TC
28	A10C30-3103020	Подшипник / Bearing	2	7510А ГОСТ 27365-87
29	A10C30-3103022	Подшипник / Bearing	2	7512А ГОСТ 27365-87
30	A10C30-3103034	Шайба манжеты / Cuff washer	2	
31	A10C30-3414060	Гайка прорезная / Slotted nut	2	M36x2
32	A10C30-3414062	Шайба / Washer	2	
33	Болт М14x1,5-6gx40 / Bolt M14x1,5-6gx40 (см. рис. 10.1)			
34	A10C30-3001040	Подшипник упорный поворотной цапфы / Thrust pivot bearing	2	8211Н
35	A10C30-3001052	Подшипник / Bearing	2	8211Н ГОСТ7872-89
36	A10C30-3001042	Кольцо подшипника упорного / Thrust bearing ring	2	
37	A10C30-3001025	Болт клиновой / Wedge bolt	2	
38	A10C30-3001028	Гайка прорезная цапфы поворотной / Slotted nut of the swivel trunnion	2	M45x2
39	A10C30-3001082	Шайба шкворня / Pivot washer	2	
40	A10C30-3001033	Подшипник игольчатый / Needle bearing	8	TLA 5520 z
41	A10C30-3001017	Болт М18-6gx45 / Bolt M18-6gx45	4	
42	45 9553 1064	Гайка М16x1,5-6Н / Nut M16x1,5-6Н	2	
43	45 9811 1210	Шайба 16 / Washer 16	2	
44	45 9816 1070	Шайба 16 ОТ / Washer 16 ОТ	2	
45	45 9816 1071	Шайба 18 ОТ / Washer 18 ОТ	4	

8.1



ЗАДНЯЯ ПОДВЕСКА / REAR SUSPENSION

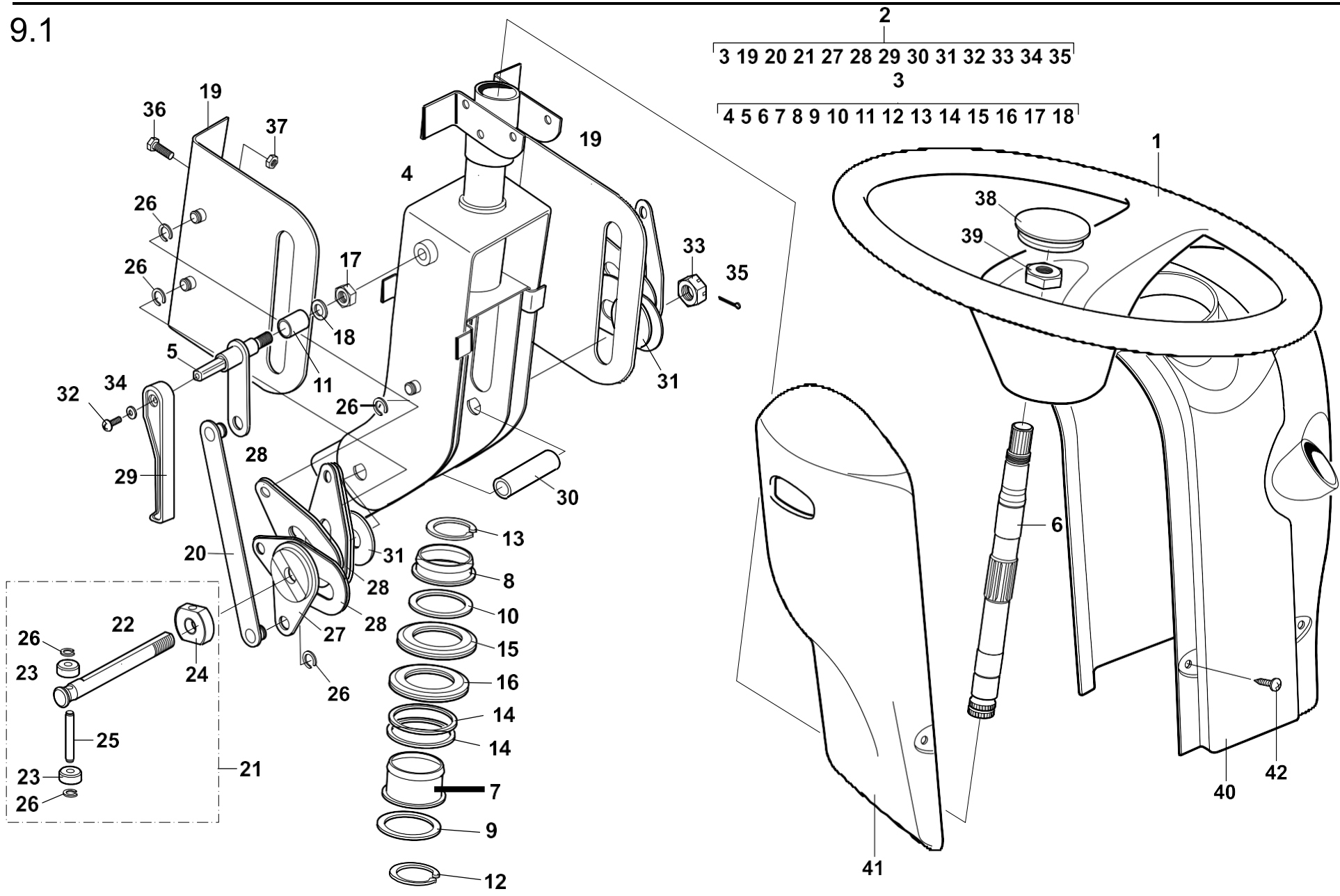
Мост ведущий и амортизатор задней подвески / Drive axle and rear suspension shock absorber

Позиция/ Position	№ Детали/ № Details	Наименование детали/ The name of parts	Количество/ Amount	Примечание/ Note
1	A10C30-2900009	Мост ведущий с рамой в сборе / Drive axle with frame assembly	1	
2	A10C30-2400012	Мост ведущий с тормозными камерами и редуктором в сборе / Drive axle with brake chambers and rear axle gearbox assembly	1	A-360.74-3300_00
3	A10C30-2919014	Штанга в сборе / Bar assembly	2	
4	A10C30-2909068	Труба / Bar	2	
5	6216014700	Сайлентблок / Silentblock	2	062 160 147 000
6	FEBI FE19046	Головка штанги / Bar head	2	SAMPA 097.813-01
7	A10C30-2919038	Хомут / Clamp	4	
8	A10C3A-2933102	Балка продольная в сборе правая / Longitudinal beam assy, right	1	
	A10C3A-2933103	Балка продольная в сборе левая / Longitudinal beam assy, left	1	
9	A10C30-2919504	Балка поперечная в сборе / Cross beam assembly	1	
10	070360335800	Штанга V-образная / Bar V-shaped	1	SAMPA 095.279
12	A10C30-2904474	Штифт / Pin	2	
13	A10C3A-2912414	Стремянка / Ladder	4	
14	A10C30-2919616	Болт M12x1,25 / Bolt M12x1,25	4	
15	A10C30-2910712	Болт M22x1,5-6gx70 / Bolt M22x1,5-6gx70	2	
17	A10C30-2902705	Гайка самостопорящаяся / Self-locking nut	8	M20x1,5
18	45 9553 1060	Гайка M12x1,25-6H / Nut M12x1,25-6H	4	
19	45 9816 1008	Шайба 12Л / Washer 12L	16	
20	45 9816 1053	Шайба 22Т / Washer 22Т	2	
21	A10C30-2904054	Шайба тонкого регулирования / Fine adjustment washer	4	
22	A10C30-2904056	Шайба грубого регулирования / Coarse washer	4	
24	A10C30-2910710	Болт M18x1,5-6gx100 / Bolt M18x1,5-6gx100	8	
25	A10C30-2902704	Гайка самостопорящаяся / Self-locking nut	8	M18x1,5

26	A10C30-2915004	Амортизатор задней подвески в сборе / Rear suspension shock absorber assy	4	NV36x190HA
27	A10C30-2934016	Баллон пневматический / Pneumatic baloon	4	V1G12A-4
28	A10C30-2934018	Гайка M12x1,5 / Nut M12x1,5	4	
29	A10C30-3506506	Угольник / Corner fitting	4	6/6 2GOG06LACA
30	A10C30- 2934018	Гайка M12x1,5 / Nut M12x1,5	8	

Каталог деталей заднего моста см. Приложение 3

9.1

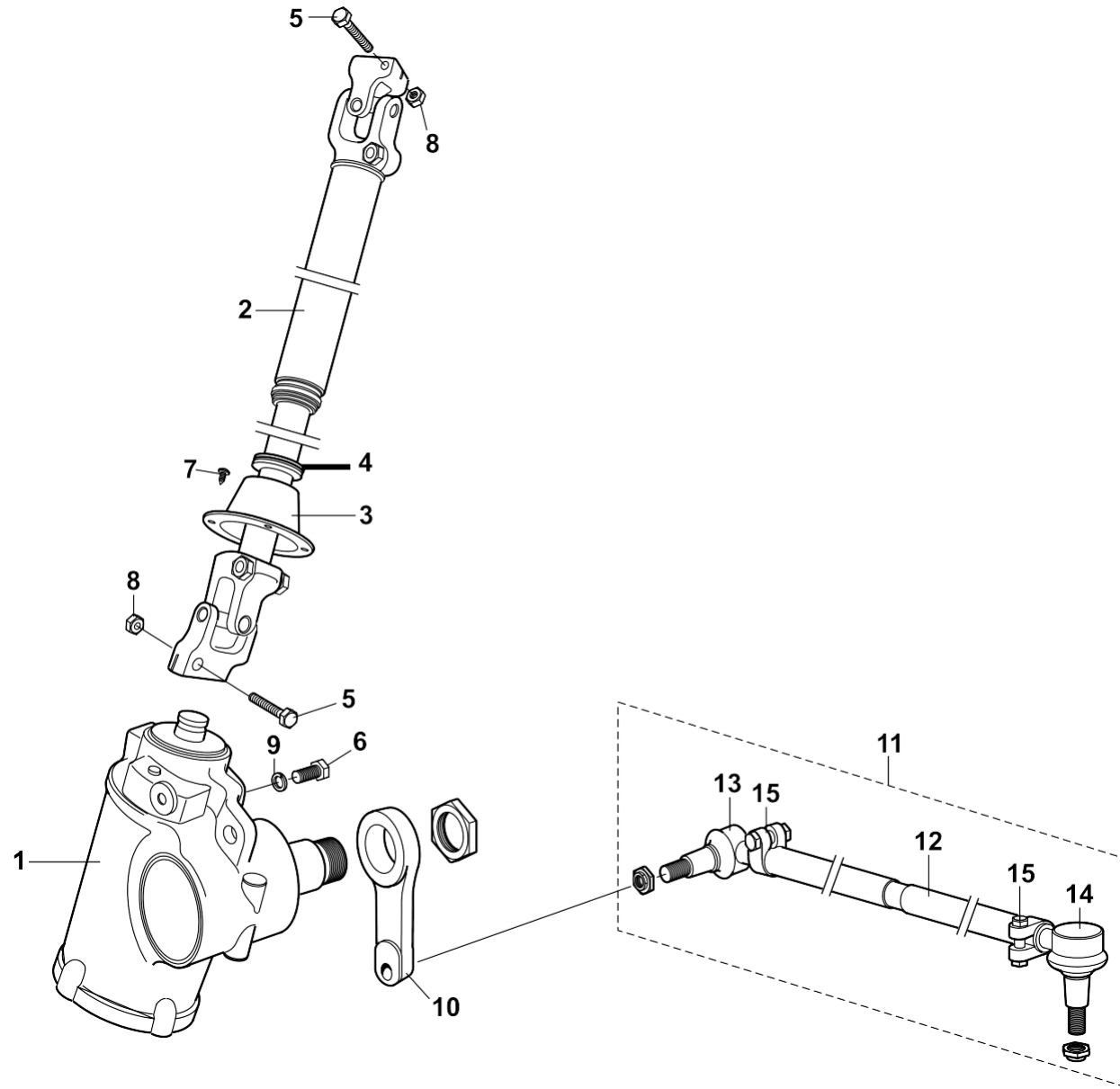


РУЛЕВОЕ УПРАВЛЕНИЕ / STEERING

9.1 Колесо рулевое, колонка рулевого управления / 9.1 Steering wheel, steering column

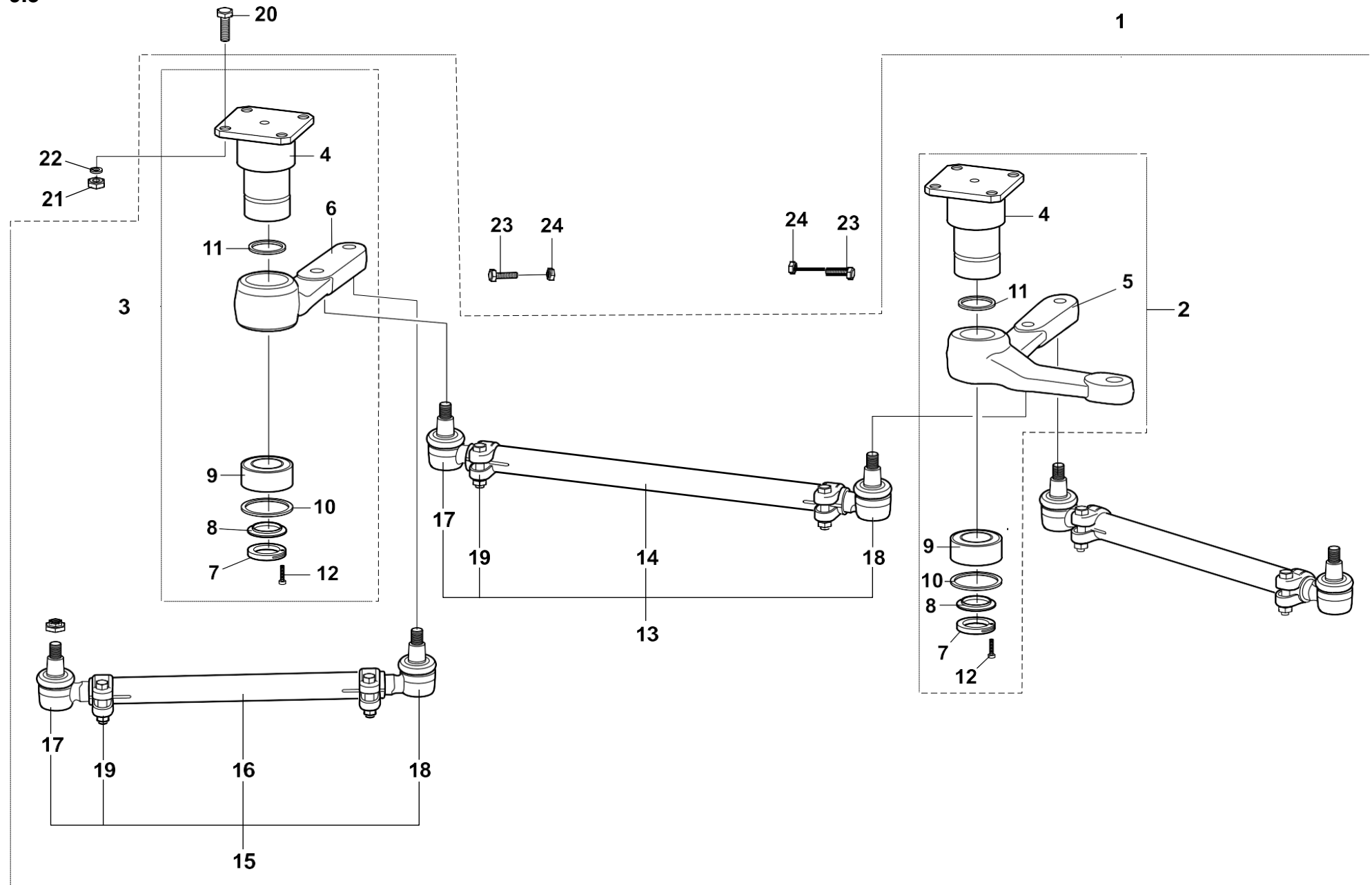
Позиция/ Position	№ Детали/ № Details	Наименование детали/ The name of parts	Количество/ Amount	Примечание/ Note
1	A10C30-3402010	Колесо рулевое в сборе / Steering wheel assembly	1	
--	A10C30-3401093	Колонка рулевого управления с переключателями в сборе / Steering Column with Switches Assembly	1	Вкл. узел поз. 2 (см. рис. 9.1), переключатели и выключатель за- жигания (см. рис. 11.8)
2	A10C30-3401095	Колонка рулевого управления с тягой, кронштейнами и рычагом в сборе / Steering Column with Bar, Brackets and Lever Assembly	1	
3	A10C30-3401098	Колонка рулевого управления в сборе / Steering Column Assembly	1	
4	A10C30-3401110	Труба колонки с кронштейном в сборе / Column tube with bracket assembly	1	
5	A10C30-3403112	Рычаг в сборе / Lever assembly	1	
6	A10C30-3401110	Вал колонки / Column shaft	1	
7	A10C30-3401112	Втулка распорная / Spacer sleeve	1	
8	A10C30-3401114	Втулка верхняя / Upper bushing	1	
9	A10C30-3401116	Шайба / Washer	10	
10	A10C30-3401128	Шайба уплотнительная / Sealing washer	1	
11	A10C30-3403258	Втулка / Sleeve	1	
12	A10C30-3401122	Кольцо / Кольцо	1	A28.Ц6.хр ГОСТ 13942-86
13	A10C30-3401130	Кольцо / Кольцо	1	A24.Ц6.хр ГОСТ 13942-86
14	965-2905613	Кольцо прямоугольного сечения / Rectangular ring	2	
15	636 905 с17	Подшипник шариковый радиально-упорный / Angular contact ball bearing	1	
16	636 906 с17	Подшипник шариковый радиально-упорный / Angular contact ball bearing	1	
17	45 9553 1055	Гайка М8-6Н / Nut М8-6Н	1	
18	45 9811 1206	Шайба 8 / Washer 8	1	
19	A10C30-3401080	Кронштейн основы в сборе / Base bracket assembly	2	
20	A10C30-3403114	Тяга в сборе / traction assembly	1	

21	A10C30-3403118	Ось с роликом в сборе / Axle with roller assembly	1	
22	A10C30-3403212	Ось / Axis	1	
23	A10C30-3403222	Ролик / Roller	2	
24	A10C30-3403248	Втулка / Sleeve	1	
25	A10C30-3403250	Ось ролика / Roller axis	1	
26	A10C30-3401118	Шайба 7 / Washer 7	10	
27	A10C30-3403210	Рычаг кулачковый / Cam lever	1	
28	A10C30-3403090	Пластина / Plate	14	
29	A10C30-3403228	Ручка / Knob	1	
30	A10C30-3403240	Втулка / Sleeve	1	
31	A10C30-3403252	Шайба / Washer	2	
32	45 9432 1079	Винт М5-6gx10 / Screw М5-6gx10	1	
33	A10C30-3401124	Гайка М18-6Н.5 / Nut М18-6Н.5	1	S27
34	45 9811 1204	Шайба 5 / Washer 5	1	
35	A10C30-3401126	Шплинт 3,2x32.0 / Cotter pin 3,2x32.0	1	
36	45 9346 1524	Болт М8-6gx25 / Bolt М8-6gx25	6	
37	251645	Гайка М8-6Н / Nut М8-6Н	6	
38	A10C30-3402038	Крышка / Cover	1	
39	45 9553 1064	Гайка М16x1,5-6Н / Nut М16x1,5-6Н	1	
40	A10C30-3401500	Кожух рулевой колонки правый в сборе / Steering column cover, right, assy	1	
41	A10C30-3401510	Кожух рулевой колонки левый / Steering column cover, left	1	
42	1/76797/01	Винт 4,3x15,9 / Screw 4,3x15,9	6	



**9.2 Механизм рулевой с гидроусилителем, карданный вал рулевой колонки, сошка рулевого управления и тяга сошки /
Power steering gear, steering column propeller shaft, steering bipod and bipod thrust**

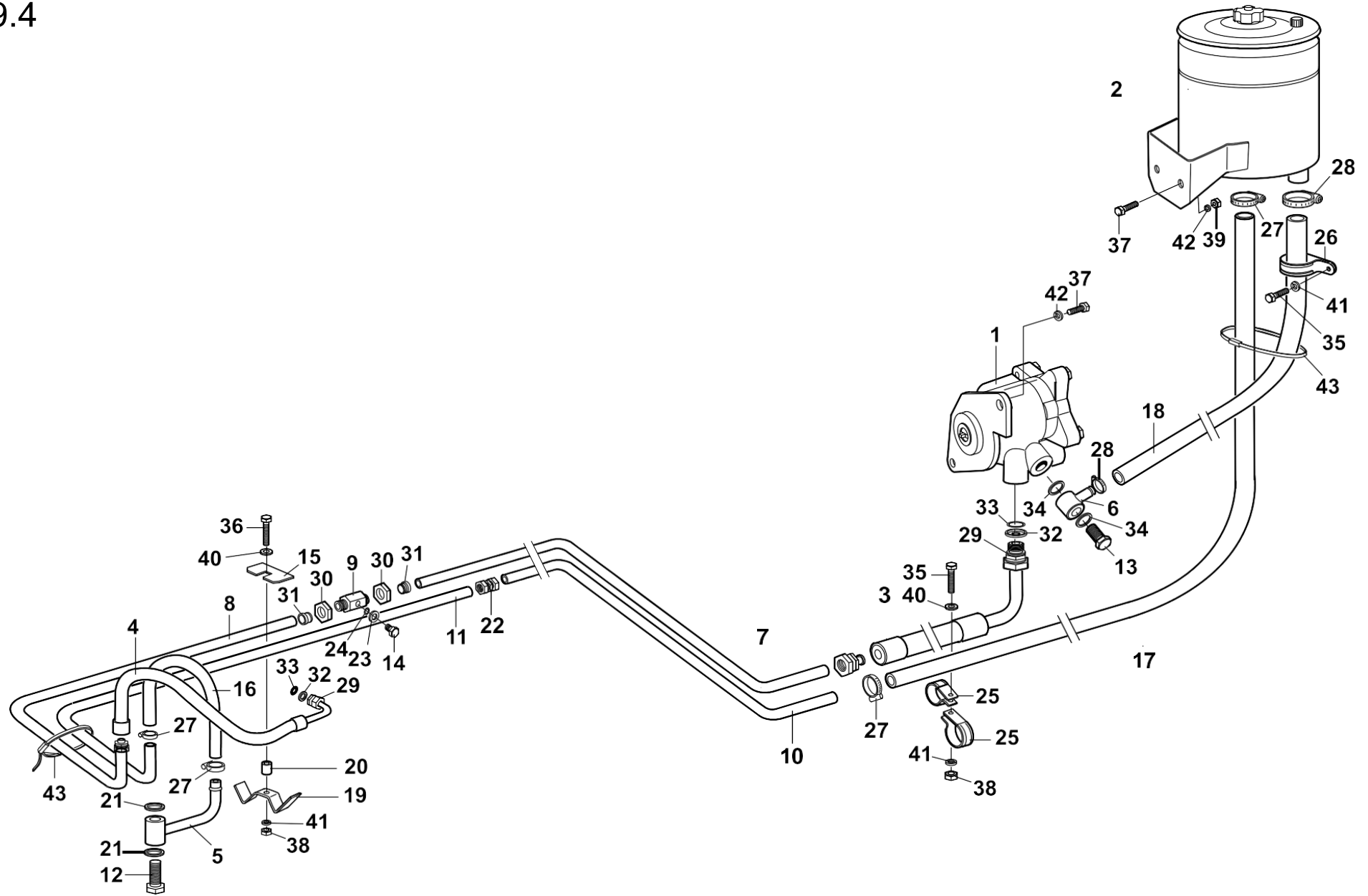
Позиция/ Position	№ Детали/ № Details	Наименование детали/ The name of parts	Количество/ Amount	Примечание/ Note
1	FNBK105LA03	Механизм рулевой с гидроусилителем в сборе / Power steering gear assembly	1	
2	3404040-FF334CC	Карданный вал рулевой колонки / , Steering column propeller shaft	1	
3	A10C30-3403110	Крышка / Cover	1	
4	4207-3724398	Втулка / Sleeve	1	
5	A10C30-3403702	Болт М101,25-6gx50 / Bolt M101,25-6gx50	2	
6	A10C30-3403701	Болт М20x1,5-6gx40 / Bolt M20x1,5-6gx40	3	
7	1/76701/01	Винт 4,3x12,7 / Screw 4,3x12,7	3	
8	251646	Гайка М10x1,25-6Н / Nut M10x1.25-6H	2	
9	45 9816 1072	Шайба 20 ОТ / Washer 20 ОТ	3	
10	A10C30-3401090	Сошка рулевого управления / Steering bipod	1	
11	A10C30-3414012	Тяга сошки рулевого управления в сборе / Steering bipod link assy	1	
12	A10C30-3414013	Тяга продольная / Longitudinal thrust	1	
13	A10C30-3414144	Наконечник рулевой тяги правый / steering rod joint on the right	1	
14	A10C30-3414145	Наконечник рулевой тяги левый / steering rod joint on the left	1	
15	A10C30-3414066	Хомут / Clamp	2	



9.3 Трапеция рулевая / 9.3 Steering trapezoid

Позиция/ Position	№ Детали/ № Details	Наименование детали/ The name of parts	Количество/ Amount	Примечание/ Note
1	A10C30-3414010	Трапеция рулевая в сборе / Steering trapeze assembly	1	
2	A10C30-3414011	Рычаг трапеции левый в сборе / Left-hand trapezoid lever assy	1	
3	A10C30-3414014	Рычаг трапеции правый в сборе / Right-hand trapezoid lever assy	1	
4	A10C30-3414040	Опора маятниковая / Pendulum support	2	
5	A10C30-3414043	Рычаг маятниковый левый / Pendulum arm, left	1	
6	A10C30-3414046	Рычаг маятниковый правый / Pendulum arm, right	1	
7	A10C30-3414060	Гайка прорезная / Slotted nut	2	M36x12
8	A10C30-3414064	Втулка / Sleeve	2	
9	537 908 с17	Подшипник радиально-упорный / Angular contact bearing	2	Ø37xØ72x37
10	A10C30-3414048	Кольцо A72 / Ring A72	2	
11	046-052-36-2-2	Кольцо / Ring	2	
12	01-7002-2826	Винт М6-6gx20 / Screw M6-6gx20	2	
13	A10C30-3414050	Тяга рулевой трапеции средняя в сборе / Middle link steering trapeze , complete	1	
14	A10C30-3414052	Тяга рулевой трапеции средняя / Steering trapeze middle	1	
15	A10C30-3414054	Тяга рулевой трапеции боковая в сборе / Lateral steering trapeze assembly	2	
16	A10C30-3414056	Тяга рулевой трапеции боковая / Steering linkage, lateral	2	
17	FEBI FE02545	Наконечник рулевой тяги правый / Steering rod joint, right	3	SAMPA 097.013-01
18	FEBI FE02546	Наконечник рулевой тяги левый / Steering rod joint, left	3	SAMPA 097.014-01
19	A10C30-3414066	Хомут / Clamp	6	
20	45 9346 1602	Болт М12х40 / Bolt M12x40	8	
21	45 9553 1059	Гайка М12-6Н / Nut M12-6H	8	
22	45 9816 1068	Шайба 12 ОТ / Washer 12 OT	8	
23	45 9346 1566	Болт М10-6gx45 / Bolt M10-6gx45	2	
24	45 9553 1057	Гайка М10-6Н / Nut M10-6H	2	

9.4

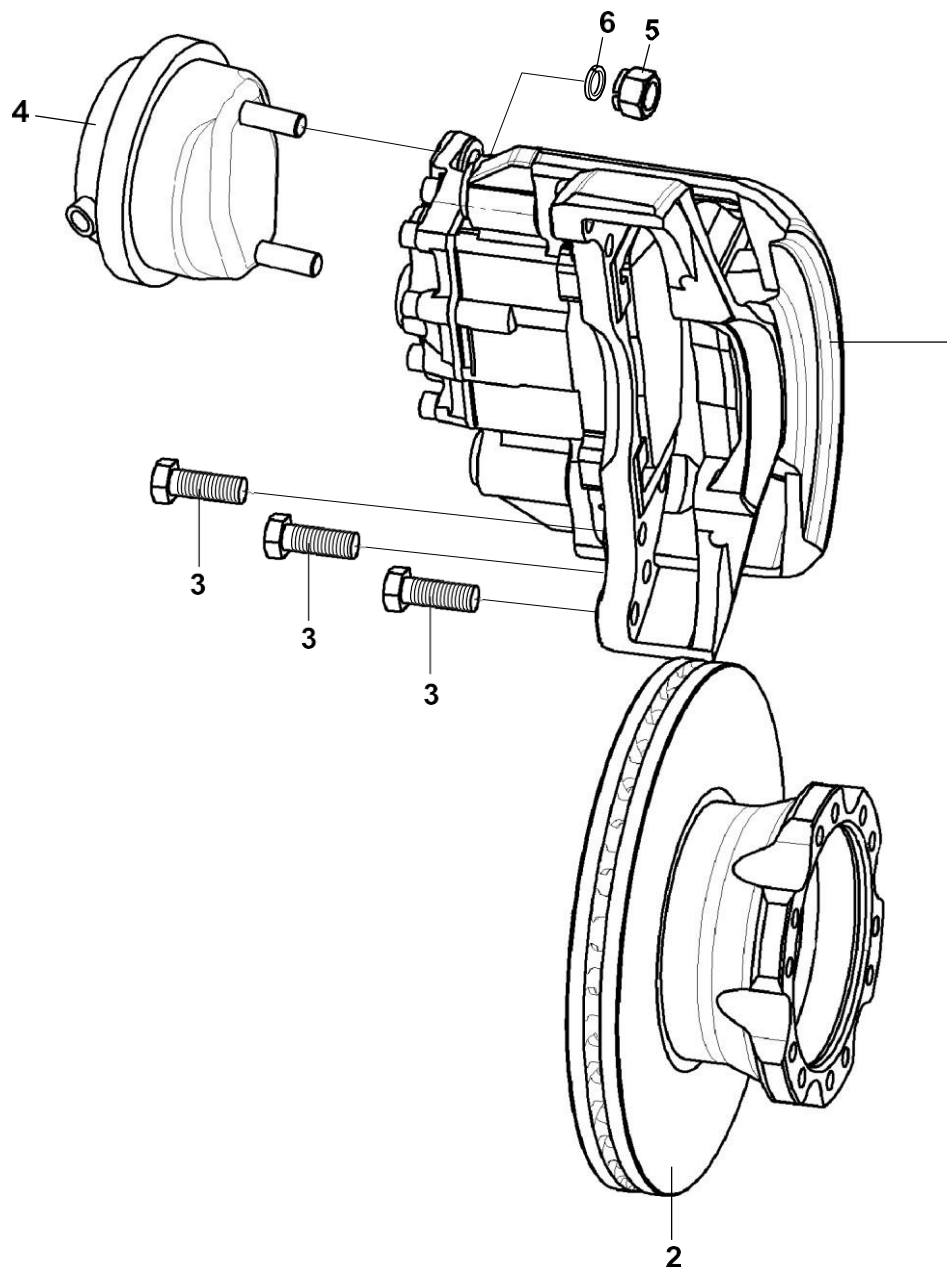


9.4 Трубопроводы гидроусилителя рулевого управления / 9.4 Power steering pipes

Позиция/ Position	№ Детали/ № Details	Наименование детали/ The name of parts	Количество/ Amount	Примечание/ Note
1	A10C30-3407010	Гидронасос в сборе / Hydraulic pump assembly	1	
2	A10C30-3410010	Бачок насоса гидроусилителя рулевого управления / Power steering pump reservoir	1	
3	A10C50-3408168	Рукав высокого давления / High pressure hose	1	
4	A10C50-3408169	Рукав высокого давления / High pressure hose	1	
5	A10C30-3408070	Переходник / Adapter	1	
6	A10C30-3408080	Переходник / Adapter	1	
7	A10C30-3408020	Труба / Pipe	1	
8	A10C30-3408032	Труба / Pipe	1	
9	A10C30-3408034	Муфта / Clutch	1	
10	A10C30-3408040	Труба / Pipe	1	
11	A10C30-3408050	Труба / Pipe	1	
12	A10C30-3408115	Болт переходника / Adapter bolt	1	
13	A10C30-3408120	Болт переходника / Adapter bolt	1	
14	A10C30-3408126	Пробка / Bung	1	
15	A10C30-3408128	Прокладка / Gasket	8	
16	A10C30-3408140	Шланг / Hose	1	
17	A10C30-3408142	Шланг / Hose	1	
18	A10C30-3408144	Шланг / Hose	1	
19	A10C30-3408150	Кронштейн / Bracket	8	
20	A10C30-3408166	Втулка / Sleeve	8	
21	A10C30-3506742	Прокладка / Gasket	2	
22	A10C30-3408202	Соединитель / Connector	1	2GID15LACA
23	A10C30-3408210	Обойма / Clip	1	2ANE1010LA
24	A10C30-3408212	Кольцо / Ring	1	2OR 0925178N
25	A10C30-3408220	Хомут / Clamp	2	RSGU 1.25/15
26	A10C30-3408222	Хомут / Clamp	1	RSGU 1.32/15
27	A10C30-1303507	Хомут червячный / Clamp worm	4	TORRO S 20-32/12

28	A10C30-1303508	Хомут червячный / Clamp worm	2	TORRO S 25-40/12
29	A10C30-3408224	Штуцер M16 / Fitting M16	2	20MM151615LACA
30	A10C30-3408226	Гайка M22x1,5 / Nut M22x1.5	2	2DAD 15LA
31	A10C30-3408228	Кольцо врезное / Mortise ring	2	2ANT 15LA
32	A10C30-3506603	Обойма / Clip	2	2ANE 1615LA
33	A10C30-3506613	Кольцо / Ring	2	20R 1508262N
34	032-035-19-2-2	Кольцо / Ring	2	
35	45 9346 1505	Болт M6-6gx18 / Bolt M6-6gx18	4	
36	45 9346 1508	Болт M6-6gx25 / Bolt M6-6gx25	8	
37	45 9346 1559	Болт M10-6gx25 / Bolt M10-6gx25	2	
38	45 9553 1054	Гайка M6-6H / Nut M6-6H	10	
39	45 9553 1057	Гайка M10-6H / Nut M10-6H	3	
40	45 9811 1205	Шайба 6 / Washer 6	9	
41	49 9816 1045	Шайба 6T / Washer 6T	12	
42	49 9816 1067	Шайба 10 OT / Washer 10 OT	5	
43	EB 05.205	Хомут / Clamp	20	5,0x290
44	10C34-3408248	Переходник диагностический / Diagnostic adapter	1	

10.1



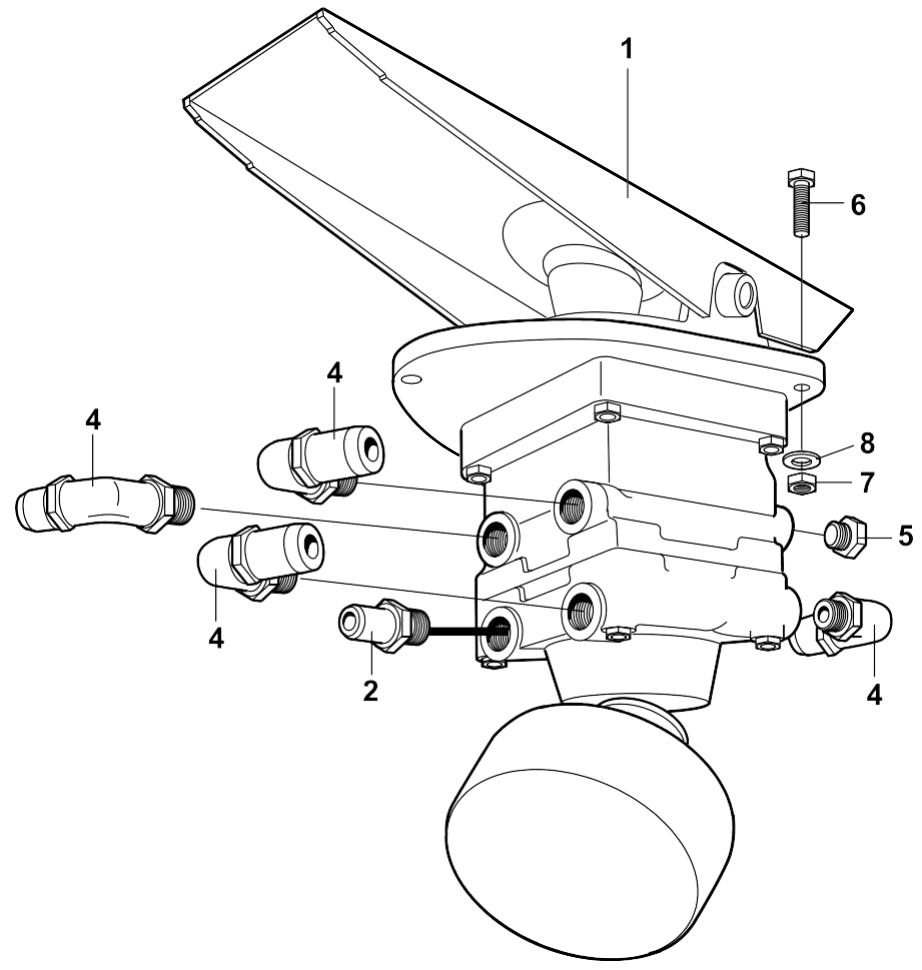
ТОРМОЗА / BRAKES

10.1 Передний тормоз / 10.1 Front brake

Позиция/ Position	№ Детали/ № Details	Наименование детали/ The name of parts	Количество/ Amount	Примечание/ Note
1	A10C30-3501073	Механизм тормозной PAN 17, правый / Brake mechanism PAN 17, right	1	Входит в узел A10C30-3001006 (см. рис. 7.2)
	A10C30-3501072	Механизм тормозной PAN 17, левый / Brake mechanism PAN 17, left	1	Входит в узел A10C30-3001007 (см. рис. 7.2)
2	A10C30-3501070	Диск тормозной / Brake disc	2	Входит в узел A10C30-3103011 (см. рис. 7.2)
3	A10C30-3001022	Болт M14x1,5-6gx40 / Bolt M14x1,5-6gx40	12	Входит в узел A10C30-3001006, A10C30-3001007 (см. рис. 7.2)
4	A10C30-3519210	Пневмокамера тип 16 / Pneumatic chamber type 16	2	
5	45 9553 1064	Гайка M16x1,5-6H / Nut M16x1.5-6H	4	
6	45 9816 1070	Шайба 16.OT / Washer 16.OT	4	

10.1 Задний тормоз (без рисунка) / 10.1 Rear brake (without image)

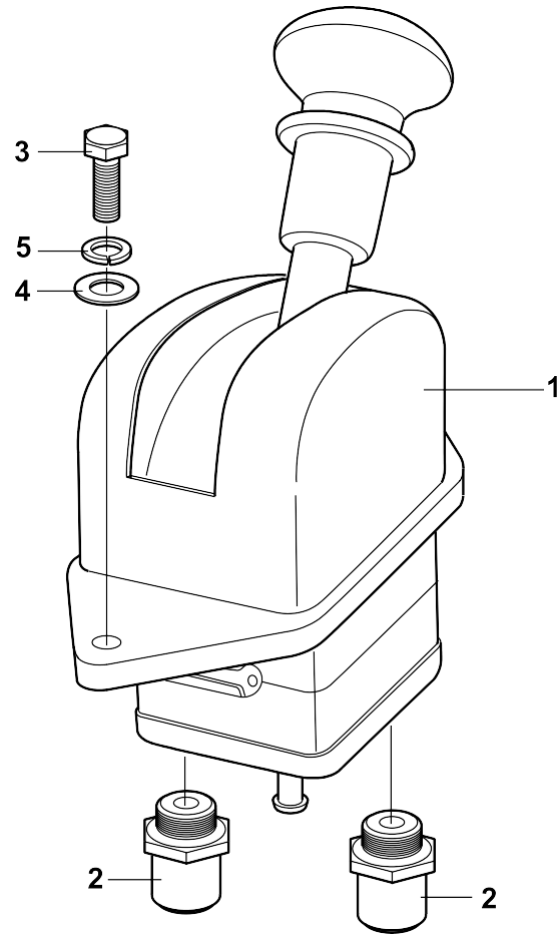
Детали и узлы заднего тормоза входят в состав ведущего моста A10C30-2400012 / Parts and assemblies of the rear brake are part of the drive axle A10C30-2400012



10.1 Привод тормозной системы / 10.1 Brake drive

Позиция/ Position	№ Детали/ № Details	Наименование детали/ The name of parts	Количество/ Amount	Примечание/ Note
1	A10C30-3514016	Кран тормозной с педалью в сборе / Brake valve with pedal, assy	1	МВ 4761-II 34754
2	A10C30-3506504	Штуцер M16/6 / Fitting M16/6	1	2800 060401615
4	A10C30-3506548	Угольник M16/12 (2810 1209016155) / Elbow M16 / 12 (2810 1209016155)	2	Для А10L50, А10L54, А10L54-10, -12
			4	Кроме А10L50, А10L54, А10L54- 10, -12
5	A10C30-3506572	Заглушка M16 / Plug M16	3	2695 1615
6	1/60441/31	Болт M8-6gx45 / Bolt M8-6gx45	3	
7	251645	Гайка M8-6H / Nut M8-6H	3	
8	45 9811 1256	Шайба 8 / Washer 8	3	

10.4

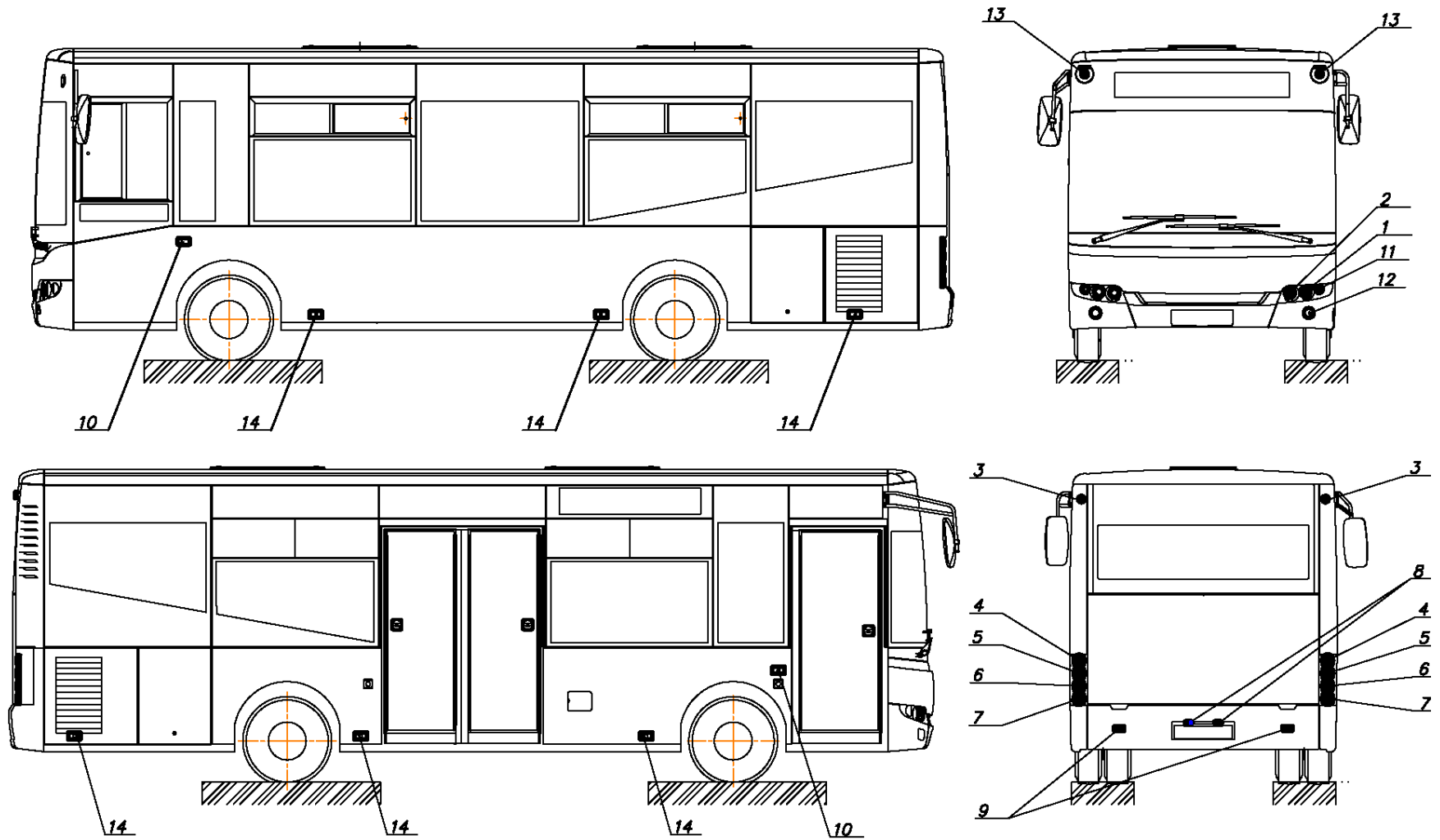


10.1 Ручной тормозной кран / 10.1 Hand brake valve

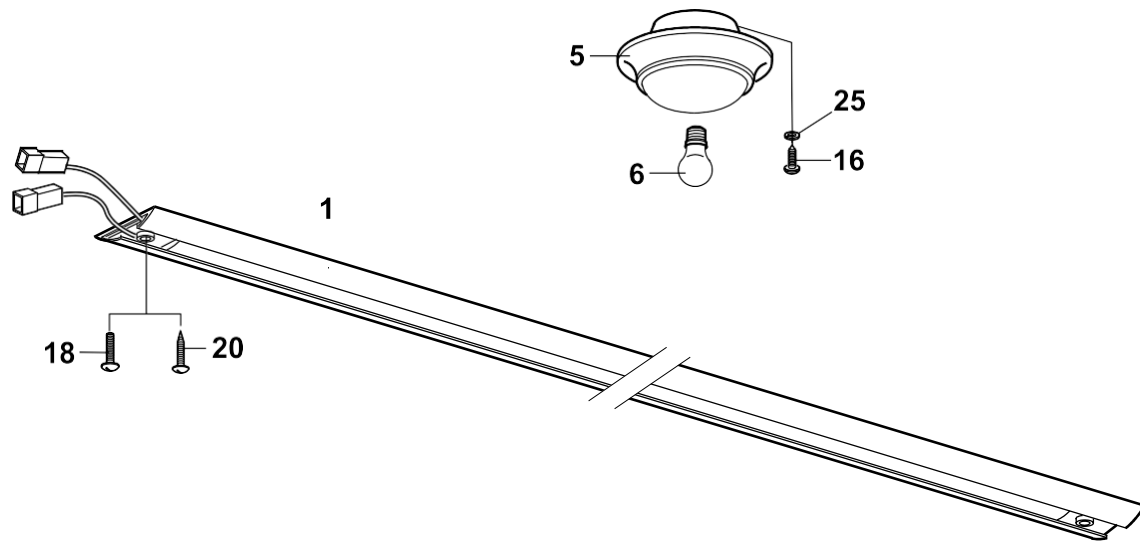
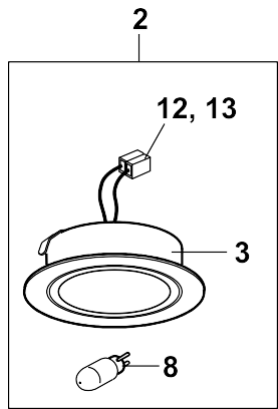
Позиция/ Position	№ Детали/ № Details	Наименование детали/ The name of parts	Количество/ Amount	Примечание/ Note
1	A10C30-3537015	Кран тормозной ручной в сборе / Manual brake valve, assy	1	DPM61A
2	A10C30-3506544	Штуцер M16/12 / Fitting M16 / 12	2	2800 120901615
3	45 9346 1505	Болт M6-6gx18 / Bolt M6-6gx18	2	
4	45 9811 1255	Шайба 6 / Washer 6	2	
5	45 9816 1045	Шайба 6T / Washer 6T	2	

11. ЭЛЕКТРООБОРУДОВАНИЕ

11.1 Наружное освещение и световая сигнализация

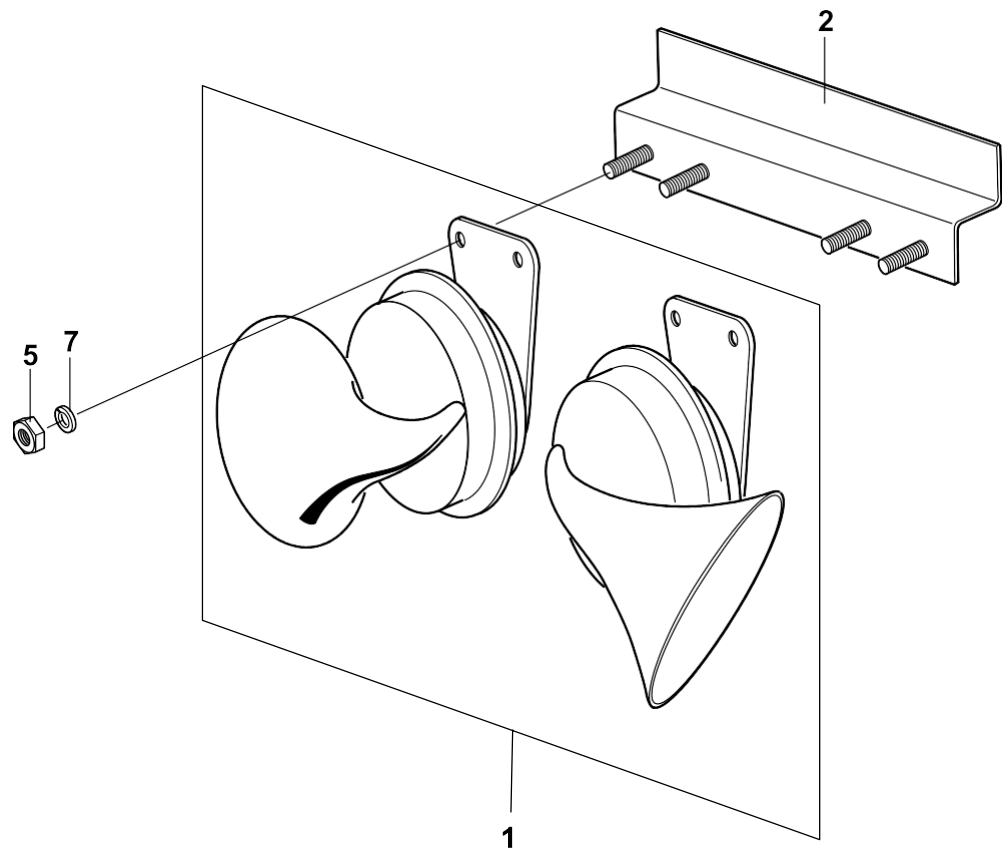


Позиция/ Position	№ Детали/ № Details	Наименование детали/ The name of parts	Количество/ Amount	Примечание/ Note
1	OEI90900HFP	Фара дальнего света с габаритным огнем / High-beam headlight with marker light	2	
2	OEI90901HA	Фара ближнего света / Low beam headlight	2	
3	82850105	Фонарь габаритный задний / Taillight overall	2	
4	167	Задний фонарь габаритов и тормоза W30 / Rear lamp dimensions and brakes W30	2	
5	169	Задний фонарь габаритов и тормоза W30 / Rear lamp dimensions and brakes W30	2	
6	171	Задний фонарь указателя поворотов W32 / Rear turn signal light W32	2	
7	173	Задний фонарь заднего хода W33 / Rear taillight W33	2	
8	982	Фонарь освещения номерного знака W133 / License plate Light W133	2	
9	3002.3731010-01	Световозвращатель / Retroreflector	2	
10	OEI152000811	Указатель поворотов боковой L2011 / Side turn indicator L2011	2	
11	2BA 008 221-217	Указатель поворотов передний / Turn signal indicator front	2	
12	1256W182N	Блок-фара передняя / Block-front headlight	2	
13	671	Фонарь габаритный передний W79RF / Front marker light W79RF	2	
14	1399	Боковой (маркерный) огонь / Side (marker) light	6	



11.1 Внутреннее освещение

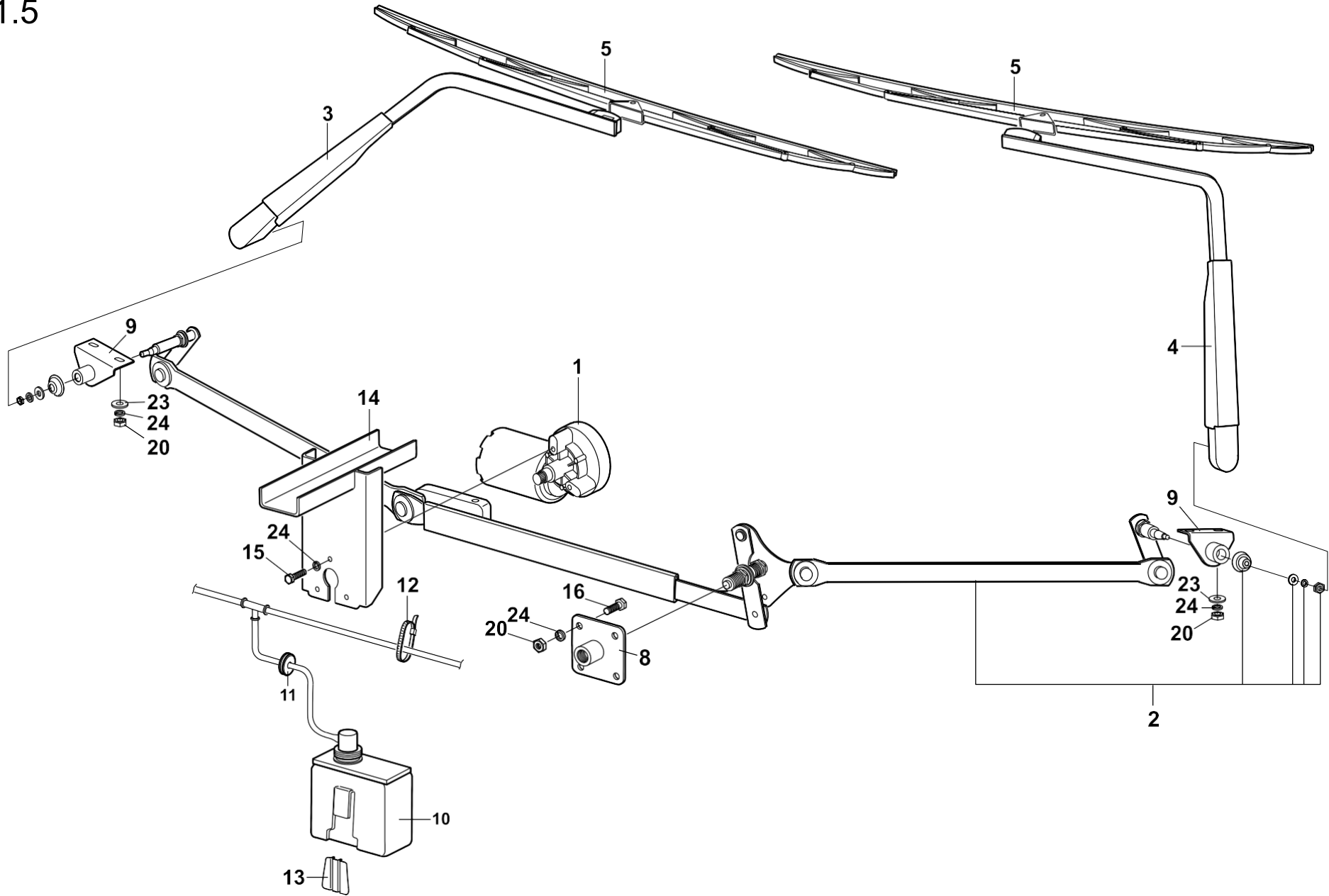
Позиция/ Position	№ Детали/ № Details	Наименование детали/ The name of parts	Количество/ Amount	Примечание/ Note
1	LLED24-PRF22x7x600-7.8	Осветительное устройство / Lighting device	8	
2	OEI702001069	Фонарь освещения дверного проема MINI / MINI doorway lighting Lamp	5	
5	ПК201-3714010-А ГК	Плафон освещения моторного отсека ПК201-А / Engine compartment lighting lamp	1	
6	34 662124 1003	Лампа А24-21-3 / Lamp А24-21-3	1	
7	34 662124 1102	Лампа А24-5-1 / Lamp А24-5-1	1	
8	A10C30-3714030	Лампа галогенная 64435U 20W 24V G4 FS1 / Halogen lamp	5	"OSRAM"



11.3 Звуковые сигнальные приборы / 11.3 Audible signal devices

Позиция/ Position	№ Детали/ № Details	Наименование детали/ The name of parts	Количество/ Amount	Примечание/ Note
1	C306Д/С307Д-3721000-01	Комплект рупорных звуковых сигналов С306Д/С307Д-01 / Set of horn sound signals SZ06D / SZ07D-01	1	
2	A10C30-3721118	Кронштейн звуковых сигналов в сборе / Sound signal bracket assy	1	
5	45 9553 1054	Гайка М6-6Н / Nut M6-6H	4	
-		Шайба 3 (см. рис. 11.10а и 11.10б) / Washer 3 (see fig.11.10a and 11.10b)		
-		Шайба 3Т (см. рис. 11.10а и 11.10б) / Washer 3Т (see fig.11.10a and 11.10b)		
7	45 9816 1045	Шайба 6Т / Washer 6Т	4	

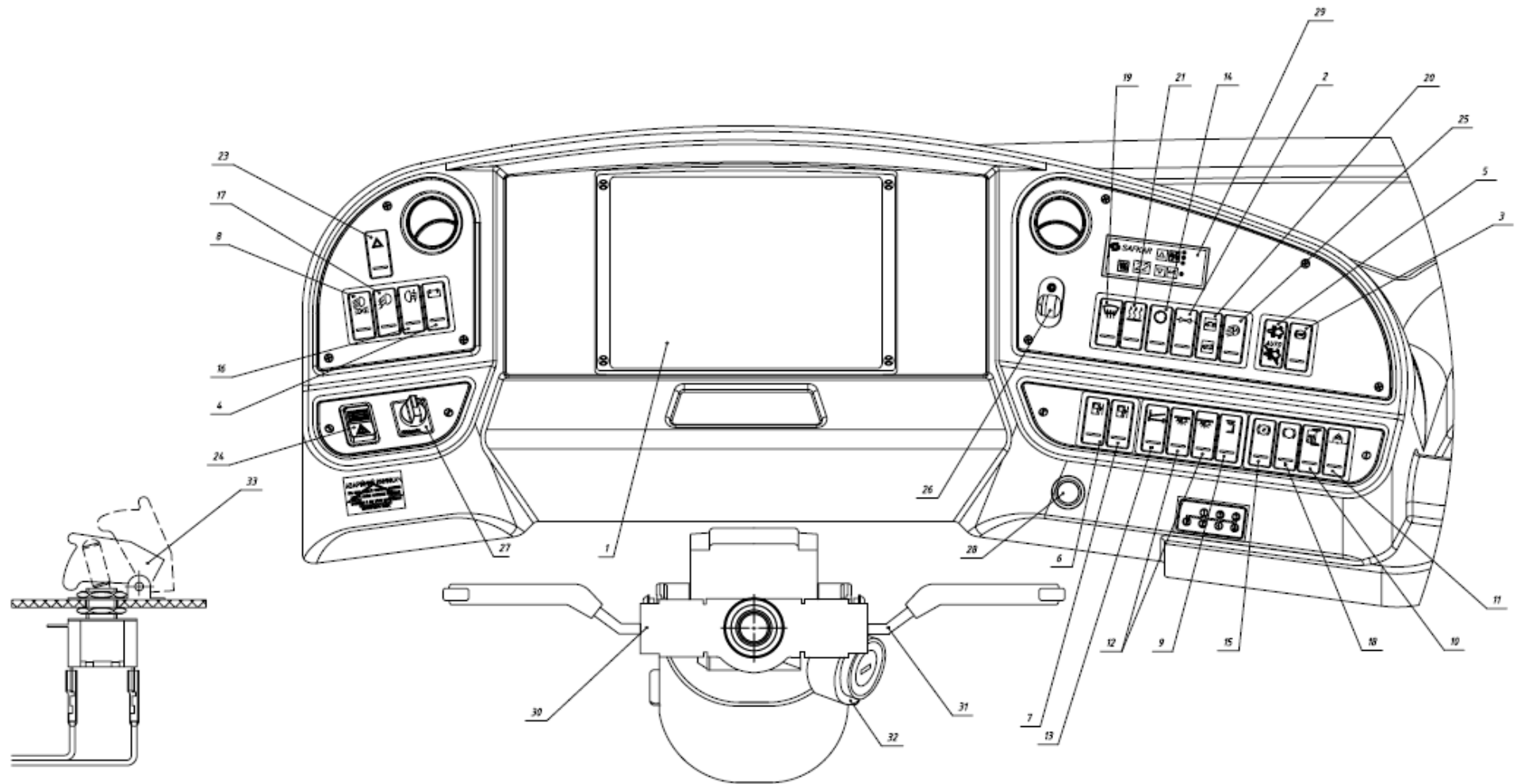
11.5



11.4 Стеклоочиститель и стеклоомыватель ветрового стекла

Позиция/ Position	№ Детали/ № Details	Наименование детали/ The name of parts	Количество/ Amount	Примечание/ Note
1	A12-100.36	Моторедуктор со щетками в сборе / Motor reducer with brushes assembly	1	
	MPM M57	Моторедуктор / Motor reducer	1	
8	A10C30-5205060	Переходник стеклоочистителя в сборе / Wiper Adapter assembly	1	
9	A10C30-5205070	Опора рычага в сборе / Lever support assembly	2	
10	3110-5208102-20	Бачок омывателя электрического / Electric washer tank	1	
11	965-3724047	Втулка проходная провода фонаря габаритного огня / Bushing through the wire of the marker lamp	1	
12	ЕВ 03.203	Хомут 3,6×150 / Clamp 3,6×150	6	
13	A10C30-5205048	Скоба бачка омывателя / Washer tank bracket	1	
14	A10C30-5205050	Кронштейн моторедуктора / Motor reducer bracket	1	
15	45 9346 1522	Болт М8-6g×20 / Bolt М8-6g×20	3	
16	45 9346 1524	Болт М8-6g×25 / Bolt М8-6g×25	4	
20	45 9553 1055	Гайка М8-6Н / Nut М8-6Н	8	
23	45 9811 1206	Шайба 8 / Washer 8	4	
24	45 9816 1046	Шайба 8Т / Washer 8Т	11	

ЭЛЕКТРООБОРУДОВАНИЕ ПАНЕЛИ ПРИБОРОВ

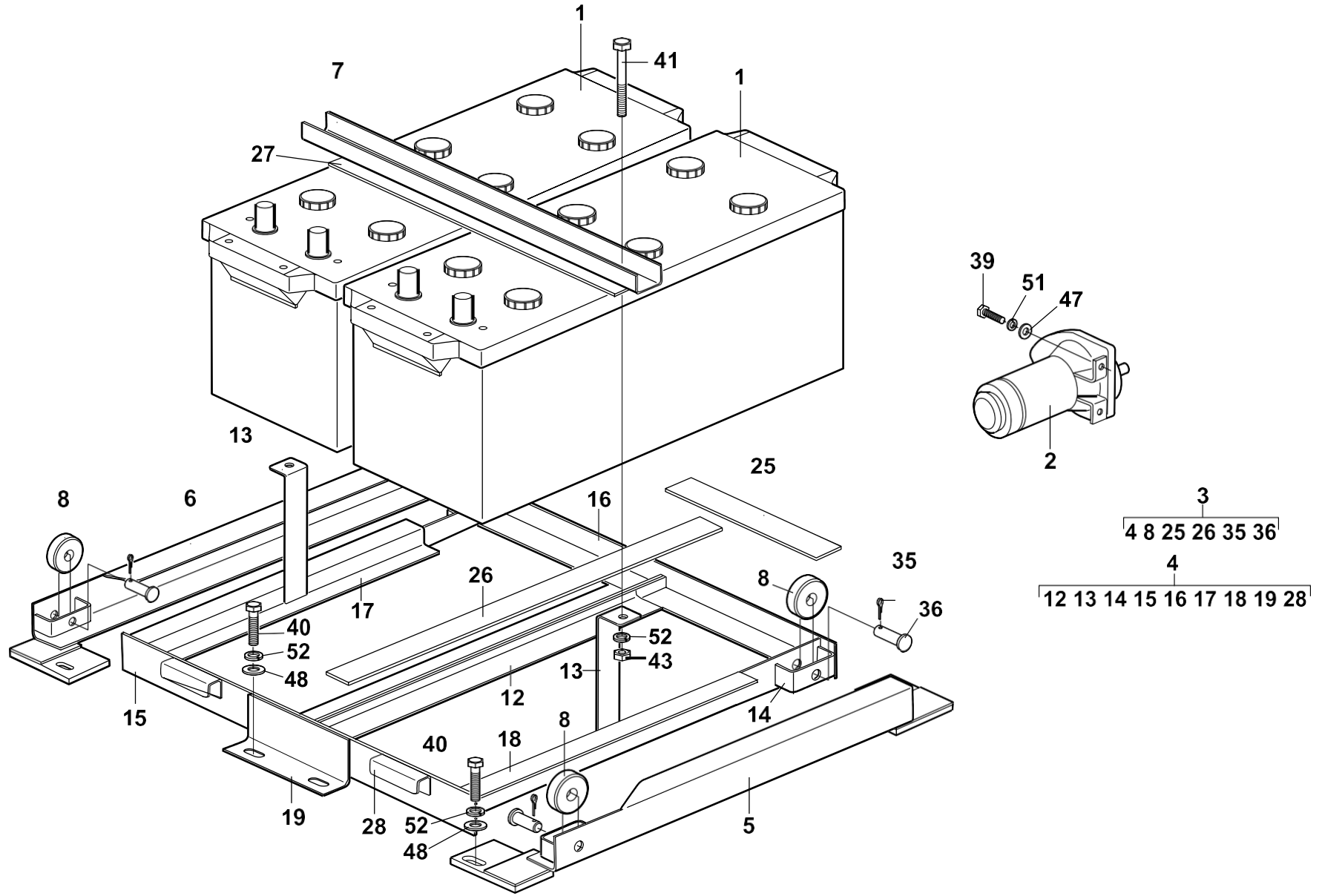


11.5 Электрооборудование панели приборов

Позиция/ Position	№ Детали/ № Details	Наименование детали/ The name of parts	Количество/ Amount	Примечание/ Note
1	ПИ-3 ПГФЮ.301412.008-02.21	Панель индикаторная/ Display unit до/until 08.2021.	1	
	ПИ-10/С7.01 ЕМШФ.301412.041	Панель индикаторная/ Display unit после /after 08.2021.	1	
2	37005	Переключатель управления краном отопителя /Heater valve control switch.	1	
3	37007	Выключатель диагностики АБС/ABS diagnostics switch.	1	
4	37008	Выключатель АКБ дистанционный/ Remote battery switch.	1	
5	37012	Переключатель разрешения/ запрет регенерации сажевого фильтра /DPF regeneration-prohibition switch..	1	
6	37028	Выключатель открывания- закрывания передних дверей / Front door open-close switch	1	
7	37013	Выключатель открывания- закрывания задних дверей /Rear door open-close switch.	1	
8	37014	Переключатель внешнего освещения и ближнего света / Parking & head lamp low beam switch.	1	
9	37015	Выключатель освещения места водителя/driver lamp switch.	1	
10	37016	Выключатель подогрева зеркал / heating mirrors switch.	1	
11	37017	Выключатель моторного тормоза / Exhaust brake switch.	1	
12	37018	Выключатель освещения салона / Passenger lamps switch.	1	
13	37019	Выключатель наклона кузова/Kneeling switch.	1	
14	37020	Выключатель насоса подкачки системы отопления/Coolant pump switch.	1	

15	37021	Выключатель остановочного тормоза/Stop brake switch.	1	
16	37022	Выключатель задних противотуманных фонарей /Rear fog lamp switch.	1	
17	37023	Выключатель передних противотуманных фар/Front fog lamp switch.	1	
18	37024	Выключатель аварийного растормаживания/Emergency brake release switch.	1	
19	37025	Переключатель отопителя водителя/Driver heater switch.	1	
20	37026	Переключатель накрышных вентиляторов салона/Roof fan switch.	1	
21	37027	Переключатель отопителей салона/Passenger compartment heaters switch.	1	
23	37056	Выключатель аварийной сигнализации / Hazard lamps switch.	1	
24	ПКл1БС-02.49	Аварийный выключатель/ Emergency switch.	1	
25	37029	Вимикач автоматичного світла фар/ Automatic low beam lamp switch.	1	
26	87.3710000-01	Регулятор освещенности приборов/ Dimmer.	1	
27	8500897A	Выключатель дополнительного жидкостного отопителя / Termo E200 heater sw.	1	
28	8543	Зарядное устройство USB двойное/ Dual USB Charger	1	
29		Пульт управления кондиционером/ A/C control panel	1	
30	1112.3769-01	Переключатель указателей поворота и света/Turn signal lamp & high beam light switch.	1	
31	9912.3709	Переключатель стеклоочистителя и стеклоомывателя /Wiper & washer switch.	1	
32	24.3704	Выключатель зажигания и стартера/ Ignition switch.	1	
33	1124	Выключатель разблокировки тормозов/Brake release switch.	1	

11.7

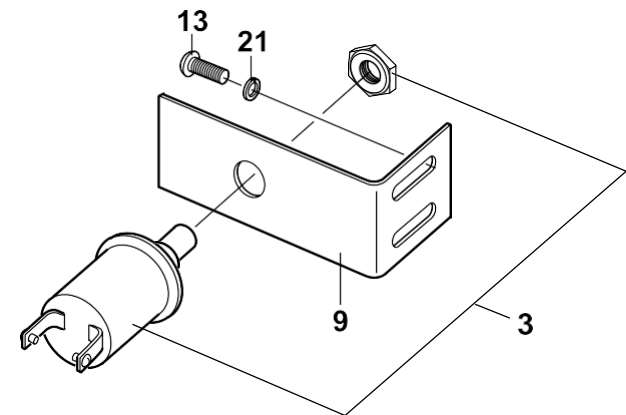
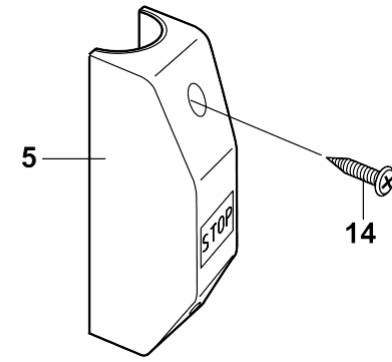
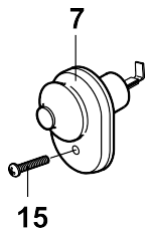
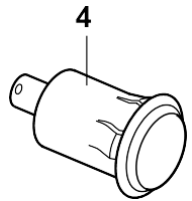


11.6 Аккумуляторная батарея / 11.7 Rechargeable battery

Позиция/ Position	№ Детали/ № Details	Наименование детали/ The name of parts	Количество/ Amount	Примечание/ Note
1	A10C30-3703014	Батарея аккумуляторная 6СТ-140А3 / Rechargeable battery 6ST-140A3	2	
2	1420.3737000	Выключатель дистанционный / Remote switch	1	
3	A10C30-3748010	Основание ящика в сборе / Drawer base assembly	2	
4	A10C30-3748016	Каркас основания ящика в сборе / Drawer base frame assembly	1	
5	A10C30-3748020	Кронштейн катка правый / Roller bracket, right	1	
6	A10C30-3748021	Кронштейн катка левый / Roller bracket, left	1	
7	A10C30-3748052	Планка прижимная / Clamping bar	1	
8	A10C30-3748056	Каток / Roller	4	
12	A10C30-3748062	Планка распределительная / Distribution bar	2	
13	A10C30-3748064	Кронштейн прижимной / Clamping bracket	2	
14	A10C30-3748066	Кронштейн / Bracket	2	
15	A10C30-3748068	Кронштейн передний / Bracket front	1	
16	A10C30-3748070	Кронштейн задний / Rear bracket	1	
17	A10C30-3748072	Кронштейн левый / Bracket left	1	
18	A10C30-3748074	Кронштейн правый / Bracket right	1	
19	A10C30-3748080	Кронштейн / Bracket	1	
25	A10C30-3748082	Прокладка / Gasket	4	
26	A10C30-3748084	Прокладка / Gasket	4	
27	A10C30-3748088	Прокладка / Gasket	1	
28	A10C30-3748090	Ручка / Knob	2	
35	45 9871 1050	Шплинт 3,2×20 / Cotter pin 3.2×20	4	
36	45 9865 1060	Палец 10×32 / Finger 10×32	4	
39	45 9346 1505	Болт М6-6g×18 / Bolt M6-6g×18	2	
40	45 9346 1524	Болт М8-6g×25 / Bolt M8-6g×25	6	
41	45 9346 1534	Болт М8-6g×60 / Bolt M8-6g×60	2	
43	45 9553 1055	Гайка М8-6Н / Nut M8-6H	2	
47	45 9811 1205	Шайба 6 / Washer 6	2	

48	45 9811 1206	Шайба 8 / Washer 8	6	
51	45 9816 1045	Шайба 6Т / Washer 6Т	2	
52	45 9816 1046	Шайба 8Т / Washer 8Т	8	

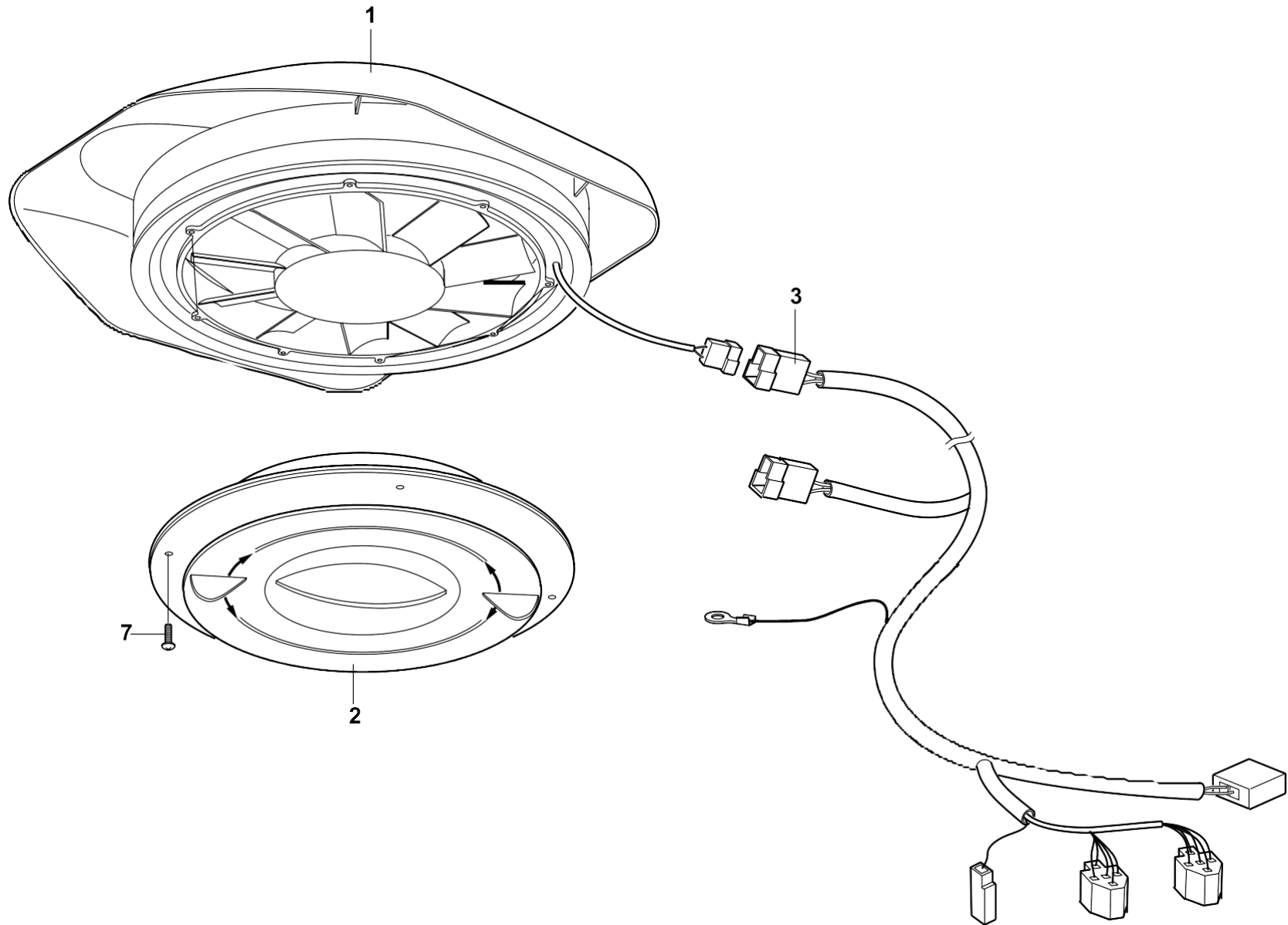
11.8



11.7 Выключатели и переключатели* / 11.7 Switches and switches *

Позиция/ Position	№ Детали/ № Details	Наименование детали/ The name of parts	Количество/ Amount	Примечание/ Note
3	BK 322.3710000ГK	Выключатель BK 322 / VK 322 switch	1	
4	2812.3710000-03	Выключатель 2812.3710-03 / Switch 2812.3710-03	1	
5	A10C30-3710020	Выключатель 571 0213 / Switch 571 0213	1	HAPPICH"
-		Выключатель пневматический сигнала торможения 2802.3829 (см. рис. 12.2) / Pneumatic brake signal switch 2802.3829 (see.Fig. 12.2)		
9	A10C30-3709005	Кронштейн / Bracket	1	
12	45 9432 1079	Винт М5-6g×10 / Screw M5-6g×10	4	
13	45 9432 1082	Винт М5-6g×16 / Screw M5-6g×16	2	
14	1/76701/01	Винт 4,3×12,7 / Screw 4.3×12.7	2	Табл. ВА3 10630
15	1/76799/01	Винт 4,3×22,2/ Screw4,3×22,2	1	

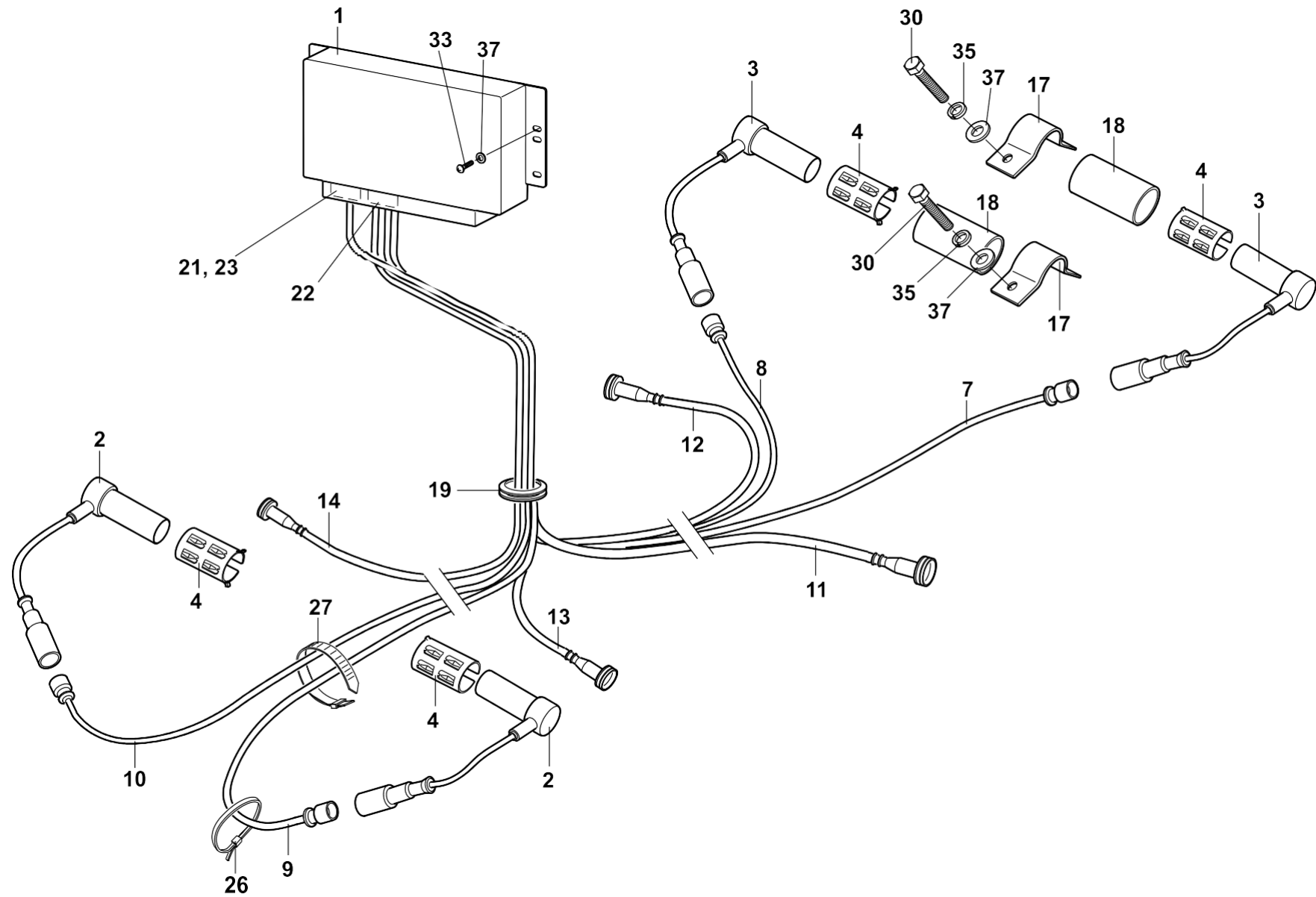
11.9



11.7

Электровентиляторы системы вентиляции салона/ Electric fans of the interior ventilation system

Позиция/ Position	№ Детали/ № Details	Наименование детали/ The name of parts	Количество/ Amount	Примечание/ Note
1	A10C31-8104010	Электровентилятор крыши / Electric roof fan	1	
2	A10C31-8104012	Дефлектор воздушный / Air deflector	1	
3	A10C31-8127200	Жгут проводов вентиляторов салона / Wiring harness for interior fans	1	
7	1/76797/01	Винт 4,3×15,9 / Screw4,3×15,9	4	

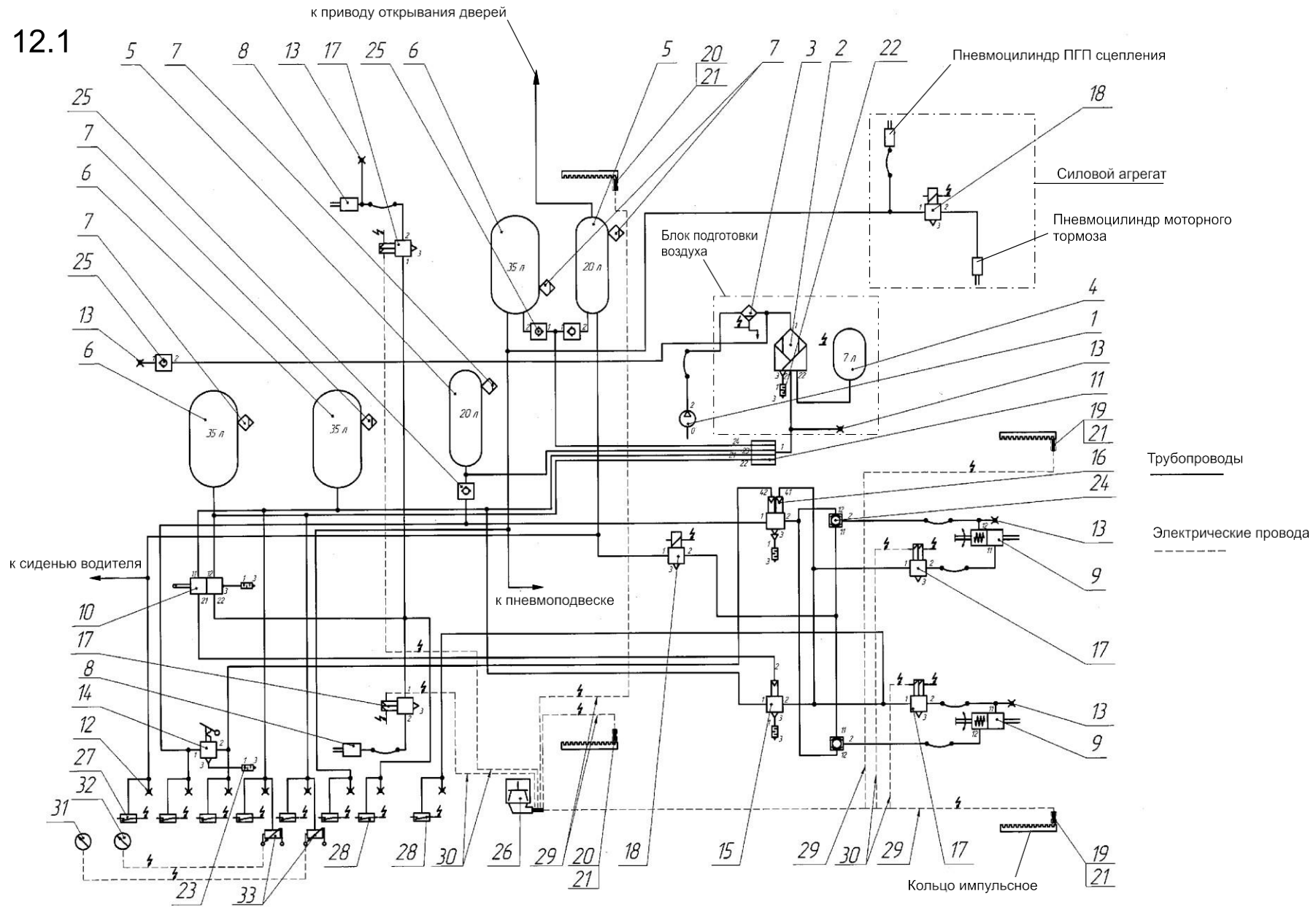


11.12 Электрооборудование АБС / 11.12 ABS electrical equipment

Позиция/ Position	№ Детали/ № Details	Наименование детали/ The name of parts	Количество/ Amount	Примечание/ Note
1	A10C30-3826118	Блок управления АБС 0 486 107 007 100 / ABS control unit 0 486 107 007 100	1	Комплект А10С30-3533008
2	A10C30-3533500	Датчик числа оборотов 0 486 000 128 / Speed sensor 0 486 000 128	2	
3	A10C30-3533502	Датчик числа оборотов 0 486 001 066 / Speed sensor 0 486 001 066	2	
4	A10C30-3533510	Фиксатор датчика 2 261 024 304 (II16774) / Sensor retainer 2 261 024 304 (II16774)	4	
-		Клапан управления давлением (модулятор) (см. рис. 12.3) / Pressure control valve (modulator) (see fig.12.3)		
7	A10C30-3724303	Жгут проводов переднего правого датчика числа оборотов / Front Right Speed Sensor Harness	1	
8	A10C30-3724304	Жгут проводов переднего левого датчика числа оборотов / Front Left Speed Sensor Harness	1	
9	A10C30-3724305	Жгут проводов заднего правого датчика числа оборотов / Rear Right Speed Sensor Harness	1	
10	A10C30-3724306	Жгут проводов заднего левого датчика числа оборотов / Rear Left Speed Sensor Harness	1	
-	A10C30-3724312	Кабель-удлинитель ЕК 3001 6000 / Extension cable ЕК 3001 6000	2	Входит в А10С30-3724303 и А10С30-3724304; комплект А10С30-3533008
-	A10C30-3724313	Кабель-удлинитель ЕК 3001 12000 / Extension cable ЕК 3001 12000	2	Входит в А10С30-3724305 и А10С30-3724306; комплект А10С30-3533008
11	A10C30-3724317	Жгут проводов переднего правого модулятора АБС / Front Right ABS Modulator Harness	1	
12	A10C30-3724318	Жгут проводов переднего левого модулятора АБС / Front Left ABS Modulator Harness	1	
13	A10C30-3724319	Жгут проводов заднего правого модулятора АБС / ABS Modulator Rear Right Harness	1	
14	A10C30-3724320	Жгут проводов заднего левого модулятора АБС / ABS Rear Left Modulator Harness	1	

-	A10C30-3724328	Кабель подключения ЕК 3011-II 14156/6000 / Connection cable ЕК 3011-II 14156/6000	2	Входит в А10С30-3724317 и А10С30-3724318; комплект А10С30-3533008
-	A10C30-3724329	Кабель подключения ЕК 3011-II 14156/12000 / Connection cable ЕК 3011-II 14156/12000	2	Входит в А10С30-3724319 и А10С30-3724320; комплект А10С30-3533008
17	A10C30-3501250	Кронштейн / Bracket	2	
18	A10C30-3533106	Втулка / Sleeve	2	
19	695H-3724049	Втулка проводов / Bushing of wires	1	
21	A10C30-3724344	Колодка гнездовая 0-1241581-1 / Socket block 0-1241581-1	1	Комплект А10С30-3533008
22	A10C30-3724346	Колодка гнездовая 1-0967624-1 / Socket block 1-0967624-1	1	Комплект А10С30-3533008
23	A10C30-3724348	Гнездо колодочное 0-0927768-3 / Shoe socket 0-0927768-3	5	Комплект А10С30-3533008
26	ЕВ 05.205	Хомут 5,0×290 / Clamp 5.0×290	20	
27	ЕВ 09.209	Хомут 3,6×250 / Clamp 3.6×250	32	
30	45 9346 1502	Болт М6-6g×12 / Bolt М6-6g×12	4	
33	45 9432 1109	Винт М6-6g×16 / Screw М6-6g×16	4	
35	45 9811 1205	Шайба 6 / Washer 6	4	
37	45 9816 1045	Шайба 6Т / Washer 6Т	8	

12.1



12 ПНЕВМОСИСТЕМА /12 PNEUMATIC SYSTEM

12.1 Схема пневмосистемы автобусов А10С, А10Т / 12.1 Diagram of the pneumatic system of buses А10С, А10Т

Позиция/ Position	№ Детали/ № Details	Наименование детали/ The name of parts	Количество/ Amount	Примечание/ Note
1	LK 3965-II 33163	Компрессор / Compressor	1	"KNORR-BREMSE", комплект двигателя
2	A10C30-3511010	Клапан осушитель воздуха / Air dryer valve	1	LA8234-II/30448, "KNORR-BREMSE"
3	A10C30-3511012	Клапан влагоотделитель / Water separator valve	1	92 695, "HALDEX"
4	8500960B	Ресивер / Receiver	1	7 л
5	8500210B	Ресивер / Receiver	2	20 л
6	8501288A	Ресивер / Receiver	3	35 л
7	A10C30-3513110	Кран слива конденсата / Condensate drain cock	5	366.11225, "KNORR-BREMSE"
8	A10C30-3519210	Камера пневматическая тормозная тип 16 / Pneumatic brake chamber type 16	2	BS 3300 –II 14535, "KNORR-BREMSE"
9	BS 9397 –II 31227	Камера тормозная с пружинным энергоаккумулятором тип 16/16 / Spring brake chamber type 16/16	2	"KNORR-BREMSE", комплект заднего моста
10	A10C30-3514016	Кран тормозной с педалью в сборе / Brake valve with pedal, assy	1	MB 4761-II 34754, "KNORR-BREMSE", см. табл. 10.3
11	A10C30-3515015	Клапан защитный четырехконтурный / Four-circuit safety valve	1	AE4616 38150, "KNORR-BREMSE"
12	A10C30-3515312	Клапан контрольного вывода M12 / Test outlet valve M12	8	2790 1215, "SIRIT"
13	A10C30-3515514	Клапан контрольного вывода M16 / Test outlet valve M16	5	2790 1615, "SIRIT"
14	A10C30-3537015	Кран тормозной ручной в сборе / Manual brake valve, assy	1	DPM61A, "KNORR-BREMSE", см. табл. 10.4
15	A10C30-3518015	Клапан ускоряющий / Accelerating valve	1	AC 574AXY-65057441, "KNORR-BREMSE"
16	A10C30-3518016	Клапан ускоряющий / Accelerating valve	1	AC 579BK, "KNORR-BREMSE"
17	A10C30-3533016	Клапан управления давлением (АБС) / Pressure Control Valve (ABS)	4	BR 9152, "KNORR-BREMSE"

18	A10C30-3537020	Клапан магнитный / Magnetic valve	2	0 486 206 103, "KNORR-BREMSE"
19	A10C30-3533500	Датчик числа оборотов / RPM sensor	2	0 486 000 128, "KNORR-BREMSE", см. табл. 11.13
20	A10C30-3533502	Датчик числа оборотов / RPM sensor	2	0 486 001 066, "KNORR-BREMSE", см. табл. 11.13
21	A10C30-3533050	Фиксатор датчика / Sensor retainer	4	II/16774, "KNORR-BREMSE", см. табл. 11.13
22	A10C30-3536105	Демпфер шума / Noise damper	1	SIL68A, "KNORR-BREMSE"
23	A10C30-3536106	Демпфер шума / Noise damper	1	SIL68B, "KNORR-BREMSE"
24	A10C30-3562015	Клапан двухмагистральный	2	295358, "KNORR-BREMSE"
25	A10C30-3562018	Клапан обратный / Check Valve	4	AE5101-I/25351, "KNORR-BREMSE"
26	A10C30-3826118	Блок управления АБС / ABS control unit	1	0 486 107 007, "KNORR-BREMSE", см. табл. 11.13
27	2702.3829010	Датчик аварийного давления воздуха / Emergency air pressure sensor	6	"Автоприбор"
28	2802.3829010	Выключатель пневматический сигнала торможения / Pneumatic brake signal switch	2	"Автоприбор"
29	A10C30-3724312	Кабель датчика / Sensor cable	4	EK 3001, "KNORR-BREMSE"
30	A10C30-3724328	Кабель модулятора / Modulator cable	4	EK 3011, "KNORR-BREMSE"
31	3452.3810010	Указатель давления контура 1 / Pressure gauge circuit 1	1	"Автоприбор", см. табл. 11.6
32	3462.3810010	Указатель давления контура 2 / Pressure gauge circuit 2	11	"Автоприбор", см. табл. 11.6
33	3902.3829010	Датчик давления воздуха / Air pressure sensor	2	"Автоприбор"

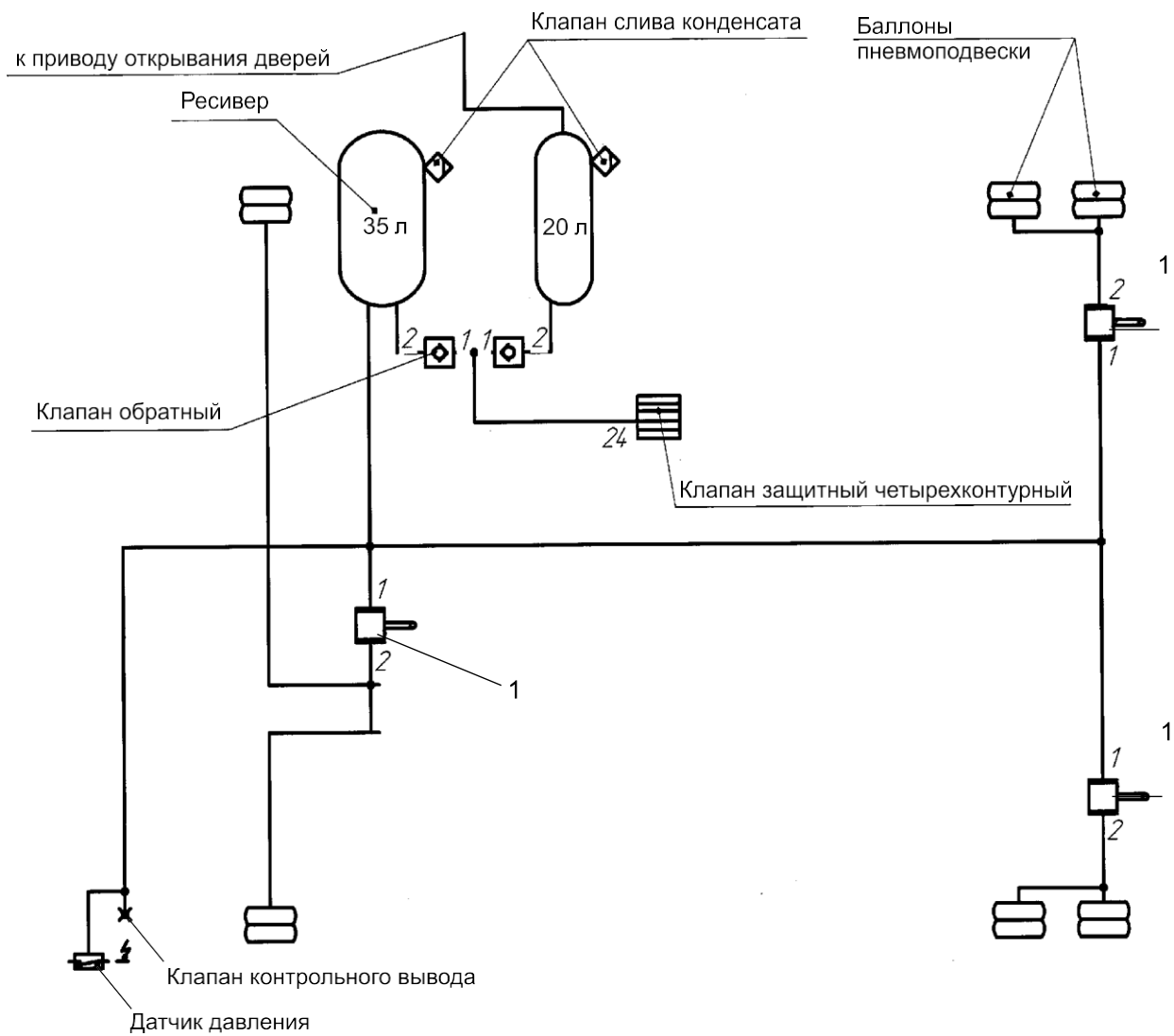
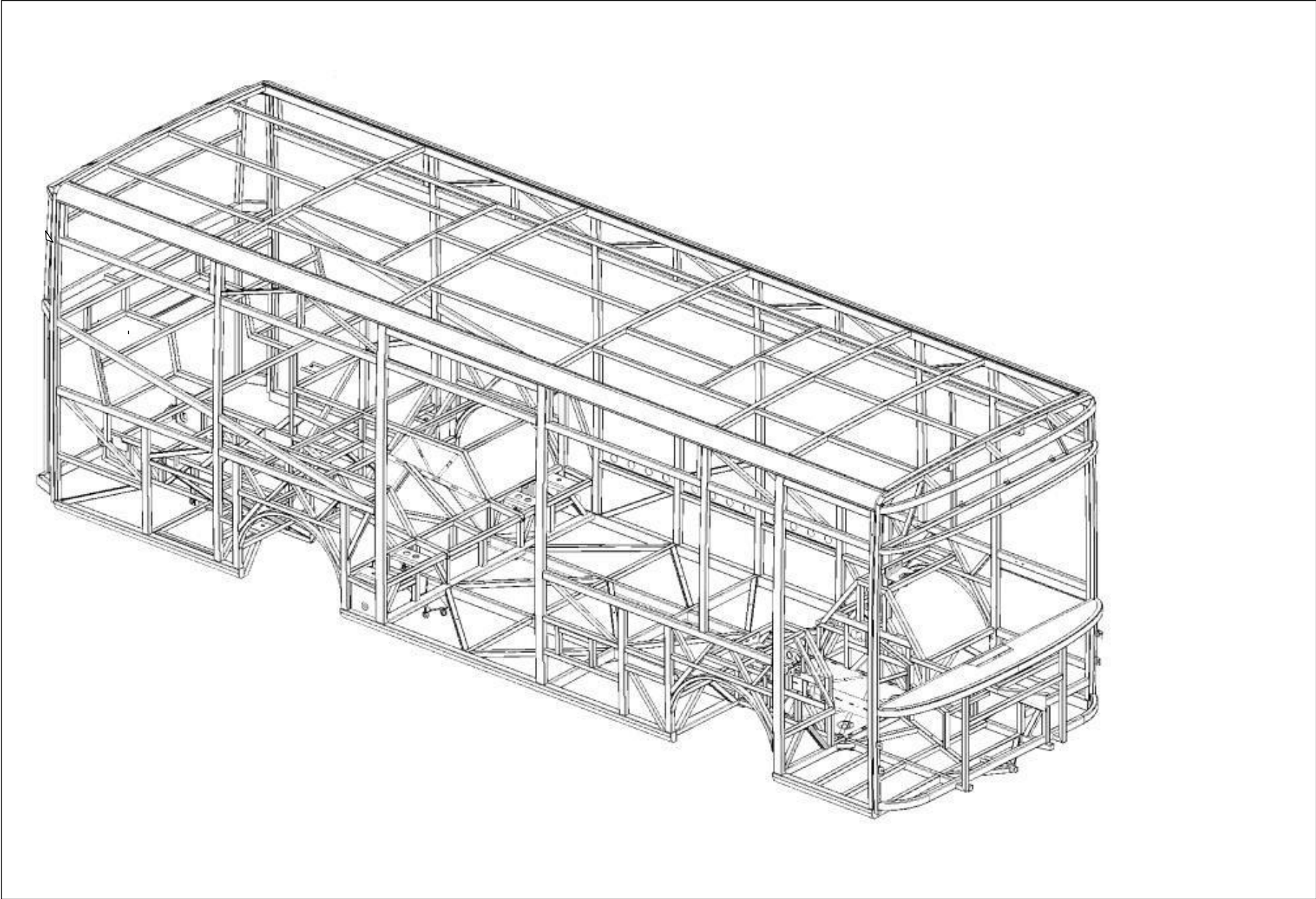


Схема пневмоподвески автобусов / Bus air suspension diagram

Позиция/ Position	№ Детали/ № Details	Наименование детали/ The name of parts	Количество/ Amount	Примечание/ Note
1	A10C30-2935012	Клапан подвески / Suspension valve	3	SV 1460-1136088

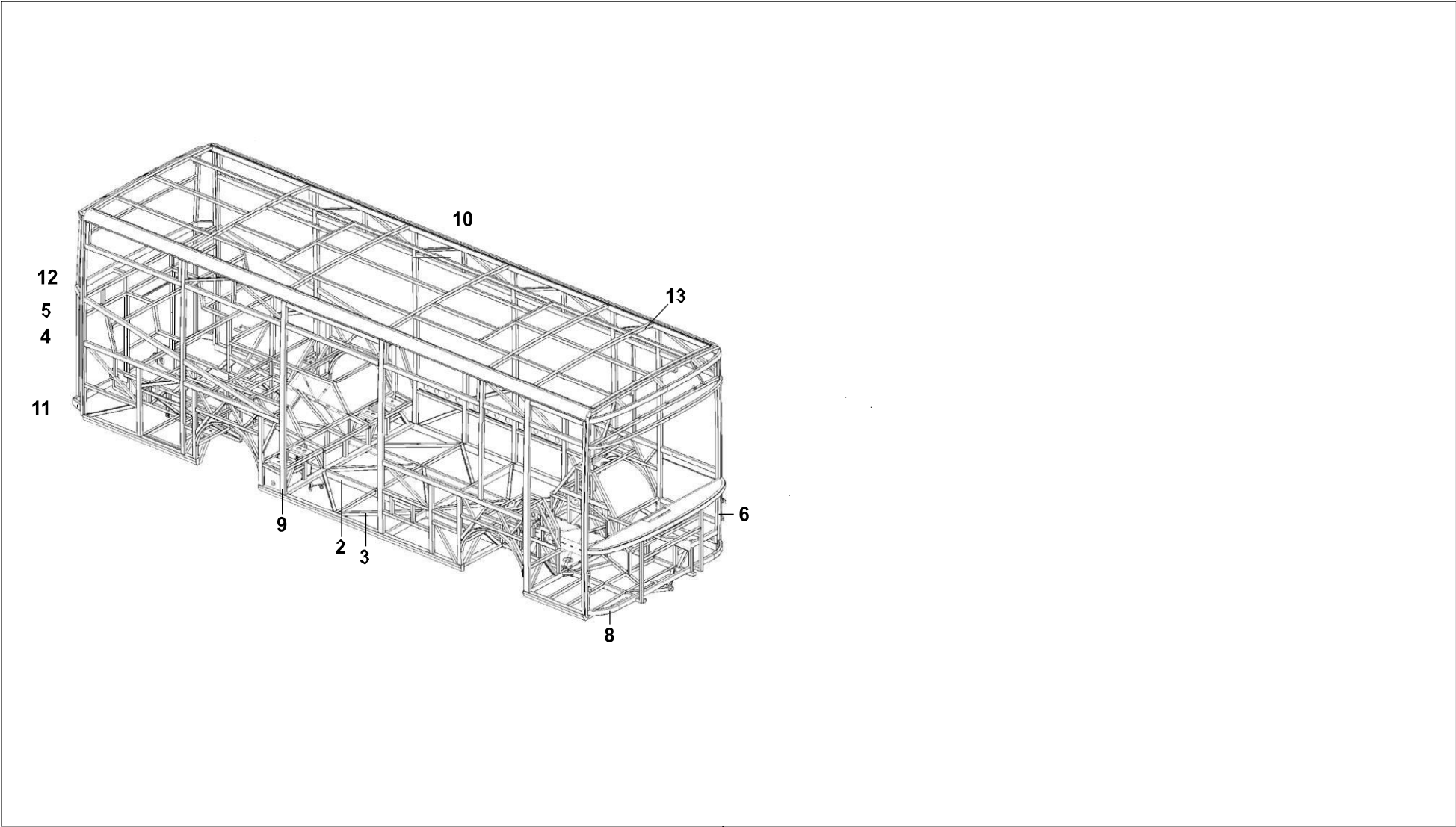


1

13 КУЗОВ

13.1 Кузов в сборе

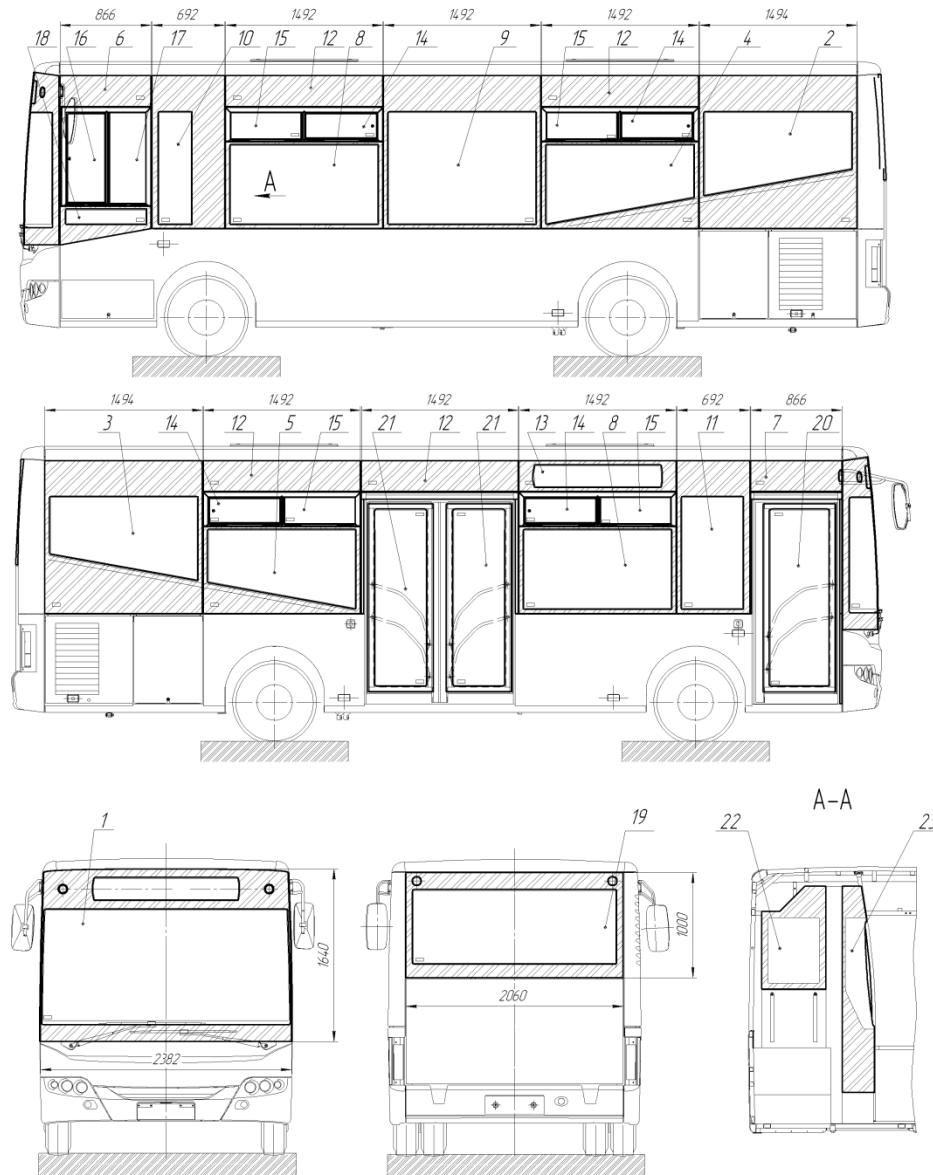
Позиция/ Position	№ Детали/ № Details	Наименование детали/ The name of parts	Количество/ Amount	Примечание/ Note
1	A10C3G-5000050	Каркас кузова / Body frame	1	



13.2 Каркас кузова в сборе

Позиция/ Position	№ Детали/ № Details	Наименование детали/ The name of parts	Количество/ Amount	Примечание/ Note
1	A10C3G-5000050	Каркас кузова / Body frame	1	
2	A10C30-3748018	Подрамник в сборе / Subframe assembly	1	
3	A10C3A-5101010	Каркас основания / Base frame	1	
4	A10C30-5101820	Труба / Tube	1	
5	A10C30-5101822	Стойка в сборе / Rack assembly	1	
6	A10C30-5101860	Каркас в сборе / Frame assembly	1	
8	A10C30-5301010	Каркас передка в сборе / Front frame assembly	1	
9	A10C30-5401010	Каркас правой боковины в сборе / Frame of the right sidewall assembly	1	
10	A10C30-5401011	Каркас левой боковины в сборе / Frame of the left sidewall assembly	1	
11	A10C30-5601010	Каркас задка в сборе / Rear frame assembly	1	
12	A10C3G-5602100	Каркас моторного отсека в сборе / Engine compartment frame assembly	1	
13	A10C3G-5701010	Каркас крыши в сборе / Roof frame assembly	1	

13.1 Окна автобуса А10С3G

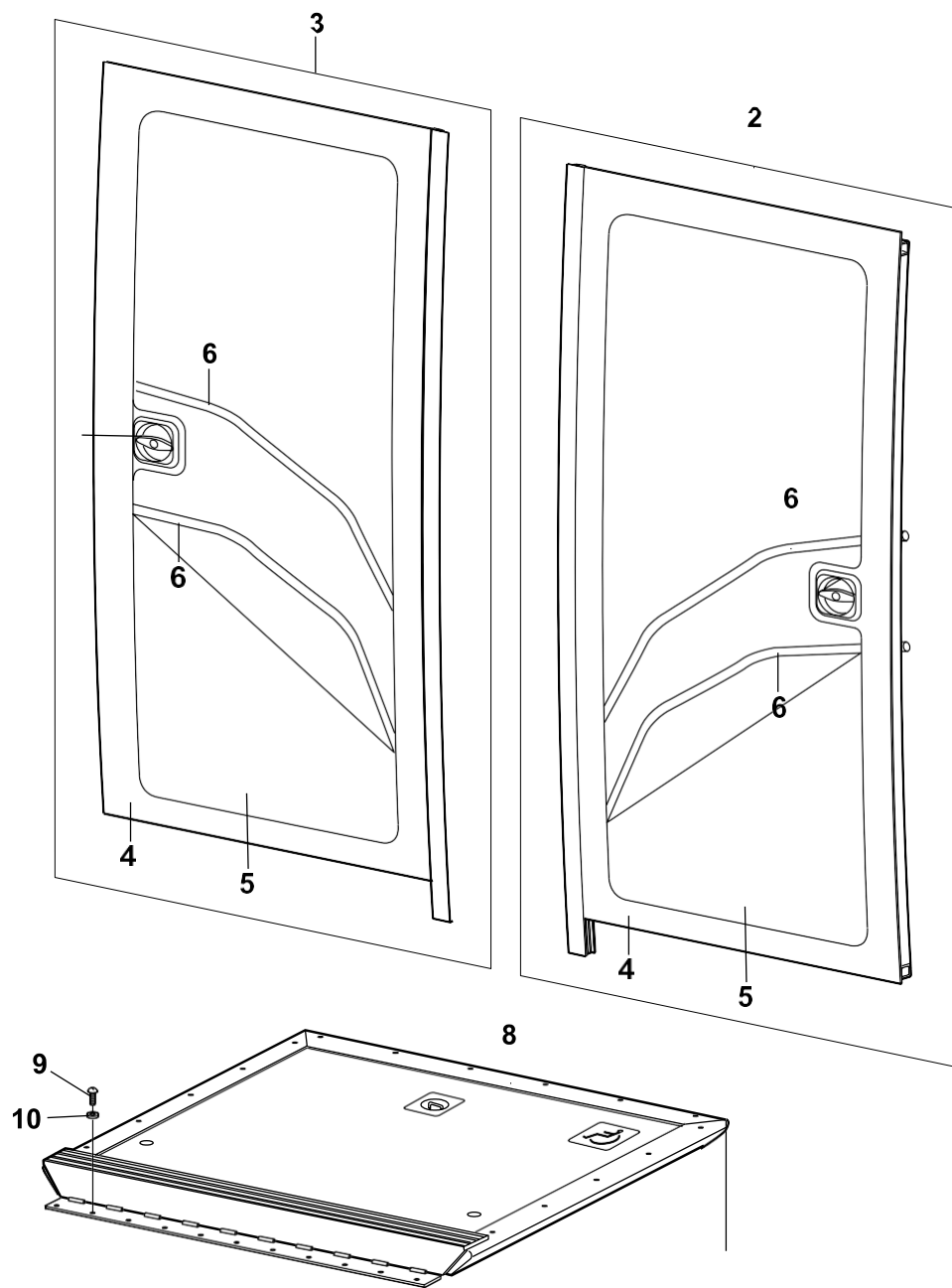


13.1 Окна автобуса А10С3G

Позиция/ Position	№ Детали/ № Details	Наименование детали/ The name of parts	Количество/ Amount	Примечание/ Note
1	A10C30-5206012-20	Стекло ветровое / Windshield glass	1	2382x1640, triplex
2	A10C30-5403026	Стекло окна боковины / Side window glass	1	1496x1453, tempered glass
3	A10C30-5403027	Стекло окна боковины / Side window glass	1	1496x1453, tempered glass
4	A10C30-5403031	Стекло окна боковины / Side window glass	1	1492x826, tempered glass
5	A10C30-5403032	Стекло окна боковины / Side window glass	1	1492x826, tempered glass
6	A10C30-5403035	Стекло окна боковины / Side window glass	1	866x293, tempered glass
7	A10C30-5403036	Стекло окна боковины / Side window glass	1	866x293, tempered glass
8	A10C30-5403038	Стекло окна боковины / Side window glass	2	1492x826, tempered glass
9	A10C30-5403040	Стекло окна боковины / Side window glass	1	1492x1453, tempered glass
10	A10C30-5403042	Стекло окна боковины / Side window glass	1	692x1453, tempered glass
11	A10C30-5403044	Стекло окна боковины / Side window glass	1	692x1453, tempered glass
12	A10C30-5403050	Стекло окна боковины / Side window glass	4	1492x293, tempered glass
13	A10C30-5403052	Стекло окна боковины / Side window glass	1	1492x293, tempered glass
14	A10C30-5403354	Стекло подвижное рамки окна боковины / Glass movable frame window sidewall	2	740x273, tempered glass
15	A10C30-5403356	Стекло неподвижное рамки окна боковины / Glass fixed frame window sidewall	2	692x271, tempered glass
16	A10C30-5403650	Стекло подвижное рамки окна водителя / Glass movable frame of the driver's window	1	466x886, tempered glass
17	A10C30-5403680	Стекло неподвижное рамки окна водителя / Glass fixed frame of the driver's window	1	355x884, tempered glass
18	A10C30-5403690	Стекло окна боковины / Side window glass	1	866x367x213, tempered glass
19	A08A1-5603010	Стекло заднее / Rear glass	1	2060x1000, tempered glass
20	A10C30-6103030-11	Стекло передней двери / Front door glass	1	
21	A10C30-6103030-12	Стекло задней двери / Rear door glass	2	1806x610 tempered glass
22	A10C30-7803010	Стекло перегородки водителя заднее / Rear window bulkhead driver	1	980x610, tempered glass
23	A10C3G-7803020	Стекло перегородки водителя боковое / Side window in the driver's bulkhead	1	1900x630, tempered glass
24	A10C3G-7805030	Стекло перегородки / Partition glass	1	tempered glass

25	A10C3G-7805020	Стекло окна перегородки двери водителя / Glass windows partitions driver's doors	1	tempered glass
----	----------------	--	---	----------------

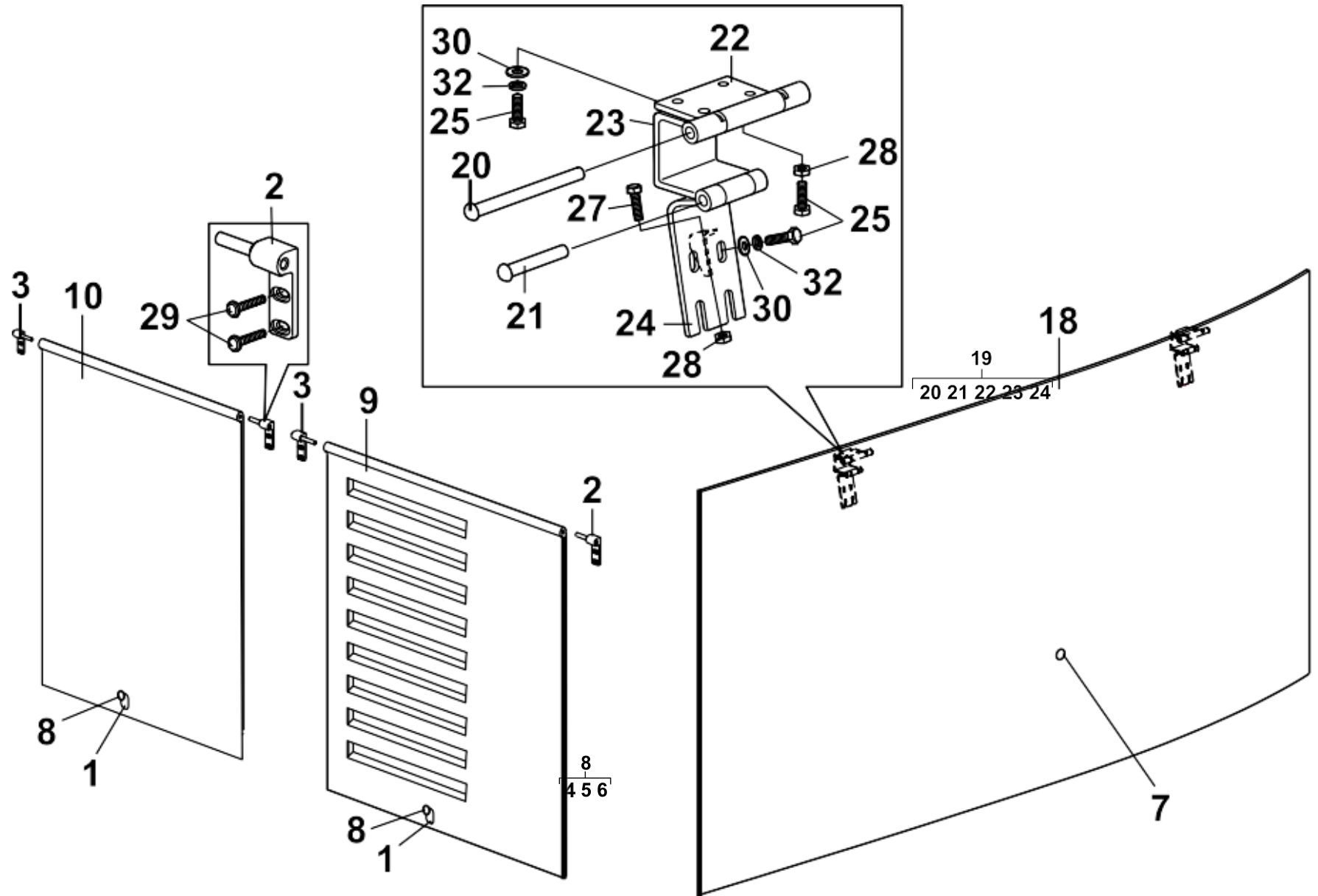
13.5



13.3 Двери пассажирские автобусов А10С и А10Т, трап откидной / 13.3 Doors of passenger buses А10С and А10Т, folding ladder

Позиция/ Position	№ Детали/ № Details	Наименование детали/ The name of parts	Количество/ Amount	Примечание/ Note
1	А10С30-6100102	Двери пассажирские передние в сборе / Front passenger doors, assy	1	
			2	
2	А10С30-6200102	Двери пассажирские правые в сборе / Passenger doors, right, assy	1	
3	А10С30-6200103	Двери пассажирские левые в сборе / Passenger doors, left, assy	1	
4	А10С30-6101002	Двери со стеклом в сборе / Doors with glass assembly	1	
			2	
	А10С30-6201002	Правые двери со стеклом в сборе / Right doors with glass assembly	1	
	А10С30-6201003	Левые двери со стеклом в сборе / Left doors with glass assembly	1	
5	А10С30-6103030	Стекло двери / Door glass	1	1806x680, tempered glass
6	А10С30-8202180	Поручень входной в сборе / Entrance handrail, assy	6	
8	А10С30-8005012	Трап откидной с табличкой в сборе / Folding gangway with a plate, assembled	1	
9	45 9432 1107	Винт М6-6gx12 / Screw М6-6gx12	8	
10	45 9816 1045	Шайба 6Т / Washer 6Т	8	

13.7

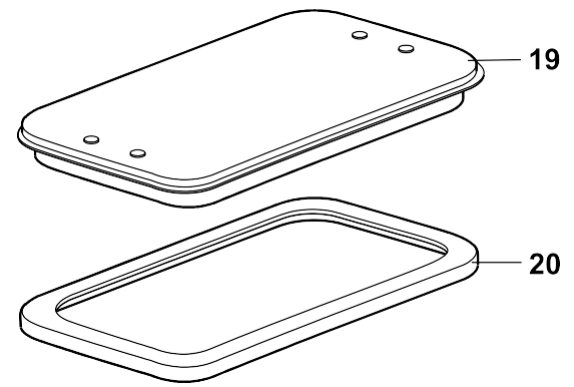
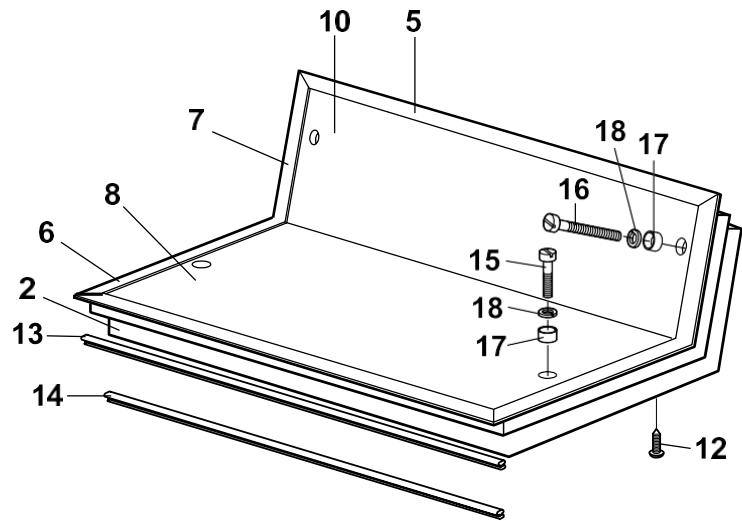


13.6 Дверцы и крышка моторного отсека в сборе

Позиция/ Position	№ Детали/ № Details	Наименование детали/ The name of parts	Количество/ Amount	Примечание/ Note
1	A10C30-5405422	Ручка дверцы / Door handle	5	
2	A10C30-5406058	Кронштейн правый в сборе / Right bracket assembly	5	
3	A10C30-5406059	Кронштейн левый в сборе / Left bracket assembly	5	
4	A10C30-5409422	Фиксатор / Retainer	5	
5	A10C30-5410022	Цилиндр замка 602 0600 / Lock Cylinder	6	
6	A10C30-5410024	Замок багажника 602 0674 / Trunk lock	6	
7	A10C30-5410030	Замок багажника в сборе / Trunk lock assembly	1	
8	A10C30-5410040	Замок багажника в сборе / Trunk lock assembly	5	
9	A10C30-5413100	Дверца в сборе / Door assembly	2	
10	A10C30-5413200	Дверца в сборе / Door assembly	1	
16	A10C30-5413600	Дверца в сборе / Door assembly	1	
18	A10C30-5604010	Крышка моторного отсека в сборе / Engine compartment cover assembly	1	
19	A10C30-5604100	Навеска крышки моторного отсека в сборе / Suspension of the engine compartment cover assembly	2	
20	A10C30-5604108	Ось навески / Hitching axis	2	
21	A10C30-5604109	Ось навески / Hitching axis	2	
22	A10C30-5604110	Петля верхняя / Upper loop	2	
23	A10C30-5604120	Петля промежуточная / Intermediate loop	2	
24	A10C30-5604130	Петля нижняя / Lower loop	2	
25	1/60436/21	Болт М8-6gx25 / Bolt М8-6gx25	16	
26	1/60438/21	Болт М8-6gx30 / Bolt М8-6gx30	8	
27	1/60440/21	Болт М8-6gx40 / Bolt М8-6gx40	2	
28	45 9553 1055	Гайка М8-6Н / Nut М8-6Н	4	
29	A10C30-8202272	Винт с шайбой / Screw with washer	20	
30	45 9811 1206	Шайба 8 / Washer 8	16	
31	45 9811 1256	Шайба 8 / Washer 8	8	

32	45 9816 1046	Шайба 8Т / Washer 8T	16	
----	--------------	----------------------	----	--

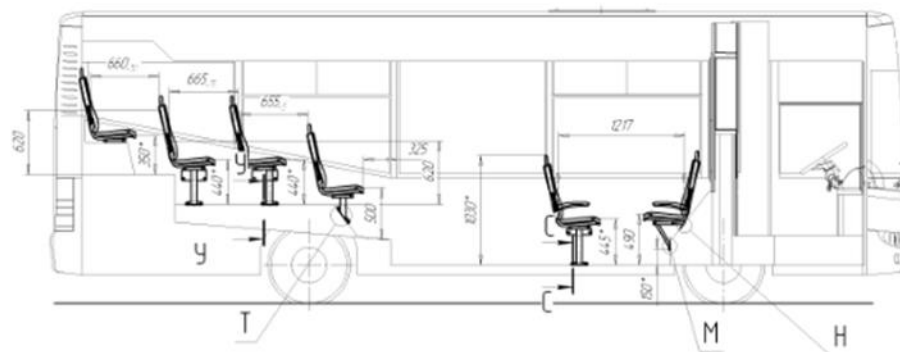
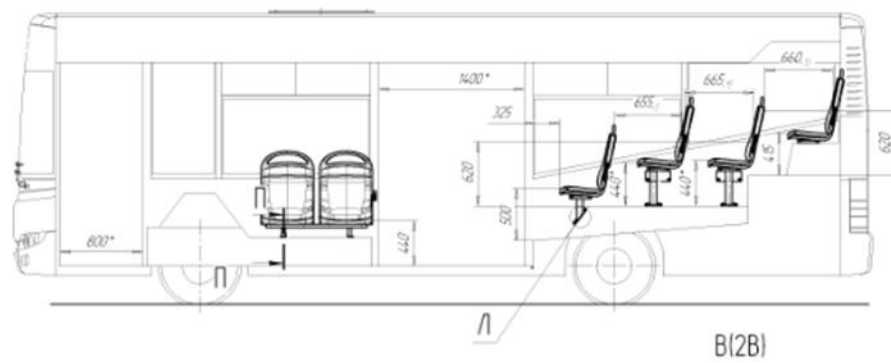
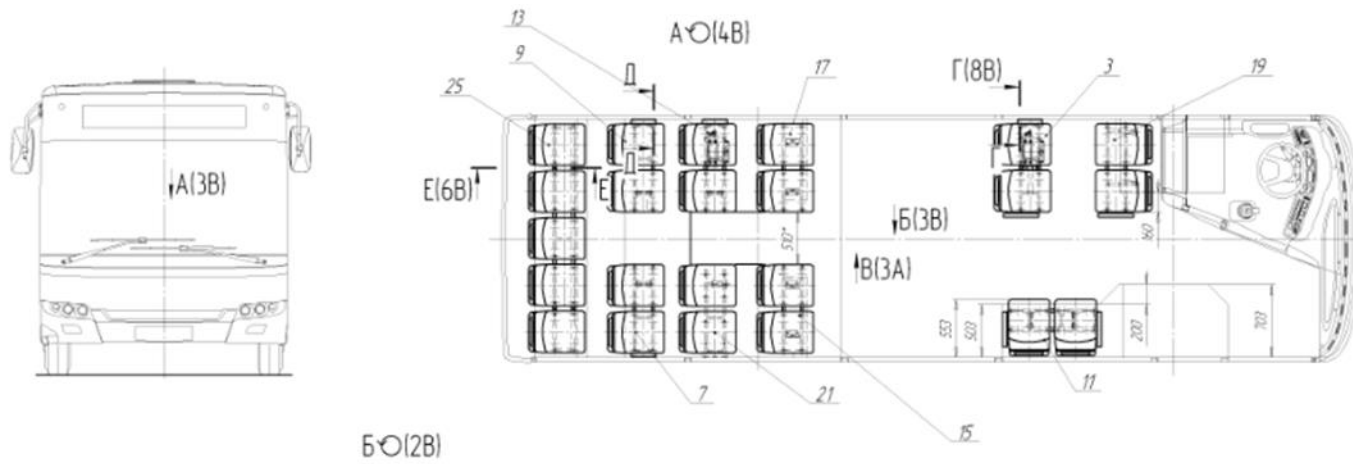
1
2 3 4 5 6 7 8 9 10 11 12



Люк моторного отсека и аварийно-вентиляционные люки / Engine compartment hatch and emergency ventilation hatches

Позиция/ Position	№ Детали/ № Details	Наименование детали/ The name of parts	Количество/ Amount	Примечание/ Note
1	A10C30-5613010	Люк моторного отсека в сборе / Engine compartment hatch assy	1	
2	A10C30-5613020	Поддон в сборе / Pallet assembly	1	
3	A10C30-5613072	Панель / Panel	1	
4	A10C30-5613074	Панель / Panel	1	
5	A10C30-5613076	Профиль / Profile	2	
6	A10C30-5613078	Правый профиль / Right profile	1	
	A10C30-5613079	Левый профиль / Left profile	1	
7	A10C30-5613080	Правый профиль / Right profile	1	
	A10C30-5613081	Левый профиль / Left profile	1	
8	A10C30-5613082	Панель / Panel	1	
9	A10C30-5613084	Термоизоляция / Thermal insulation	1	
10	A10C30-5613086	Панель / Panel	1	
11	1/76797/01	Винт 4,3x15,9 / Screw 4.3x15.9	22	
12	1/76701/01	Винт 4,3x12,7 / Screw 4,3x12,7	24	
13	A10C30-5613088	Уплотнитель / Sealant	1	
14	A10C30-5613089	Уплотнитель / Sealant	1	
15	A10C30-5613170	Винт / Screw	2	
16	A10C30-5613172	Винт / Screw	2	
17	A10C30-5613310	Втулка / Sleeve	4	
18	45 9816 1046	Шайба 8Т / Washer 8T	4	
19	A10C3G-5713010	Аварийно-вентиляционный люк / Emergency ventilation hatch	2	
20	A10C3G-5713020	Пройма люка / Hatch armhole	2	

Сиденья автобуса А10С3G

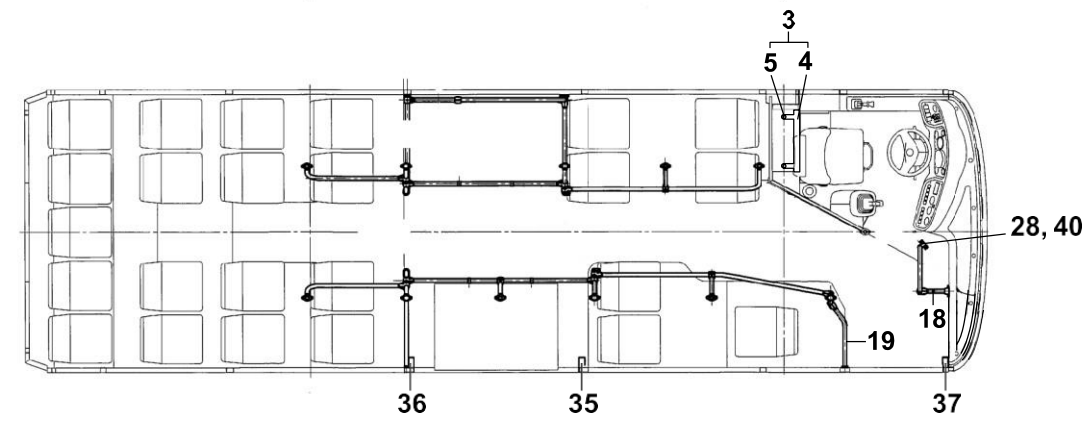
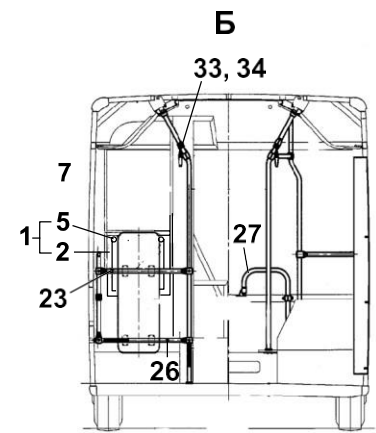
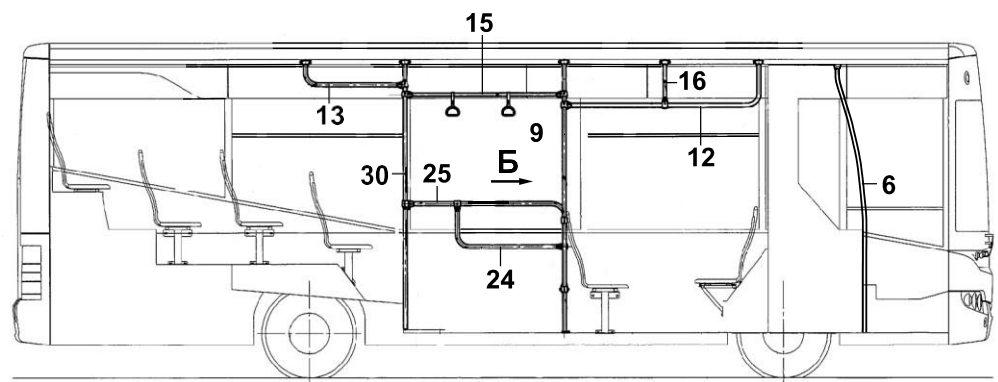
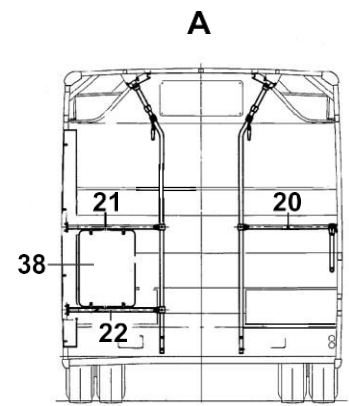
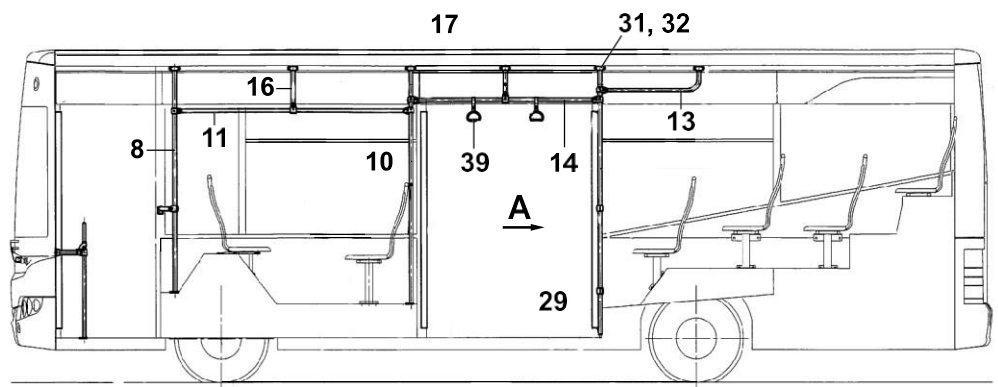


Сиденья автобуса А10С3G

Позиция/ Position	№ Детали/ № Details	Наименование детали/ The name of parts	Количество/ Amount	Примечание/ Note
3	A10C3A-6841011-20	Каркас двухместного сиденья / Double seat frame	1	
7	A10C3A-6841012-20	Каркас двухместного сиденья / Double seat frame	1	
9	A10C3A-6841013-20	Каркас двухместного сиденья / Double seat frame	1	
11	A10C3A-6841014-20	Каркас двухместного сиденья / Double seat frame	1	
13	A10C3A-6841015-20	Каркас двухместного сиденья / Double seat frame	1	
15	A10C3A-6841016-20	Каркас двухместного сиденья / Double seat frame	1	
17	A10C3A-6841017-20	Каркас двухместного сиденья / Double seat frame	1	
19	A10C3A-6841018-20	Каркас двухместного сиденья / Double seat frame	1	
21	A10C3A-6841019-20	Каркас двухместного сиденья / Double seat frame	1	
25	A10C3A-6861030-20	Каркас многоместного сиденья / The frame of the multi-seat seat	1	
	MEYIS 30002445	Сидение шириной 440 мм с поручнем и левым подлокотником / 440 mm wide seat with handrail and left armrest	3	
	MEYIS 30002446	Сидение шириной 440 мм с поручнем и правым подлокотником / 440 mm wide seat with handrail and right armres	3	
	MEYIS 30002447	Сидение шириной 420 мм с поручнем / 420 mm wide seat with handrail	12	
	MEYIS 30002448	Сидение шириной 420 мм без поручня / 420 mm wide seat without handrail	5	
	Pilot P1098B/A80H	Сидение водителя / Driver's seat	1	



13.13

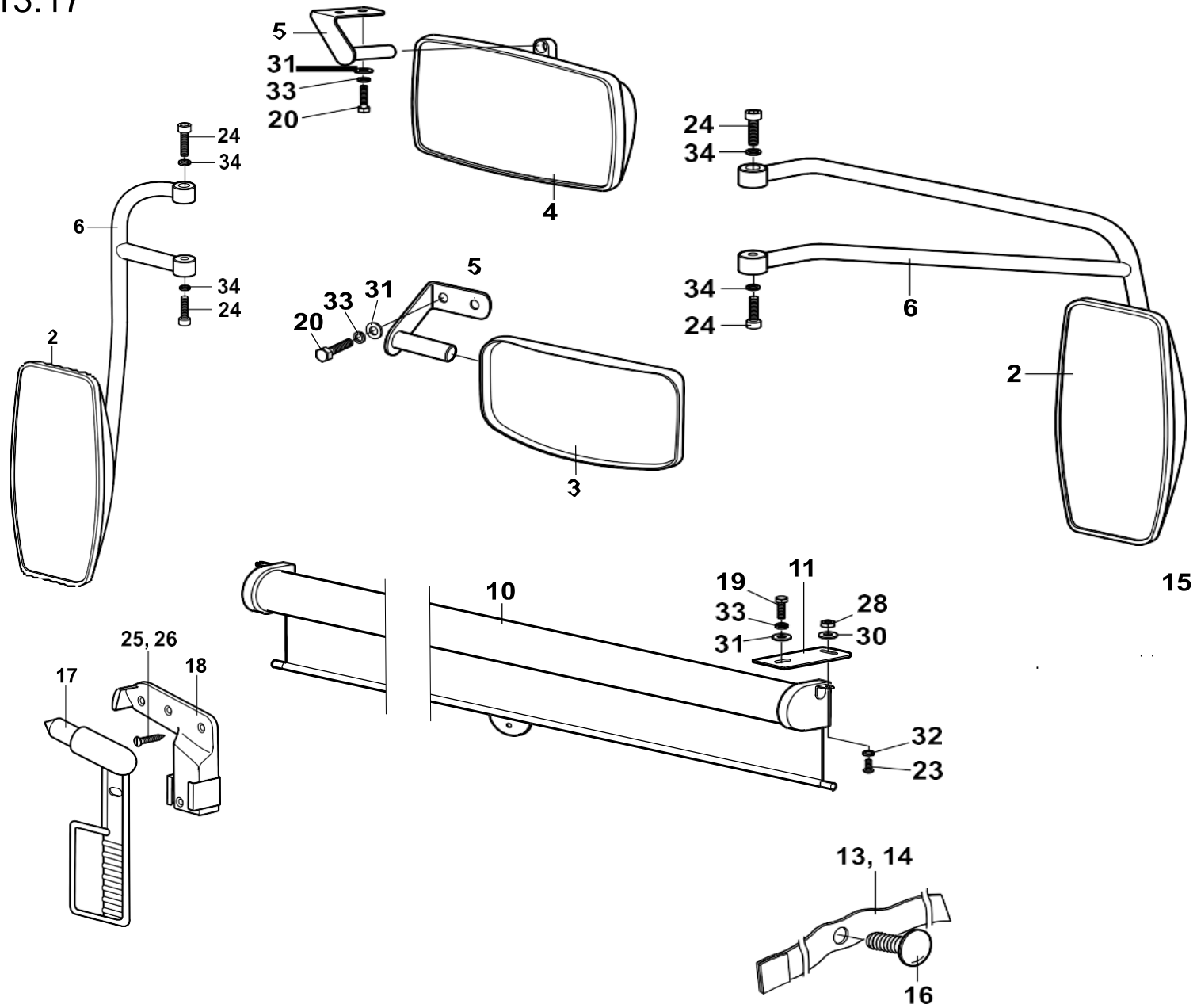


Поручни и перегородка водителя автобусов А10С30 / Handrails and partition of the driver of buses А10С30

Позиция/ Position	№ Детали/ № Details	Наименование детали/ The name of parts	Количество/ Amount	Примечание/ Note
1	A10C30-7802010	Панель перегородки водителя задняя в сборе / Rear bulkhead panel, driver's assy	1	
2	A10C30-7802012	Панель задняя / Rear panel	1	
3	A10C30-7802020	Панель перегородки водителя верхняя в сборе / Driver's upper bulkhead panel assy	1	
4	A10C30-7802022	Панель верхняя / Top panel	1	
5	A10C30-7802100	Замочек / Lock	4	
6	A10C30-7814010	Поручень перегородки водителя / Driver bulkhead handrail	1	
7	A10C30-8005004	Панель опорная / Support panel	1	
8	A10C30-8202020	Поручень вертикальный в сборе / Vertical handrail assembly	1	
9	A10C30-8202022	Поручень вертикальный в сборе / Vertical handrail assembly	1	
10	A10C30-8202024	Поручень вертикальный в сборе / Vertical handrail assembly	1	
11	A10C30-8202030	Поручень горизонтальный в сборе / Horizontal handrail assembly	1	
12	A10C30-8202032	Поручень горизонтальный в сборе / Horizontal handrail assembly	1	
13	A10C30-8202034	Поручень горизонтальный в сборе / Horizontal handrail assembly	2	
14	A10C30-8202036	Поручень горизонтальный в сборе / Horizontal handrail assembly	1	
15	A10C30-8202038	Поручень горизонтальный в сборе / Horizontal handrail assembly	1	
16	A10C30-8202040	Поручень промежуточный в сборе / Intermediate handrail assembly	2	
17	A10C30-8202042	Поручень промежуточный в сборе / Intermediate handrail assembly	1	
18	A10C30-8202044	Поручень промежуточный в сборе / Intermediate handrail assembly	1	
19	A10C30-8202046	Поручень поперечный в сборе / Transverse handrail assembly	1	
20	A10C30-8202048	Поручень поперечный в сборе / Transverse handrail assembly	1	

21	A10C30-8202050	Поручень поперечный в сборе / Transverse handrail assembly	1	
22	A10C30-8202052	Поручень поперечный в сборе/ Transverse handrail assembly	1	
23	A10C30-8202054	Поручень поперечный в сборе / Transverse handrail assembly	1	
24	A10C30-8202056	Поручень инвалида в сборе / Handicapped handrail assembly	1	Кроме А10С30-11
25	A10C30-8202058	Поручень в сборе / Handrail assembly	1	
26	A10C30-8202060	Поручень поперечный в сборе / Transverse handrail assembly	1	
27	A10C30-8202062	Поручень в сборе / Handrail assembly	1	
28	4207-8202120	Заглушка / Plug	3	
29	A10C30-8202126	Поручень вертикальный / Vertical handrail	1	
30	A10C30-8202127	Поручень вертикальный / Vertical handrail	1	
31	4202-8202127	Втулка / Sleeve	5	
32	4202-8202129	Фланец / Flange	12	
33	4207-8202156	Накладка / Cover plate	24	
34	4207-8202157	Накладка / Cover plate	24	
35	A10C30-8202240	Кожух правый / Right cover	1	
36	A10C30-8202241	Кожух левый / Left cover	1	
37	A10C30-8202242	Кожух передний / Front cover	1	
38	A07A-8202254	Перегородка водителя / Driver's partition	1	
39	A10C30-8202274	Ручка подвесная 070300 / Hanging handle 070300	4	Кроме А10С30-11
			10	Для А10С30-11
40	A091-8202849	Кронштейн / Bracket	1	

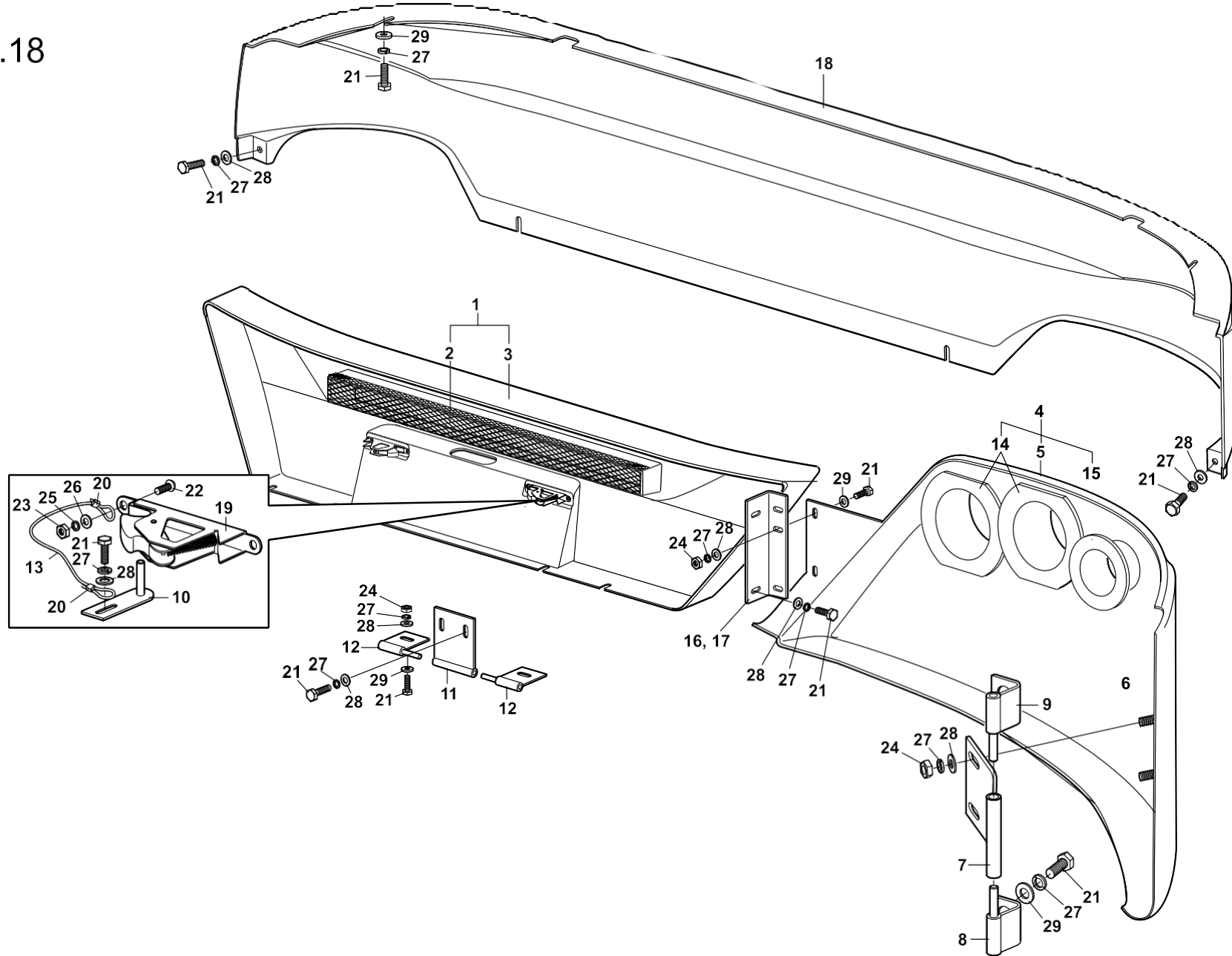
13.17



13.13 Зеркала, шторы и молотки для разбивания стекла / 13.13 Mirrors, curtains and glass breakers

Позиция/ Position	№ Детали/ № Details	Наименование детали/ The name of parts	Количество/ Amount	Примечание/ Note
2	САКД.458201.050-02	Зеркало заднего вида наружное / Outside rearview mirror	2	
4	441.8201010	Зеркало заднего вида внутреннее / Interior rearview mirror	1	
5	A10C30-8201020	Кронштейн зеркала в сборе / Mirror bracket assy	1	
6	A10C30-8201022	Левый держатель зеркала в сборе / Left mirror holder assy	1	
	A10C30-8201024	Правый держатель зеркала в сборе / Right mirror holder assy	1	
10	СРТ-110/1050/730	Шторка водителя / Driver blind	1	
11	A10C30-8204020	Пластина / Plate	2	
17	A091-5403575	Молоток для разбивания стекла / Glass breaking hammer	3	
18	4207-5703577	Кронштейн крепления молотка / Hammer mounting bracket	3	
19	45 9346 1524	Болт М8-6gx25 / Bolt M8-6gx25	2	
20	45 9346 1526	Болт М8-6gx30 / Bolt M8-6gx30	2	
23	45 9432 1111	Винт М6-6gx20 / Screw M6-6gx20	2	
24	01-7002-2859	Винт М10-6gx35 / Screw M10-6gx35	4	
25	45 9612 1518	Винт 4x18 / Screw 4x18	9	
28	45 9553 1054	Гайка М6-6Н / Nut M6-6H	2	
29	45 9811 1203	Шайба 5 / Washer 5	4	
30	45 9811 1205	Шайба 6 / Washer 6	2	
31	45 9811 1206	Шайба 8 / Washer 8	4	
32	45 9816 1045	Шайба 6Т / Washer 6T	2	
33	45 9816 1046	Шайба 8Т / Washer 8T	4	
34	45 9816 1067	Шайба 10 / Washer 10	4	

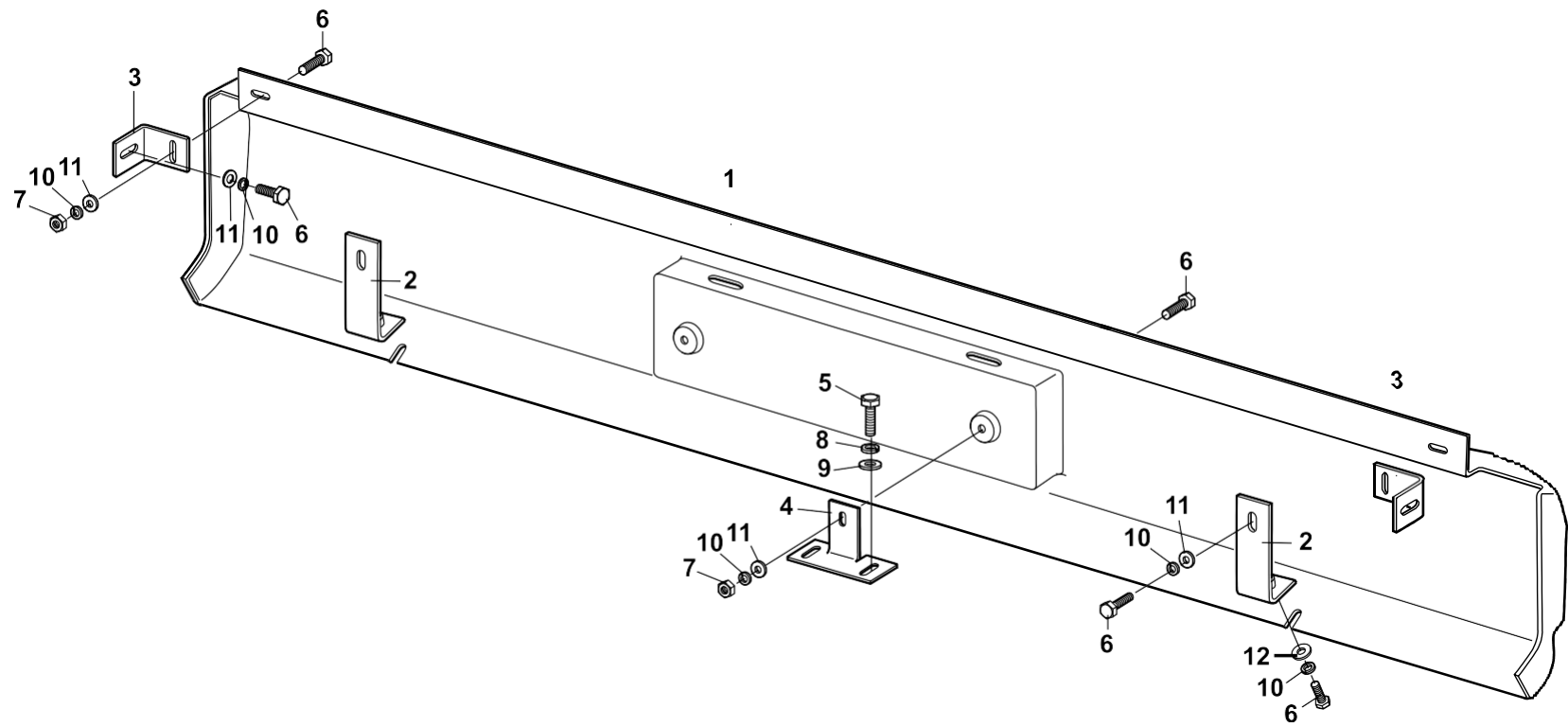
13.18



13.14 Панель передка бамперная / 13.14 Front bumper panel

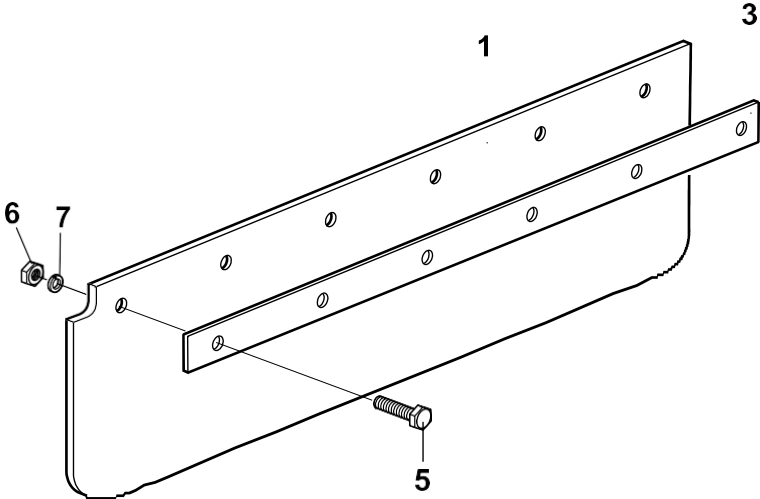
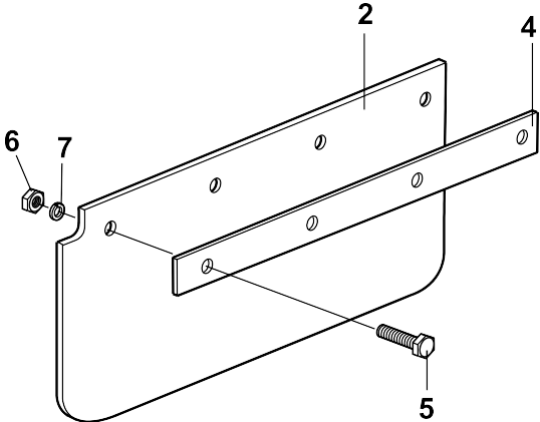
Позиция/ Position	№ Детали/ № Details	Наименование детали/ The name of parts	Количество/ Amount	Примечание/ Note
1	A10C30-2803006	Панель передка бамперная в сборе / Front bumper panel assy	1	
2	A10C30-2803008	Сетка воздухозаборника / Air intake mesh	1	
3	A10C30-2803010	Панель передка бамперная / Front bumper panel	1	
4	A10C30-2803012	Панель передка бамперная боковая в сборе, правая / Front bumper panel, side assembly, right	1	
	A10C30-2803013	Панель передка бамперная боковая в сборе, левая / Front bumper panel, side assembly, left	1	
5	A10C3G-2803012	Панель передка бамперная боковая, правая под ДХО / Front bumper panel, side, right under DRL	1	
	A10C3G-2803013	Панель передка бамперная боковая, левая под ДХО / Front bumper panel, side, left under DRL	1	
6	A10C30-2803040	Кронштейн в сборе / Bracket assembly	2	
7	A10C30-2803048	Петля в сборе / Hinge assembly	2	
8	A10C30-2803060	Кронштейн правый в сборе / Bracket, right, assy	2	
9	A10C30-2803061	Кронштейн левый в сборе / Bracket, left, assy	2	
10	A10C30-2803070	Кронштейн в сборе / Bracket assembly	2	
11	A10C30-2803078	Петля в сборе / Hinge assembly	2	
12	A10C30-2803084	Кронштейн в сборе / Bracket assembly	4	
13	A10C30-2803088	Трос / Cable	1	
14	A10C30-3711022	Кронштейн фар главного освещения / Main lighting bracket	4	
15	A10C30-3726036	Кронштейн указателей поворотов / Bracket for direction indicators	2	
16	A10C30-5301070	Кронштейн правый / Bracket right	1	
17	A10C30-5301071	Кронштейн левый / Bracket left	1	
18	A10C30-5301110	Панель передка / Front panel	1	
19	A10C30-5405200	Защелка / Latch	2	600 0660
20	A10C30-8207290	Пломба 1-6x10-АД1М / Seal 1-6x10-AD1M	4	
21	45 9346 1524	Болт М8-6gx25 / Bolt M8-6gx25	28	
22	45 9432 1111	Винт М6-6gx20 / Screw M6-6gx20	4	

23	45 9553 1054	Гайка М6-6Н / Nut M6-6H	8	
24	45 9553 1055	Гайка М8-6Н / Nut M8-6H	14	
25	45 9816 1045	Шайба 6Т / Washer 6T	4	
26	45 9811 1205	Шайба 6 / Washer 6	8	
27	45 9816 1046	Шайба 8Т / Washer 8T	32	
28	45 9811 1206	Шайба 8 / Washer 8	30	
29	45 9811 1256	Шайба 8 / Washer 8	16	



13.18 Панель бамперная задняя / 13.18 Rear bumper panel

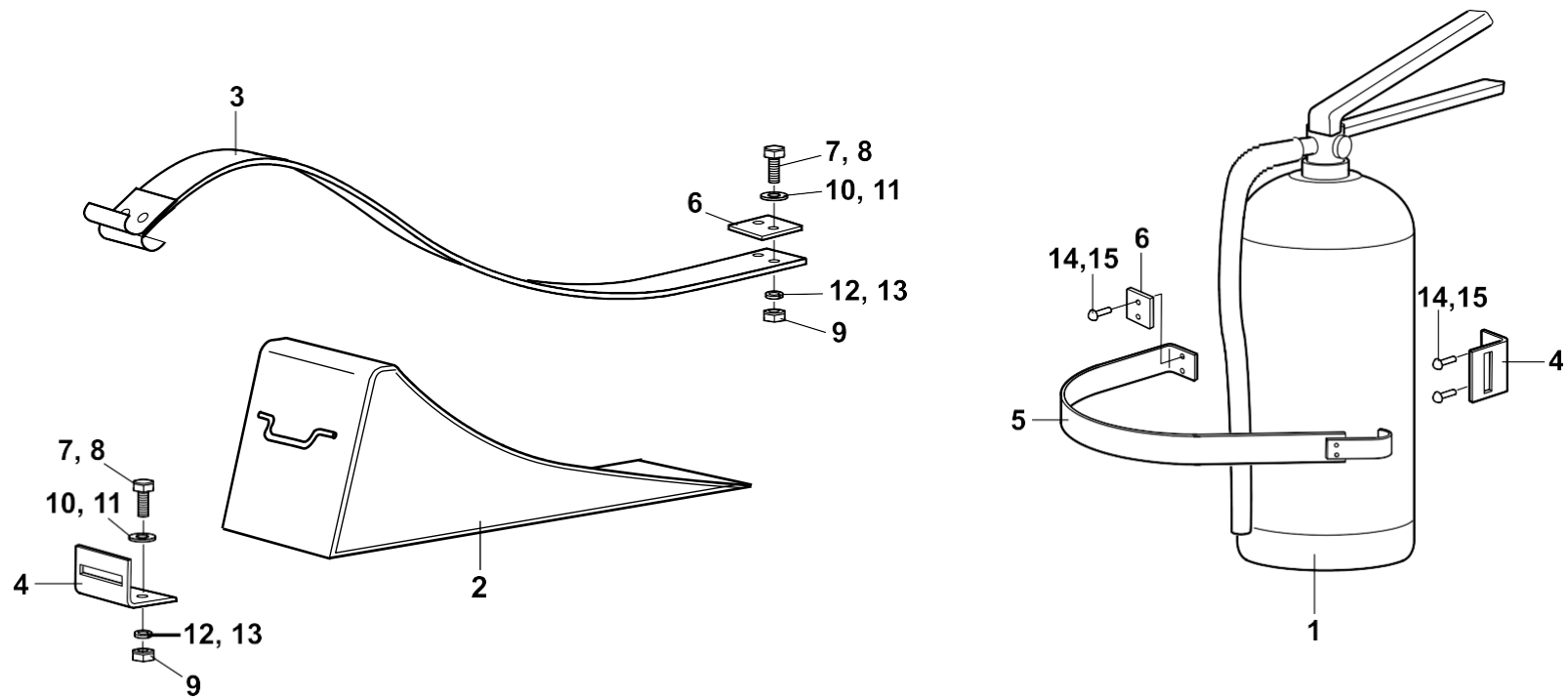
Позиция/ Position	№ Детали/ № Details	Наименование детали/ The name of parts	Количество/ Amount	Примечание/ Note
1	A10C30-2804010	Панель бамперная задняя / Rear bumper panel	1	
2	A10C30-2804018	Кронштейн в сборе / Bracket assembly	2	
3	A10C30-2804022	Кронштейн / Bracket	2	
4	A10C30-2804024	Кронштейн / Bracket	2	
5	45 9346 1505	Болт М6-6gx18 / Bolt M6-6gx18	4	
6	45 9346 1524	Болт М8-6gx25 / Bolt M8-6gx25	10	
7	45 9553 1055	Гайка М8-6Н / Nut M8-6H	4	
8	45 9816 1045	Шайба 6Т / Washer 6T	4	
9	45 9811 1205	Шайба 6 / Washer 6	4	
10	45 9816 1046	Шайба 8Т / Washer 8T	10	
11	45 9811 1206	Шайба 8 / Washer 8	8	
12	45 9811 1256	Шайба 8 / Washer 8	2	



13.18 Брызговики / 13.18 Mudguard

Позиция/ Position	№ Детали/ № Details	Наименование детали/ The name of parts	Количество/ Amount	Примечание/ Note
1	A10C30-8404016	Брызговик задний / Rear	2	
2	A10C30-8404018	Брызговик передний / Front mudguard	2	
3	A10C30-8404020	Планка задняя / Rear plank	2	
4	A10C30-8404065	Планка передняя / Front plank	2	
5	45 9346 1508	Болт М6-6gx25 / Bolt M6-6gx25	20	
6	45 9553 1054	Гайка М6-6Н / Nut M6-6H	20	
7	45 9816 1045	Шайба 6Т / Washer 6T	20	

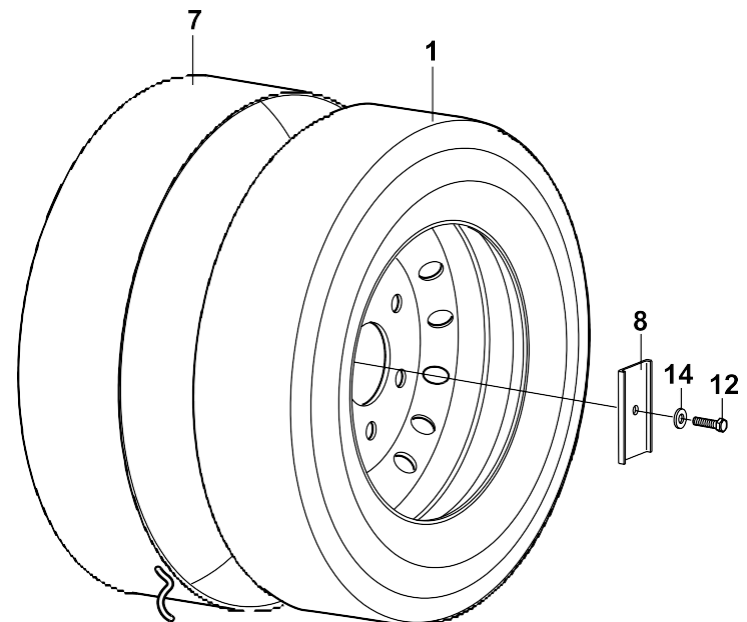
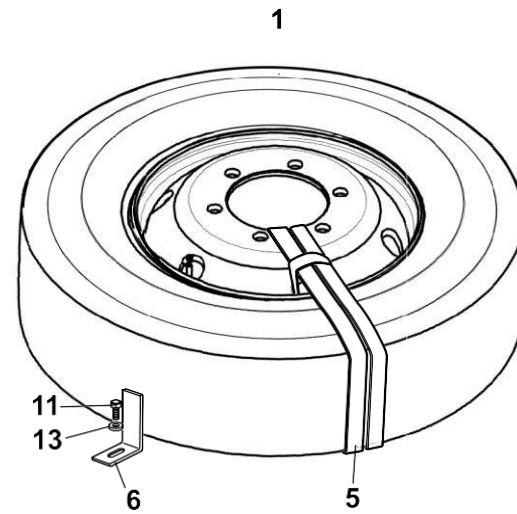
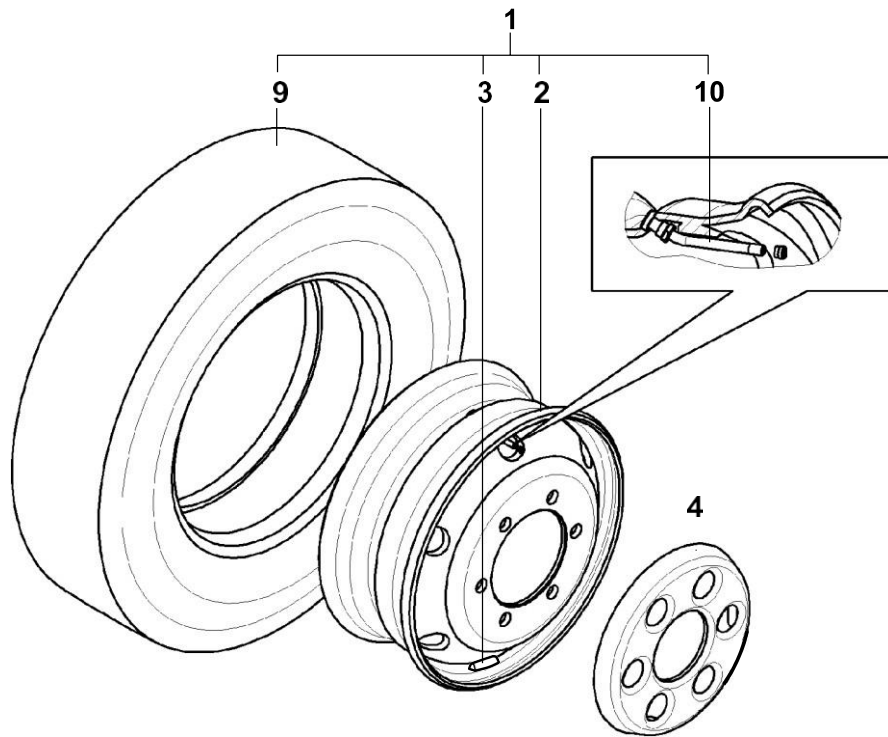
13.21



13.18 Огнетушитель и упоры противооткатные / 13.18 Fire extinguisher and wheel chocks

Позиция/ Position	№ Детали/ № Details	Наименование детали/ The name of parts	Количество/ Amount	Примечание/ Note
1	A10C30-3910010	Огнетушитель порошковый ВП-5(З) / Powder fire extinguisher VP-5 (Z)	1	
7	45 9346 1505	Болт М6-6gx18 / Bolt M6-6gx18	8	
9	45 9553 1054	Гайка М6-6Н / Nut M6-6H	8	
11	45 9811 1205	Шайба 6 / Washer 6	8	
13	45 9816 1045	Шайба 6Т / Washer 6	8	
14	45 9732 9045	Заклепка 3x8 / Rivet 3x8	4	

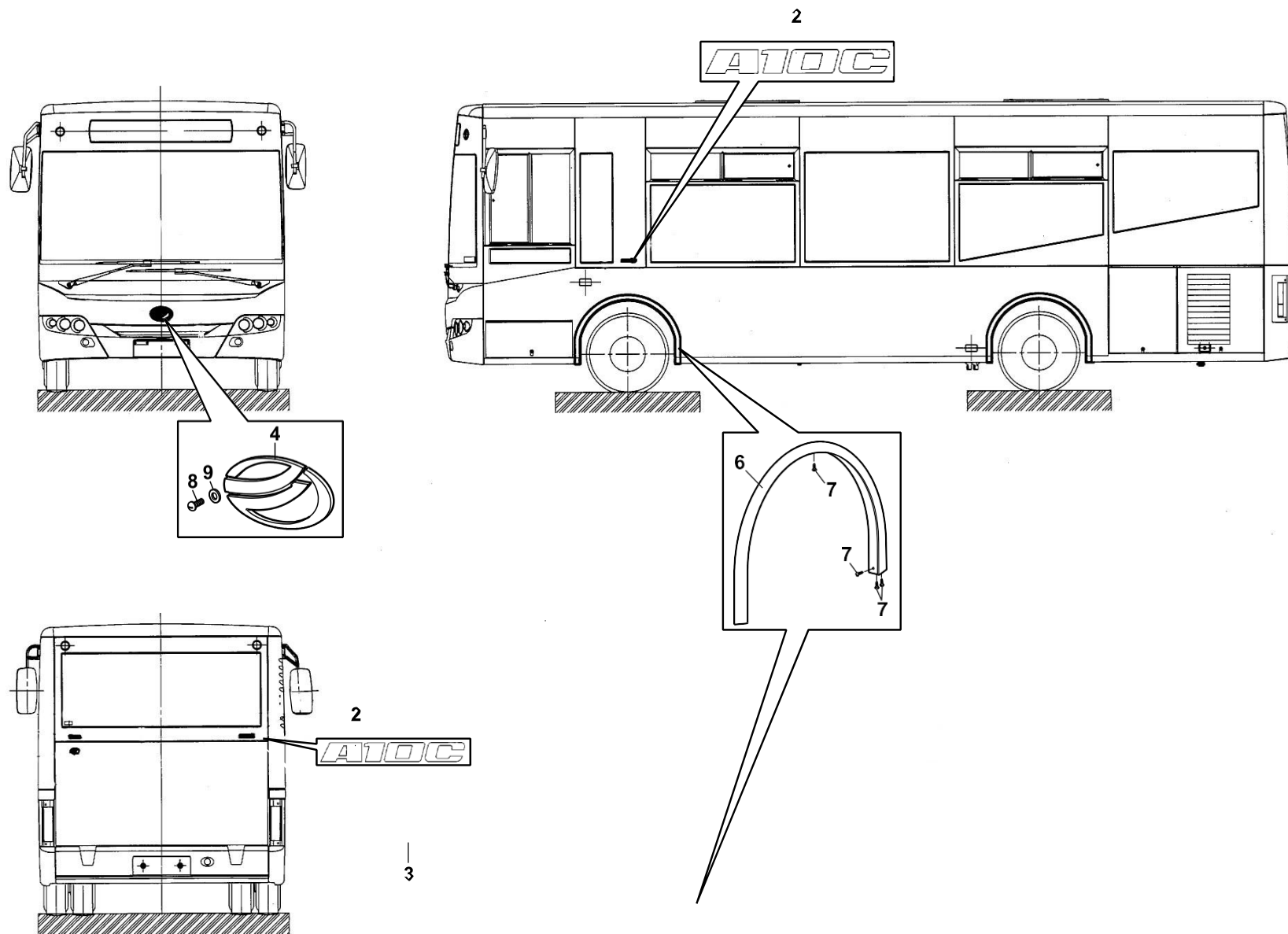
13.22



13.18 Колеса, шины, колпаки / 13.18 Wheels, tires, caps

Позиция/ Position	№ Детали/ № Details	Наименование детали/ The name of parts	Количество/ Amount	Примечание/ Note
1	A10C30-3101011	Колесо в сборе / Complete wheel	7	
2	5091.3101012-10	Колесо 6.00x17.5 / Wheel 6.00x17.5	7	
3	LPT613-3101305	Грузик балансировочный (не больше 2 шт. на одно колесо) / Balancing weight (no more than 2 pieces per one wheel)	по потреб..	50 гр.
	LPT613-3101309		по потреб..	100 гр.
	LPT613-3101312		по потреб..	150 гр.
	LPT613-3101315		по потреб..	200 гр.
	LPT613-3101318		по потреб..	250 гр.
9	A10C3G-3106009	Шина 215/75 R17,5 / Tire 215/75 R17.5	7	
10	A07A-3106035	Вентиль V3-20-4 / Valve V3-20-4	7	

13.23

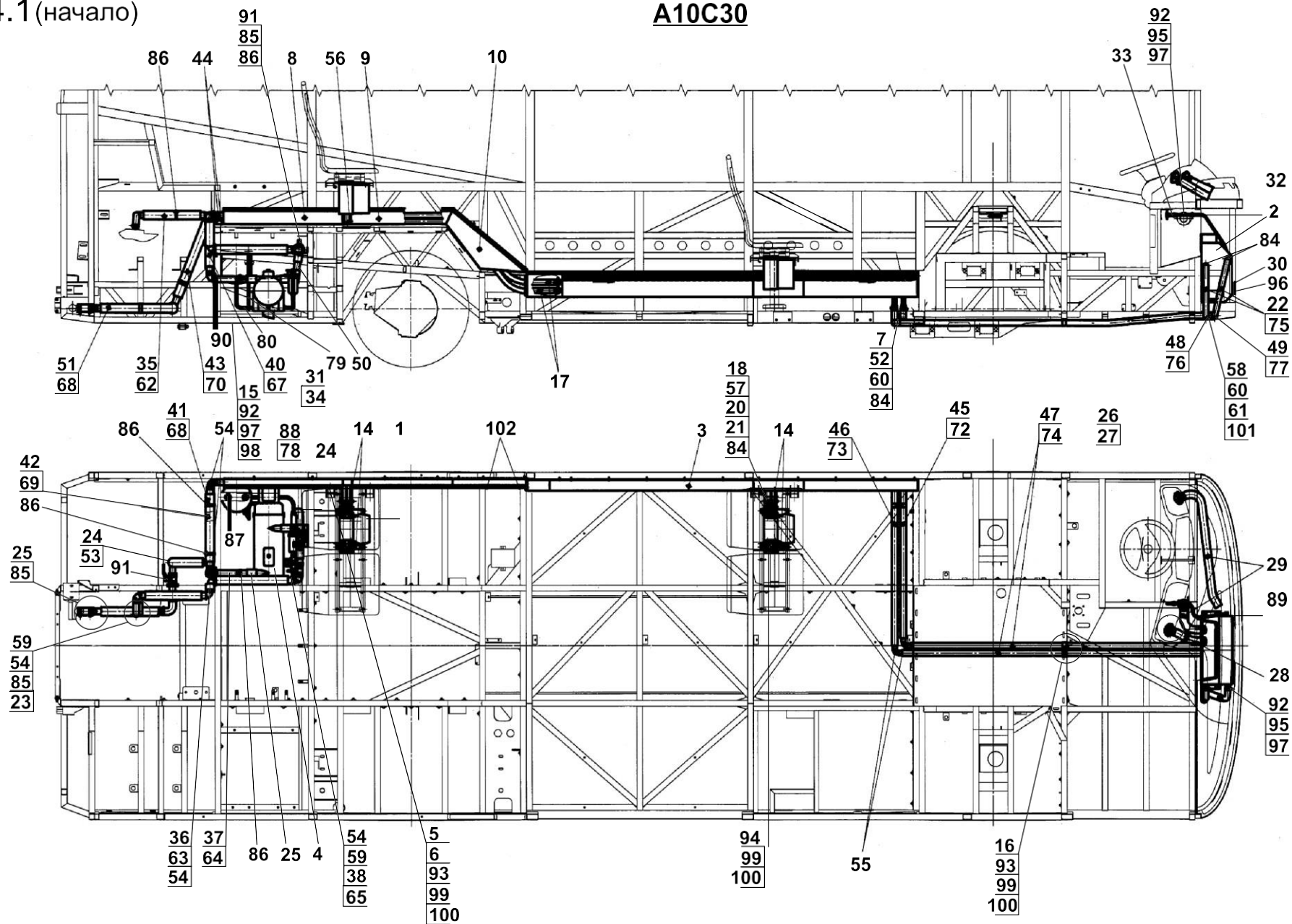


13.18 Эмблемы и надписи / 13.18 Emblems and inscriptions

Позиция/ Position	№ Детали/ № Details	Наименование детали/ The name of parts	Количество/ Amount	Примечание/ Note
2	A10C30-8212078	Эмблема фирменная "A10C" / Company emblem "A10C"	2	
4	A10C30-8212080	Эмблема фирменная главная / Main brand emblem	2	
6	A10C30-8212242	Профиль арки / Arch profile	4	
7	1/76702/01	Винт 4,3x15,9 / Screw 4.3x15.9	88	
8	45 9432 1052	Винт М4-6gx8 / Screw M4-6gx8	2	
9	45 9811 1208	Шайба 4 / Washer 4	2	

14.1(начало)

A10C30



СИСТЕМА ОТОПЛЕНИЯ / HEATING SYSTEM

Система отопления автобусов А10С3G / Heating system of buses А10С3G

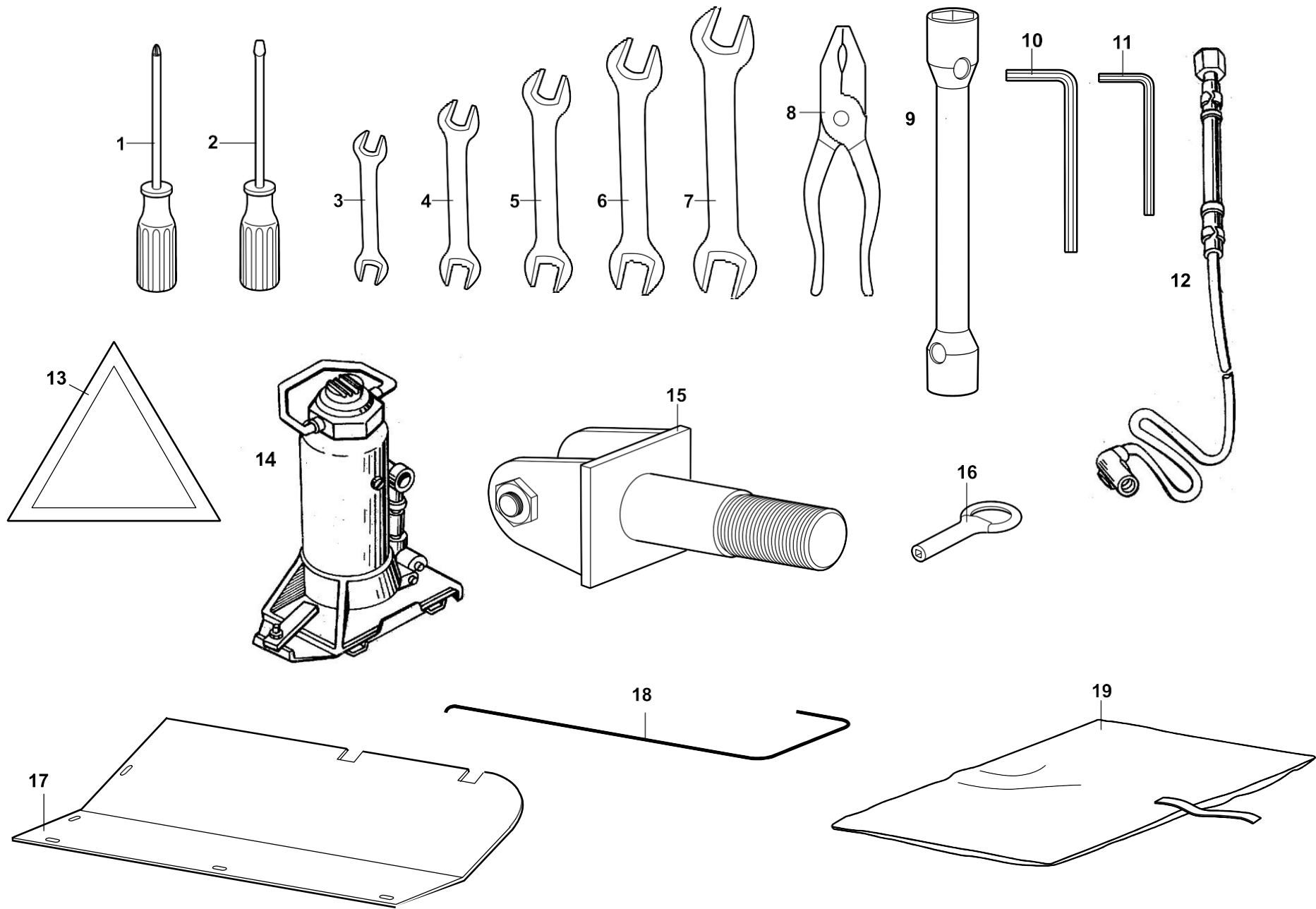
Позиция/ Position	№ Детали/ № Details	Наименование детали/ The name of parts	Количество/ Amount	Примечание/ Note
1	A10C30-8101008	Кожух в сборе / Housing assembly	1	
3	A10C30-8104060	Решетка защитная / Protective grill	1	
5	A10C3G-812065	Уголок 18x18 в сборе / Corner 18x18 assembly	1	
6	A10C30-812122-10	Уголок 25-25 в сборе / Corner 25-25 assembled	4	
10	A10C30-8120213	Тройник угловой 25-16-25 в сборе / Corner tee 25-16-25 assembled	1	
12	A10C30-8120313	Тройник 25-16-25 в сборе / Tee 25-16-25 assembled	1	
15	A10C34-8120330	Тройник 28-25-32 в сборе / Tee 28-25-32 assembled	2	
17	A10C30-8120346	Тройник 25-25-25 в сборе / Tee 25-25-25 assembled	2	
18	A10C3G-812350	Тройник 32-18-32 в сборе / Tee 32-18-32 assembled	1	
19	A10C3A-8120366	Тройник 25-25-25 в сборе / Tee 25-25-25 assembled	2	
21	A10C3G-812370	Тройник 32-18-32 в сборе / Tee 32-18-32 assembled	1	
23	A10C3A-5000210	Короб / Box	1	
24	A10C3G-1203070	Втулка / Bushing	12	
25	A10C30-8101010	Кожух / Shroud	1	
26	A10C30-8101012	Кожух / Shroud	1	
27	A10C3A-8101014	Кожух / Shroud	1	
28	A10C3A-8101016	Кожух / Shroud	1	
30	A10C30-8101022	Кожух отопителя / Heater cover	1	
31	A10C30-8101023	Кожух отопителя / Heater cover	1	
32	A10C30-8101024	Кожух отопителя / Heater cover	1	
34	A10C3A-8101033	Кронштейн отопителя / Heater bracket	1	
35	A10C3A-8101037	Кронштейн отопителя / Heater bracket	1	
36	A10C3A-8101041	Кронштейн / Bracket	1	
37	A10C3A-8101042	Кронштейн / Bracket	1	

40	A10C30-8101050	Крышка / Cover	1	
43	A10C3A-8101090	Труба / Pipe	1	
44	A10C3A-8101091	Труба / Pipe	1	
45	A10C3A-8101092	Труба / Pipe	1	
46	A10C3A-8101093	Труба / Pipe	1	
47	A10C3A-8101094	Труба / Pipe	1	
48	A10C3A-8101095	Труба / Pipe	1	
49	A10C3A-8101096	Труба / Pipe	1	
50	A10C3A-8101097	Труба / Pipe	1	
53	A10C3A-8101100	Труба / Pipe	1	
54	A10C3A-8101101	Труба / Pipe	1	
55	A10C3A-8101102	Труба / Pipe	1	
56	A10C3A-8101103	Труба / Pipe	2	
57	A10C3A-8101104	Труба / Pipe	2	
58	A10C3A-8101105	Труба / Pipe	2	
59	A10C3A-8101106	Труба / Pipe	1	
60	A10C3A-8101107	Труба / Pipe	1	
61	A10C3A-8101108	Труба / Pipe	1	
63	A10C3A-8101110	Шланг / Hose	1	
64	A10C3A-8101111	Шланг / Hose	1	
65	A10C3A-8101112	Шланг / Hose	1	
66	A10C3A-8101113	Шланг / Hose	1	
67	A10C3A-8101114	Шланг / Hose	1	
68	A10C3A-8101115	Шланг / Hose	1	
69	A10C3A-8101116	Шланг / Hose	1	
70	A10C3A-8101117	Шланг / Hose	1	
71	A10C3G-8101118	Шланг / Hose	1	
80	A10C3A-8101140	Шланг / Hose	2	
90	A10C3A-8101185	Шланг угловой / Angle hose	3	
91	A10C3A-8101186	Шланг угловой / Angle hose	2	
92	A10C3G-8101185	Шланг угловой / Angle hose	1	
95	A10C3A-8101200	Шланг / Hose	1	

100	A10C3A-8101251	Шланг угловой / Angle hose	1	
101	A10C3A-8101252	Шланг угловой / Angle hose	2	
102	A10C3A-8101253	Шланг угловой / Angle hose	1	
105	A10C3A-8101280	Шланг / Hose	2	
107	A10C3A-8101290	Шланг / Hose	1	
109	A10C3A-8102200	Облицовка кожуха отопителя / Lining of the heater casing	2	
110	A10C3A-8102201	Облицовка кожуха конвектора / Lining of the convector casing	1	
111	A10C30-8104040	Шланг / Hose	1	
112	A10C30-8104042	Шланг / Hose	1	
114	A07A-8106103	Прокладка фланца / Flange gasket	1	
115	A10C30-8109210	Кронштейн / Bracket	1	
117	A10C3A-8110100	Трубка / Tube	2	
118	A10C3A-8110102	Трубка / Tube	1	
119	A07A-8120040	Соединитель шлангов / Hose Connector	1	
120	A10C3A-8120070	Втулка / Bushing	12	
121	A08A1-8120063	Соединитель / Connector	1	
123	A10C3A-8120120	Хомут / Clamp	1	
124	A10C30-8120125	Штуцер / Fitting	1	
125	A10C30-8120127		1	
127	A10C3A-8120170	Пробка / Bung	2	
128	A10C30-8120306	Выход 25 / Output 25	4	
129	A10C3G-8120310	Шланг / Hose	1	
130	A10C3G-8120312	Шланг / Hose	1	
131	A10C3G-8120318	Шланг / Hose	1	
133	A10C3G-8120420	Кронштейн клапана / Valve bracket	1	
134	A10C3G-8120450	Штуцер / Fitting	2	
135	5M6601220	Болт М6-6gx18 / Bolt M6-6gx18 DIN 933	12	
136		Болт М6-6gx30 / Bolt M6-6gx18 OCT 37.001.123-96	12	
137	5M68025-2	Болт М8-6gx25 / Bolt M8-6gx25 DIN 933	22	
139	6006-2	Гайка / Nut M6-6H DIN 934	12	
140	6008-2	Гайка / Nut M8-6H 934	10	
142	8014216-2	Винт 4,2x16 A2 7982	31	

143	7X05-0	Шайба / Washer 5 DIN 125	2	
144	7X06-0	Шайба / Washer 6 DIN 125	18	
145	7008-2	Шайба / Washer 8 DIN 125	22	
147		Шайба / Washer 6 Л DIN 7980	12	
148	7P0820000	Шайба / Washer 8 Т DIN 7980	18	
149	7P0801CM	Шайба / Washer 8 Л DIN 7980	27	
150	8501926A	Жидкостный подогреватель Termo E200 / Heater Termo E200	1	
151	8500902 A	Кран шаровый / Ball valve	1	
152	11115479A10	Насадок выпускной / Prom nozzle	1	
154	A1-406.242.2512	Отопитель / Heater	2	
155	A1-406.242.2513	Отопитель / Heater	1	
156	A1-306.242.184	Отопитель / Heater	1	
158	A2-11.243.251.3127	Отопитель / Heater	1	
160	K-8102021-10	Конвектор / Convector	1	
162	311-050-00855-017	Привод заслонки отопителя / Heater damper drive	1	
163	VNC 30007	Клапан отсечки / Cut-off valve	1	
164	358-V11-02S03	Пневмораспределитель	1	
165	S6510 6-1/8	Фитинг / Fitting	5	
166	6708 6	Колпачок / Cap	5	
167	2931 1/8	Глушитель / Silencer	2	
168	321/3780000	Насос отопителя электрический / Electric heater pump	1	
169	1931-KVED016	Электромагнитный клапан / Electromagnetic valve	1	
170	04013550	Уголок PPSU 25-25 / Corner PPSU 25-25	6	
171	04054253	Тройник / Tee 25-3/4"BP-25	2	
173	041121870	Соединитель / Connector PPSU 32-40	3	
174	04113570	Уголок / Corner PPSU 32-32	6	
175	00250051	Кольцо монтажное REX 25 / Mounting ring REX 25	24	
176	00320032	Кольцо монтажное REX 32 / Mounting ring REX 32	16	
178	695E-1203068	Подушка / Pillow	12	
180	695-3724047	Втулка проводов / Bushing of wires	1	
181	4207-3724398	Втулка / Sleeve	2	
184	EB 05.205	Хомут крепления жгута проводов / Cable harness mounting	19	

		clamp		
185	TORRO S16-27/12	Хомут / Clamp Ф16-27	4	
186	TORRO S25-40/12	Хомут / Clamp Ф25-40	50	
187	TORRO S40-60/12	Хомут / Clamp Ф40-60	10	
190	5900299	Диффузор / Diffuser	3	
194	8500688A	Наклейка / Sticker	1	



16 ИНСТРУМЕНТ / 16 TOOL**15.1 Инструмент и приспособления / 15.1 Tools and accessories**

Позиция/ Position	№ Детали/ № Details	Наименование детали/ The name of parts	Количество/ Amount	Примечание/ Note
1	L-200	Отвертка крестовая / Crosshead Screwdriver	1	№2
2	190x0,8x5,5	Отвертка шлицевая / Slotted screwdriver	1	190x0,8x5,5
3	ИП-022	Ключ 7811-0003 С 1 Ц15хр / Key 7811-0003 С 1 Ц15хр	1	8x10
4	ИП-023	Ключ 7811-0021 С 1 Ц15хр / Key 7811-0021 С 1 Ц15хр	1	12x14
5	ИП-021	Ключ 7811-0464 С 1 Ц15хр / Key 7811-0464 С 1 Ц15хр	1	13x17
6	ИП-028	Ключ 7811-0023 С 1 Ц15хр / Key 7811-0023 С 1 Ц15хр	1	17x19
7	ИП-085	Ключ 7811-0026 С 1 Ц15хр / Key 7811-0026 С 1 Ц15хр	1	24x27
8	М-173	Плоскогубцы 7814-0224 IX.9 / Pliers 7814-0224 IX.9	1	180 мм
9	ИП-116	Ключ торцевой двухсторонний (баллонный) / Double-sided socket wrench (balloon)	1	24x27
10	ИП-324	Шестигранник / Hexagon	1	12 мм
11	ИП-581	Шестигранник / Hexagon	1	5 мм
12	16-3116010-02	Удлинитель вентиля / Valve extension	2	
13	1102-3732040	Знак аварийной остановки / Warning triangle	1	
14	ДГТЗ-3913010	Домкрат гидравлический / Hydraulic jack	1	
15	A10C30-2806100	Приспособление буксирное / Towing device	1	
16	A10C30-3901031	Ключ шестигранный S7 600 0313 / Hex key S7 600 0313	1	
17	A10C30-5107430	Защитная панель днища / Bottom protection panel	1	
18	A10C30-8005072	Рычаг / Lever arm	1	
19	----	Сумка для инструмента / Instrument case	1	