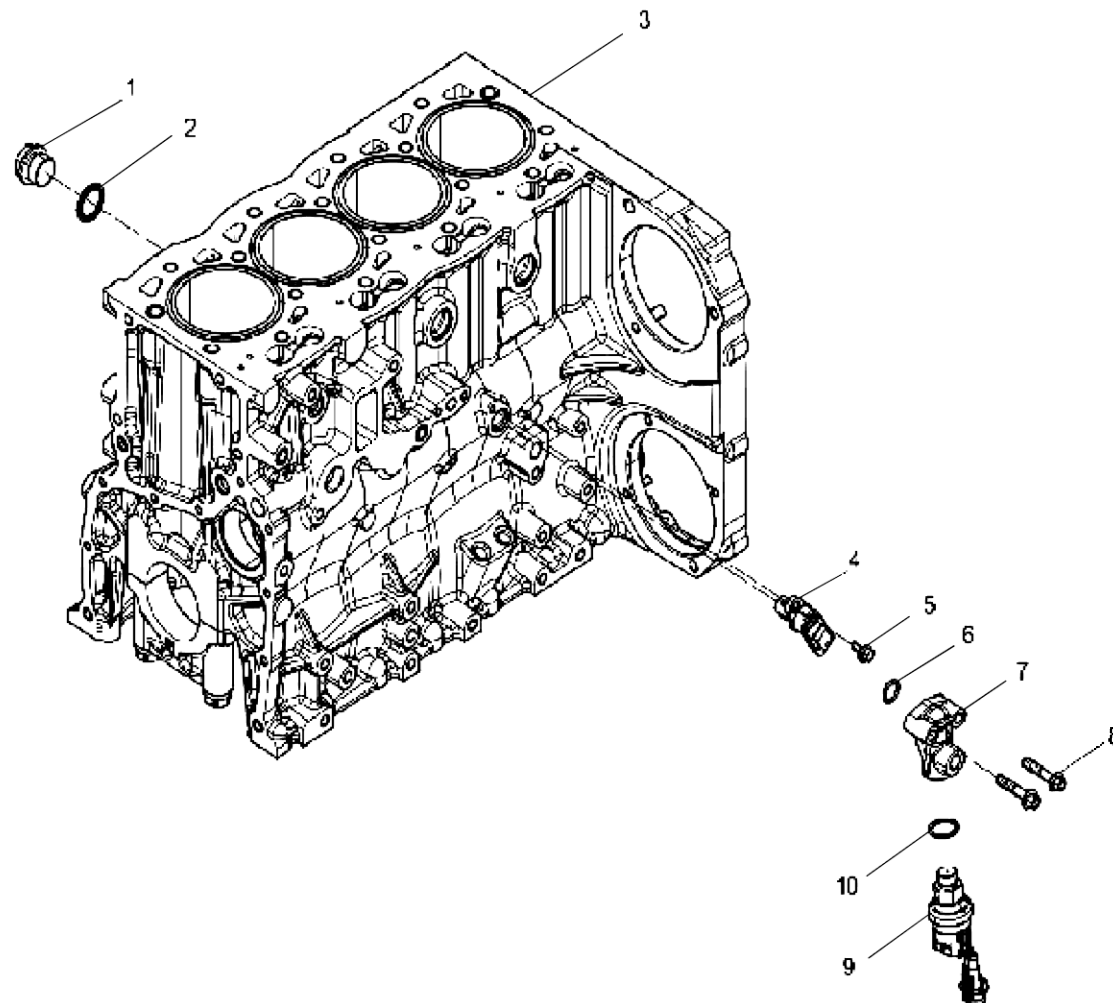


Spare Parts Catalogues/  
Каталог запасных частей

**Двигатель**

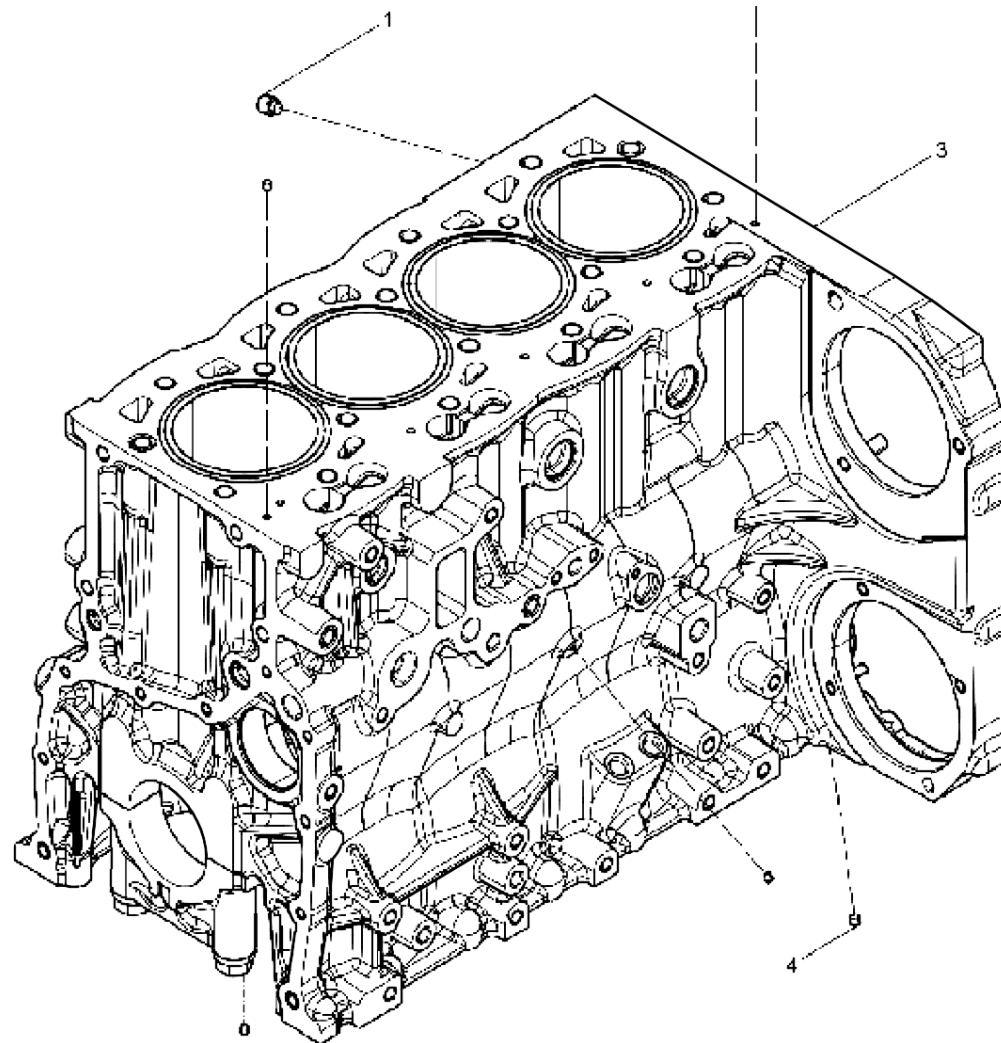
机体结合组

Engine Block Group / Группа блока двигателя



| <b>№</b> | <b>Parts № / Деталь №</b> | <b>Description / Описание</b>  | <b>Description / Описание</b> | <b>Qty. / Кол-во</b> |
|----------|---------------------------|--------------------------------|-------------------------------|----------------------|
| 1        | 1001675571                | Винт с шестигранной головкой   | Hexagon Screw Plug            | 1                    |
| 2        | 612600040650              | Собранная уплотнительная шайба | Assembled Sealing Washer      | 1                    |
| 3        | 1001420066                | Блок картера                   | Crankcase assembly            | 1                    |
| 4        | Z20310003                 | Датчик фазы                    | Phase Sensor                  | 1                    |
| 5        | 9000000112                | Болт с шестигранной головкой   | Hexagon Flange Bolt           | 1                    |
| 6        | 9000000615                | Уплотнительное кольцо          | O-ring                        | 1                    |
| 7        | 1000704483                | Сиденье датчика                | Sensor Seat                   | 1                    |
| 8        | 9000000151                | Болт с шестигранной головкой   | Hexagon Flange Bolt           | 2                    |
| 9        | 1002382327                | Датчик давления                | Pressure Sensor               | 1                    |
| 10       | 1001063375                | Собранная уплотнительная шайба | Assembled Sealing Washer      | 1                    |

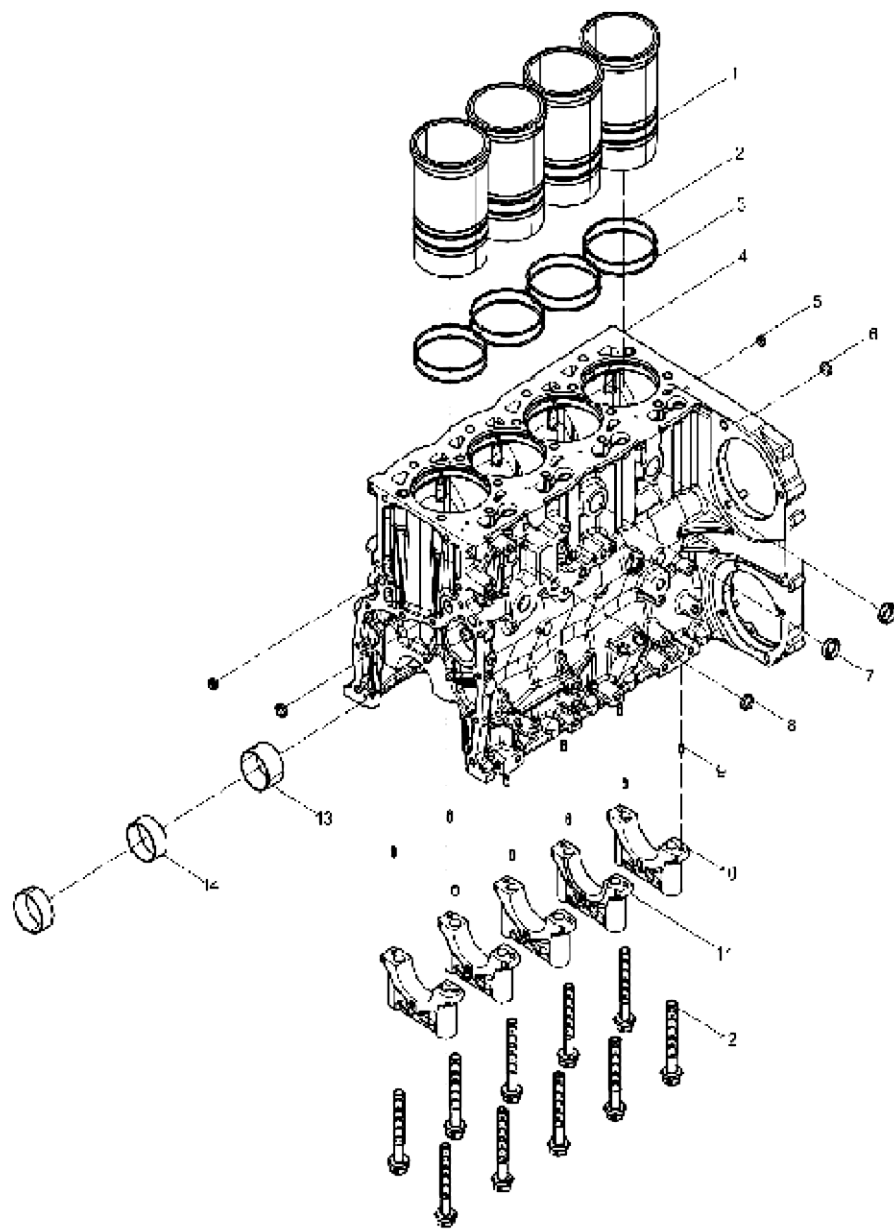
Crankcase assembly / Картер в сборе



| <b>№</b> | <b>Parts № / Деталь №</b> | <b>Description / Описание</b>  | <b>Description / Описание</b> | <b>Qty. / Кол-во</b> |
|----------|---------------------------|--------------------------------|-------------------------------|----------------------|
| 1        | 331001000103              | Зажимная заглушка              | Pulling Rivet                 | 1                    |
| 2        | 410800020057              | Зажимная заглушка              | Pulling Rivet                 | 4                    |
| 3        | 1001420068                | Предварительная сборка картера | Crankcase pre—assembly        | 1                    |
| 4        | 612600040228              | Зажимная заглушка              | Pulling Rivet                 | 1                    |

机体预装配

Crankcase pre-assembly / Предварительная сборка картера

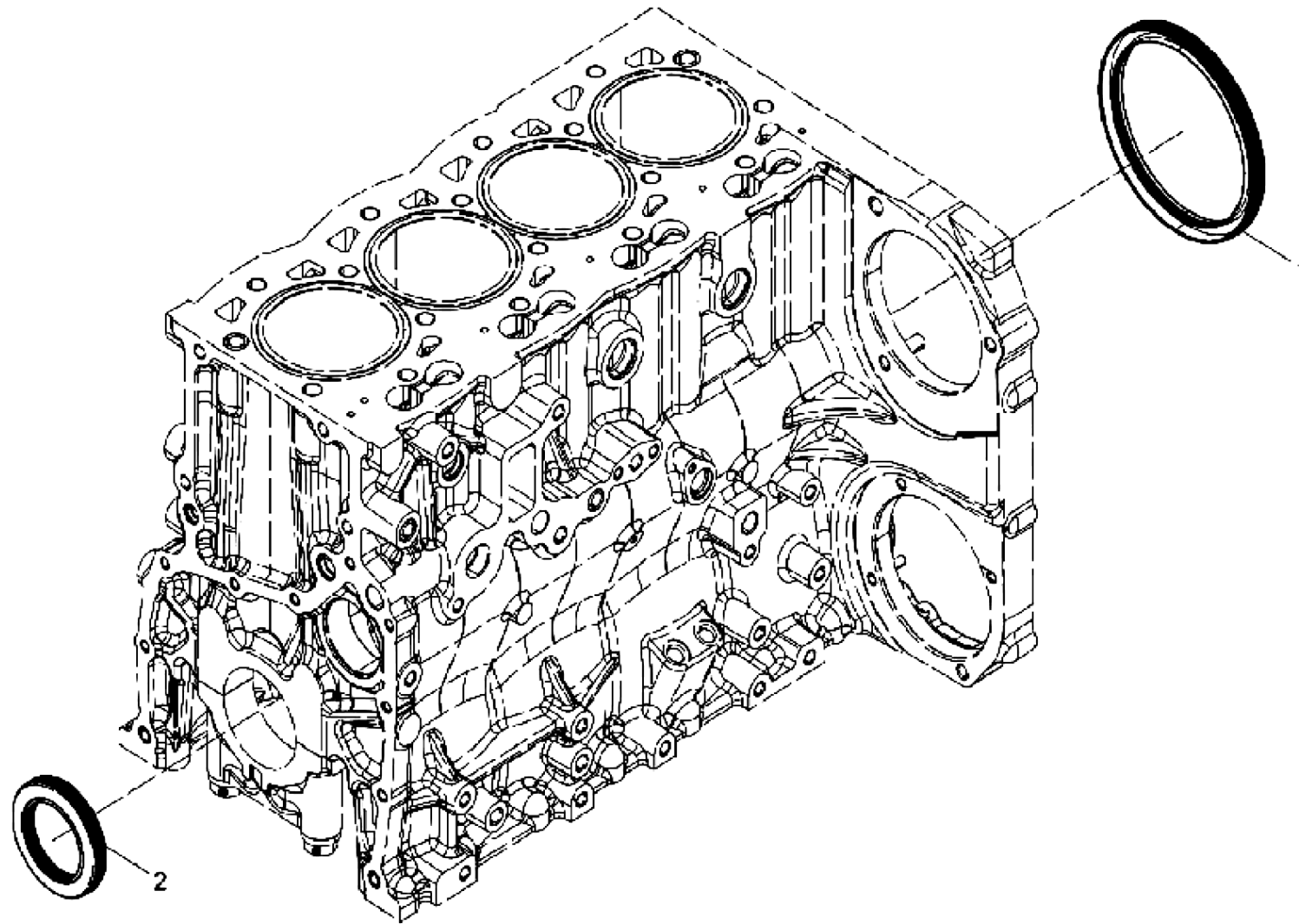


| <b>№</b> | <b>Parts № / Деталь №</b> | <b>Description / Описание</b>     | <b>Description / Описание</b> | <b>Qty. / Кол-во</b> |
|----------|---------------------------|-----------------------------------|-------------------------------|----------------------|
| 1        | 1000351746                | Гильза цилиндра                   | Cylinder Liner                | 4                    |
| 2        | 1000587211                | Кольцо гильзы цилиндра            | Cylinder Liner Ring           | 4                    |
| 3        | 1000587212                | Кольцо гильзы цилиндра            | Cylinder Liner Ring           | 4                    |
| 4        | 1001420069                | Блок двигателя                    | Engine Block                  | 1                    |
| 5        | 9000000664                | Расширительная заглушка типа чаши | Bowl Type Expansion Plug      | 2                    |
| 6        | W21770061A                | Заглушка                          | Bowl Plug                     | 2                    |
| 7        | 612600014227              | Заглушка                          | Bowl Plug                     | 2                    |
| 8        | 9000000635                | Расширительная заглушка типа чаши | Bowl Type Expansion Plug      | 1                    |
| 9        | 90015200020               | Параллельный штифт                | Parallel Pin                  | 10                   |
| 10       | 1000481596                | Крышка коренного подшипника       | Main Bearing Cap              | 4                    |
| 11       | 1000481597                | Крышка упорного подшипника        | Thrust Bearing Cover          | 1                    |
| 12       | 1000481598                | Болт коренных подшипников         | Main Bearing Bolt             | 10                   |
| 13       | 1000141418                | Втулка распредвала                | Camshaft Bush                 | 1                    |
| 14       | 1000141417                | Втулка распредвала                | Camshaft Bush                 | 2                    |



油封结合组

Oil Seal Group

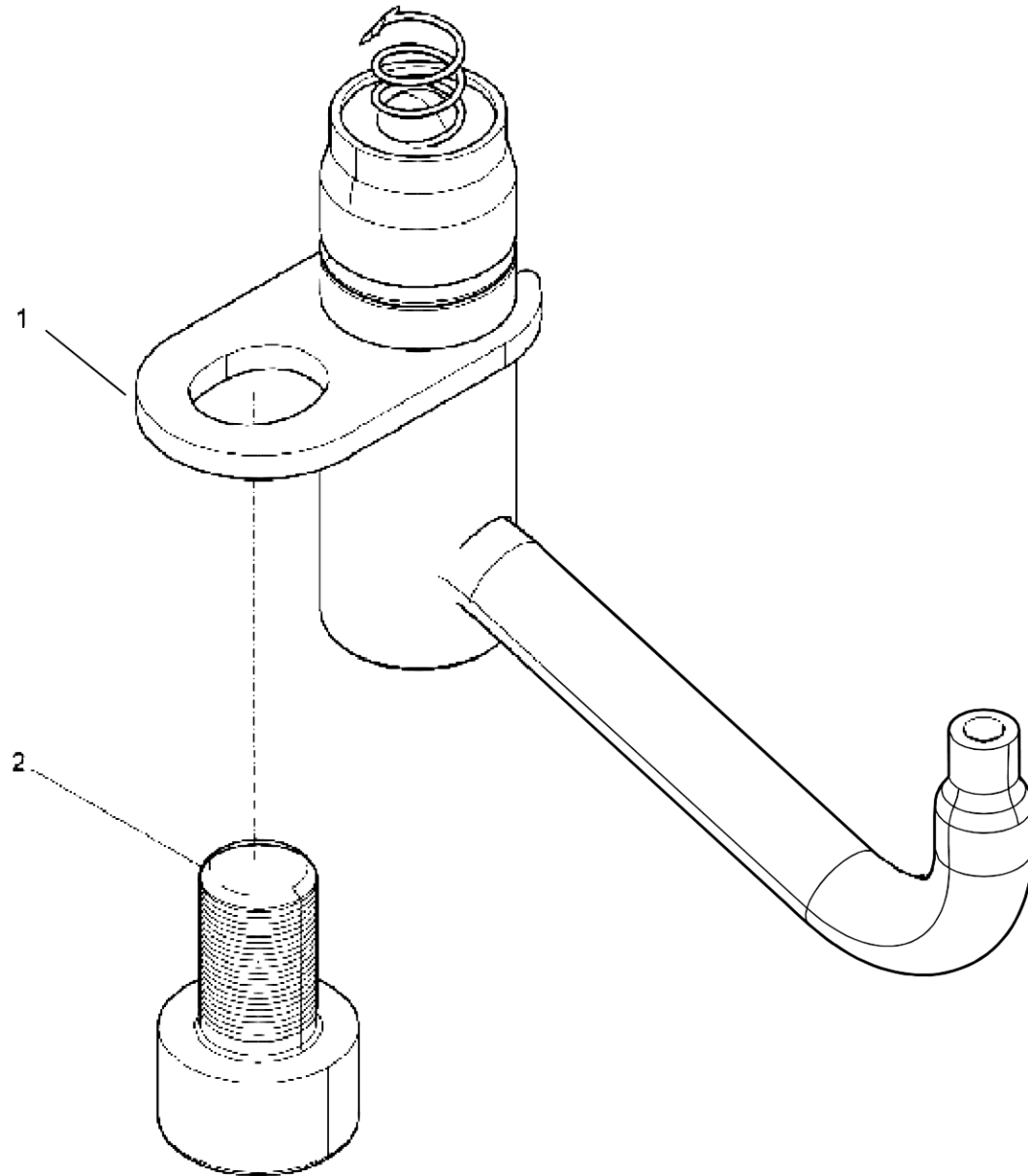


| <b>№</b> | <b>Parts № / Деталь №</b> | <b>Description / Описание</b> | <b>Description / Описание</b> | <b>Qty. / Кол-во</b> |
|----------|---------------------------|-------------------------------|-------------------------------|----------------------|
| 1        | 1000272517                | Заднее масляное уплотнение    | Rear Oil Seal                 | 1                    |
| 2        | 1000278602                | Переднее масляное уплотнение  | Front Oil Seal                | 1                    |

Remarks

喷嘴结合组

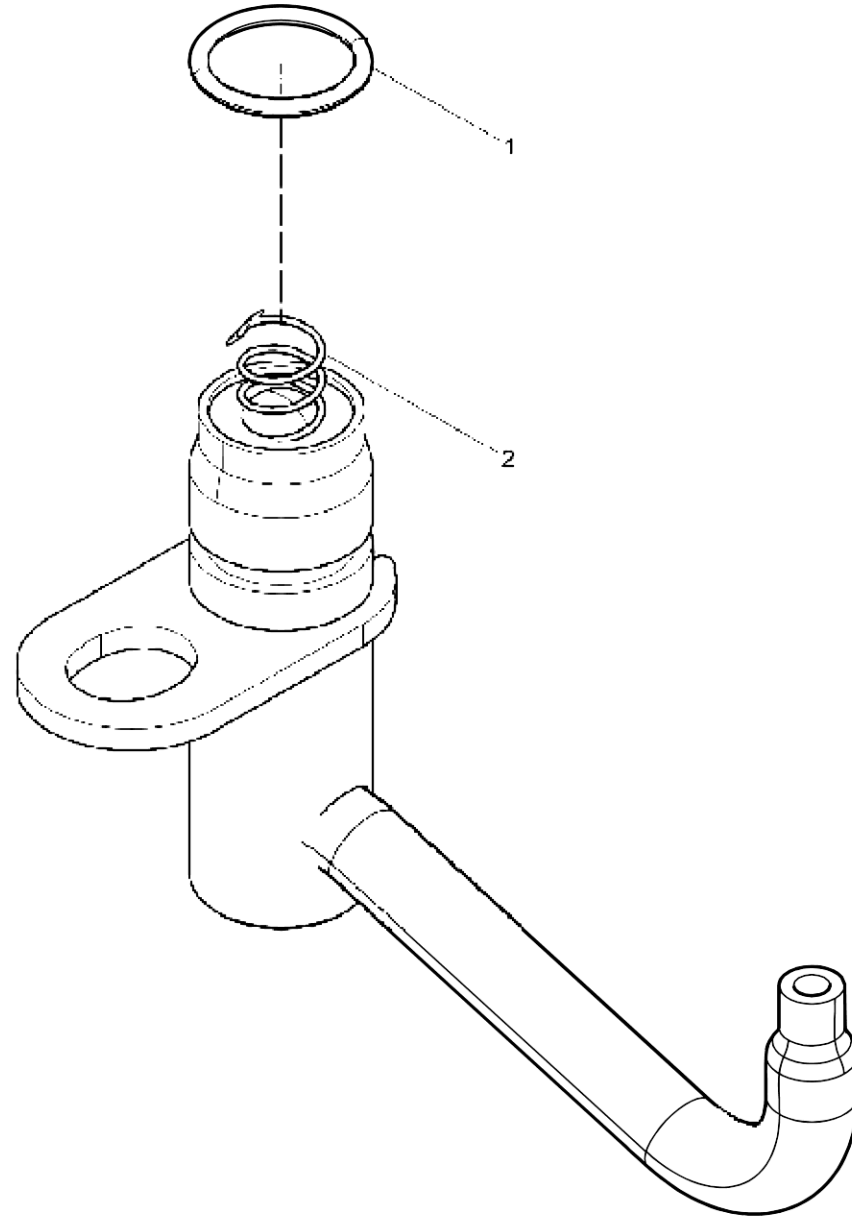
Spray Nozzle Group / Группа распылительных форсунок



| <b>№</b> | <b>Parts № / Деталь №</b> | <b>Description / Описание</b>                     | <b>Description / Описание</b> | <b>Qty. / Кол-во</b> |
|----------|---------------------------|---|-------------------------------|----------------------|
| 1        | 1000524320                | Поршневая форсунка в сборе                        | Piston Nozzle Assembly        | 1                    |
| 2        | Z20050105                 | Установочные винты с<br>внутренним шестигранником | Inner Hexagon Set Screws      | 1                    |

活塞喷嘴总成

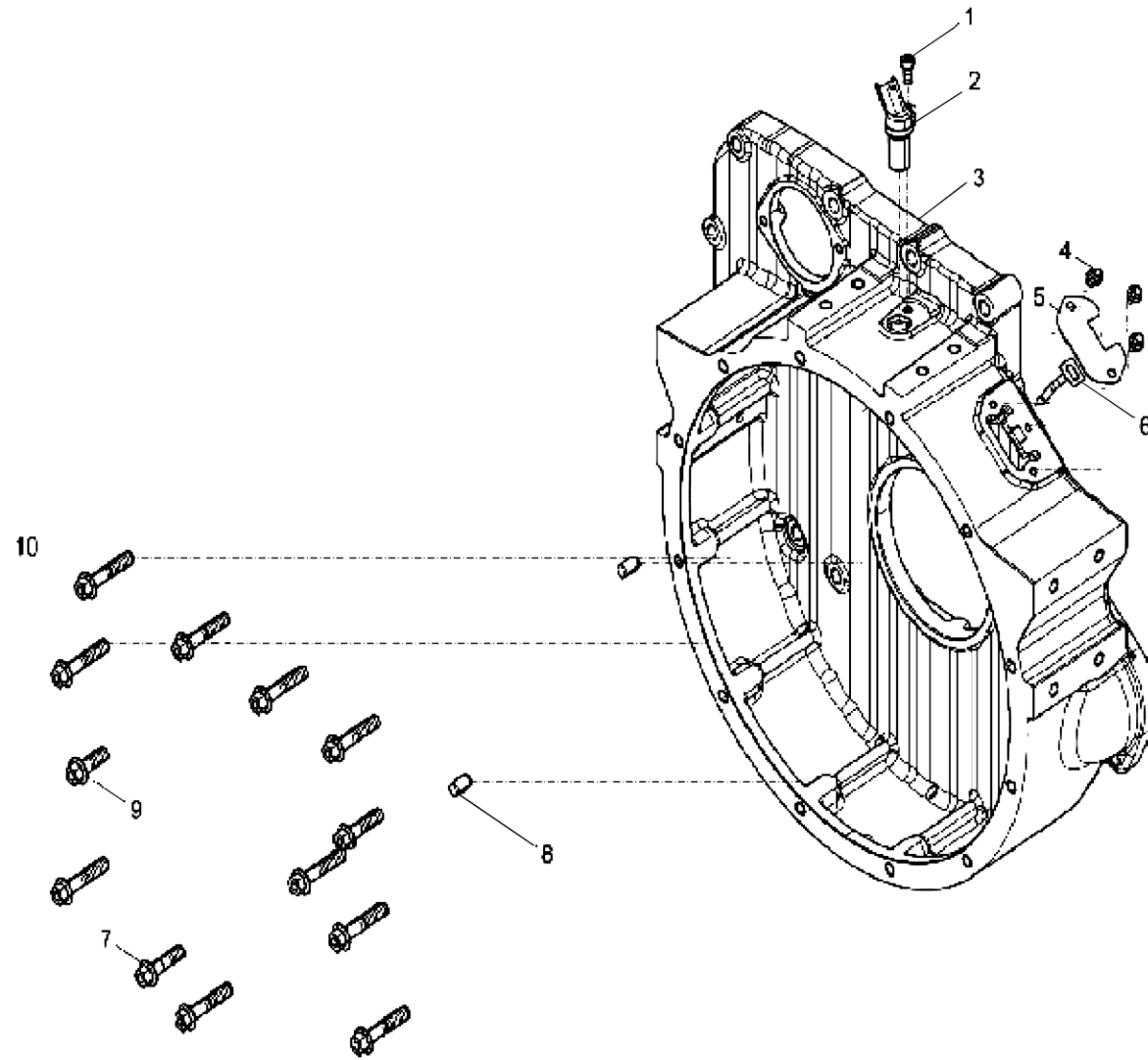
Piston Nozzle Assembly / Поршневая форсунка в сборе



| <b>№</b> | <b>Parts № / Деталь №</b> | <b>Description / Описание</b> | <b>Description / Описание</b> | <b>Qty. / Кол-во</b> |
|----------|---------------------------|-------------------------------|-------------------------------|----------------------|
| 1        | 1000524315                | Комплект поршневых форсунок   | Piston Nozzle Set             | 1                    |
| 2        | 46320248F                 | Уплотнительное кольцо         | O-ring                        | 1                    |

飞轮壳结合组

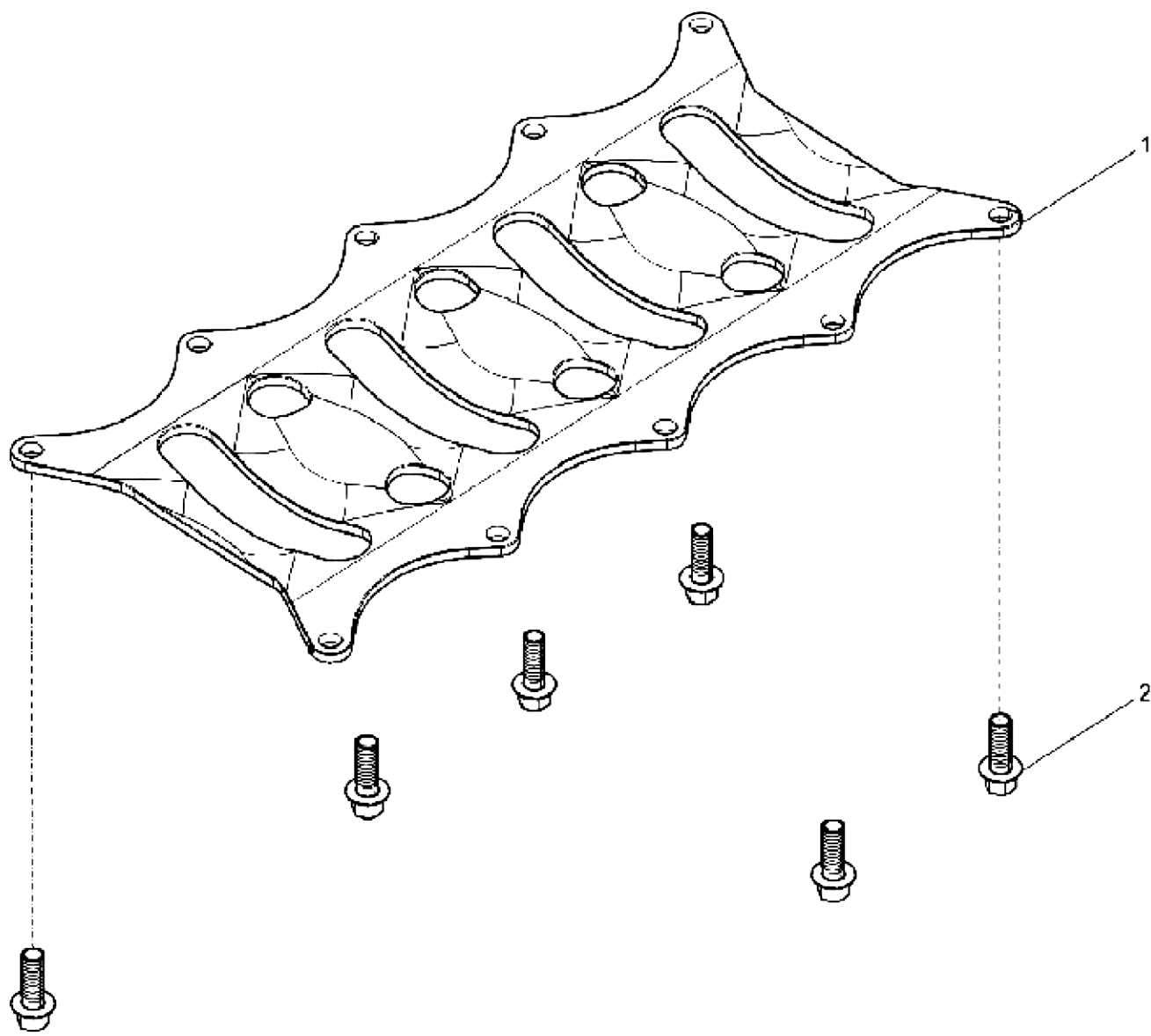
Flywheel Housing Group / Группа корпуса маховика



| №  | Parts № / Деталь № | Description / Описание  | Description / Описание              | Qty. / Кол-во |
|----|--------------------|---|-------------------------------------|---------------|
| 1  | 90013050006        | Винт с внутренним шестигранником и головкой под торцевой ключ | Inner Hexagon Socket Head Cap Screw | 1             |
| 2  | 612630030007       | Датчик скорости   | Speed Sensor                        | 1             |
| 3  | 1001084512         | Корпус маховика   | Flywheel Housing                    | 1             |
| 4  | 9000000048         | Болт с шестигранной головкой                                  | Hexagon Flange Bolt                 | 3             |
| 5  | 1000181012         | Крышка люка   | Handhole Cover                      | 1             |
| 6  | Z20060018          | Индикатор   | Indicator                           | 1             |
| 7  | 90011420013        | Болт с шестигранной головкой                                  | Hexagon Flange Bolt                 | 2             |
| 8  | 9000000925         | Параллельный штифт  | Parallel Pin                        | 2             |
| 9  | 90011420002        | Болт с шестигранной головкой                                  | Hexagon Flange Bolt                 | 1             |
| 10 | 9000000155         | Болт с шестигранной головкой                                  | Hexagon Flange Bolt                 | 11            |



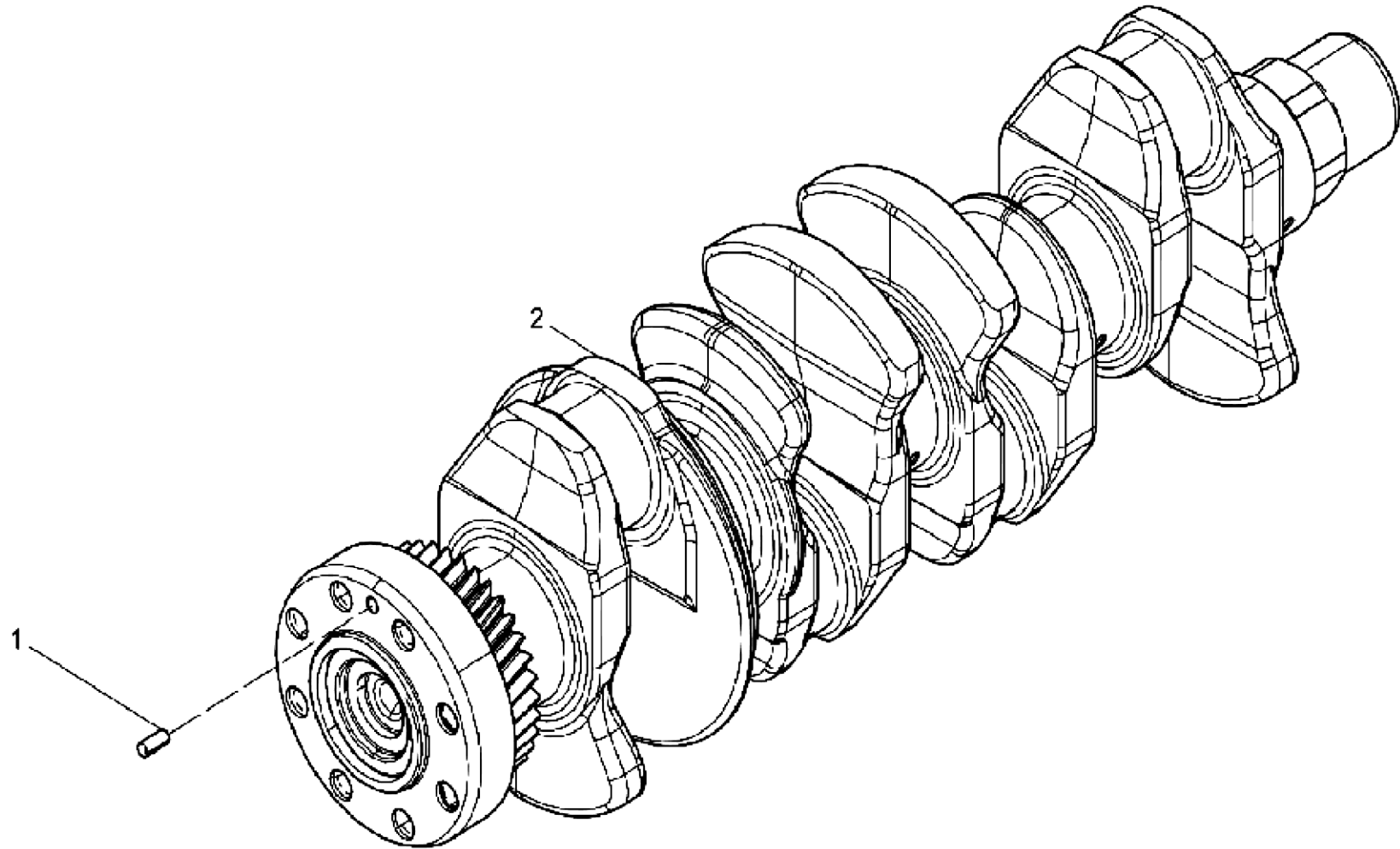
机体加强板结合组 Engine Block Reinforcing Plate Group / Группа усиливающих пластин блока цилиндров



| <b>№</b> | <b>Parts № / Деталь №</b> | <b>Description / Описание</b>        | <b>Description / Описание</b>     | <b>Qty. / Кол-во</b> |
|----------|---------------------------|--------------------------------------|-----------------------------------|----------------------|
| 1        | 1000103373                | Усиливающая пластина блока двигателя | Reinforcing Plate of Engine Block | 1                    |
| 2        | 9000000044                | Болт с шестигранной головкой         | Hexagon Flange Bolt               | 8                    |

曲轴结合组

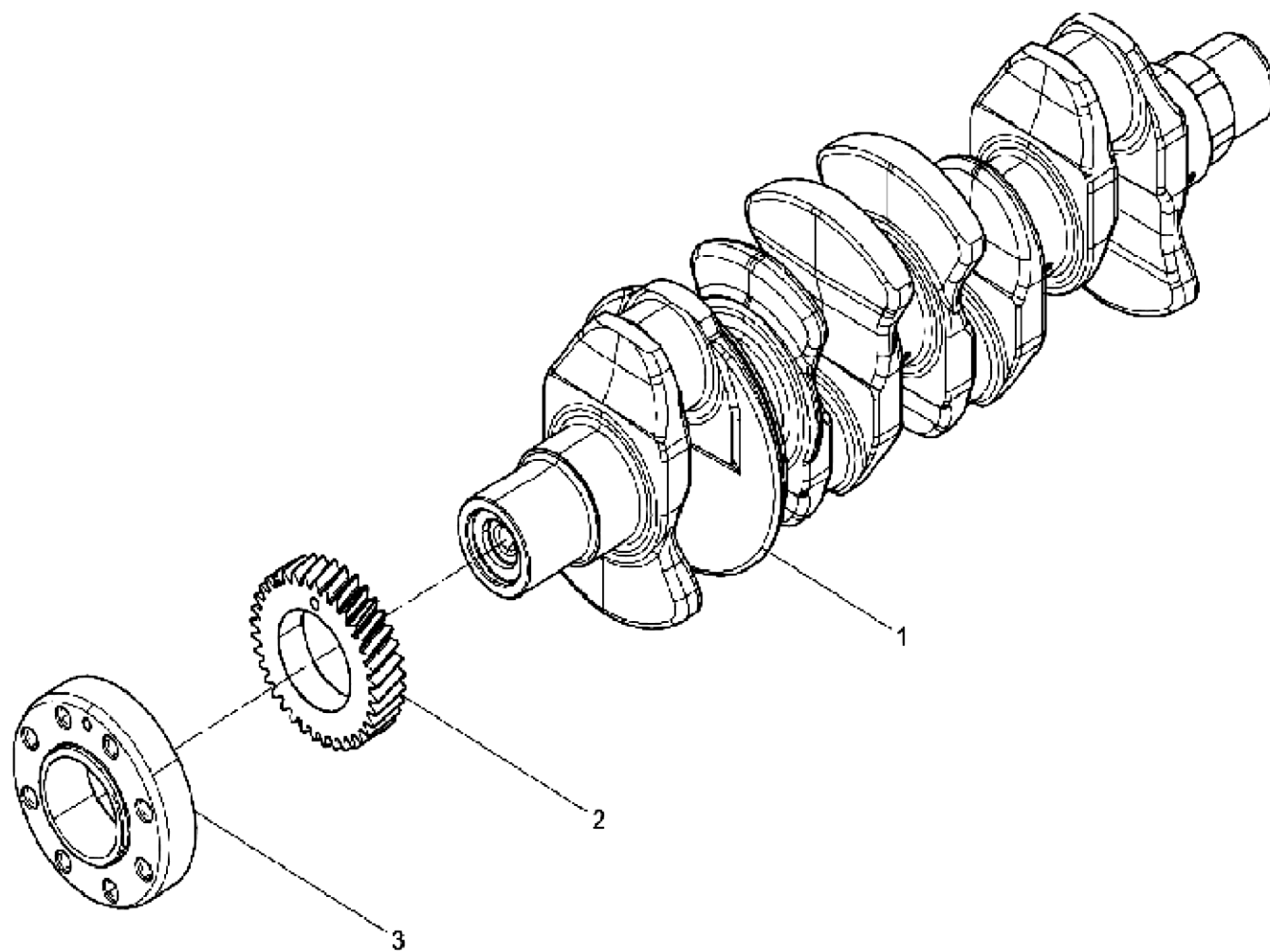
Crankshaft Group / Группа коленчатого вала



| <b>№</b> | <b>Parts № / Деталь №</b> | <b>Description / Описание</b> | <b>Description / Описание</b> | <b>Qty. / Кол-во</b> |
|----------|---------------------------|-------------------------------|-------------------------------|----------------------|
| 1        | 90003901314               | Параллельный штифт            | Parallel Pin                  | 1                    |
| 2        | 1000915930                | Узел коленчатого вала         | Crankshaft Subassembly        | 1                    |

曲轴分总成

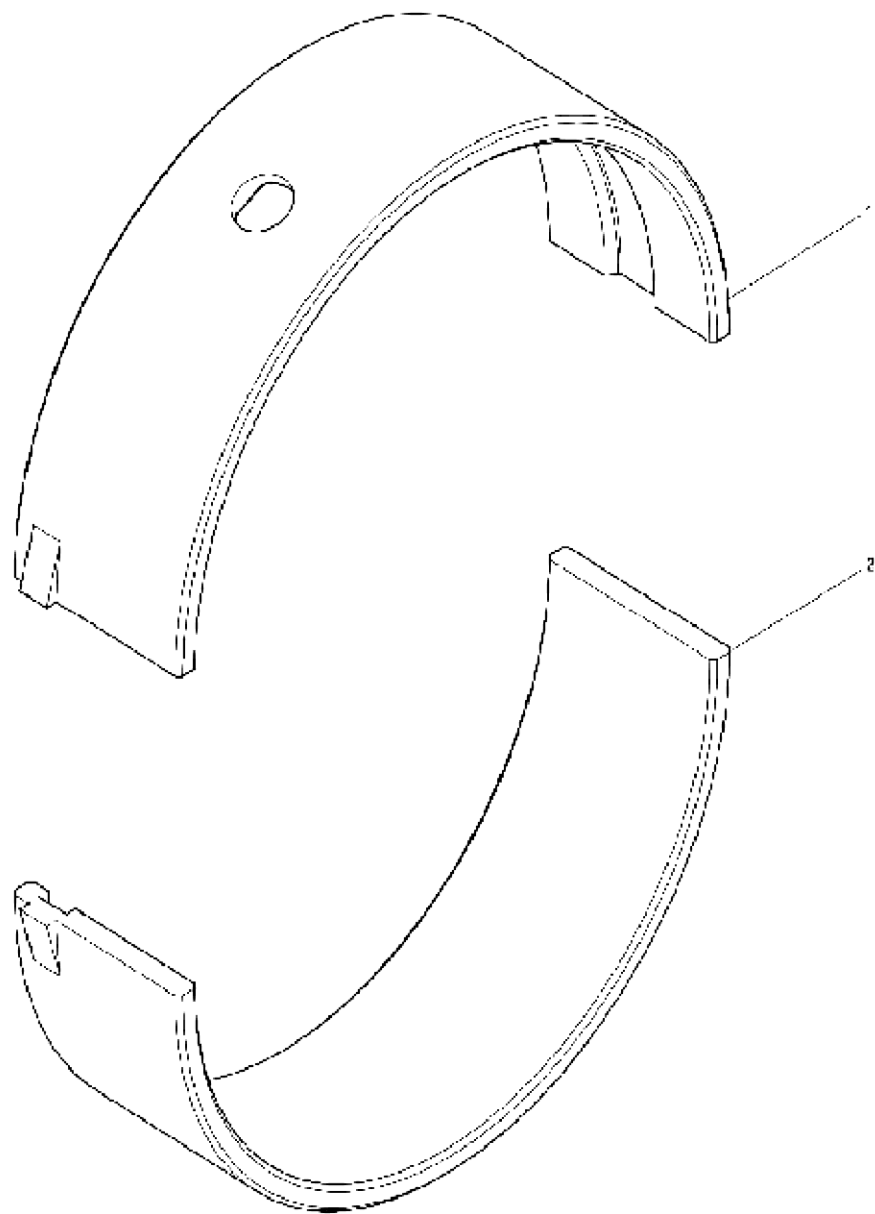
Crankshaft Subassembly / Узел коленчатого вала



| <b>№</b> | <b>Parts № / Деталь №</b> | <b>Description / Описание</b>      | <b>Description / Описание</b> | <b>Qty. / Кол-во</b> |
|----------|---------------------------|------------------------------------|-------------------------------|----------------------|
| 1        | 1000096512                | Коленчатый вал                     | Crankshaft                    | 1                    |
| 2        | 1000137268                | Зубчатая передача коленчатого вала | Crankshaft Timing Gear        | 1                    |
| 3        | 1000915931                | Фланец маховика                    | Flywheel Flange               | 1                    |

主轴瓦结合组

Main Bearing Group / Основная подшипниковая группа

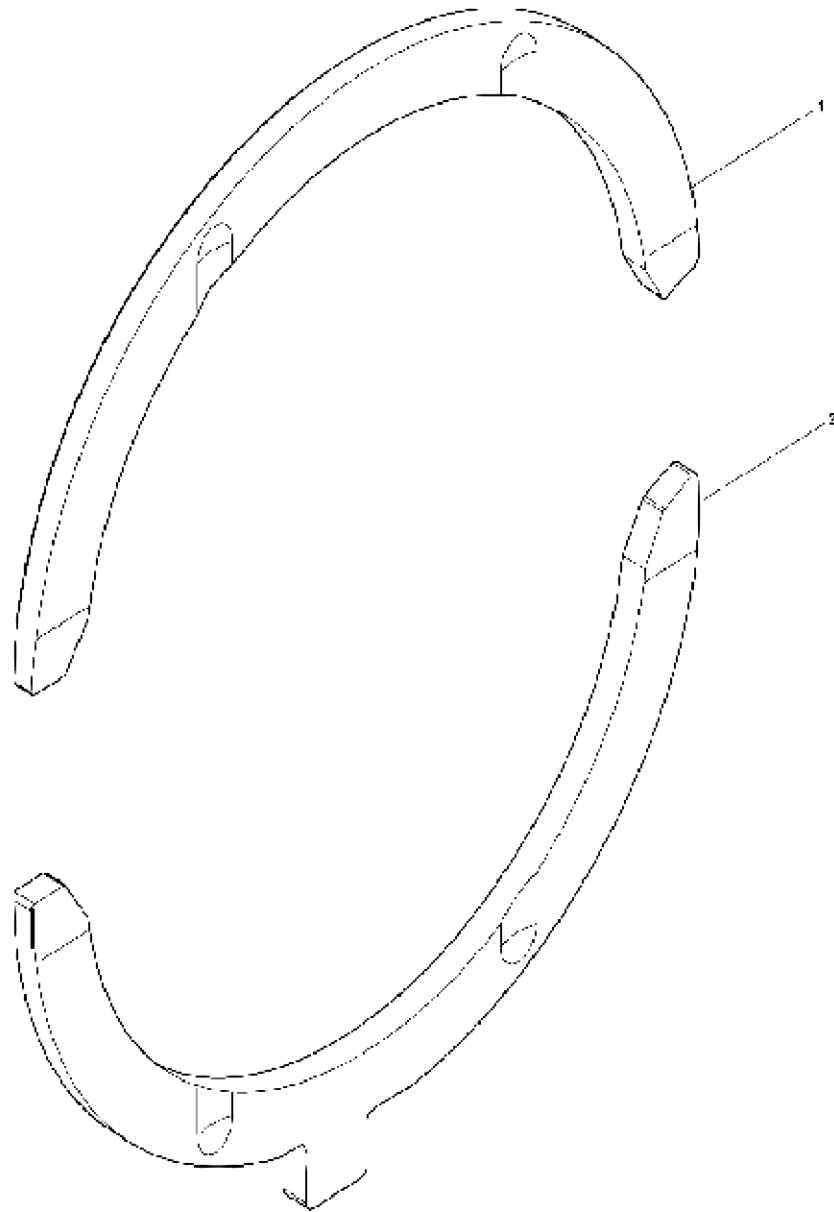


| <b>№</b> | <b>Parts № / Деталь №</b> | <b>Description / Описание</b>      | <b>Description / Описание</b> | <b>Qty. / Кол-во</b> |
|----------|---------------------------|------------------------------------|-------------------------------|----------------------|
| 1        | 1000210029                | Верхняя опора коренного подшипника | Main Bearing Upper Shell      | 1                    |
| 2        | 1000210030                | Нижняя опора коренного подшипника  | Main Bearing Lower Shell      | 1                    |



止推片结合组

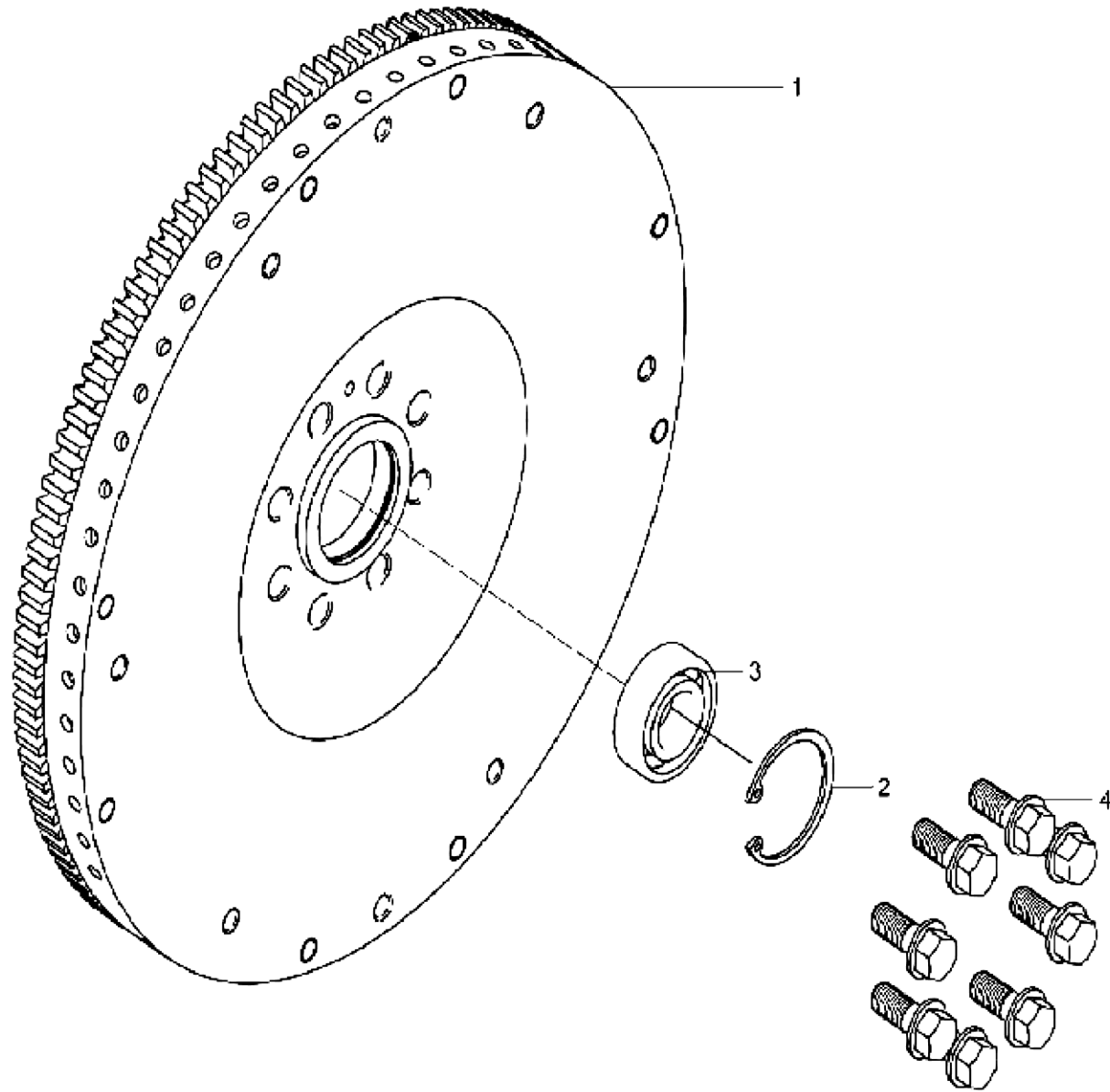
Thrust Plate Group / Группа упорных пластин



| <b>№</b> | <b>Parts № / Деталь №</b> | <b>Description / Описание</b> | <b>Description / Описание</b> | <b>Qty. / Кол-во</b> |
|----------|---------------------------|-------------------------------|-------------------------------|----------------------|
| 1        | 1000096521                | Верхняя упорная пластина      | Upper Thrust Plate            | 1                    |
| 2        | 1000096522                | Нижняя упорная пластина       | Lower Thrust Plate            | 1                    |

飞轮结合组

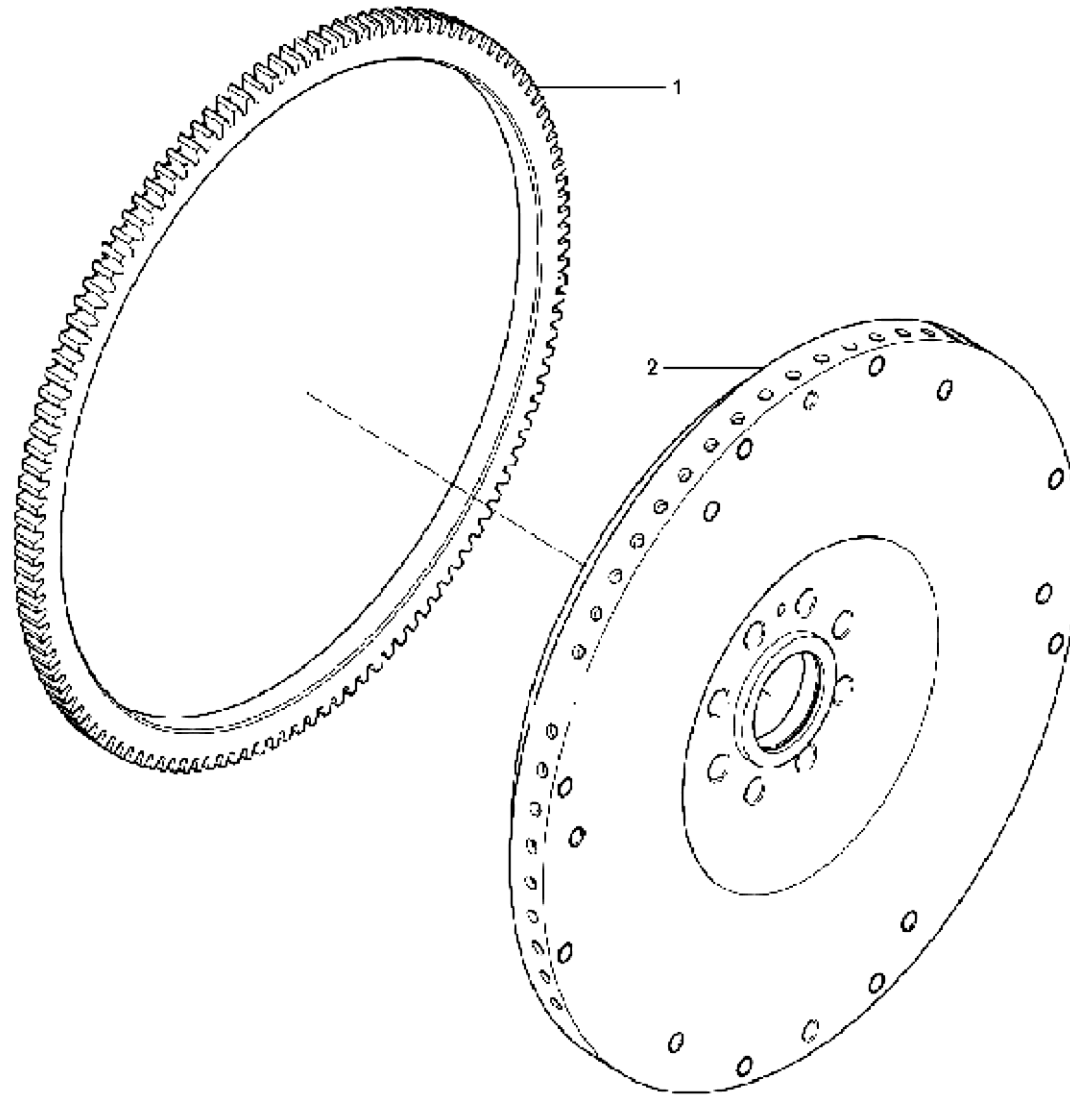
Flywheel Group / Группа маховиков



| <b>№</b> | <b>Parts № / Деталь №</b> | <b>Description / Описание</b> | <b>Description / Описание</b> | <b>Qty. / Кол-во</b> |
|----------|---------------------------|-------------------------------|-------------------------------|----------------------|
| 1        | 1000096519                | Маховик в сборе               | Flywheel Assembly             | 1                    |
| 2        | Z30250002                 | Кольцо                        | Ring                          | 1                    |
| 3        | Z30250001                 | Радиальный шарикоподшипник    | Deep Groove Ball Bearing      | 1                    |
| 4        | 1000096514                | Болт маховика                 | Flywheel Bolt                 | 8                    |

飞轮总成

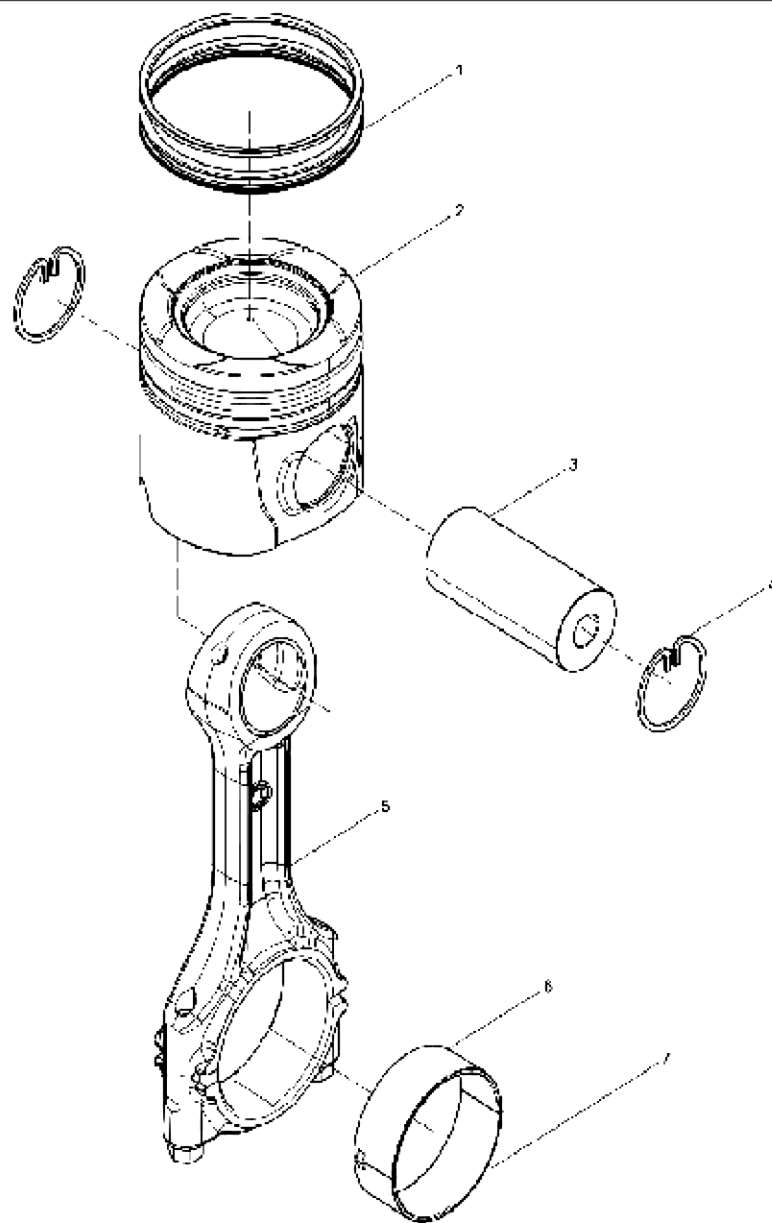
Flywheel Assembly / Маховик в сборе



| <b>№</b> | <b>Parts № / Деталь №</b> | <b>Description / Описание</b> | <b>Description / Описание</b> | <b>Qty. / Кол-во</b> |
|----------|---------------------------|-------------------------------|-------------------------------|----------------------|
| 1        | Z20250003                 | Зубчатое колесо маховика      | Flywheel Ring Gear            | 1                    |
| 2        | 1000096513                | Маховик                       | Flywheel                      | 1                    |

活塞连杆结合组

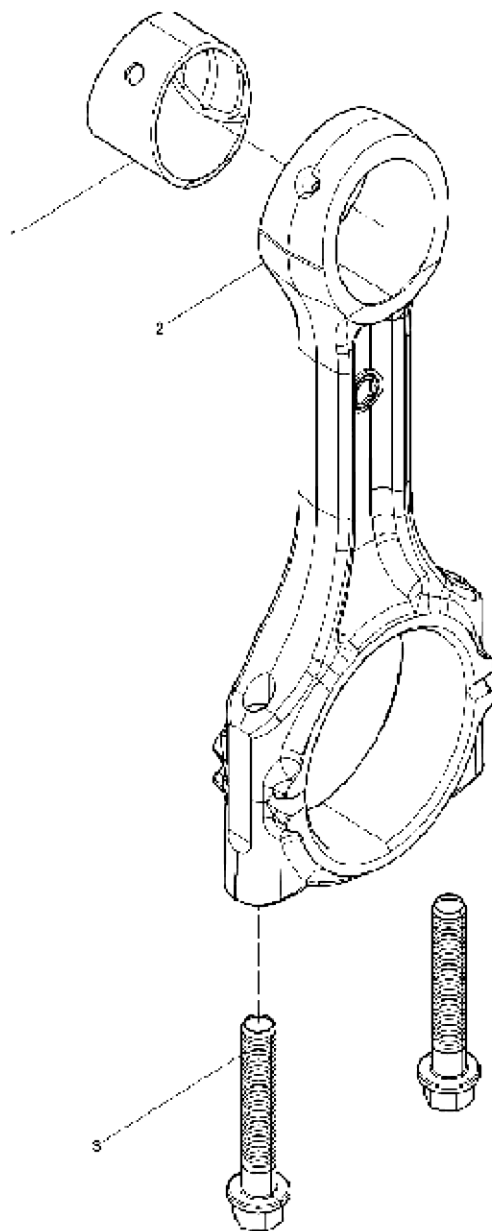
Piston and Connecting Rod Group / Группа поршней и шатуна



| <b>№</b> | <b>Parts № / Деталь №</b> | <b>Description / Описание</b> | <b>Description / Описание</b> | <b>Qty. / Кол-во</b> |
|----------|---------------------------|-------------------------------|-------------------------------|----------------------|
| 1        | 1000270865                | Комплект поршневых колец      | Piston Ring Set               | 1                    |
| 2        | 1000209827                | Поршень                       | Piston                        | 1                    |
| 3        | 1001929084                | Поршневой палец               | Piston Pin                    | 1                    |
| 4        | 12151395                  | Фиксатор поршневого пальца    | Piston Pin Retainer           | 2                    |
| 5        | 1000209836                | Шатун в сборе                 | Connecting Rod Assembly       | 1                    |
| 6        | 1003229634                | Верхняя часть шатуна          | Connecting Rod Upper Shell    | 1                    |
| 7        | 1000209835                | Нижняя часть шатуна           | Connecting Rod Lower Shell    | 1                    |



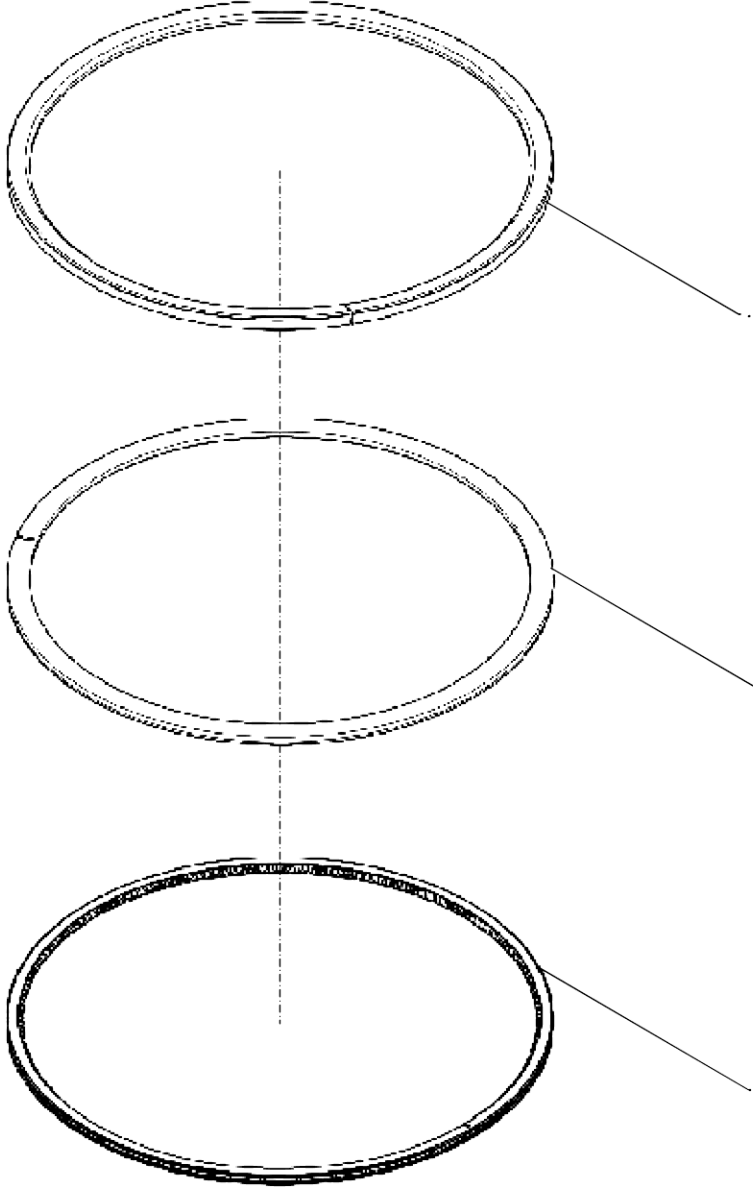
连杆总成 Connecting Rod Assembly / Шатун в сборе



| <b>№</b> | <b>Parts № / Деталь №</b> | <b>Description / Описание</b> | <b>Description / Описание</b> | <b>Qty. / Кол-во</b> |
|----------|---------------------------|-------------------------------|-------------------------------|----------------------|
| 1        | 1000209843                | Втулка шатуна                 | Connecting Rod Bush           | 1                    |
| 2        | 1000209842                | Шатун                         | Connecting Rod                | 1                    |
| 3        | 1000209845                | Болт шатуна                   | Connecting Rod Bolt           | 2                    |

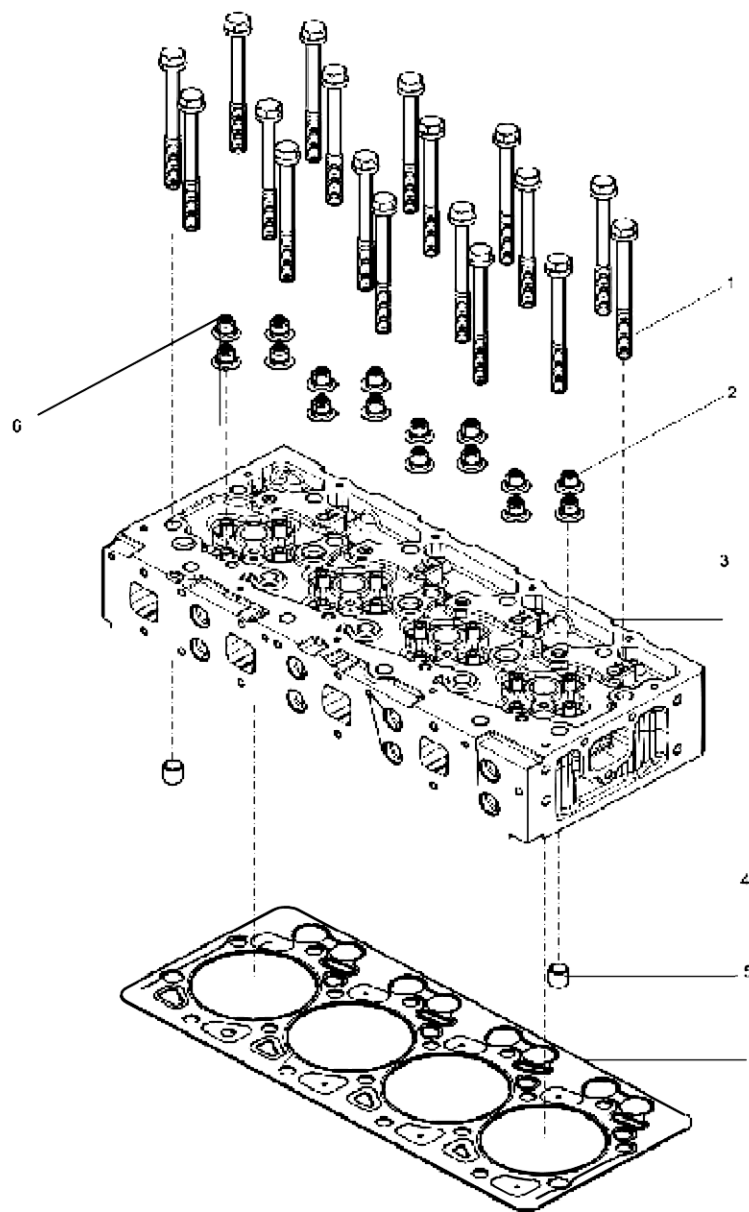
活塞环组件

Piston Ring Set / Комплект поршневых колец



| <b>№</b> | <b>Parts № / Деталь №</b> | <b>Description / Описание</b>                 | <b>Description / Описание</b>       | <b>Qty. / Кол-во</b> |
|----------|---------------------------|---|-------------------------------------|----------------------|
| 1        | 1000209829                | Кольцо-бочонок с краеугольным камнем          | Keystone Barrel Ring                | 1                    |
| 2        | 1000209830                | Поворотное коническое кольцо                  | Twist Taper Ring                    | 1                    |
| 3        | 1000209831                | Масло-регулирующее кольцо с винтовой пружиной | Coil Spring Loaded Oil-control Ring | 1                    |

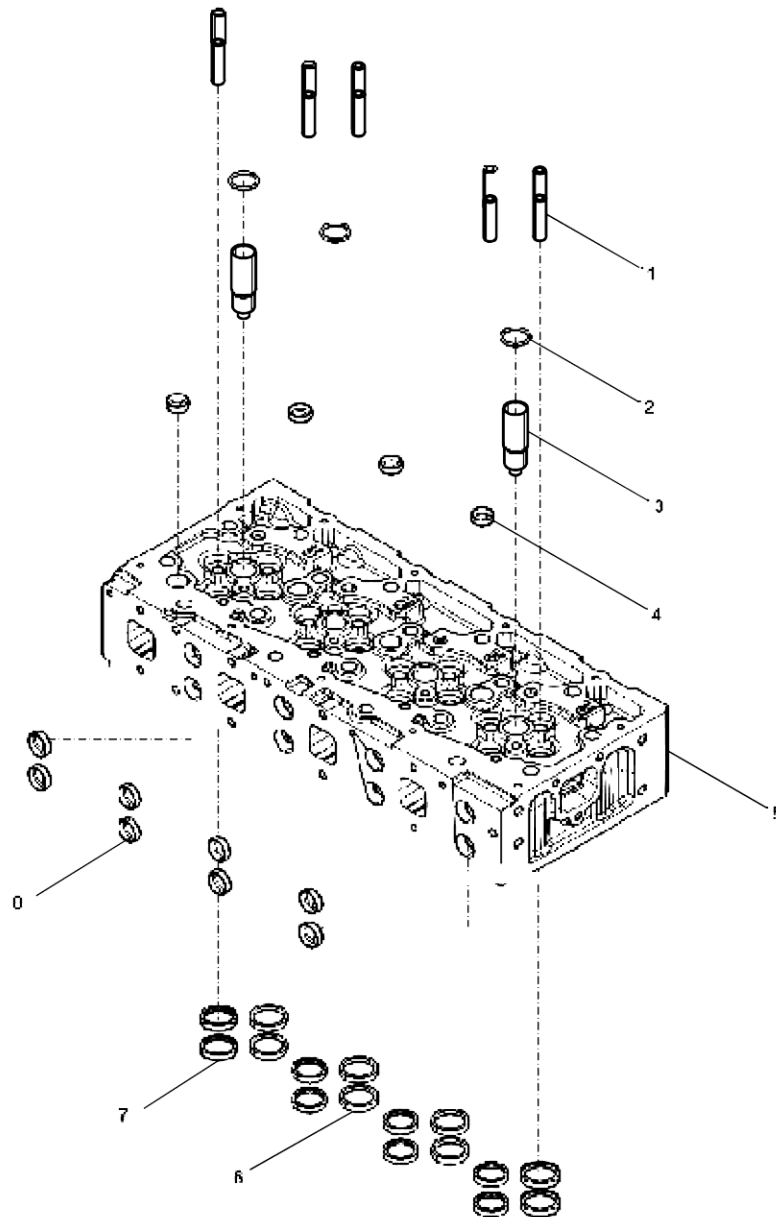
气缸盖结合组 Cylinder head Group / Группа головок цилиндров



| <b>№</b> | <b>Parts № / Деталь №</b> | <b>Description / Описание</b>        | <b>Description / Описание</b> | <b>Qty. / Кол-во</b> |
|----------|---------------------------|--------------------------------------|-------------------------------|----------------------|
| 1        | 1000335882                | Болт головки цилиндров               | Cylinder Head Bolt            | 18                   |
| 2        | 1000584609                | Уплотнение штока клапана             | Valve Stem Seal               | 8                    |
| 3        | 1001626140                | Узел головки цилиндров               | Cylinder Head Subassembly     | 1                    |
| 4        | 1000335914                | Штифт                                | Dowel Pin                     | 2                    |
| 5        | 1001769623                | Прокладка головки блока<br>цилиндров | Cylinder Head Gasket          | 1                    |
| 6        | 1000584662                | Уплотнение штока клапана             | Valve Stem Seal               | 8                    |

气缸盖分总成

Cylinder Head Subassembly / Узел головки цилиндров

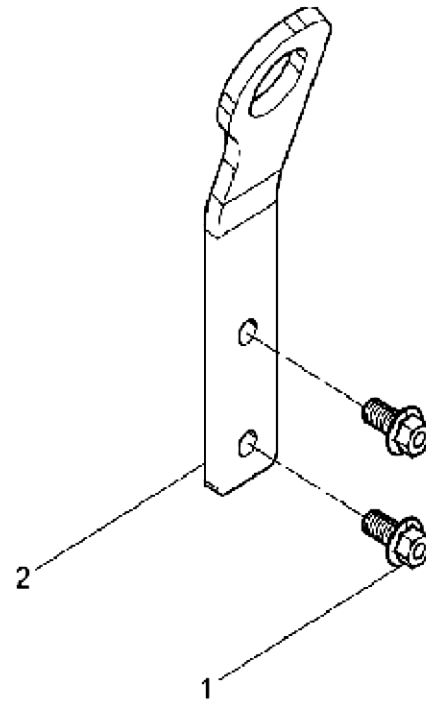
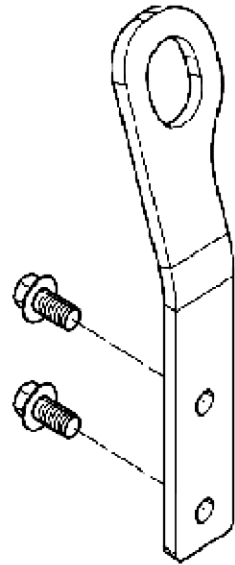


| <b>№</b> | <b>Parts № / Деталь №</b> | <b>Description / Описание</b> | <b>Description / Описание</b> | <b>Qty. / Кол-во</b> |
|----------|---------------------------|-------------------------------|-------------------------------|----------------------|
| 1        | 1000333613                | Направляющая клапана          | Valve Guide                   | 16                   |
| 2        | 1001232804                | Уплотнение втулки форсунки    | Injector Bush Seal            | 4                    |
| 3        | 1001627887                | Втулка инжектора              | Injector Bush                 | 4                    |
| 4        | 1000333623                | Заглушка для чаши             | Bowl Plug                     | 4                    |
| 5        | 1001590841                | Крышка цилиндра               | Cylinder Head                 | 1                    |
| 6        | 1000333617                | Седло впускного клапана       | Intake Valve Seat             | 8                    |
| 7        | 1000333619                | Седло выпускного клапана      | Exhaust Valve Seat            | 8                    |
| 8        | 612600040633              | Заглушка для чаши             | Bowl Plug                     | 8                    |



吊环结合组

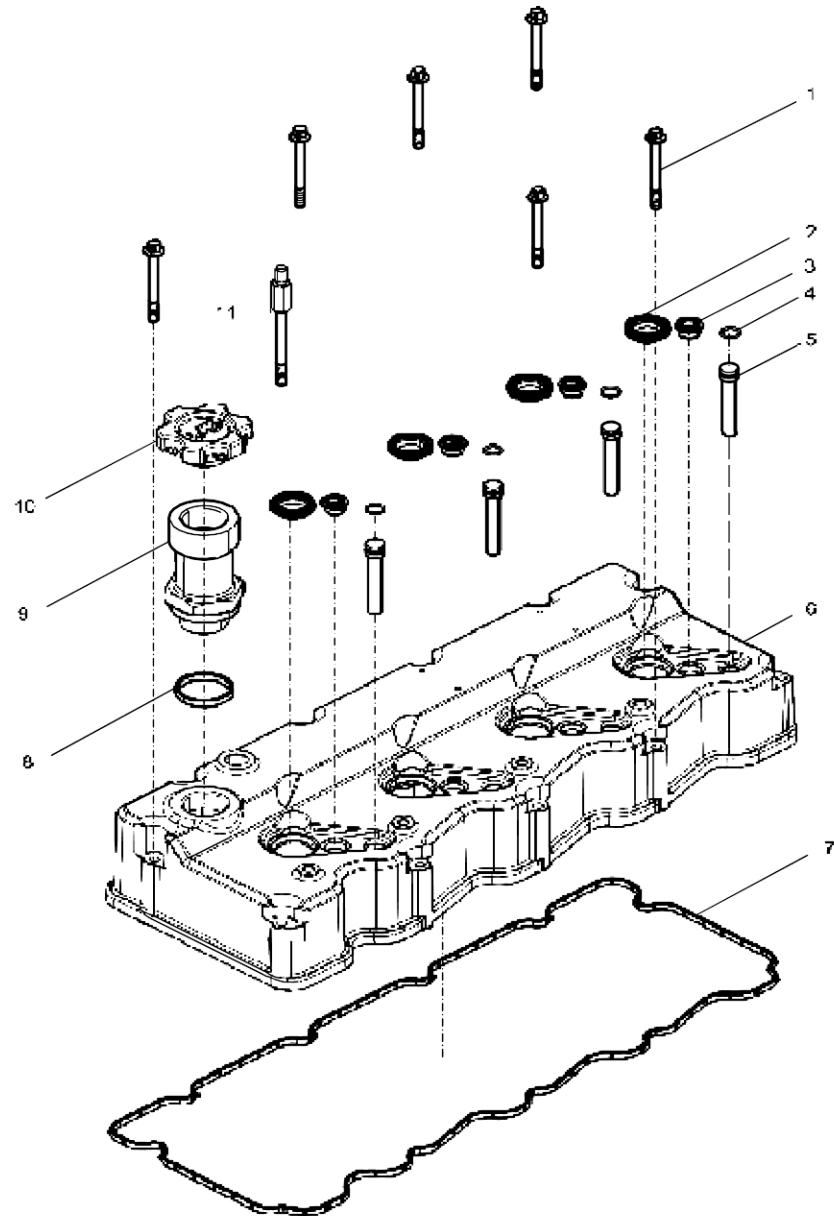
Eye Ring Group / Группа глазных колец



| <b>№</b> | <b>Parts № / Деталь №</b> | <b>Description / Описание</b> | <b>Description / Описание</b> | <b>Qty. / Кол-во</b> |
|----------|---------------------------|-------------------------------|-------------------------------|----------------------|
| 1        | 90011420036               | Болт с шестигранной головкой  | Hexagon Flange Bolt           | 4                    |
| 2        | 1001462841                | Подвеска двигателя            | Engine Hanger Plate           | 2                    |

气缸盖罩结合组

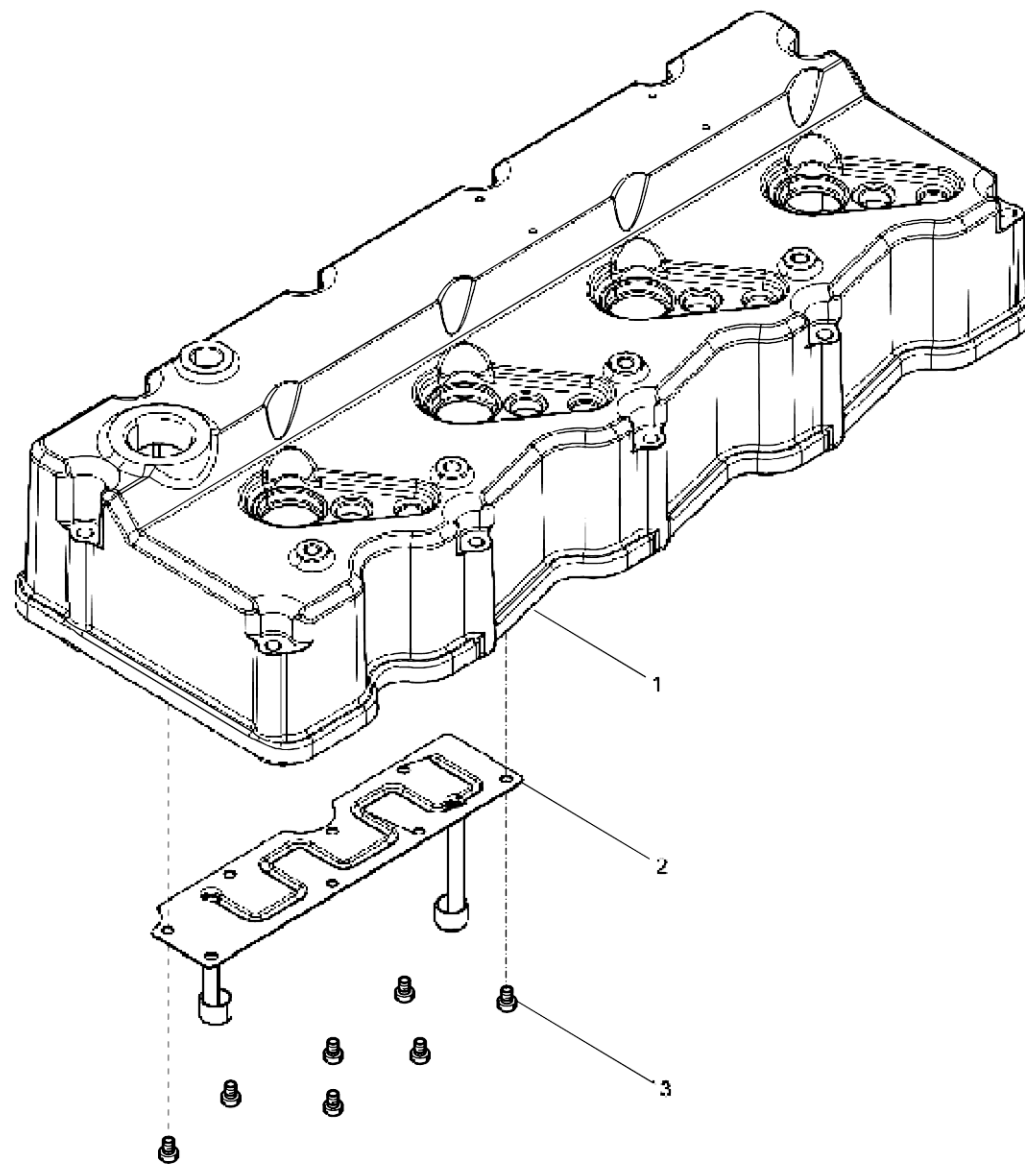
Cylinder Head Cover Group / Группа крышки головки цилиндров



| <b>№</b> | <b>Parts № / Деталь №</b> | <b>Description / Описание</b>      | <b>Description / Описание</b> | <b>Qty. / Кол-во</b> |
|----------|---------------------------|------------------------------------|-------------------------------|----------------------|
| 1        | 9000000564                | Болт с шестигранной головкой       | Hexagon Flange Bolt           | 6                    |
| 2        | 1001925140                | Сальник                            | Oil Seal                      | 4                    |
| 3        | 1001171472                | Сальник                            | Oil Seal                      | 4                    |
| 4        | 90017510033               | Уплотнительное кольцо              | O-ring                        | 4                    |
| 5        | 1001226869                | Распорка                           | Strut                         | 4                    |
| 6        | 1002008305                | Крышка головки цилиндров в сборе   | Cylinder Head Cover Assembly  | 1                    |
| 7        | W22032176F                | Уплотнительное кольцо              | Seal Ring                     | 1                    |
| 8        | 1001988699                | Прокладка крышки головки цилиндров | Cylinder Head Cover Gasket    | 1                    |
| 9        | 1001393372                | Переходное соединение              | Transition joint              | 1                    |
| 10       | 1000096260                | Набор крышек масляного наполнителя | Oil Filler Cap Set            | 1                    |
| 11       | 1002004184                | Резервный блок                     | Back-up Block                 | 1                    |

气缸盖罩总成

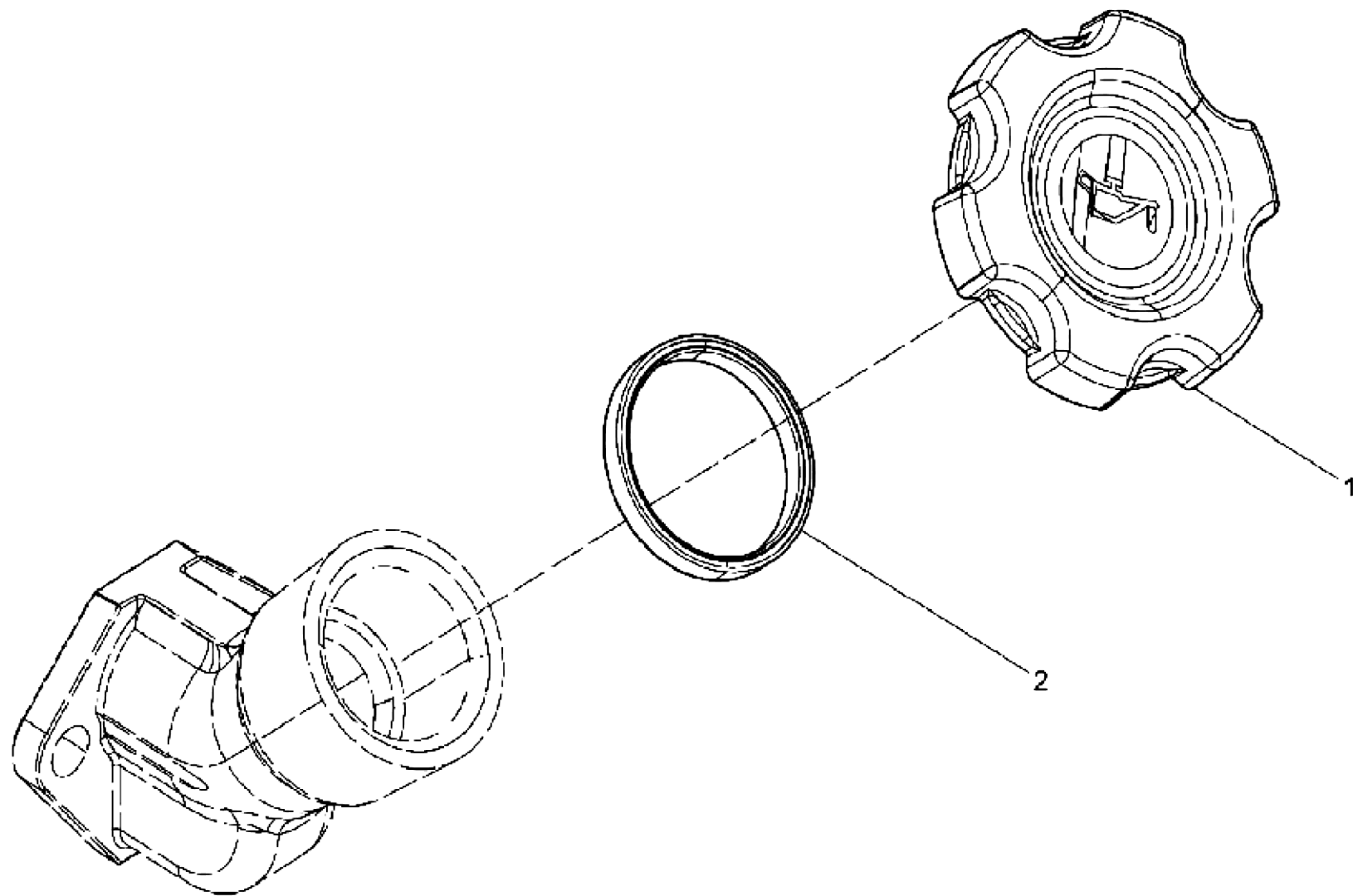
Cylinder Head Cover Assembly / Крышка головки цилиндров в сборе



| <b>№</b> | <b>Parts № / Деталь №</b> | <b>Description / Описание</b>             | <b>Description / Описание</b> | <b>Qty. / Кол-во</b> |
|----------|---------------------------|---|-------------------------------|----------------------|
| 1        | 1001940503                | Крышка головки блока цилиндров            | Cylinder Head Cover           | 1                    |
| 2        | 1001342367                | Крышка сапуна                             | Breather Cover                | 1                    |
| 3        | 90013010018               | Винт с цилиндрической головкой и прорезью | Slotted Cheese Head Screw     | 8                    |

加机油口盖组件

Oil Filler Cap Set / Набор крышек маслозаливной горловины

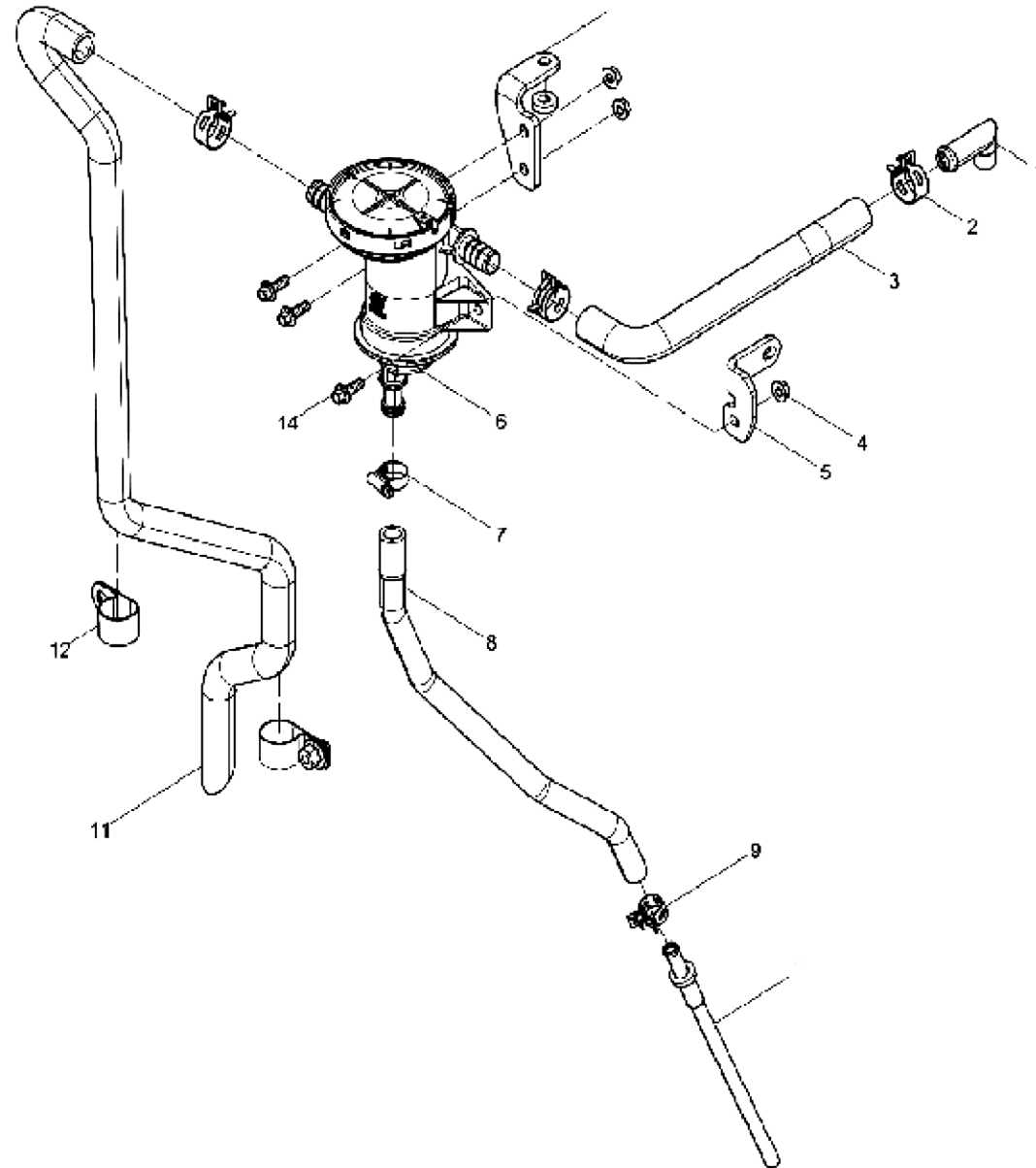


| <b>№</b> | <b>Parts № / Деталь №</b> | <b>Description / Описание</b>     | <b>Description / Описание</b> | <b>Qty. / Кол-во</b> |
|----------|---------------------------|-----------------------------------|-------------------------------|----------------------|
| 1        | W11772003F                | Крышка маслозаливной<br>горловины | Oil Filler Cap                | 1                    |
| 2        | W22032176F                | Уплотнительное кольцо             | Seal Ring                     | 1                    |



油气分离器结合组

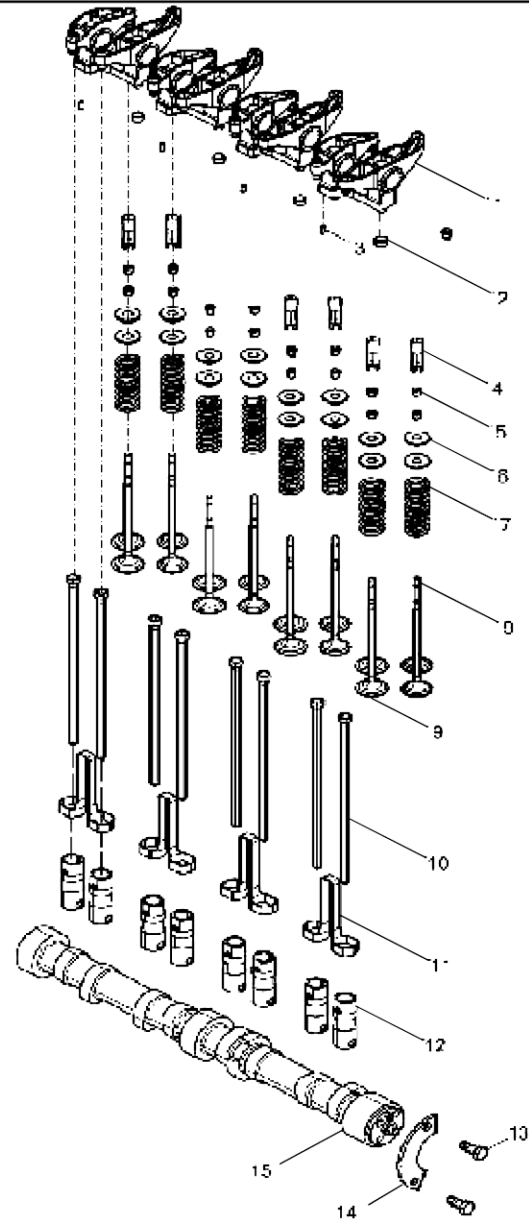
Oil-gas Separator Group / Группа нефтегазового сепаратора



| <b>№</b> | <b>Parts № / Деталь №</b> | <b>Description / Описание</b>                   | <b>Description / Описание</b>     | <b>Qty. / Кол-во</b> |
|----------|---------------------------|---|-----------------------------------|----------------------|
| 1        | 1001226125                | Соединение труб                                 | Pipe Joint                        | 1                    |
| 2        | 9000000733                | Хомут для шлангов                               | Hoses Clamp                       | 3                    |
| 3        | 1001226118                | Воздухозаборник нефтегазового сепаратора        | Oil-gas Separator Air-inlet Pipe  | 1                    |
| 4        | 9000000310                | Гайка с шестигранной головкой                   | Hexagon Flange Nut                | 3                    |
| 5        | 1001225989                | Кронштейн нефтегазового сепаратора              | Oil-gas Separator Bracket         | 1                    |
| 6        | W40892003F                | Нефтегазовый сепаратор                          | Oil-gas Separator                 | 1                    |
| 7        | Z30300014                 | Хомут для шлангов                               | Hoses Clamp                       | 1                    |
| 8        | 1001226030                | Возвратная труба нефтегазового сепаратора       | Oil-gas Separator Oil-return Pipe | 1                    |
| 9        | 9000000403                | Хомут для шлангов                               | Hoses Clamp                       | 1                    |
| 10       | 1001226021                | Соединение труб                                 | Pipe Joint                        | 1                    |
| 11       | 1001226043                | Воздуховыпускная труба нефтегазового сепаратора | Oil-gas Separator Air-outlet Pipe | 1                    |
| 12       | 1001226992                | Хомут трубы в сборе                             | Pipe Clamp Assembly               | 2                    |
| 13       | 1001225968                | Кронштейн нефтегазового сепаратора              | Oil-gas Separator Bracket         | 1                    |
| 14       | 9000000328                | Болт с шестигранной головкой                    | Hexagon Flange Bolt               | 3                    |

配气机构结合组

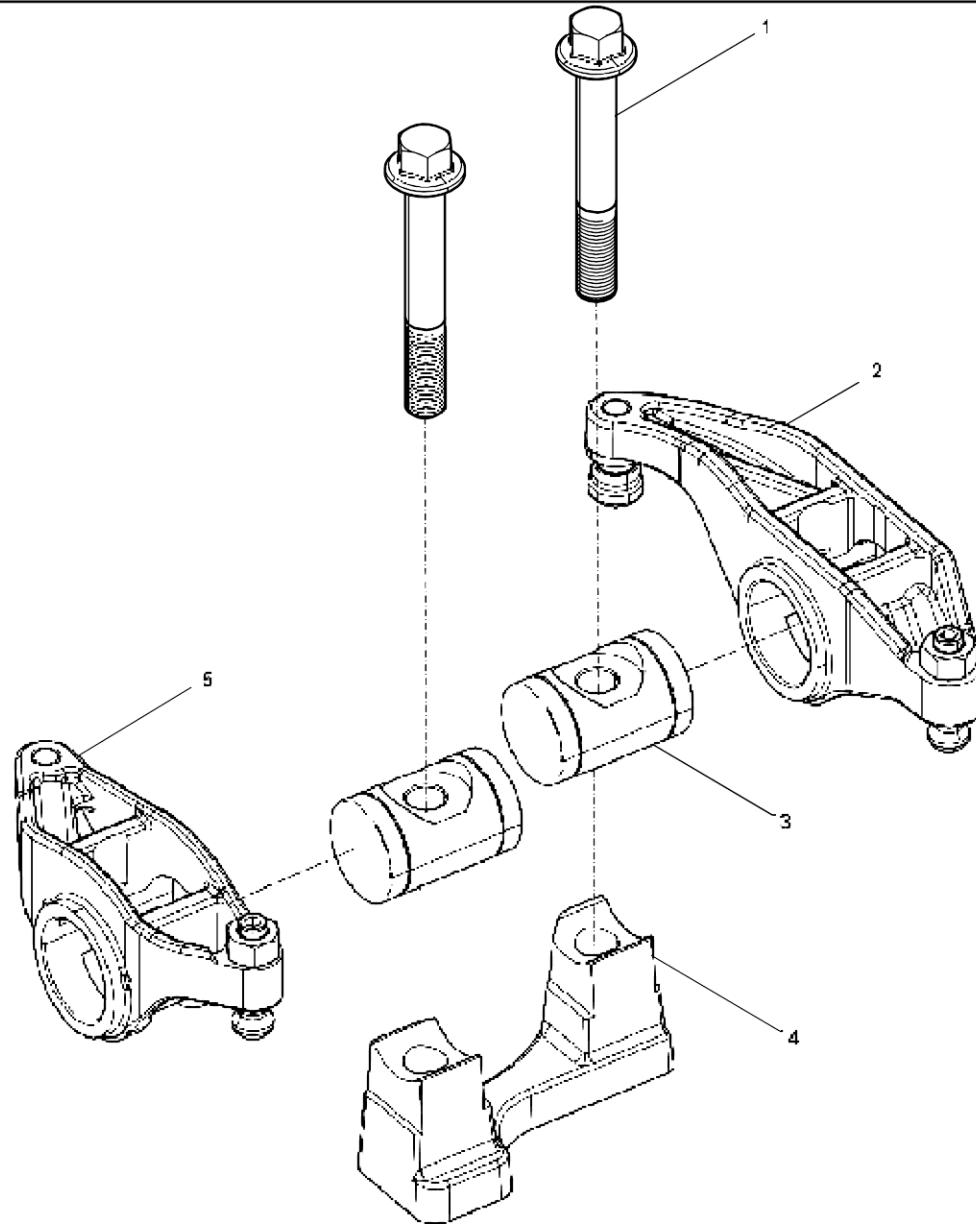
Valve Train Group / Группа клапанного механизма



| №  | Parts № / Деталь № | Description / Описание                   | Description / Описание    | Qty. / Кол-во |
|----|--------------------|--|---------------------------|---------------|
| 1  | 1001840823         | Комплект коромысел                       | Rocker Arm Set            | 4             |
| 2  | 1000265156         | Штифт                                    | Dowel Pin                 | 4             |
| 3  | 612639000087       | Параллельный штифт                       | Parallel Pin              | 4             |
| 4  | 1001802538         | Клапанный мост                           | Valve Bridge              | 8             |
| 5  | 1002011158         | Цанга клапана                            | Valve Collet              | 32            |
| 6  | 1002011676         | Верхний фиксатор пружины клапана         | Valve Spring Top Retainer | 16            |
| 7  | 1000825618         | Пружина клапана                          | Valve Spring              | 16            |
| 8  | 1002012638         | Выхлопной клапан                         | Exhaust Valve             | 8             |
| 9  | 1002012547         | Впускной клапан                          | Intake Valve              | 8             |
| 10 | 1002427083         | Толкатель                                | Push Rod                  | 8             |
| 11 | 1000373145         | Кронштейн направляющего толкателя        | Tappet Guide Bracket      | 4             |
| 12 | 1002431367         | Толкатель клапана                        | Tappet                    | 8             |
| 13 | 90003802443S       | Болт с шестигранной головкой             | Hexagon Head Bolt         | 2             |
| 14 | 1000146734         | Упорная пластина распределительного вала | Camshaft Thrust Plate     | 1             |
| 15 | 1002070510         | Распредвал в сборе                       | Camshaft Assembly         | 1             |

摇臂组件

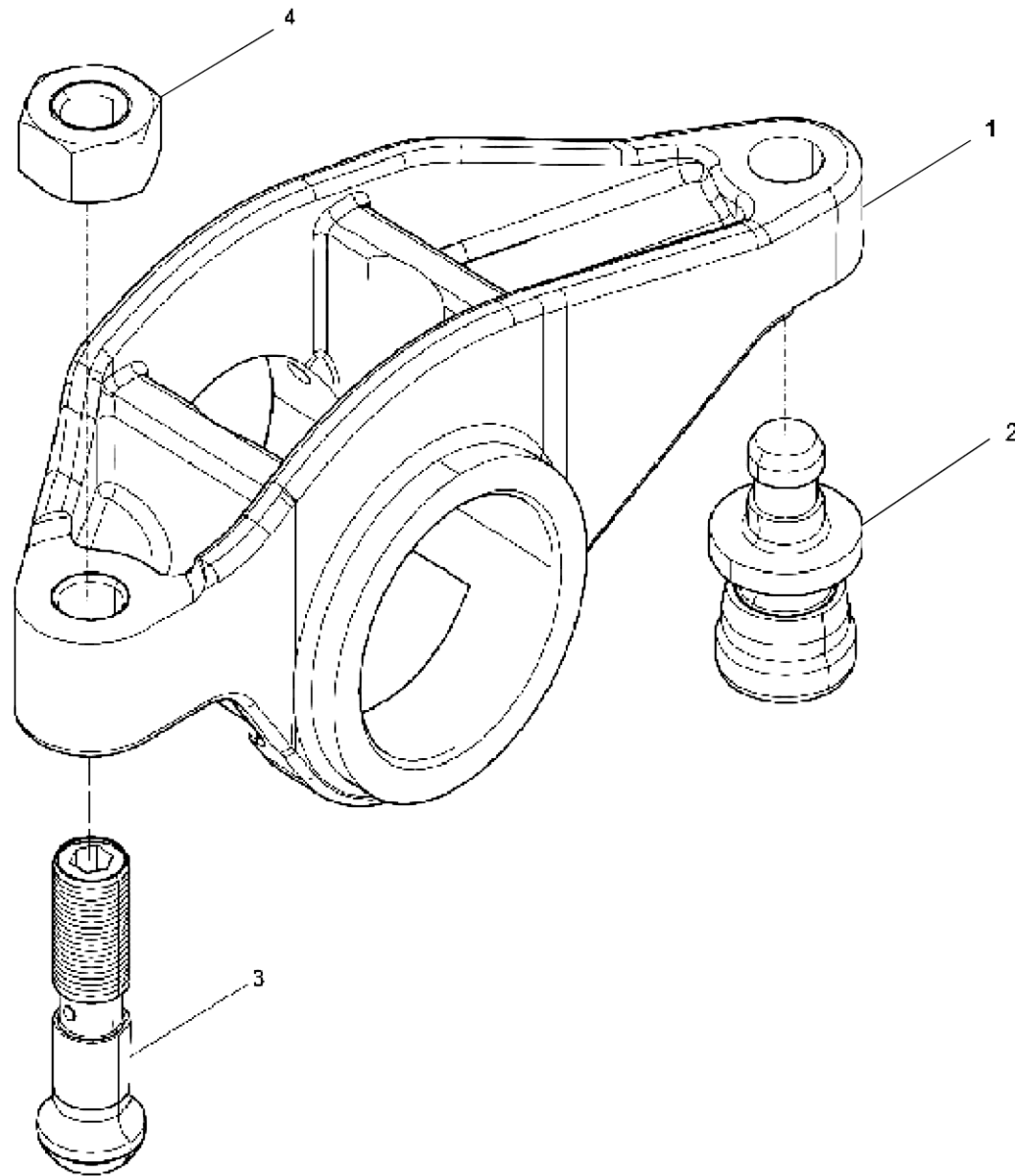
Rocker Arm Set / Комплект коромысла



| <b>№</b> | <b>Parts № / Деталь №</b> | <b>Description / Описание</b>        | <b>Description / Описание</b> | <b>Qty. / Кол-во</b> |
|----------|---------------------------|--------------------------------------|-------------------------------|----------------------|
| 1        | 1000672941                | Болт с шестигранной головкой         | Hexagon Flange Bolt           | 2                    |
| 2        | 1001840826                | Коромысло выпускного клапана в сборе | Exhaust Rocker Arm Assembly   | 1                    |
| 3        | 1001840825                | Вал коромысла                        | Rocker Arm Shaft              | 2                    |
| 4        | 1001065423                | Кронштейн коромысла                  | Rocker Arm Bracket            | 1                    |
| 5        | 1001840822                | Впускное коромысло в сборе           | Intake Rocker Arm Assembly    | 1                    |

进气摇臂总成

Intake Rocker Arm Assembly / Впускное коромысло в сборе

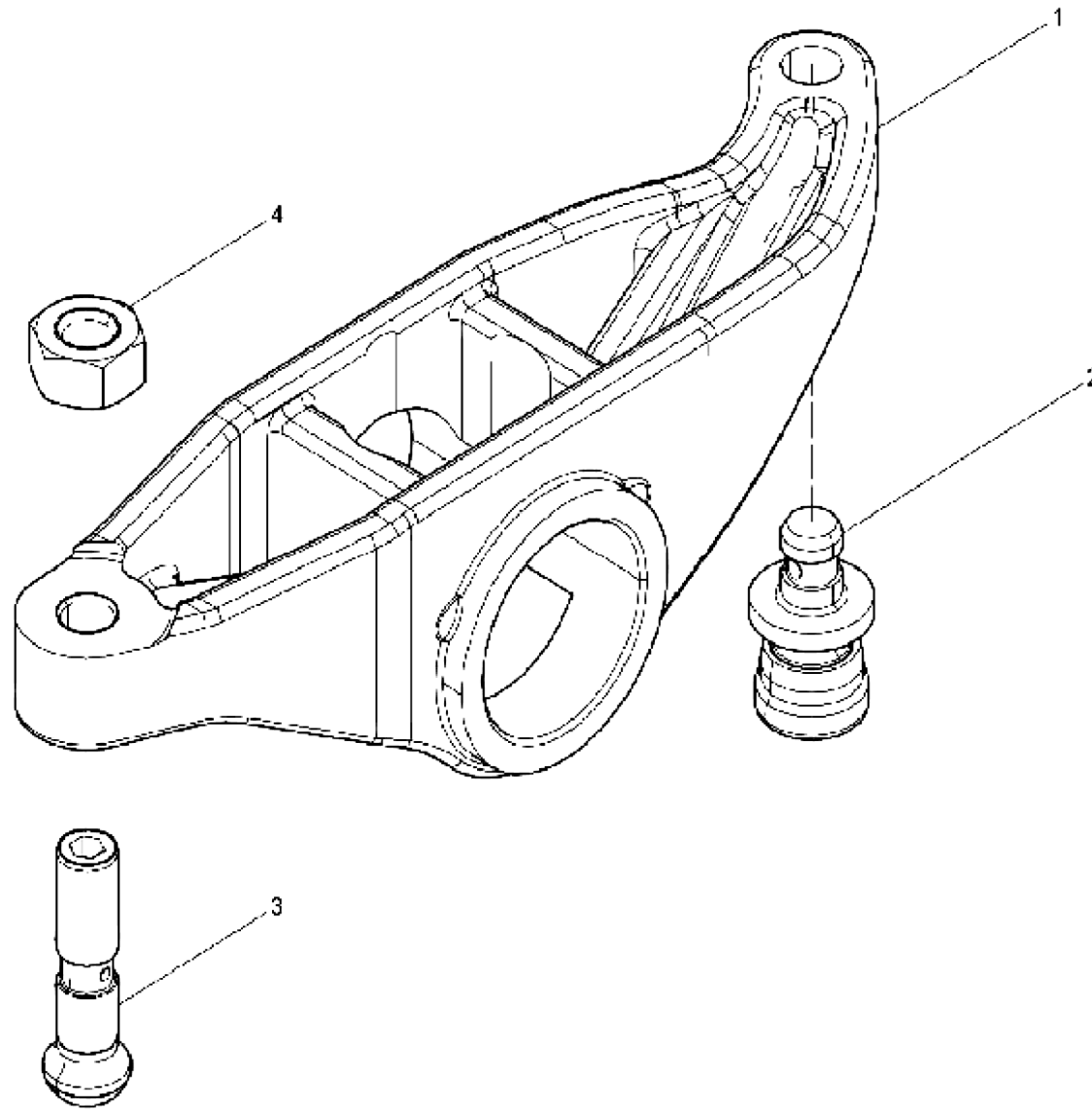


| <b>№</b> | <b>Parts № / Деталь №</b> | <b>Description / Описание</b> | <b>Description / Описание</b> | <b>Qty. / Кол-во</b> |
|----------|---------------------------|-------------------------------|-------------------------------|----------------------|
| 1        | 1001840824                | Впускное коромысло            | Intake Rocker Arm             | 1                    |
| 2        | 1000465096                | Набор штифтов                 | Ball Pin Set                  | 1                    |
| 3        | 1000138448                | Регулировочный винт           | Adjusting Screw               | 1                    |
| 4        | 1000138453                | Шестигранная гайка            | Hexagon Nut                   | 1                    |



排气摇臂总成

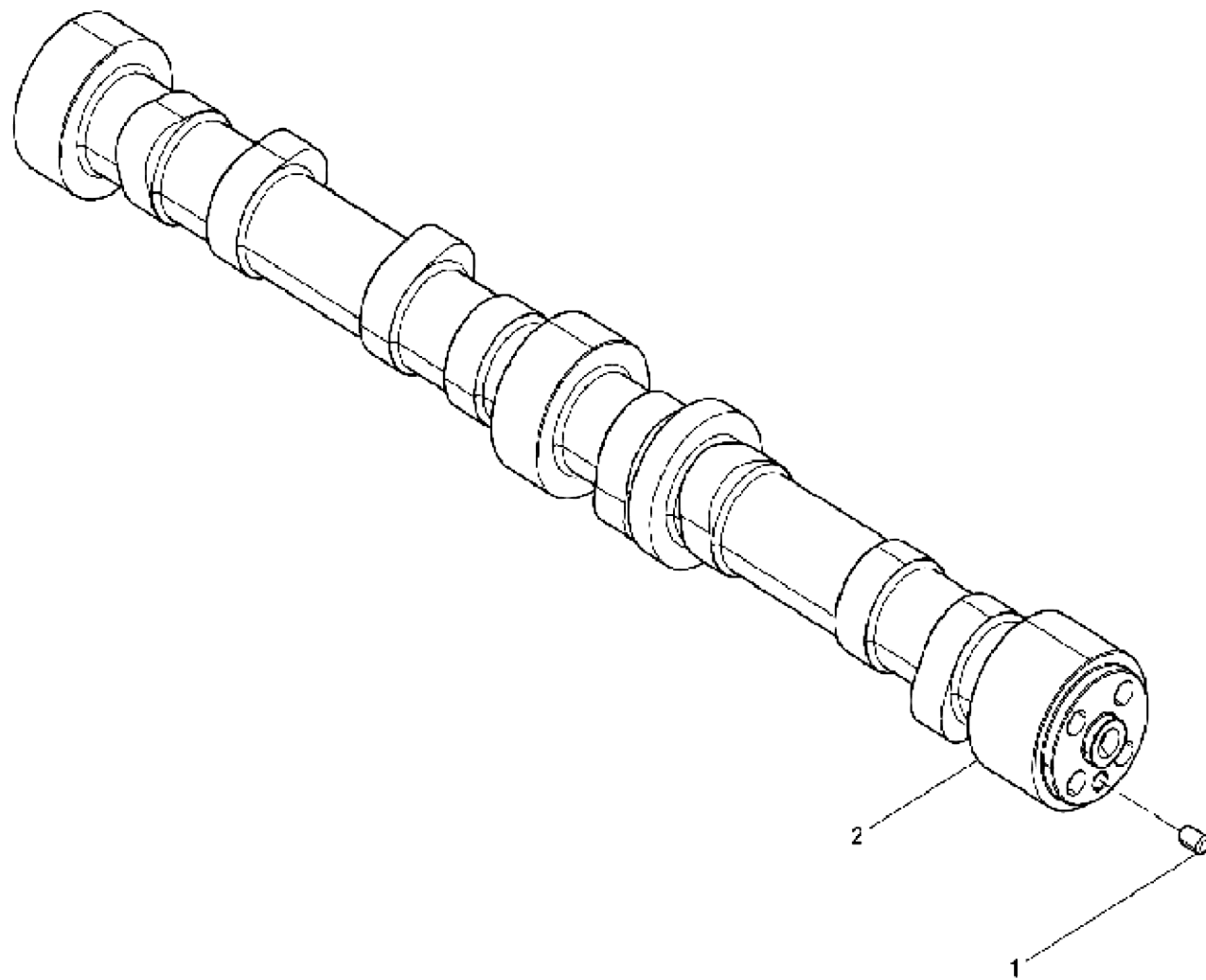
Exhaust Rocker Arm Assembly / Выпускное коромысло в сборе



| <b>№</b> | <b>Parts № / Деталь №</b> | <b>Description / Описание</b> | <b>Description / Описание</b> | <b>Qty. / Кол-во</b> |
|----------|---------------------------|-------------------------------|-------------------------------|----------------------|
| 1        | 1001840821                | Выхлопное коромысло           | Exhaust Rocker Arm            | 1                    |
| 2        | 1000465096                | Набор штифтов                 | Ball Pin Set                  | 1                    |
| 3        | 1000138448                | Регулировочный винт           | Adjusting Screw               | 1                    |
| 4        | 1000138453                | Шестигранная гайка            | Hexagon Nut                   | 1                    |

凸轮轴总成

Camshaft Assembly / Распредвал в сборе

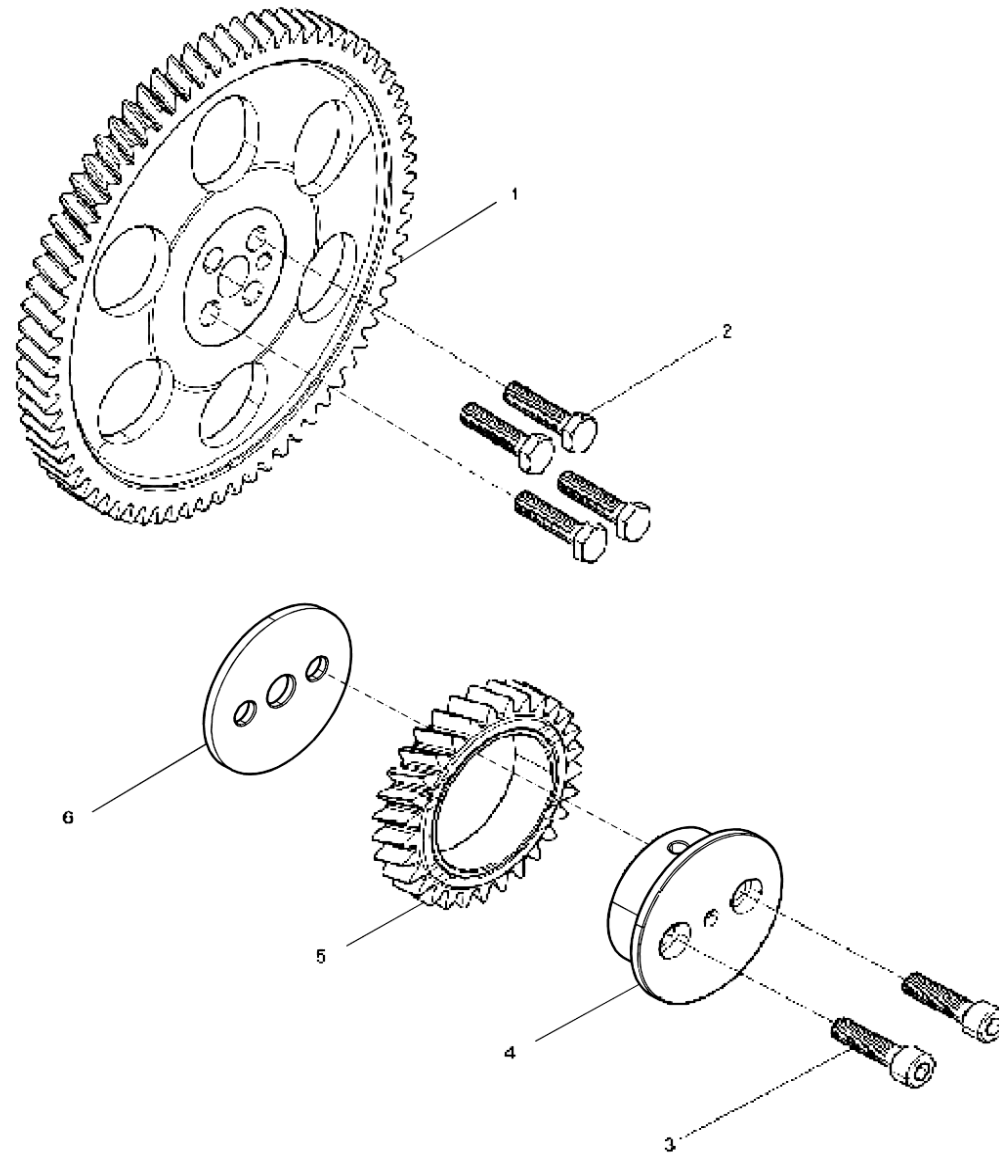


| <b>№</b> | <b>Parts № / Деталь №</b> | <b>Description / Описание</b> | <b>Description / Описание</b> | <b>Qty. / Кол-во</b> |
|----------|---------------------------|-------------------------------|-------------------------------|----------------------|
| 1        | 90003901309               | Параллельный штифт            | Parallel Pin                  | 1                    |
| 2        | 1002070512                | Распредвал                    | Camshaft                      | 1                    |

Gear Drive Group / Группа зубчатого привода

齿轮传动结合组

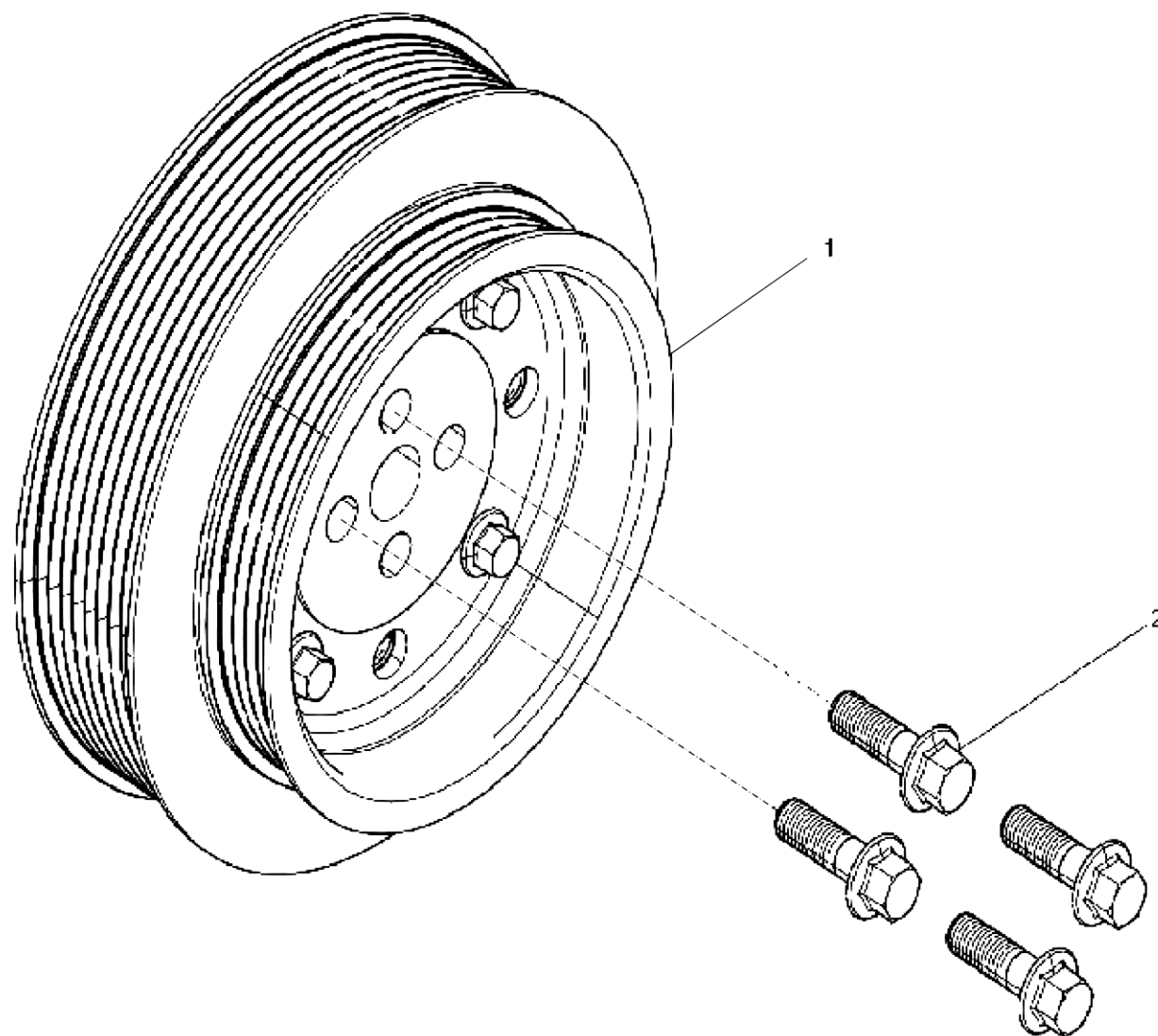
Gear Drive Group



| <b>№</b> | <b>Parts № / Деталь №</b> | <b>Description / Описание</b>                                 | <b>Description / Описание</b>       | <b>Qty. / Кол-во</b> |
|----------|---------------------------|---|-------------------------------------|----------------------|
| 1        | 1000137273                | Шестерня распределительного вала                              | Camshaft Timing Gear                | 1                    |
| 2        | 1002520870                | Болт с шестигранной головкой                                  | Hexagon Head Bolt                   | 4                    |
| 3        | 90013550048               | Винт с внутренним шестигранником и головкой под торцевой ключ | Inner Hexagon Socket Head Cap Screw | 2                    |
| 4        | 1000393781                | Вал промежуточной шестерни                                    | Idler Gear Shaft                    | 1                    |
| 5        | 1000511964                | Промежуточная шестерня в сборе                                | Idler Gear Assembly                 | 1                    |
| 6        | 100048108                 | Крышка средней передачи                                       | Middle Gear Cover                   | 1                    |

曲轴皮带轮结合组

Crankshaft Pulley Group / Группа шкивов коленчатого вала

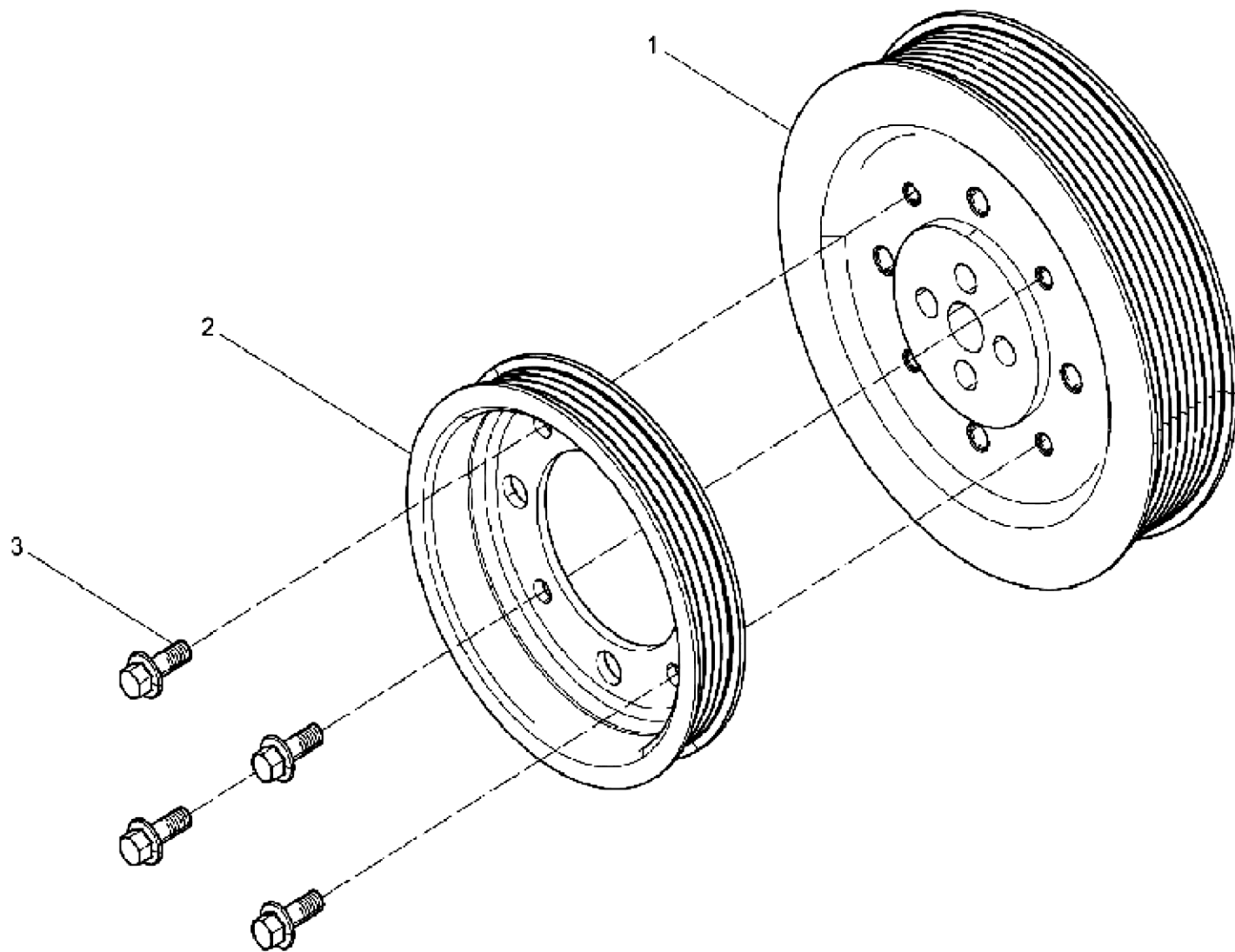


| <b>№</b> | <b>Parts № / Деталь №</b> | <b>Description / Описание</b> | <b>Description / Описание</b> | <b>Qty. / Кол-во</b> |
|----------|---------------------------|-------------------------------|-------------------------------|----------------------|
| 1        | 1000496251                | Шкив коленчатого вала в сборе | Crankshaft Pulley Assembly    | 1                    |
| 2        | 1000096516                | Болт с шестигранной головкой  | Hexagon Flange Bolt           | 4                    |



曲轴皮带轮总成

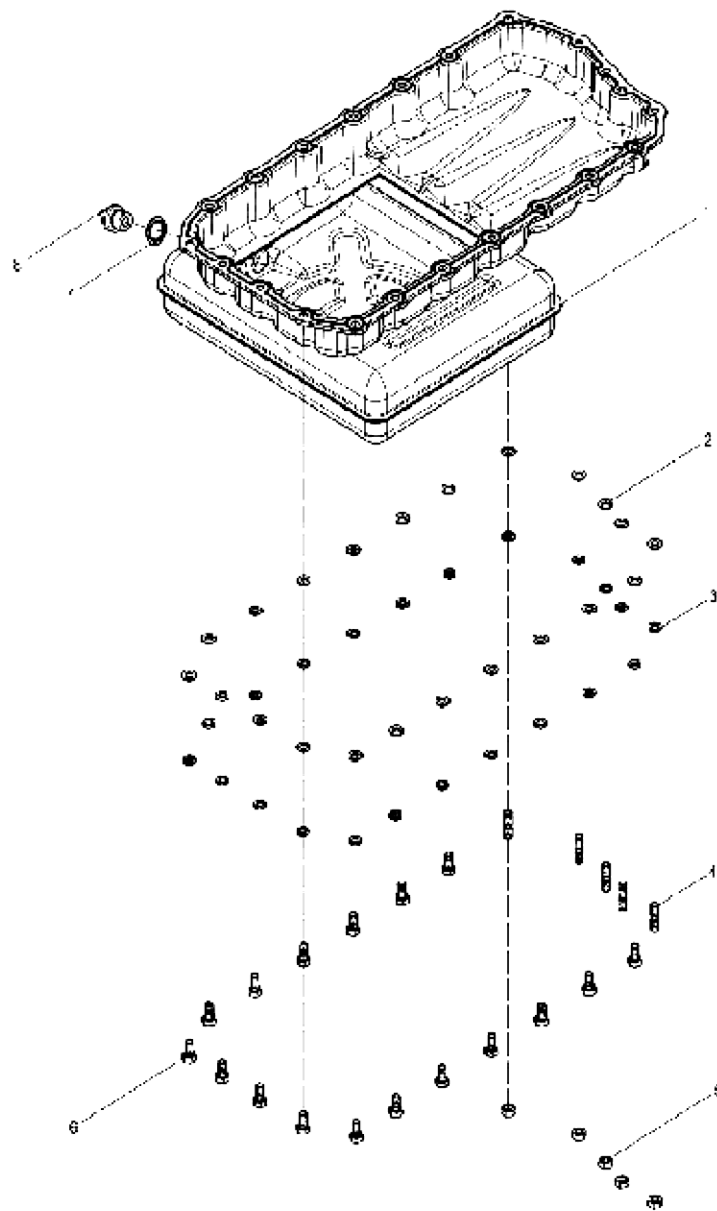
Crankshaft Pulley Assembly / Шкив коленчатого вала в сборе



| <b>№</b> | <b>Parts № / Деталь №</b> | <b>Description / Описание</b> | <b>Description / Описание</b> | <b>Qty. / Кол-во</b> |
|----------|---------------------------|-------------------------------|-------------------------------|----------------------|
| 1        | 1000096515                | Резиновый демпфер вибрации    | Rubber Vibration Damper       | 1                    |
| 2        | 1000196388                | Шкив коленчатого вала         | Crankshaft Pulley             | 1                    |
| 3        | 9000000719                | Болт с шестигранной головкой  | Hexagon Flange Bolt           | 4                    |

油底壳结合组

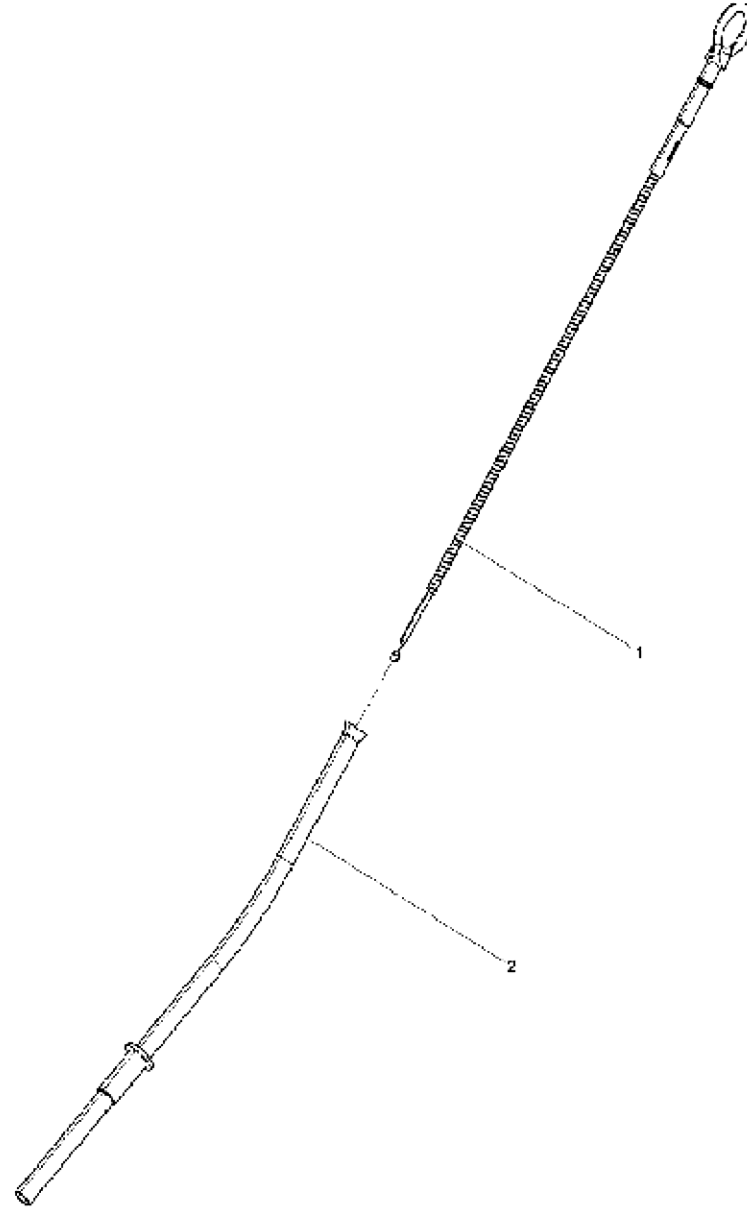
Oil Pan Group / Группа масляного поддона



| <b>№</b> | <b>Parts № / Деталь №</b> | <b>Description / Описание</b>       | <b>Description / Описание</b> | <b>Qty. / Кол-во</b> |
|----------|---------------------------|-------------------------------------|-------------------------------|----------------------|
| 1        | 1000475441                | Набор масляного поддона             | Oil Pan Set                   | 1                    |
| 2        | 90003932309               | Малая серия, простая шайба          | Small Series, Plain Washer    | 22                   |
| 3        | 90003931102               | Пружинная шайба                     | Spring Washer                 | 22                   |
| 4        | 1001295338                | Шпилька с двойным концом            | Double End Stud               | 5                    |
| 5        | 90003871248               | Шестигранная гайка                  | Hexagon Nut                   | 5                    |
| 6        | 90003802411               | Болт с шестигранной головкой        | Hexagon Head Bolt             | 17                   |
| 7        | 1001548382                | Уплотнительная шайба в сборе        | Assembled Sealing Washer      | 11                   |
| 8        | 13057942                  | Магнитная винтовая заглушка в сборе | Magnetic Screw Plug Assembly  | 1                    |

油标尺结合组

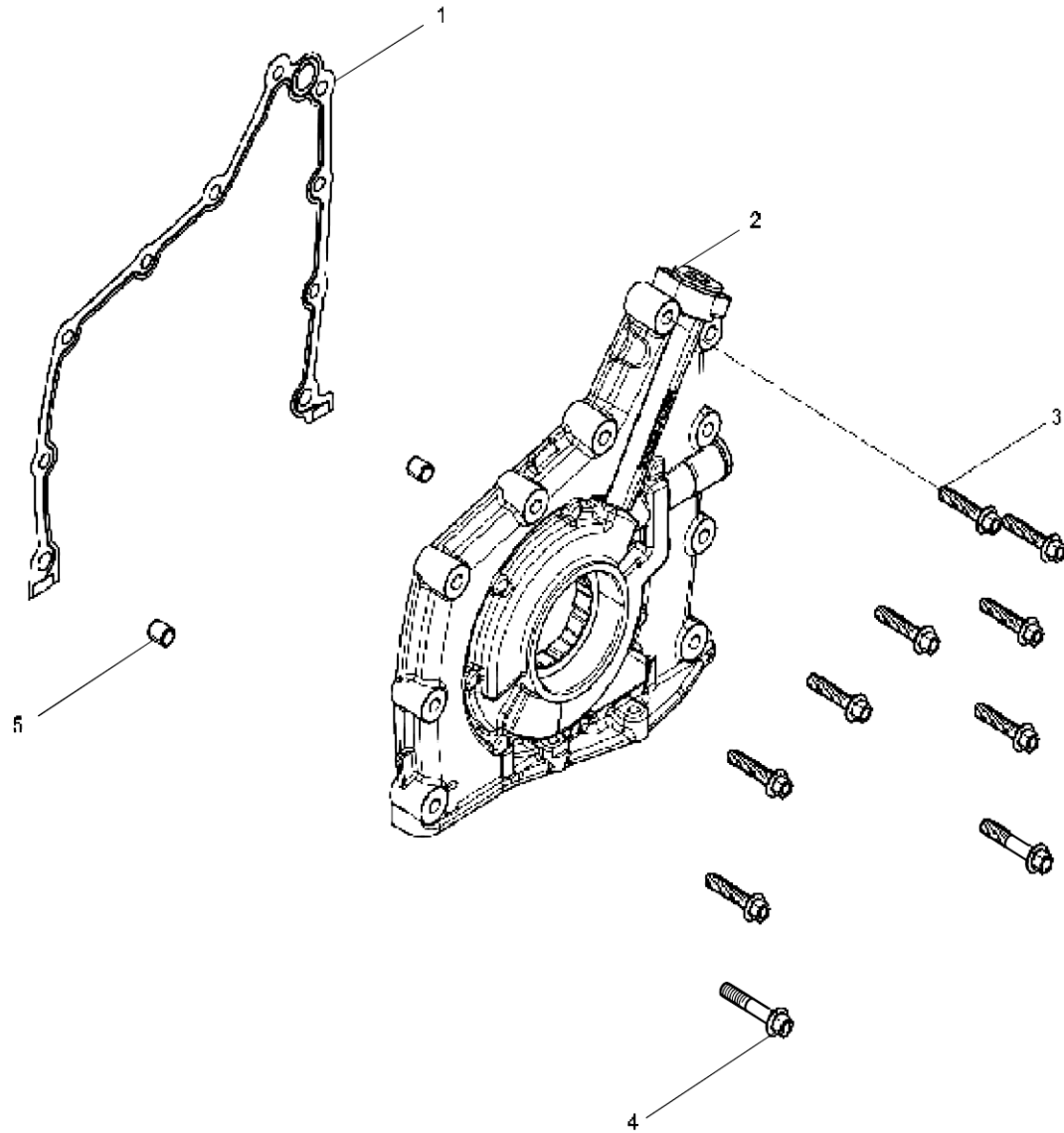
Oil Dipstick Group / Группа масляных щупов



| <b>№</b> | <b>Parts № / Деталь №</b> | <b>Description / Описание</b> | <b>Description / Описание</b> | <b>Qty. / Кол-во</b> |
|----------|---------------------------|-------------------------------|-------------------------------|----------------------|
| 1        | 1000612060                | Щуп в сборе                   | Dipstick Assembly             | 1                    |
| 2        | 1000521356                | Нижняя трубка щупа            | Dipstick Pipe Below Set       | 1                    |

机油泵结合组

Oil Pump Group / Группа масляных насосов

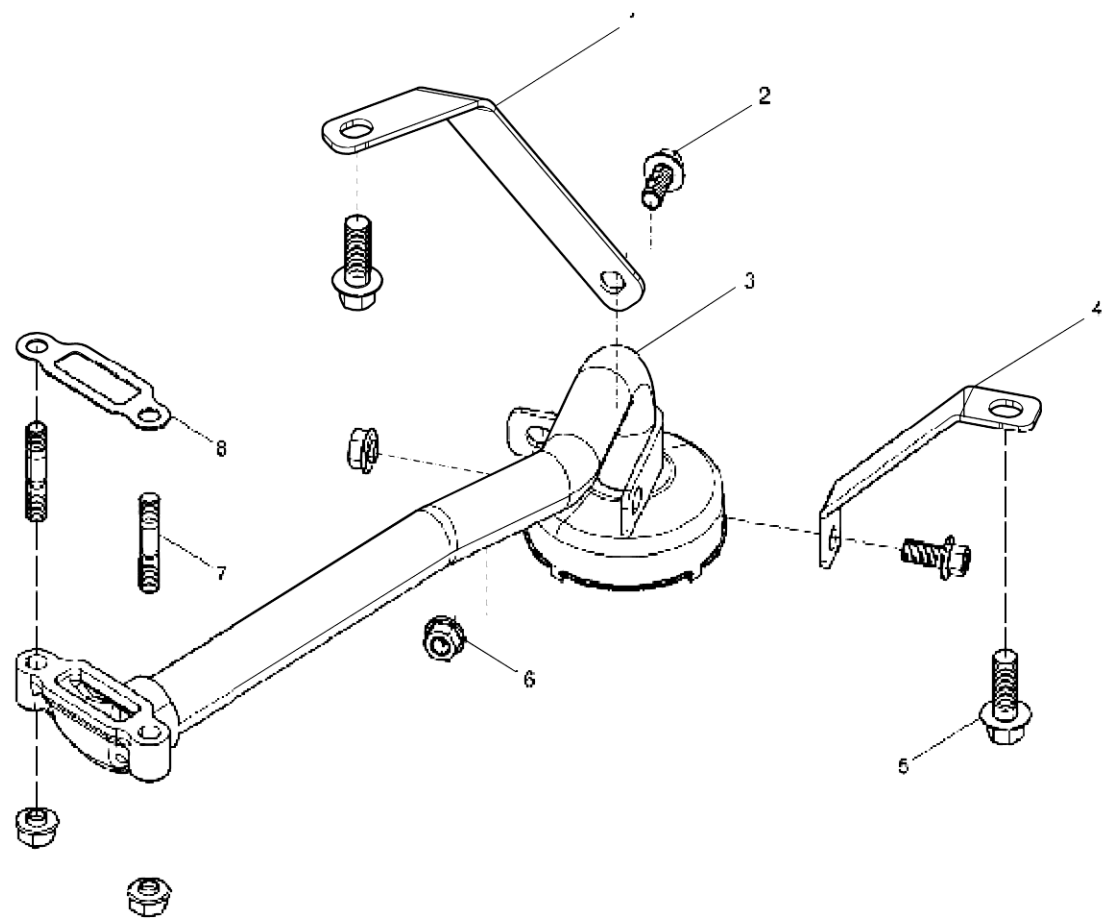


| <b>№</b> | <b>Parts № / Деталь №</b> | <b>Description / Описание</b> | <b>Description / Описание</b> | <b>Qty. / Кол-во</b> |
|----------|---------------------------|-------------------------------|-------------------------------|----------------------|
| 1        | 1000509636                | Прокладка                     | Gasket                        | 1                    |
| 2        | 1003462963                | Смазочный масляный насос      | Lubricating Oil Pump          | 1                    |
| 3        | 9000000186                | Болт с шестигранной головкой  | Hexagon Flange Bolt           | 8                    |
| 4        | 9000000069                | Болт с шестигранной головкой  | Hexagon Flange Bolt           | 2                    |
| 5        | 610800060215              | Штифт                         | Dowel Pin                     | 2                    |



机油集滤器结合组

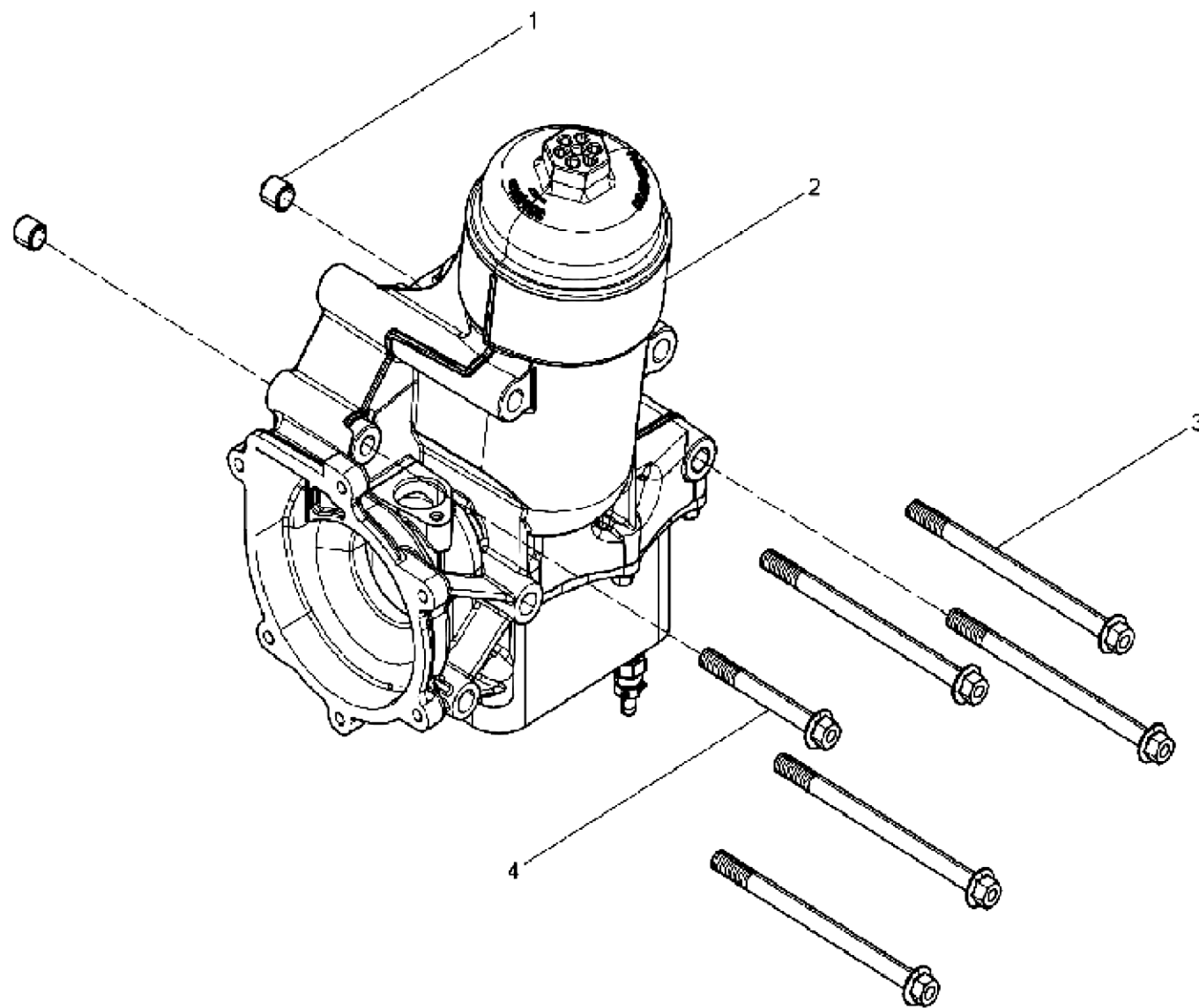
Oil Strainer Group / Группа фильтров для масла



| <b>№</b> | <b>Parts № / Деталь №</b> | <b>Description / Описание</b>      | <b>Description / Описание</b> | <b>Qty. / Кол-во</b> |
|----------|---------------------------|------------------------------------|-------------------------------|----------------------|
| 1        | 1001348141                | Кронштейн фильтра всасывания масла | Oil Suction Strainer Bracket  | 1                    |
| 2        | 9000000078                | Болт с шестигранной головкой       | Hexagon Flange Bolt           | 2                    |
| 3        | 1001358457                | Фильтр в сборе                     | Filter Assembly               | 1                    |
| 4        | 1001348316                | Кронштейн фильтра всасывания масла | Oil Suction Strainer Bracket  | 1                    |
| 5        | 9000000418                | Болт с шестигранной головкой       | Hexagon Flange Bolt           | 2                    |
| 6        | 90012290001               | Гайка с шестигранной головкой      | Hexagon Flange Nut            | 4                    |
| 7        | 9000000593                | Шпилька                            | Double End Stud               | 2                    |
| 8        | 1000509278                | Прокладка фильтра всасывания масла | Oil Suction Strainer Gasket   | 1                    |

机油冷却器结合组

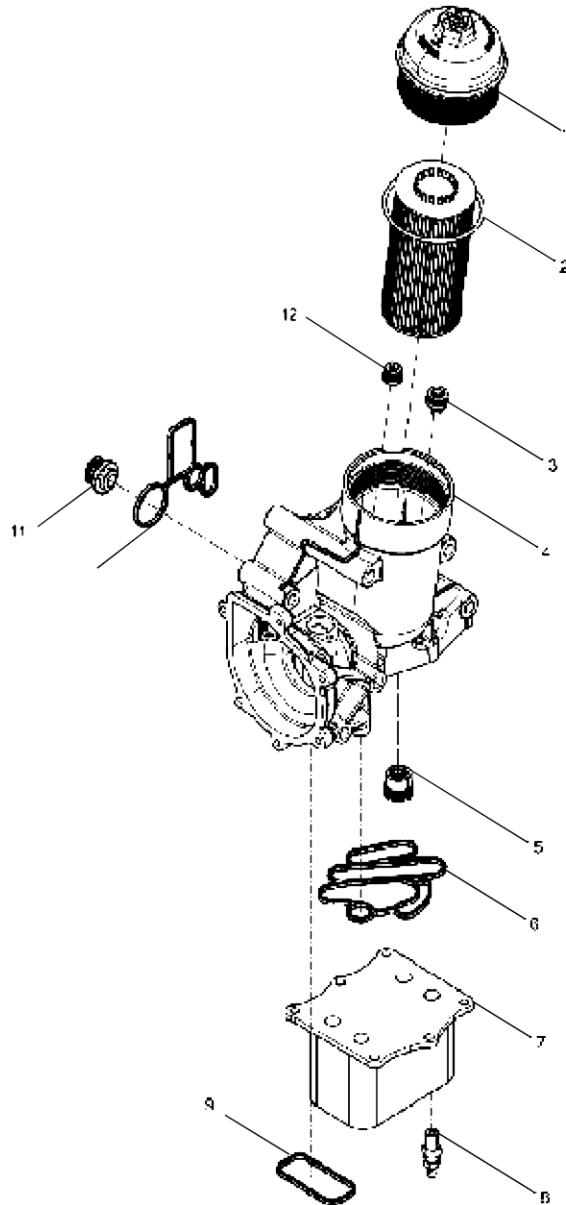
Oil Cooler Group / Группа масляного радиатора



| <b>№</b> | <b>Parts № / Деталь №</b> | <b>Description / Описание</b>      | <b>Description / Описание</b>  | <b>Qty. / Кол-во</b> |
|----------|---------------------------|------------------------------------|--------------------------------|----------------------|
| 1        | 1000519737                | Штифт                              | Dowel Pin                      | 2                    |
| 2        | 1001671866                | Масляный радиатор и фильтр в сборе | Oil Cooler and Filter Assembly | 1                    |
| 3        | 9000000293                | Болт с шестигранной головкой       | Hexagon Flange Bolt            | 5                    |
| 4        | 9000000081                | Болт с шестигранной головкой       | Hexagon Flange Bolt            | 1                    |

机油滤清器及冷却器总成

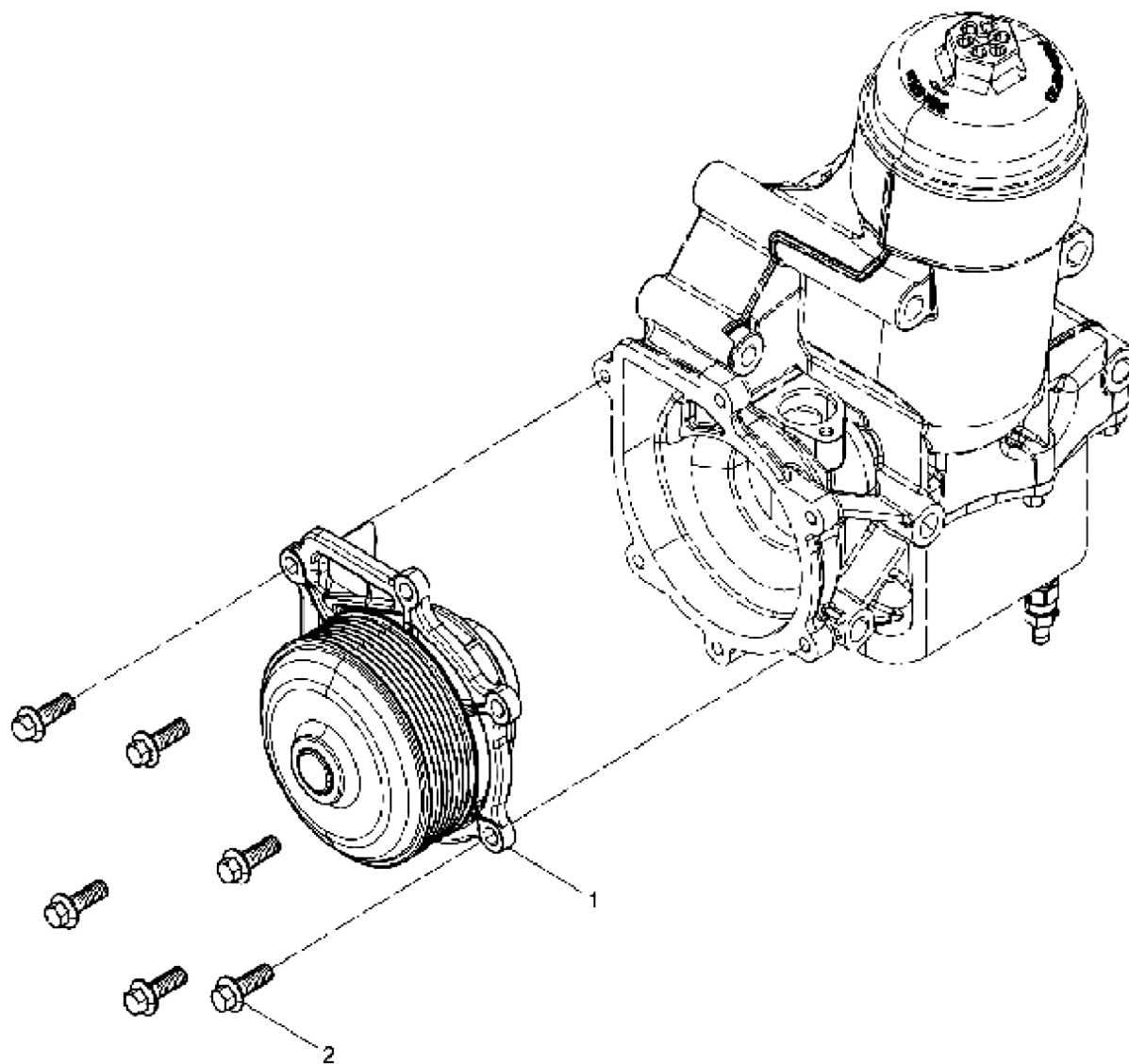
Oil Cooler and Filter Assembly



| <b>№</b> | <b>Parts № / Деталь №</b> | <b>Description / Описание</b>  | <b>Description / Описание</b> | <b>Qty. / Кол-во</b> |
|----------|---------------------------|--------------------------------|-------------------------------|----------------------|
| 1        | 1000491064                | Крышка масляного фильтра       | Oil Filter Cover              | 1                    |
| 2        | 1000491060                | Элемент масляного фильтра      | Oil Filter Element            | 1                    |
| 3        | 1001031623                | Клапан для слива масла в сборе | Oil Draining Valve Assembly   | 1                    |
| 4        | 1001265397                | Седло масляного фильтра        | Oil Filter Seat               | 1                    |
| 5        | 1001737026                | Клапан сброса давления масла   | Oil Pressure Relief Valve     | 1                    |
| 6        | 1001944567                | Уплотнительное кольцо          | Seal Ring                     | 1                    |
| 7        | 1001671856                | Масляный радиатор              | Oil Cooler                    | 1                    |
| 8        | 1002395966                | Клапан слива воды              | Water Draining Valve          | 1                    |
| 9        | 1001364462                | Уплотнительное кольцо          | Seal Ring                     | 1                    |
| 10       | 1001154895                | Уплотнительное кольцо          | Seal Ring                     | 1                    |
| 11       | 1001010461                | Обратный клапан                | Non-return Valve              | 1                    |
| 12       | 1001398165                | Клапан сброса давления масла   | Oil Pressure Relief Valve     | 1                    |

水泵结合组

Water Pump Group

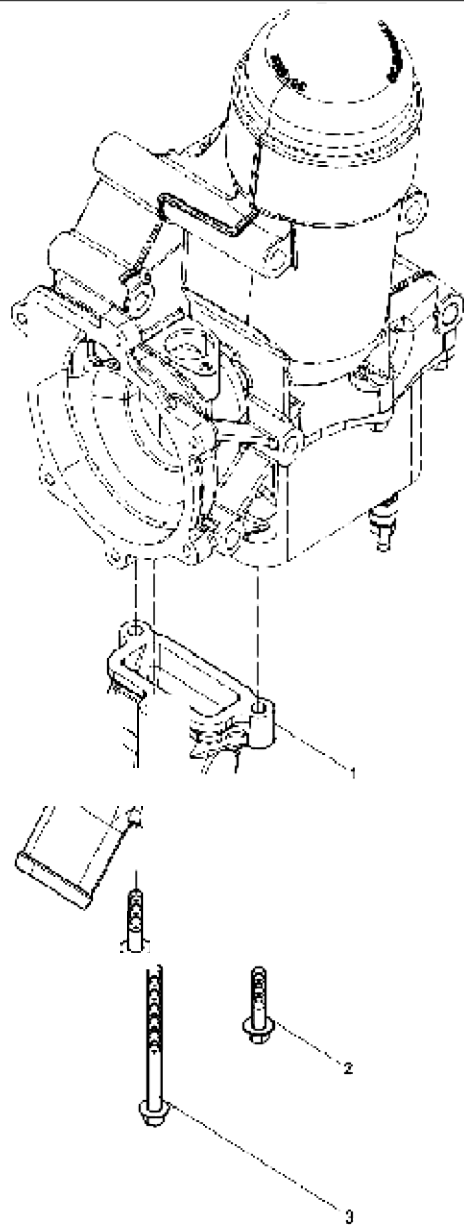


| <b>№</b> | <b>Parts № / Деталь №</b> | <b>Description / Описание</b> | <b>Description / Описание</b> | <b>Qty. / Кол-во</b> |
|----------|---------------------------|-------------------------------|-------------------------------|----------------------|
| 1        | 1001363790                | Водяной насос                 | Water Pump                    | 1                    |
| 2        | 90011410003               | Болт с шестигранной головкой  | Hexagon Flange Bolt           | 6                    |



水泵进水管结合组

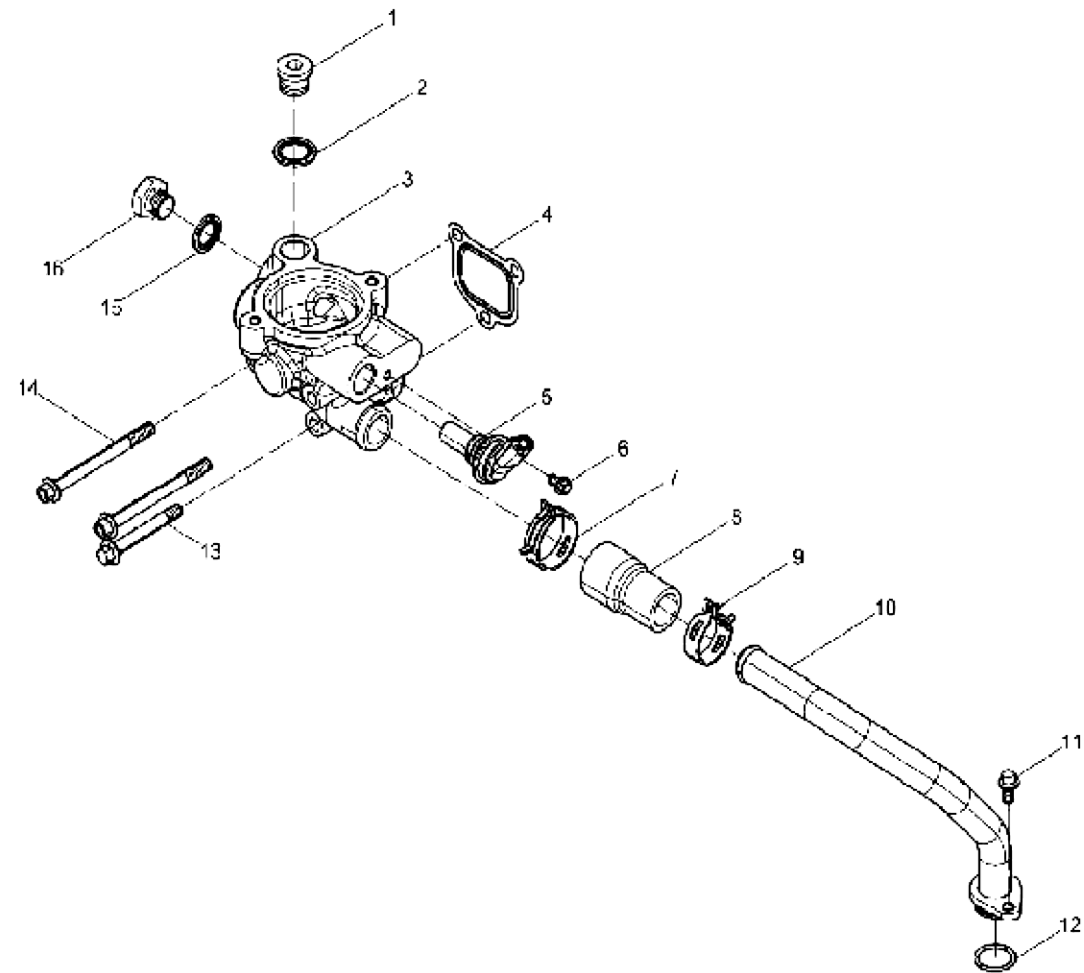
Water Pump Inlet Pipe Group / Группа впускных труб водяного насоса



| <b>№</b> | <b>Parts № / Деталь №</b> | <b>Description / Описание</b> | <b>Description / Описание</b> | <b>Qty. / Кол-во</b> |
|----------|---------------------------|-------------------------------|-------------------------------|----------------------|
| 1        | 1000465886                | Водяной насос водопровод      | Water Pump Water Pipe         | 1                    |
| 2        | 90011410004               | Болт с шестигранной головкой  | Hexagon Flange Bolt           | 2                    |
| 3        | 9000000423                | Болт с шестигранной головкой  | Hexagon Flange Bolt           | 1                    |

出水管结合组

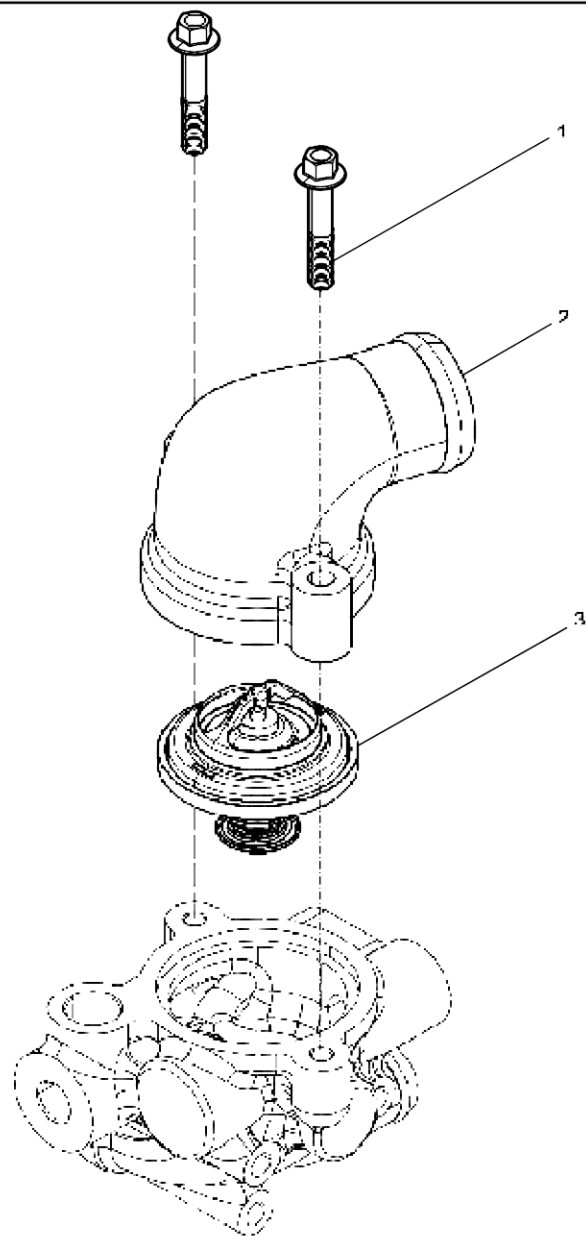
Water Outlet Pipe Group / Группа выпускных труб для воды



| №  | Parts № / Деталь № | Description / Описание                                   | Description / Описание         | Qty. / Кол-во |
|----|--------------------|--|--------------------------------|---------------|
| 1  | 9000000437         | Заглушка с шестигранным коническим винтом                | Hexagon Taper Screw Plug       | 1             |
| 2  | 13023363           | Уплотнительная шайба в сборе                             | Assembled Sealing Washer       | 1             |
| 3  | 1000476646         | Водоотводящая труба                                      | Water-outlet Pipe              | 1             |
| 4  | 1000508871         | Прокладка водовыпускной трубы                            | Water-outlet pipe gasket       | 1             |
| 5  | 612600090985       | Датчик температуры                                       | Temperature Sensor             | 1             |
| 6  | 90011430029        | Шестигранный фланец с шестигранным болтом                | Hexagon Flange with Tooth Bolt | 1             |
| 7  | 9000000633         | Хомут для шлангов  | Hoses Clamp                    | 1             |
| 8  | 1000502777         | Соединительная резиновая трубка для охлаждающей жидкости | Coolant Connecting Rubber Pipe | 1             |
| 9  | 9000000692         | Хомут для шлангов  | Hoses Clamp                    | 1             |
| 10 | 1001412251         | Водопровод в сборе                                       | Water Pipe Assembly            | 1             |
| 11 | 9000000112         | Болт с шестигранной головкой                             | Hexagon Flange Bolt            | 1             |
| 12 | 90017510036        | Уплотнительное кольцо                                    | O-ring                         | 1             |
| 13 | 90011410007        | Болт с шестигранной головкой                             | Hexagon Flange Bolt            | 1             |
| 14 | 9000000634         | Болт с шестигранной головкой                             | Hexagon Flange Bolt            | 2             |
| 15 | 13023361           | Уплотнительная шайба в сборе                             | Assembled Sealing Washer       | 1             |
| 16 | 90017020003        | Винт с шестигранной головкой                             | Hexagon Screw Plug             | 1             |

节温器结合组

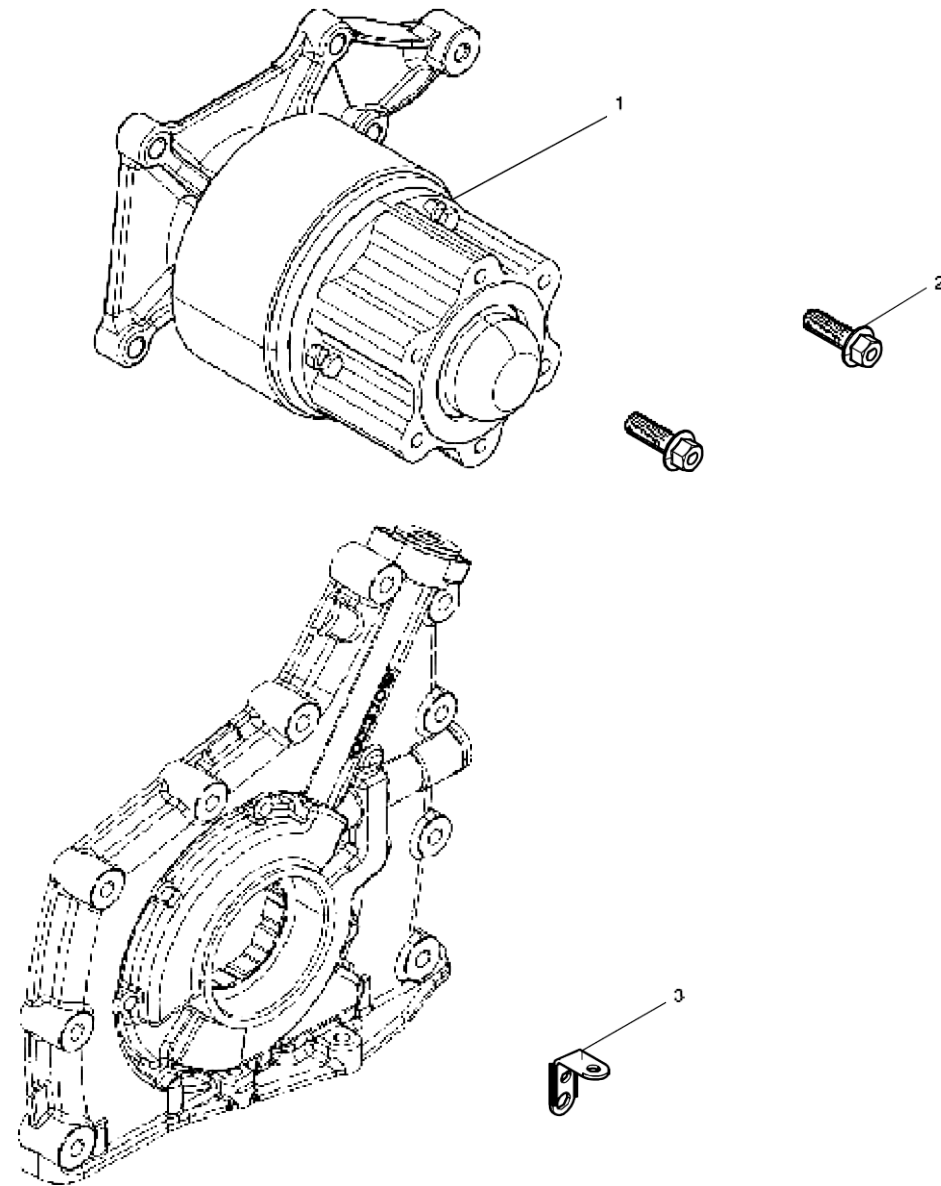
Thermostat Group / Группа термостатов



| <b>№</b> | <b>Parts № / Деталь №</b> | <b>Description / Описание</b> | <b>Description / Описание</b> | <b>Qty. / Кол-во</b> |
|----------|---------------------------|-------------------------------|-------------------------------|----------------------|
| 1        | 9000000069                | Болт с шестигранной головкой  | Hexagon Flange Bolt           | 1                    |
| 2        | 1000186597                | Крышка термостата             | Thermostat Cover              | 1                    |
| 3        | 1000137833                | Термостат                     | Thermostat                    | 1                    |

风扇托架结合组

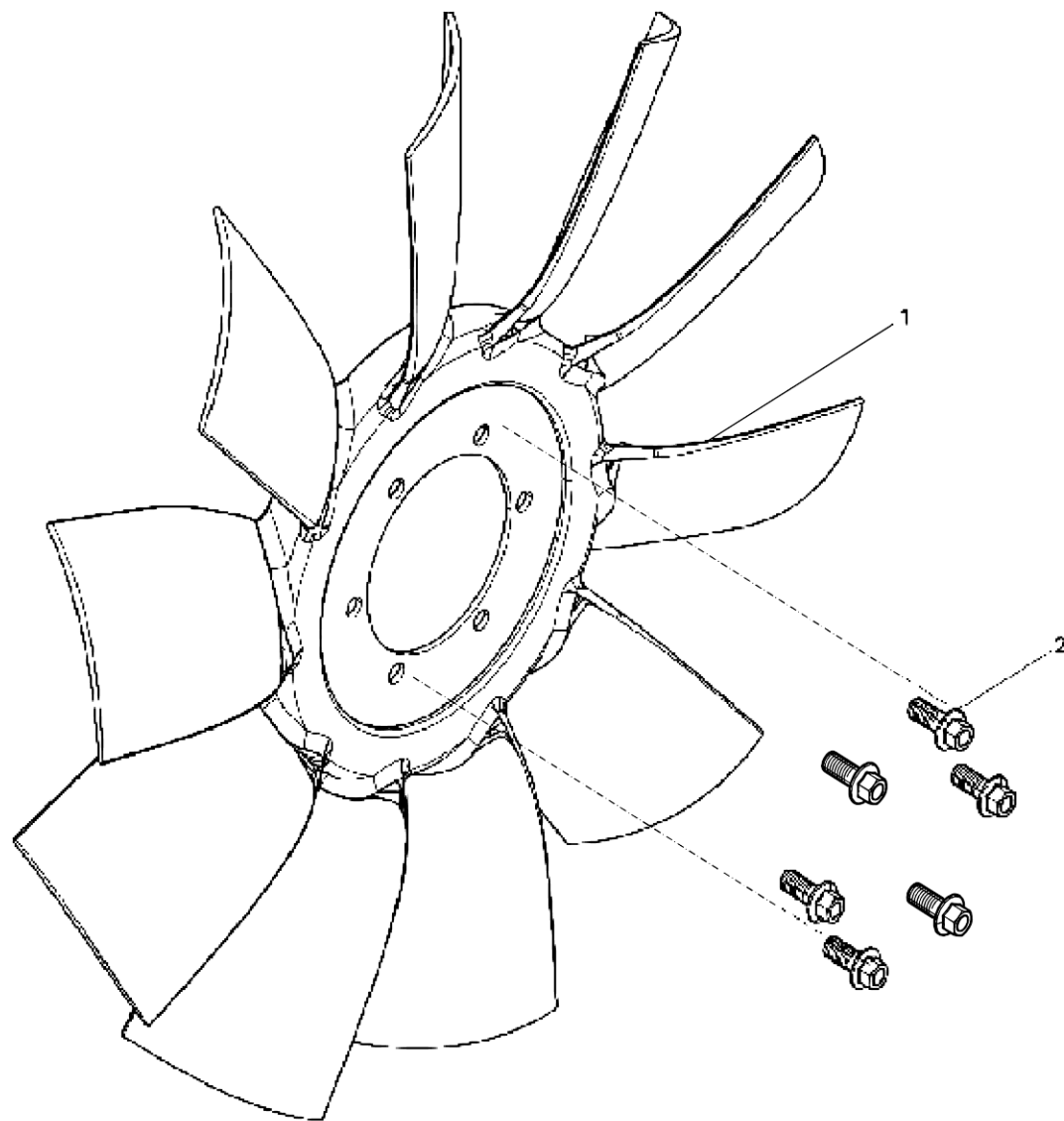
Fan Bracket Group / Группа кронштейнов вентилятора



| <b>№</b> | <b>Parts № / Деталь №</b> | <b>Description / Описание</b> | <b>Description / Описание</b> | <b>Qty. / Кол-во</b> |
|----------|---------------------------|-------------------------------|-------------------------------|----------------------|
| 1        | 1003449762                | Муфта вентилятора             | Fan Clutch                    | 1                    |
| 2        | 9000000629                | Болт с шестигранной головкой  | Hexagon Flange Bolt           | 4                    |
| 3        | 1000102933                | Кронштейн ремня безопасности  | Harness Bracket               | 1                    |



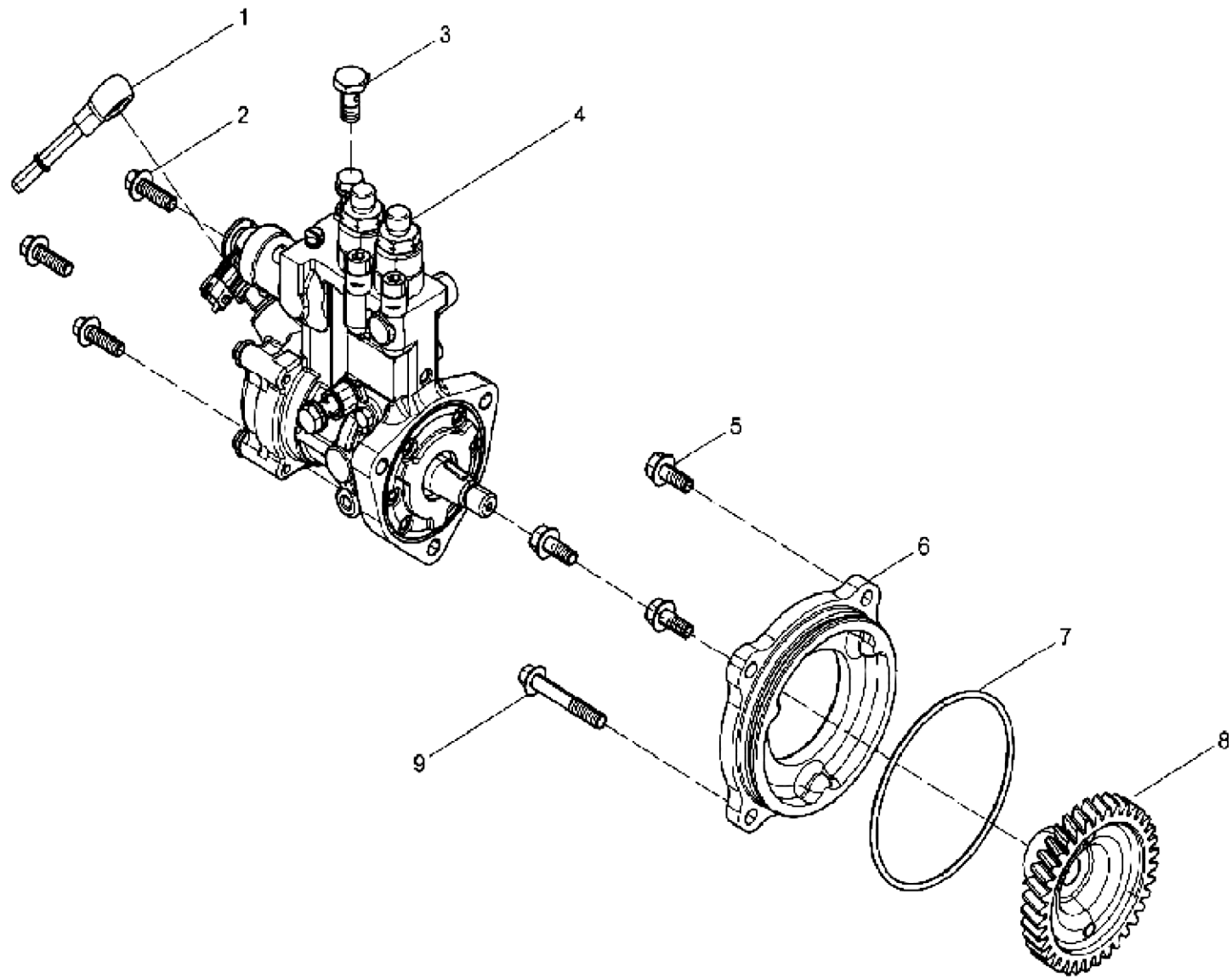
风扇及轮毂结合组 Fan and Hub Group / Вентилятор и Группа концентраторов



| <b>№</b> | <b>Parts № / Деталь №</b> | <b>Description / Описание</b> | <b>Description / Описание</b> | <b>Qty. / Кол-во</b> |
|----------|---------------------------|-------------------------------|-------------------------------|----------------------|
| 1        | 1000475470                | Вентилятор                    | Fan                           | 1                    |
| 2        | 90011420022               | Болт с шестигранной головкой  | Hexagon Flange Bolt           | 6                    |

喷油泵结合组

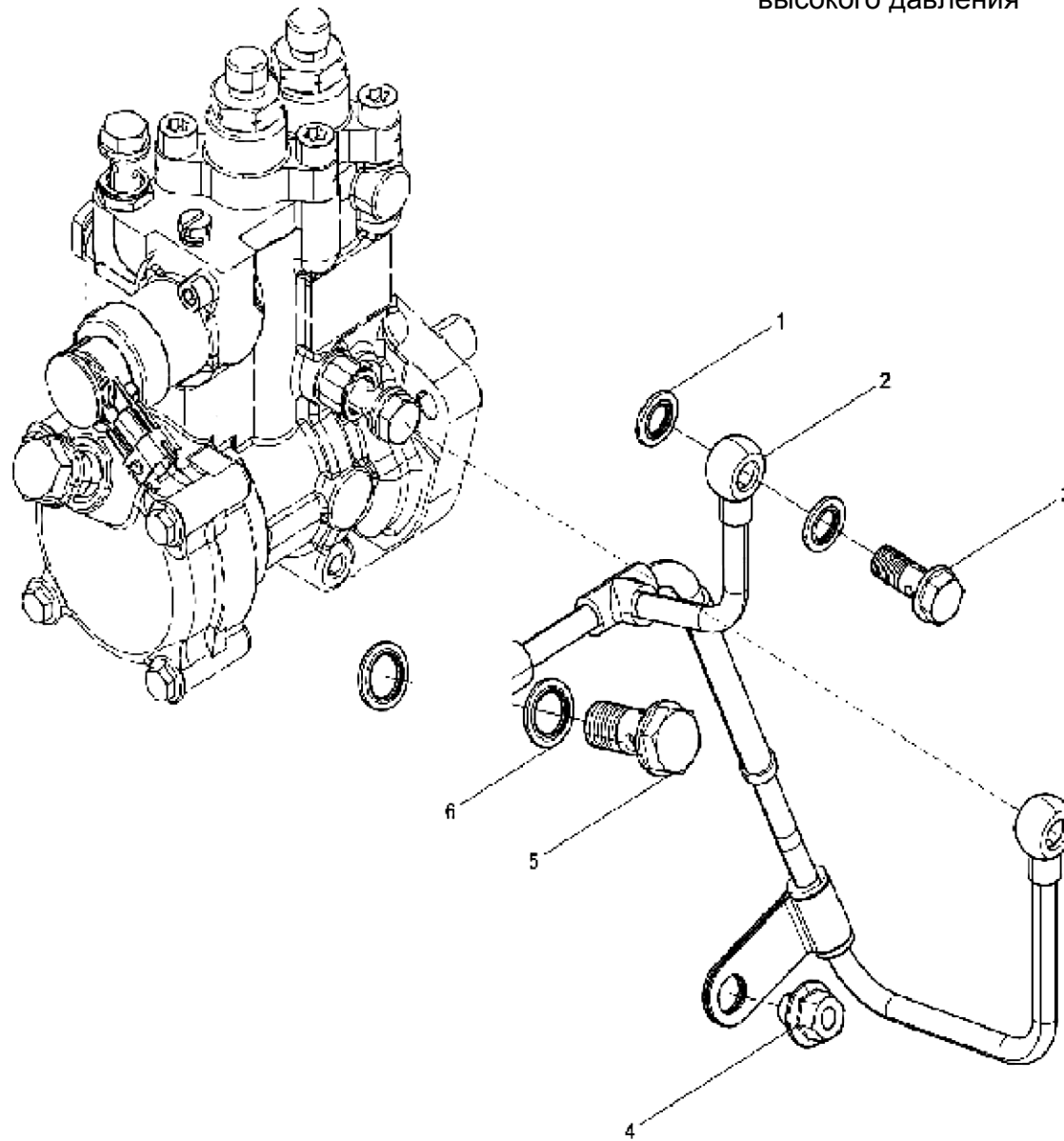
Fuel Injection Pump Group / Группа топливных насосов высокого давления



| <b>№</b> | <b>Parts № / Деталь №</b> | <b>Description / Описание</b>                | <b>Description / Описание</b>       | <b>Qty. / Кол-во</b> |
|----------|---------------------------|--|-------------------------------------|----------------------|
| 1        | 1001207591                | Соединение труб                              | Pipe Joint                          | 1                    |
| 2        | 90011410003               | Болт с шестигранной головкой                 | Hexagon Flange Bolt                 | 3                    |
| 3        | 1001158525                | Болт   | Bolt                                | 1                    |
| 4        | 1000523068                | Узел топливного насоса высокого давления     | Fuel Injection Pump Assembly        | 1                    |
| 5        | 90011400002S              | Болт с шестигранной головкой                 | Hexagon Flange Bolt                 | 3                    |
| 6        | 1000090001                | Фланец топливного насоса в сборе             | Fuel Injection Pump Flange Assembly | 1                    |
| 7        | 1000159030                | Уплотнительное кольцо                        | O-ring                              | 1                    |
| 8        | 1000137282                | Шестерня топливного насоса высокого давления | Fuel Injection Pump Gear            | 1                    |
| 9        | 9000000729                | Болт с шестигранной головкой                 | Hexagon Flange Bolt                 | 1                    |

喷油泵润滑油管结合组

Fuel Injection Pump Oil Pipe Group / Группа маслопроводов топливного насоса  
высокого давления

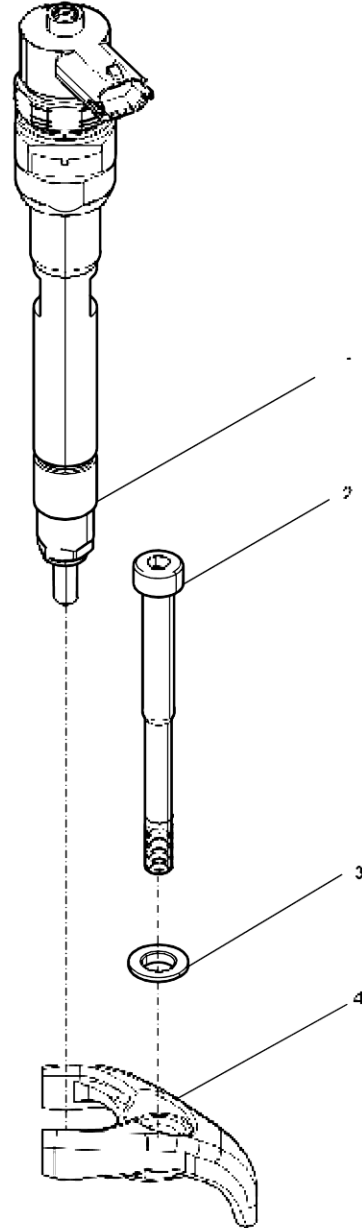


| <b>№</b> | <b>Parts № / Деталь №</b> | <b>Description / Описание</b>                         | <b>Description / Описание</b>         | <b>Qty. / Кол-во</b> |
|----------|---------------------------|---|---------------------------------------|----------------------|
| 1        | 13057039                  | Уплотнительная шайба в сборе                          | Assembled Sealing Washer              | 2                    |
| 2        | 1001154345                | Узел маслопровода топливного насоса высокого давления | Fuel Injection Pump Oil Pipe Assembly | 1                    |
| 3        | 612600131018              | Болт  | Bolt                                  | 1                    |
| 4        | 9000000190                | Болт с шестигранной головкой                          | Hexagon Flange Bolt                   | 1                    |
| 5        | 612639000104              | Болт  | Bolt                                  | 1                    |
| 6        | 13023360                  | Уплотнительная шайба в сборе                          | Assembled Sealing Washer              | 2                    |

Remarks

喷油器结合组

Fuel Injector Group / Группа топливных форсунок

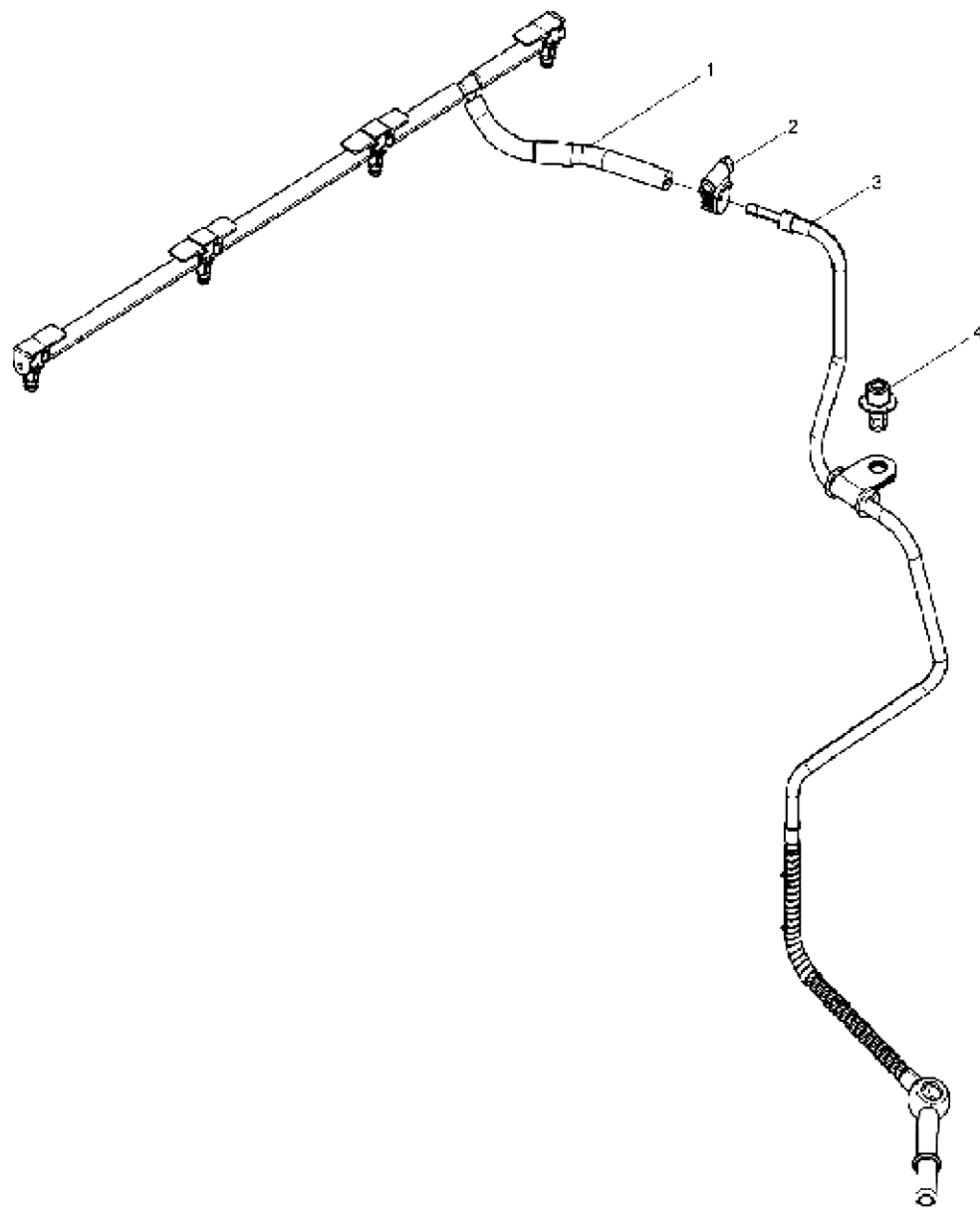


| <b>№</b> | <b>Parts № / Деталь №</b> | <b>Description / Описание</b> | <b>Description / Описание</b> | <b>Qty. / Кол-во</b> |
|----------|---------------------------|-------------------------------|-------------------------------|----------------------|
| 1        | 1000523069                | Топливный инжектор            | Fuel Injector                 | 1                    |
| 2        | 1002000483                | Болт                          | Bolt                          | 1                    |
| 3        | 1000000641                | Шайба с шаровой головкой      | Washer with Ball Face         | 1                    |
| 4        | 1001315084                | Хомут топливной форсуноки     | Fuel Injector Clamp           | 1                    |



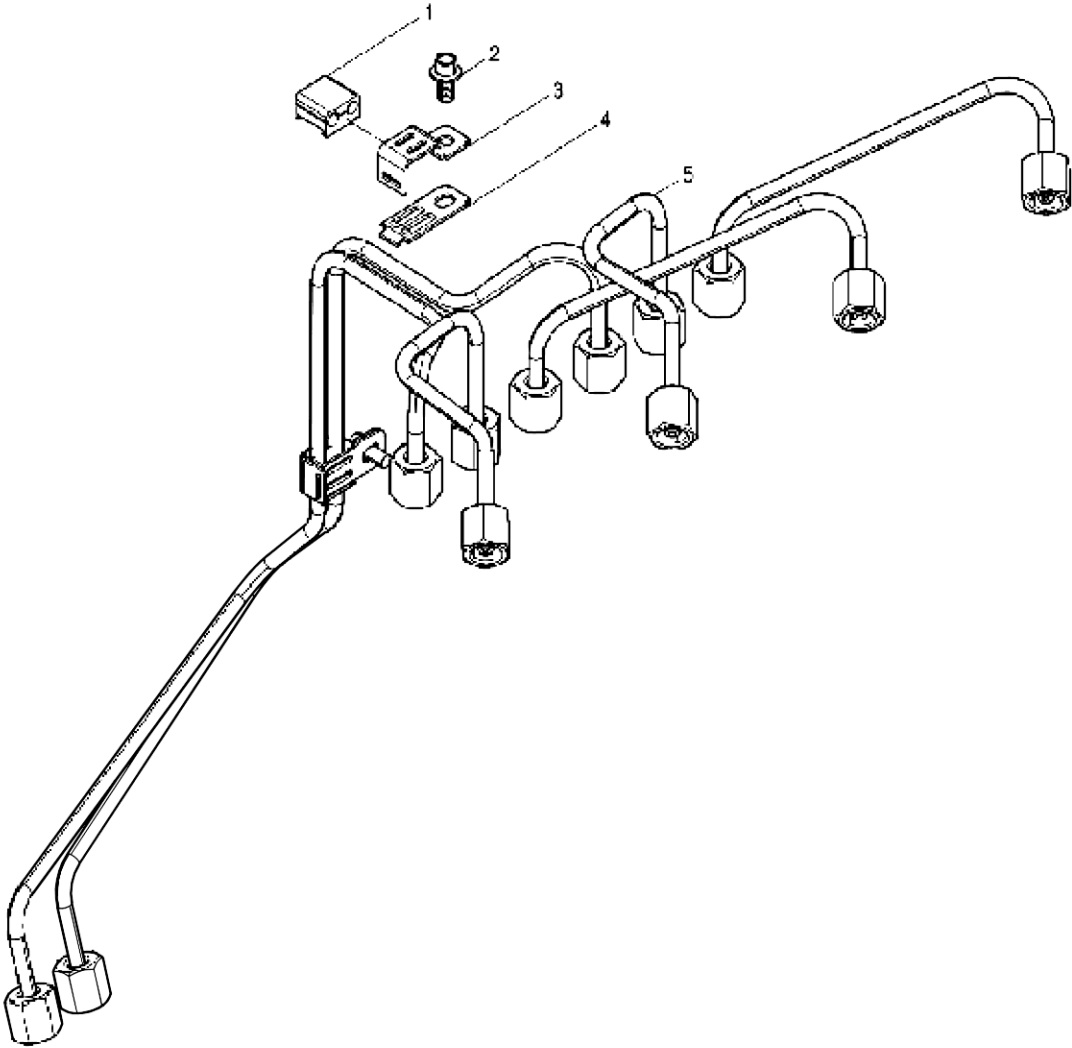
低压油管结合组

Low Pressure Fuel Pipe Group / Группа топливопроводов низкого давления



| <b>№</b> | <b>Parts № / Деталь №</b> | <b>Description / Описание</b>   | <b>Description / Описание</b> | <b>Qty. / Кол-во</b> |
|----------|---------------------------|---------------------------------|-------------------------------|----------------------|
| 1        | 1002370812                | Трубка возврата топлива в сборе | Fuel Return Pipe Assembly     | 1                    |
| 2        | 9000001492                | Хомут шланга                    | Hoses Clamp                   | 1                    |
| 3        | 1002370734                | Трубка возврата топлива в сборе | Fuel Return Pipe Assembly     | 1                    |
| 4        | 9000000599                | Болт с шестигранной головкой    | Hexagon Flange Bolt           | 1                    |

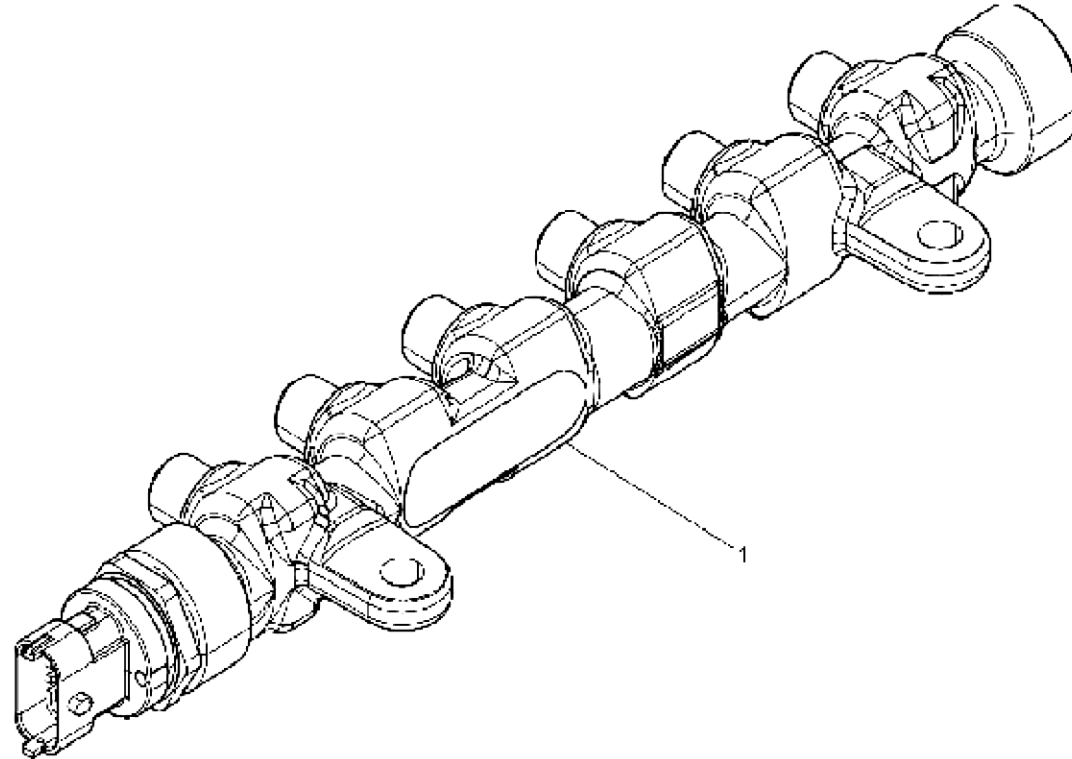
高压油管结合组 High Pressure Fuel Pipe Group / Группа топливопроводов высокого давления



| <b>№</b> | <b>Parts № / Деталь №</b> | <b>Description / Описание</b>         | <b>Description / Описание</b>    | <b>Qty. / Кол-во</b> |
|----------|---------------------------|---------------------------------------|----------------------------------|----------------------|
| 1        | Z20200046                 | Демпфирование колебаний               | Vibrations Damping               | 2                    |
| 2        | 9000000343                | Болт с шестигранной головкой          | Hexagon Flange Bolt              | 2                    |
| 3        | Z20200045                 | Хомут для одной трубы                 | Single Pipe Clamp                | 2                    |
| 4        | Z20200047                 | Хомут для одной трубы                 | Single Pipe Clamp                | 2                    |
| 5        | 1000523057                | Узел топливопровода высокого давления | High-pressure Fuel Pipe Assembly | 1                    |

共轨管结合组

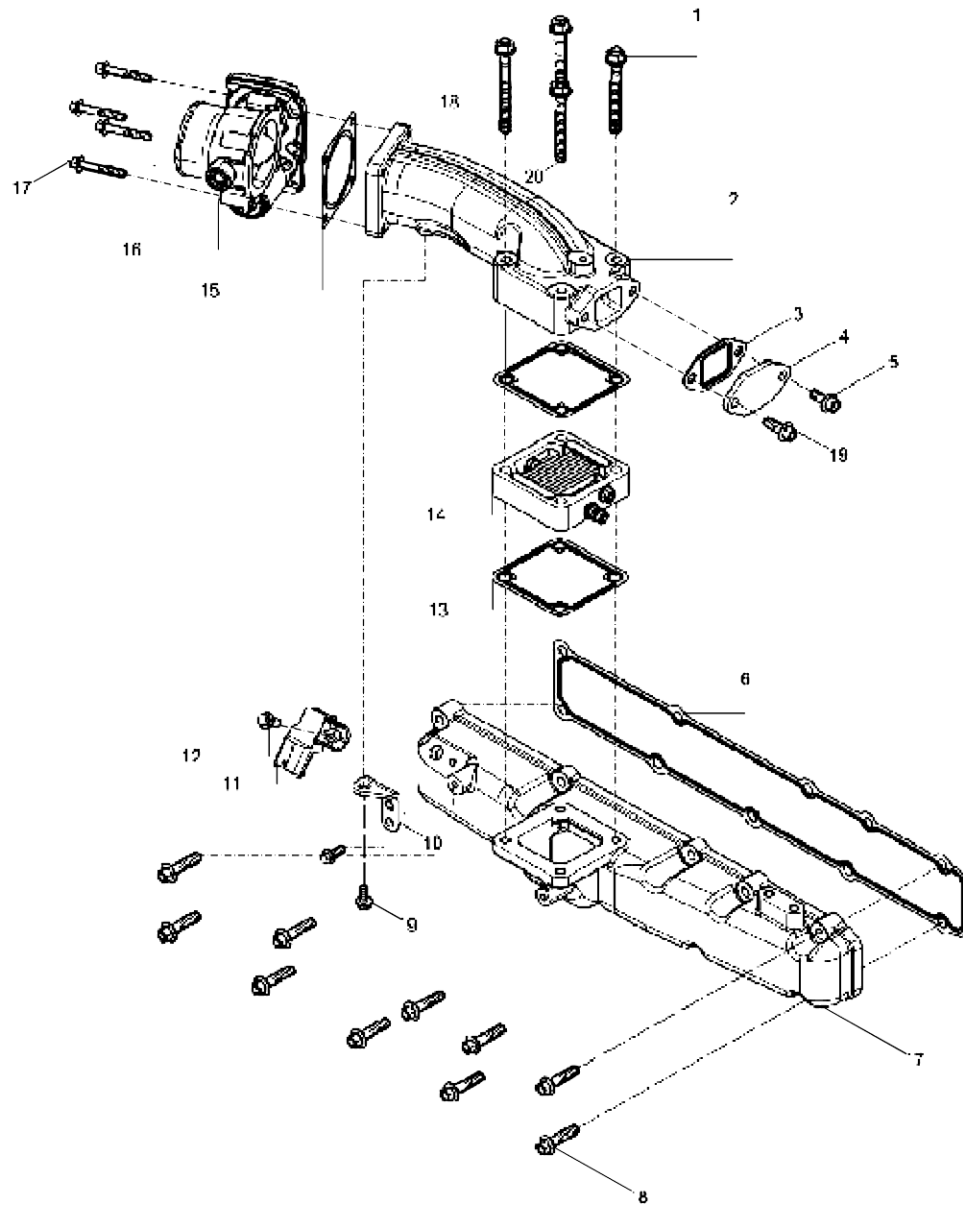
Common Rail Group / Группа аккумуляторной топливной системы



| <b>№</b> | <b>Parts № / Деталь №</b> | <b>Description / Описание</b> | <b>Description / Описание</b> | <b>Qty. / Кол-во</b> |
|----------|---------------------------|-------------------------------|-------------------------------|----------------------|
| 1        | 1000523067                | Рейка                         | Rail                          | 1                    |

进气管结合组

Intake Manifold Group / Группа впускного коллектора

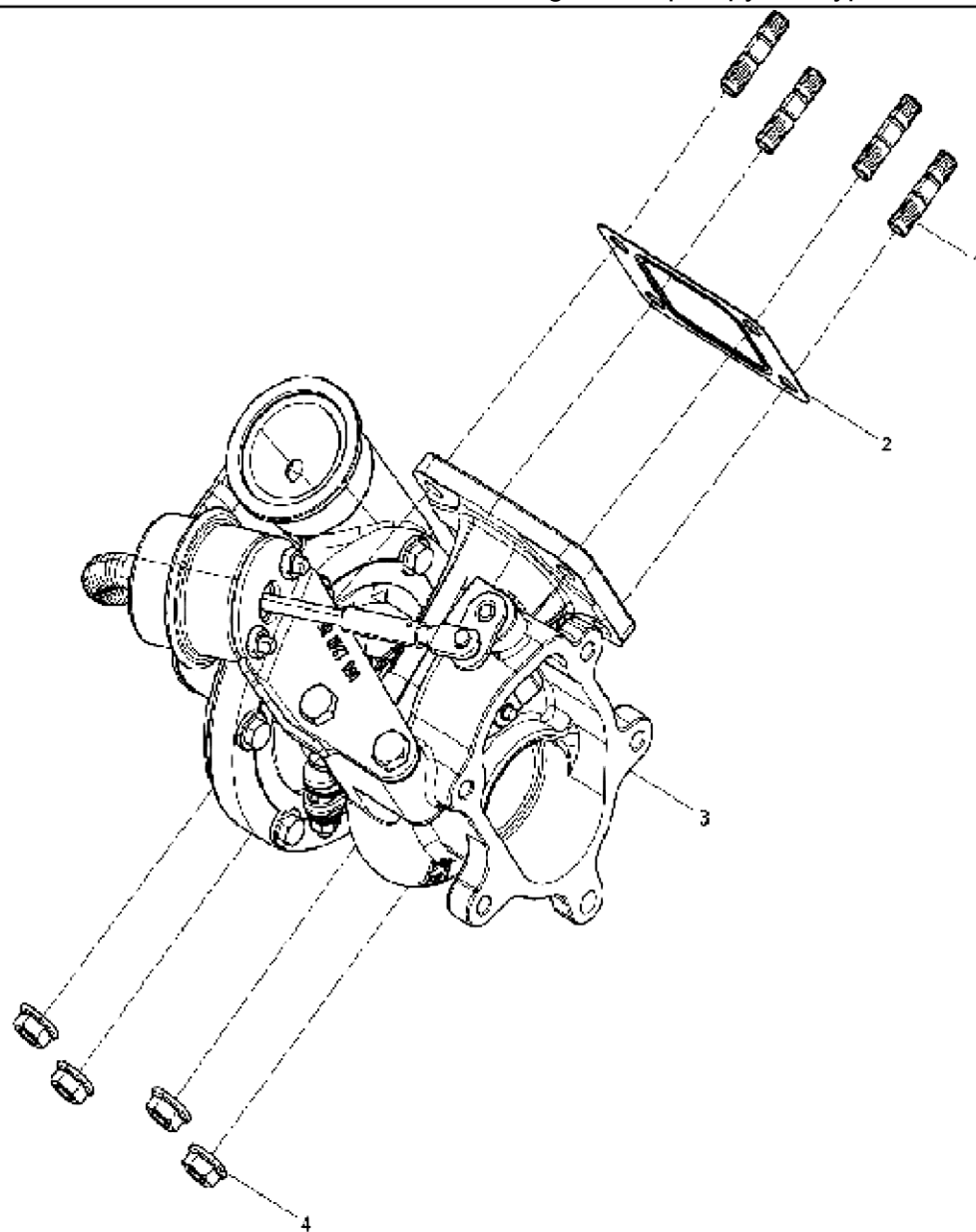


| №  | Parts № / Деталь № | Description / Описание  | Description / Описание                       | Qty. / Кол-во |
|----|--------------------|---|--|---------------|
| 1  | 90012290006        | Гайка с шестигранной головкой   | Hexagon Flange Nut                           | 4             |
| 2  | 1000509659         | Впускная соединительная труба   | Intake Connecting Pipe                       | 1             |
| 3  | 1000519934         | Прокладка соединительного фланца системы выпуска отработавших газов EGR | Gasket for EGR Gas Exhaust Connecting Flange | 1             |
| 4  | 1000726906         | Впускная крышка   | Intake Cover                                 | 1             |
| 5  | 9000000078         | Болт с шестигранной головкой  | Hexagon Flange Bolt                          | 1             |
| 6  | 1000215256         | Прокладка впускного коллектора  | Intake Manifold Gasket                       | 1             |
| 7  | 1000509657         | Впускной коллектор  | Intake Manifold                              | 1             |
| 8  | 9000000185         | Болт с шестигранной головкой  | Hexagon Flange Bolt                          | 10            |
| 9  | 9000000112         | Болт с шестигранной головкой  | Hexagon Flange Bolt                          | 2             |
| 10 | 1000444293         | Кронштейн   | Bracket                                      | 1             |
| 11 | Z20310004          |   |  | 1             |
| 12 | 9000000719         | Болт с шестигранной головкой  | Hexagon Flange Bolt                          | 1             |
| 13 | 1000509327         | Прокладка впускного коллектора  | Intake Manifold Gasket                       | 2             |
| 14 | 1000615871         | Нагреватель   | Heater                                       | 1             |
| 15 | 410800110260       | Впускная дроссельная прокладка  | Intake Throttle Gasket                       | 1             |
| 16 | 410800110240       | Впускной дроссель   | Intake Throttle                              | 1             |
| 17 | 90011420037        | Болт с шестигранной головкой  | Hexagon Flange Bolt                          | 4             |
| 18 | 9000000838         | Шпилька   | Double End Stud                              | 1             |
| 19 | 9000000602         | Болт с шестигранной головкой  | Hexagon Flange Bolt                          | 1             |
| 20 | 90011620006        | Штифт   | Stud   | 3             |



增压器结合组

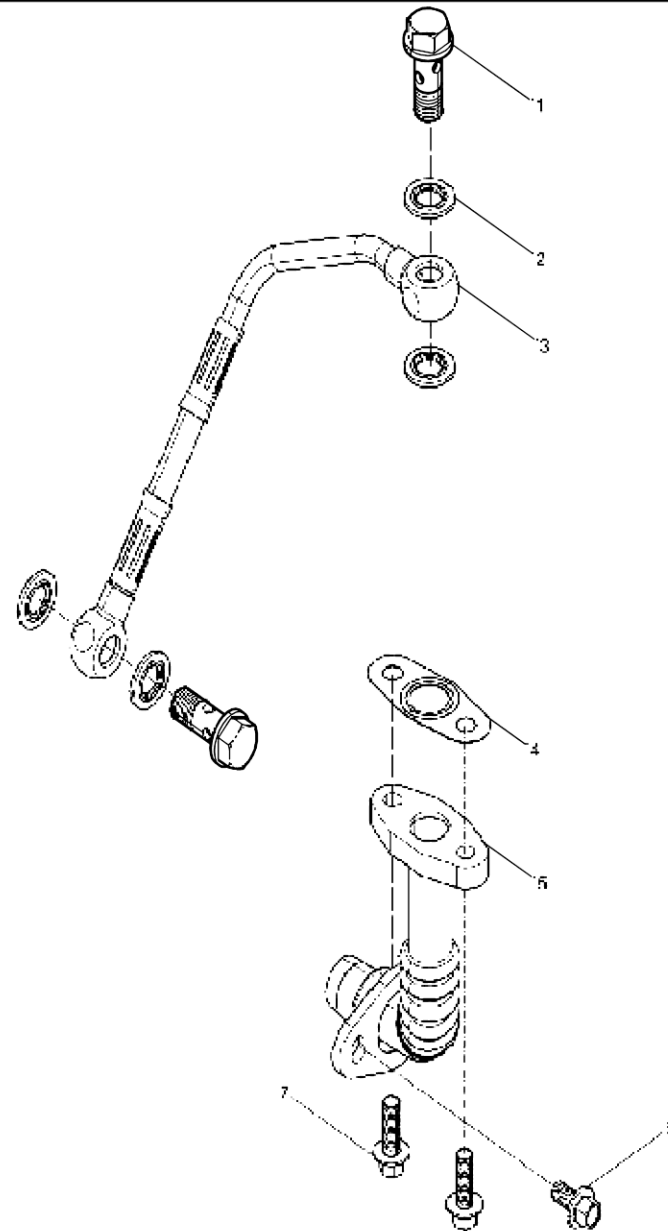
Turbocharger Group / Группа турбоагнетателя



| <b>№</b> | <b>Parts № / Деталь №</b> | <b>Description / Описание</b>                                 | <b>Description / Описание</b>                  | <b>Qty. / Кол-во</b> |
|----------|---------------------------|---|--|----------------------|
| 1        | 1001707049                | Шпилька   | Double End Stud                                | 4                    |
| 2        | 1001595928                | Шайба турбонагнетателя  | Turbocharger washer                            | 1                    |
| 3        | 1002241128                | Турбокомпрессор   | Turbocharger                                   | 1                    |
| 4        | 1001770243                | Шестигранная гайка с преобладающим моментом затяжки с фланцем | Prevailing Torque Type Hexagon Nut with Flange | 4                    |

增压器润滑油管结合组

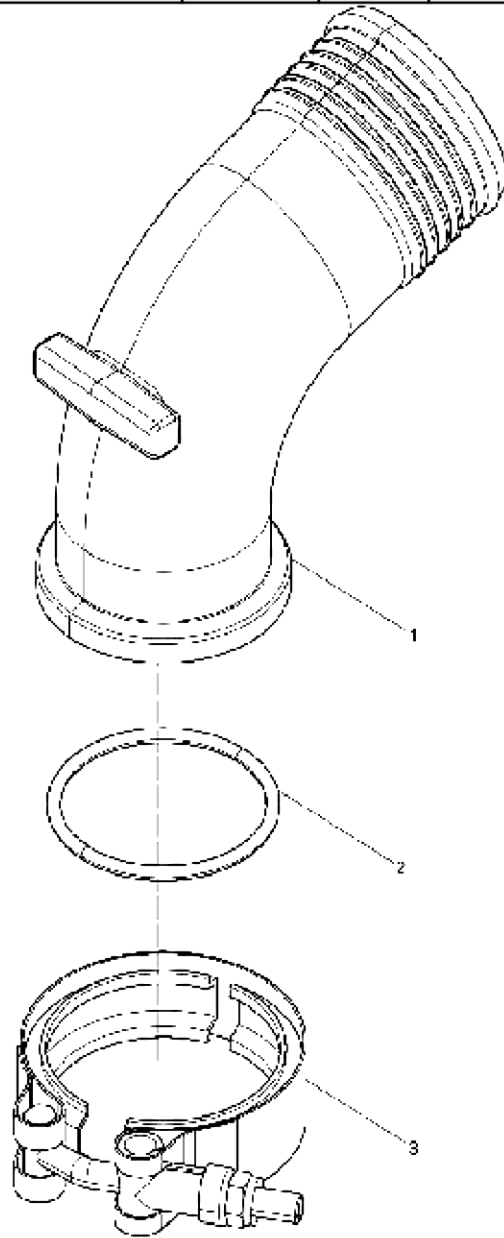
Группа труб для турбоагнетателя / Группа труб для турбоагнетателя



| <b>№</b> | <b>Parts № / Деталь №</b> | <b>Description / Описание</b>           | <b>Description / Описание</b>  | <b>Qty. / Кол-во</b> |
|----------|---------------------------|---|--------------------------------|----------------------|
| 1        | 612630040269              | Болт                                    | Bolt                           | 2                    |
| 2        | 1001063336                | Уплотнительная шайба в сборе            | Assembled Sealing Washer       | 4                    |
| 3        | 1002180529                | Узел маслопровода турбокомпрессора      | Turbocharger Oil Pipe Assembly | 1                    |
| 4        | 410800110162              | Прокладка маслопровода турбокомпрессора | Turbocharger Oil Pipe Gasket   | 1                    |
| 5        | 1002180531                | Узел маслопровода турбокомпрессора      | Turbocharger Oil Pipe Assembly | 1                    |
| 6        | 9000000343                | Болт с шестигранной головкой            | Hexagon Flange Bolt            | 1                    |
| 7        | 9000000328                | Болт с шестигранной головкой            | Hexagon Flange Bolt            | 2                    |

压气机管路结合组

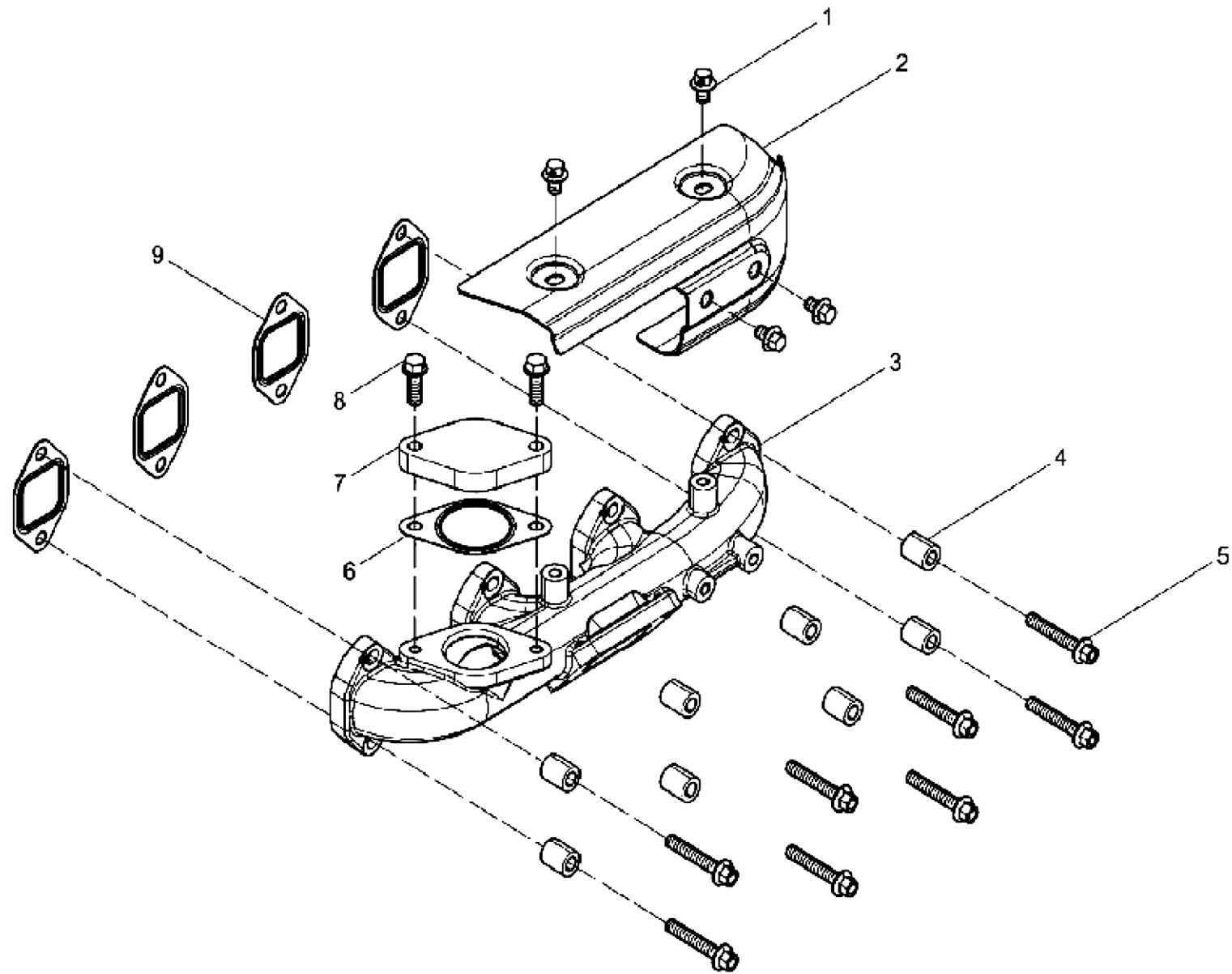
Compressor Pipe Group / Компрессор Трубная Группа



| <b>№</b> | <b>Parts № / Деталь №</b> | <b>Description / Описание</b> | <b>Description / Описание</b> | <b>Qty. / Кол-во</b> |
|----------|---------------------------|-------------------------------|-------------------------------|----------------------|
| 1        | 1000210138                | Впускная соединительная труба | Intake Connecting Pipe        | 1                    |
| 2        | 410800110041              | Уплотнительное кольцо         | O-ring                        | 1                    |
| 3        | 410800110042              | Хомут                         | Clamp                         | 1                    |

排气管结合组

Exhaust Manifold Group / Группа выпускного коллектора

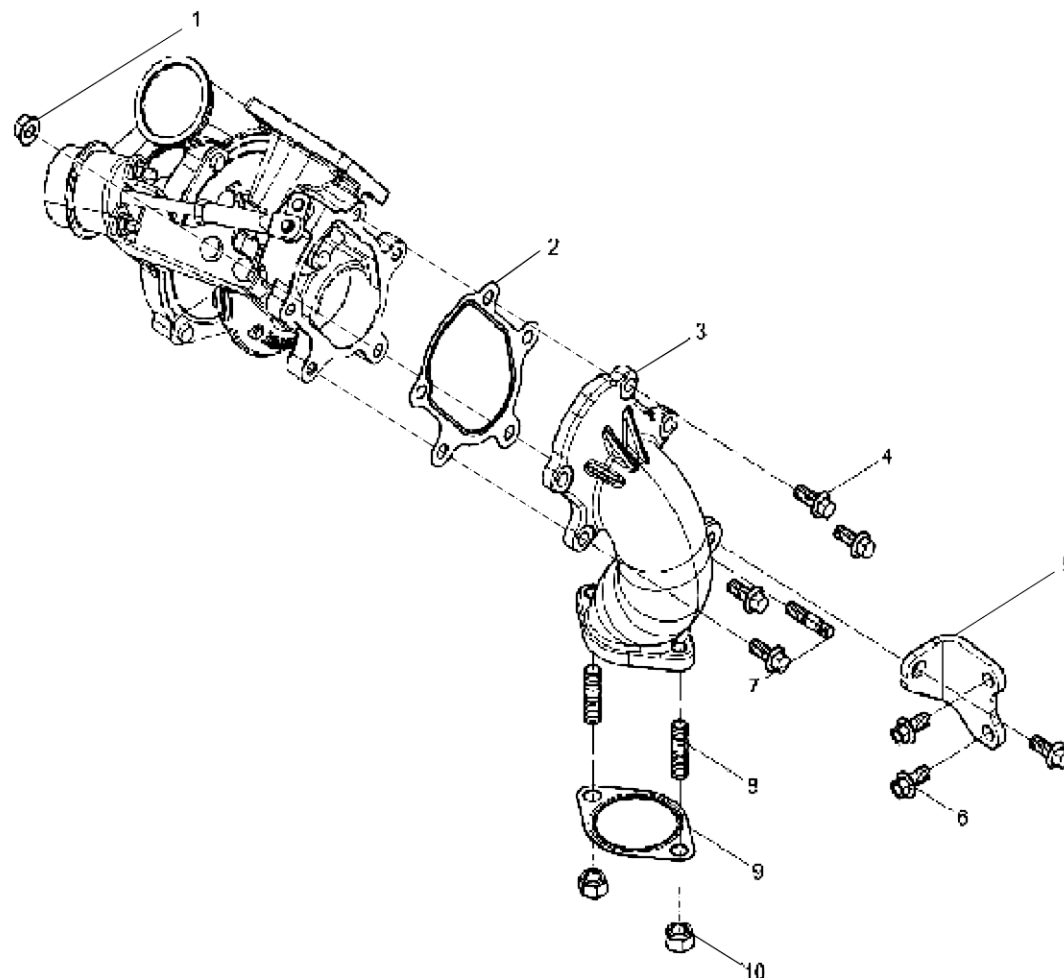


| <b>№</b> | <b>Parts № / Деталь №</b> | <b>Description / Описание</b>   | <b>Description / Описание</b>              | <b>Qty. / Кол-во</b> |
|----------|---------------------------|---|--|----------------------|
| 1        | 1000673126                | Болт выпускного коллектора  | Exhaust Manifold Bolt                      | 4                    |
| 2        | 1000586551                | Тепловой экран выпускного коллектора                                      | Exhaust Manifold Heat Shield               | 1                    |
| 3        | 1000521508                | Выхлопной коллектор   | Exhaust Manifold                           | 1                    |
| 4        | 1000071150                | Втулка  | Sleeve                                     | 8                    |
| 5        | 1000071147                | Болт выпускного коллектора  | Exhaust Manifold Bolt                      | 8                    |
| 6        | 1000183858                | Прокладка соединительного фланца воздухозаборника системы рециркуляции ОГ | Gasket for EGR Air-inlet Connecting Flange | 1                    |
| 7        | 1000726907                | Крышка  | Cover                                      | 1                    |
| 8        | 1000151207                | Болт выпускного коллектора  | Exhaust Manifold Bolt                      | 2                    |
| 9        | 1001940515                | Прокладка выпускного коллектора   | Exhasut Manifold Gasket                    | 4                    |



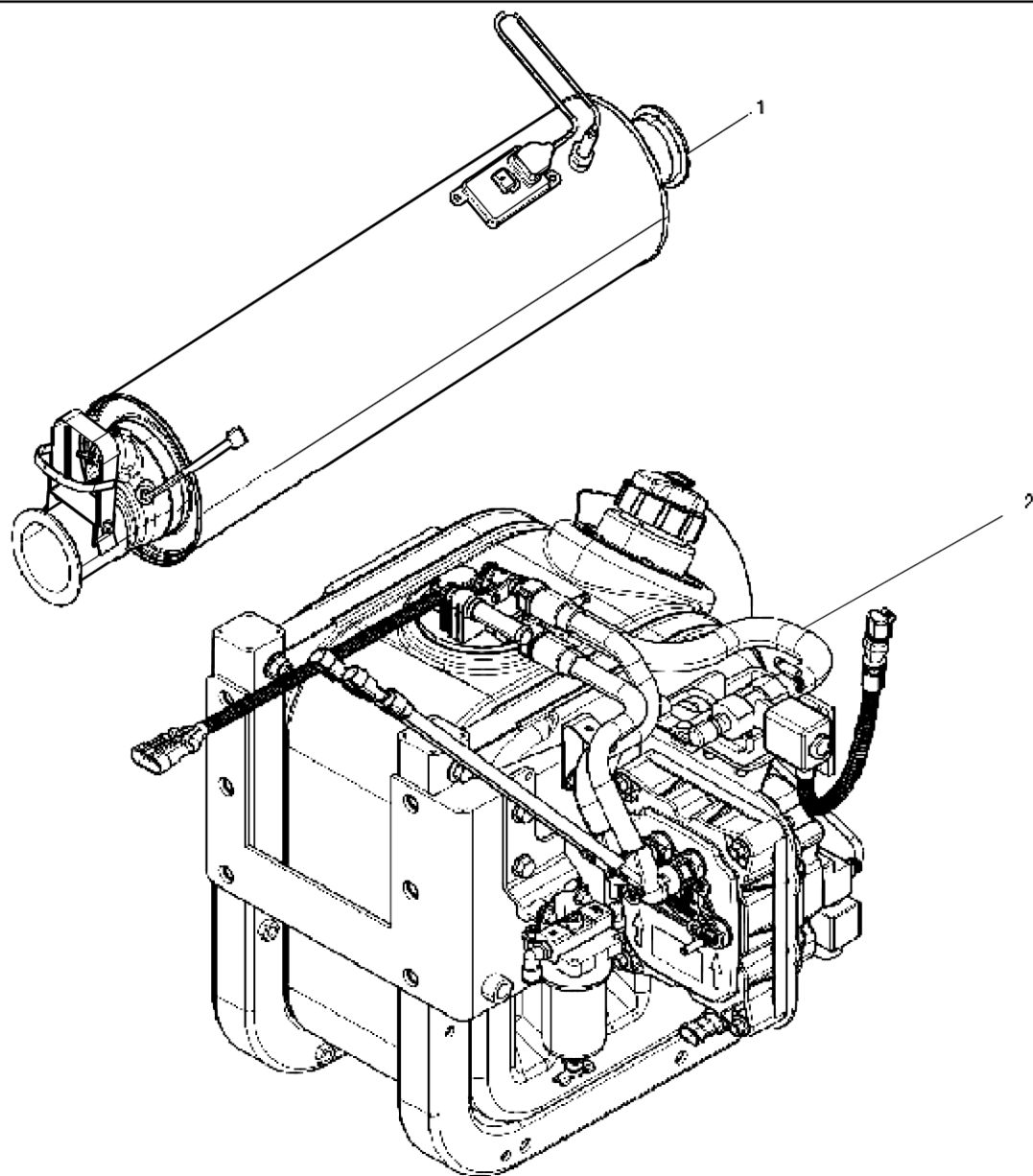
后排气歧管结合组

Rear Exhaust Manifold Group / Группа заднего выпускного коллектора



| <b>№</b> | <b>Parts № / Деталь №</b> | <b>Description / Описание</b>   | <b>Description / Описание</b> | <b>Qty. / Кол-во</b> |
|----------|---------------------------|---------------------------------|-------------------------------|----------------------|
| 1        | 1001035768                | Гайка с шестигранной головкой   | Hexagon Flange Nut            | 1                    |
| 2        | 1000165237                | Прокладка                       | Gasket                        | 1                    |
| 3        | 1001317559                | Выхлопная соединительная труба  | Exhaust Connecting Pipe       | 1                    |
| 4        | 610800110986              | Болт выпускного коллектора      | Exhaust Manifold Bolt         | 5                    |
| 5        | 1000728941                | Кронштейн нагнетателя           | Supercharger Bracket          | 1                    |
| 6        | 9000000078                | Болт с шестигранной головкой    | Hexagon Flange Bolt           | 2                    |
| 7        | 1001365158                | Шпилька                         | Double End Stud               | 1                    |
| 8        | 13068618                  | Шпилька                         | Double End Stud               | 2                    |
| 9        | 1000525633                | Прокладка выпускного коллектора | Exhasut Manifold Gasket       | 1                    |
| 10       | 1000791481                | Шестигранная гайка              | Hexagon Nut                   | 2                    |

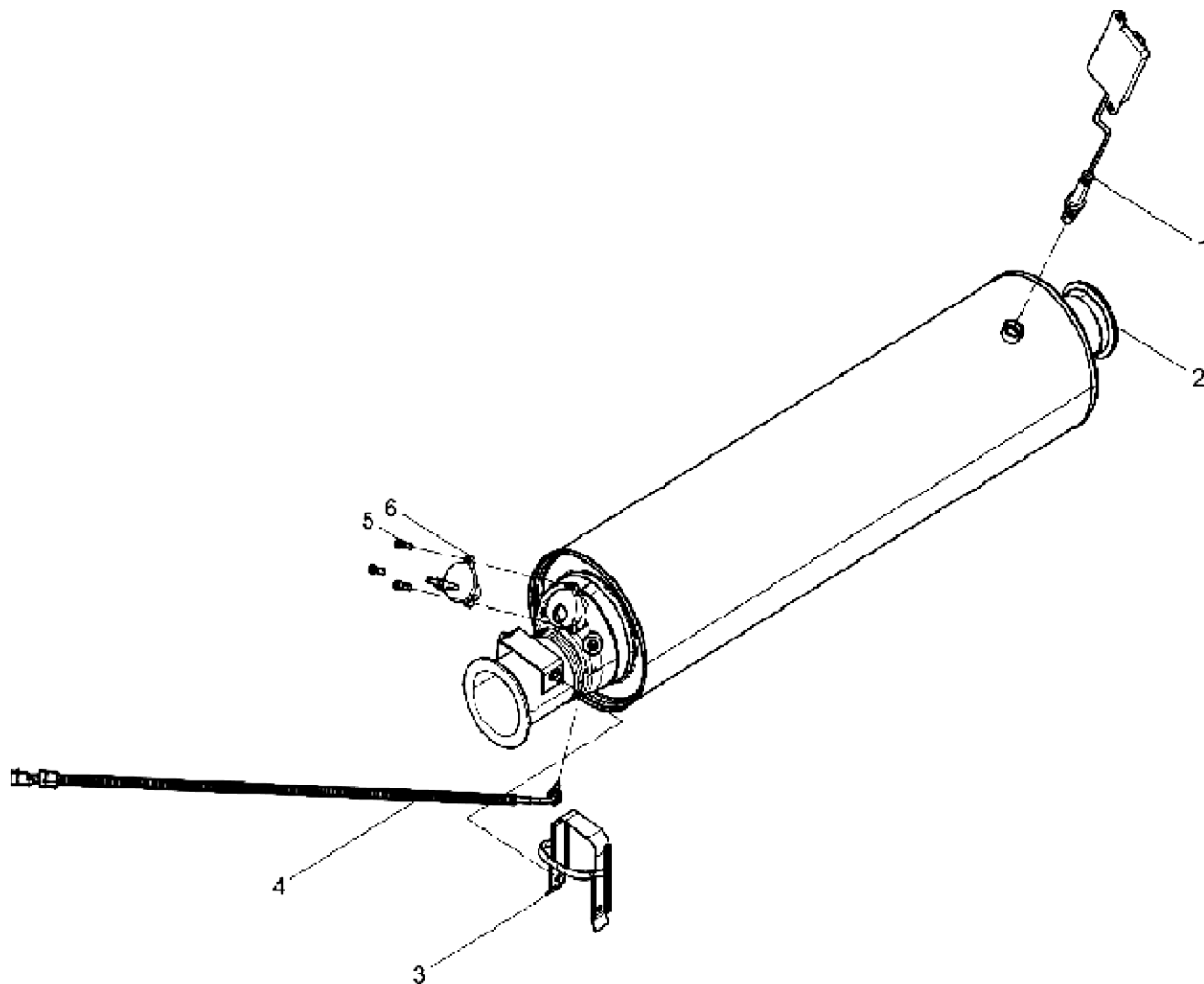
后处理结合组    Aftertreatment Group / Группа нейтрализации



| <b>№</b> | <b>Parts № / Деталь №</b> | <b>Description / Описание</b>          | <b>Description / Описание</b> | <b>Qty. / Кол-во</b> |
|----------|---------------------------|--|-------------------------------|----------------------|
| 1        | 1001627295                | Блок SCR в сборе                       | SCR Box Assembly              | 1                    |
| 2        | 1001866538                | Интегрированный резервуар для мочевины | Integrated Urea Tank Assembly | 1                    |

SCR 箱总成

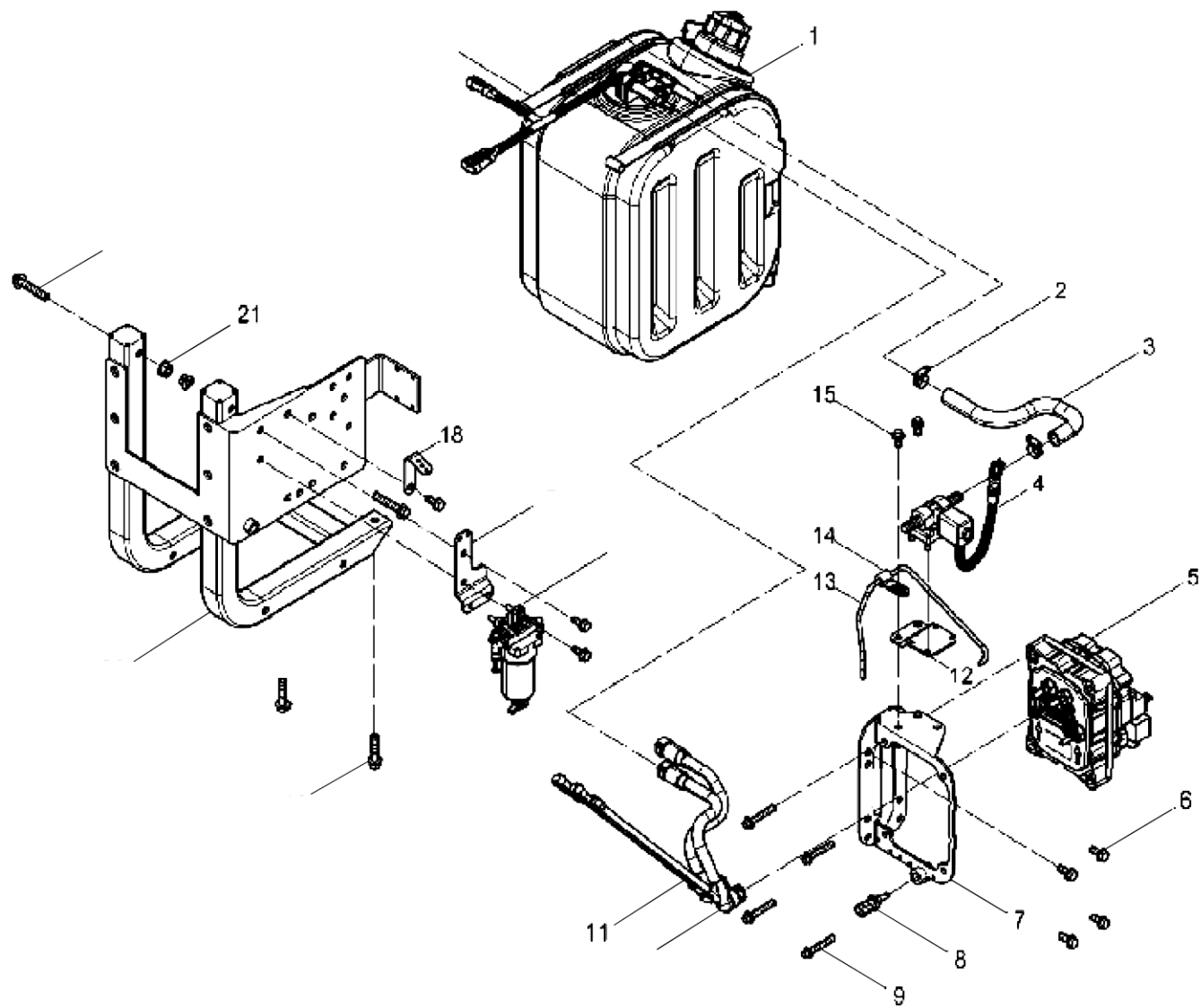
SCR BOX Assembly / SCR BOX в сборе



| <b>№</b> | <b>Parts № / Деталь №</b> | <b>Description / Описание</b>                                 | <b>Description / Описание</b>       | <b>Qty. / Кол-во</b> |
|----------|---------------------------|---|-------------------------------------|----------------------|
| 1        | 612640130013              | Датчик оксида азота   | Nitrogen-Oxygen Sensor              | 1                    |
| 2        | 1001627294                | Каталитический нейтрализатор SCR                              | SCR Catalytic Silencer              | 1                    |
| 3        | 612640130500              | Кронштейн крыла кузова с форсункой для мочевины               | Urea Nozzle Body Fender Bracket     | 1                    |
| 4        | 612640130648              | Датчик температуры  | Temperature Sensor                  | 1                    |
| 5        | 90013050172               | Винт с внутренним шестигранником и головкой под торцевой ключ | Inner Hexagon Socket Head Cap Screw | 3                    |
| 6        | 1000524760                | Узел сопла для мочевины                                       | Urea Nozzle Assembly                | 1                    |

集成式尿素箱总成

Integrated Urea Tank Assembly / Интегрированный бак мочевины в сборе

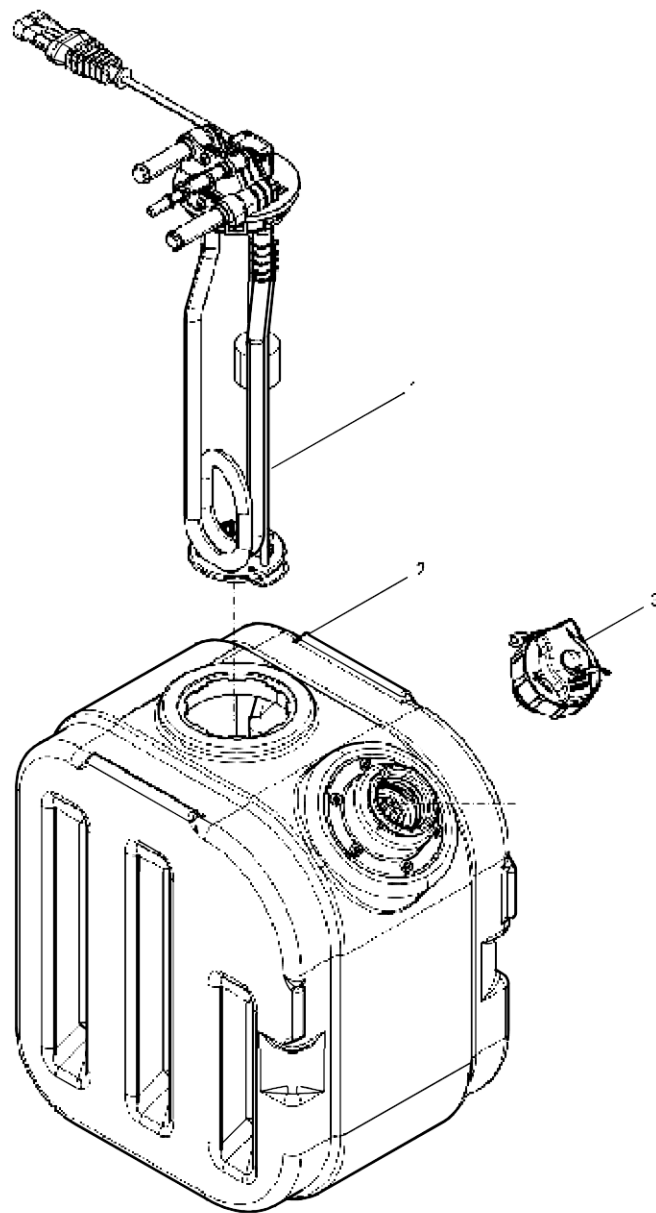


| №  | Parts № / Деталь № | Description / Описание                           | Description / Описание         | Qty. / Кол-во |
|----|--------------------|--|--------------------------------|---------------|
| 1  | 1001364500         | Бак мочевины в сборе                             | Urea Tank Assembly             | 1             |
| 2  | 90003989336        | Хомут  | Clamp                          | 2             |
| 3  | 1000563219         | Водопроводная труба                              | Water Pipe                     | 1             |
| 4  | 612640130730       | Соленоидный клапан для охлаждения воды           | Cooling Water Solenoid Valve   | 1             |
| 5  | 1001767222         | Насос мочевины                                   | Urea Pump                      | 1             |
| 6  | 90011400008        | Болт с шестигранной головкой                     | Hexagon Flange Bolt            | 7             |
| 7  | 1000557964         | Кронштейн насоса мочевины                        | Urea Pump Braket               | 1             |
| 8  | 612630060035       | Датчик температуры                               | Temperature Sensor             | 1             |
| 9  | 90000000003        | Болт с шестигранной головкой                     | Hexagon Flange Bolt            | 4             |
| 10 | 1000562818         | Трубка для вдыхания мочевины                     | Urea Inhale Pipe               | 1             |
| 11 | 1000562823         | Труба возврата мочевины                          | Urea Return Pipe               | 1             |
| 12 | 1000450100         | Кронштейн  | Bracket                        | 1             |
| 13 | 1000889221         | Труба сжатого воздуха                            | Compressed Air Pipe            | 1             |
| 14 | 1000903512         | Хомут для труб                                   | Pipe Clamp                     | 1             |
| 15 | 90011410002        | Болт с шестигранной головкой                     | Hexagon Flange Bolt            | 2             |
| 16 | 612640130429       | Фильтр сжатого воздуха                           | Compressed Air Filter          | 1             |
| 17 | 1000559634         | Кронштейн  | Bracket                        | 1             |
| 18 | 1000563311         | Кронштейн  | Bracket                        | 1             |
| 19 | 90011420013        | Болт с шестигранной головкой                     | Hexagon Flange Bolt            | 2             |
| 20 | 1001373743         | Кронштейн бака мочевины                          | Urea Tank Bracket              | 1             |
| 21 | 90012290002        | Гайка с шестигранной головкой                    | Hexagon Flange Nut             | 2             |
| 22 | 90011430025        | Фланец с шестигранной головкой с зубчатым болтом | Hexagon Flange with Tooth Bolt | 2             |
| 23 | 612640130764       | Зажимная полоса                                  | Clamp Strip                    | 2             |



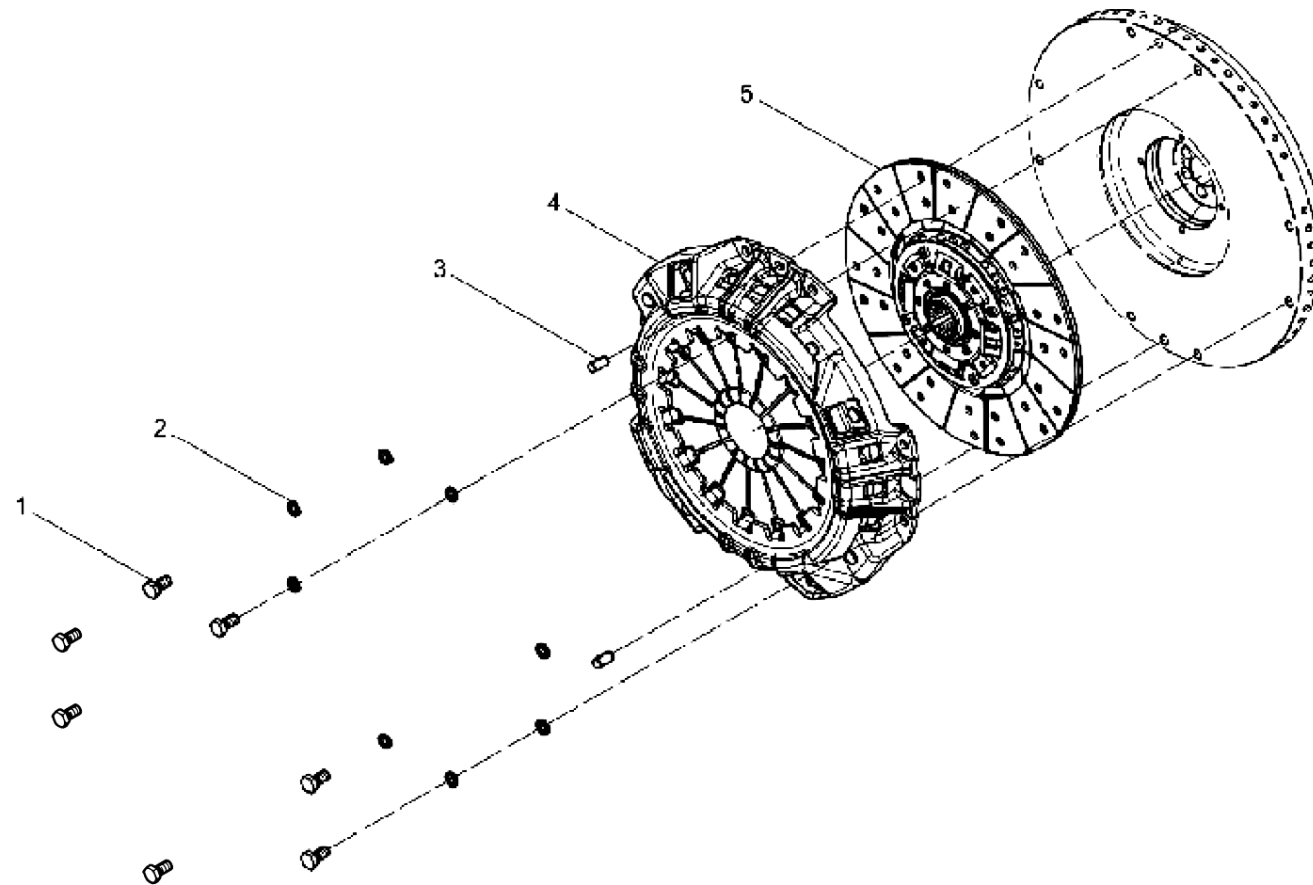
尿素箱总成

Urea Tank Assembly / Бак мочевины в сборе



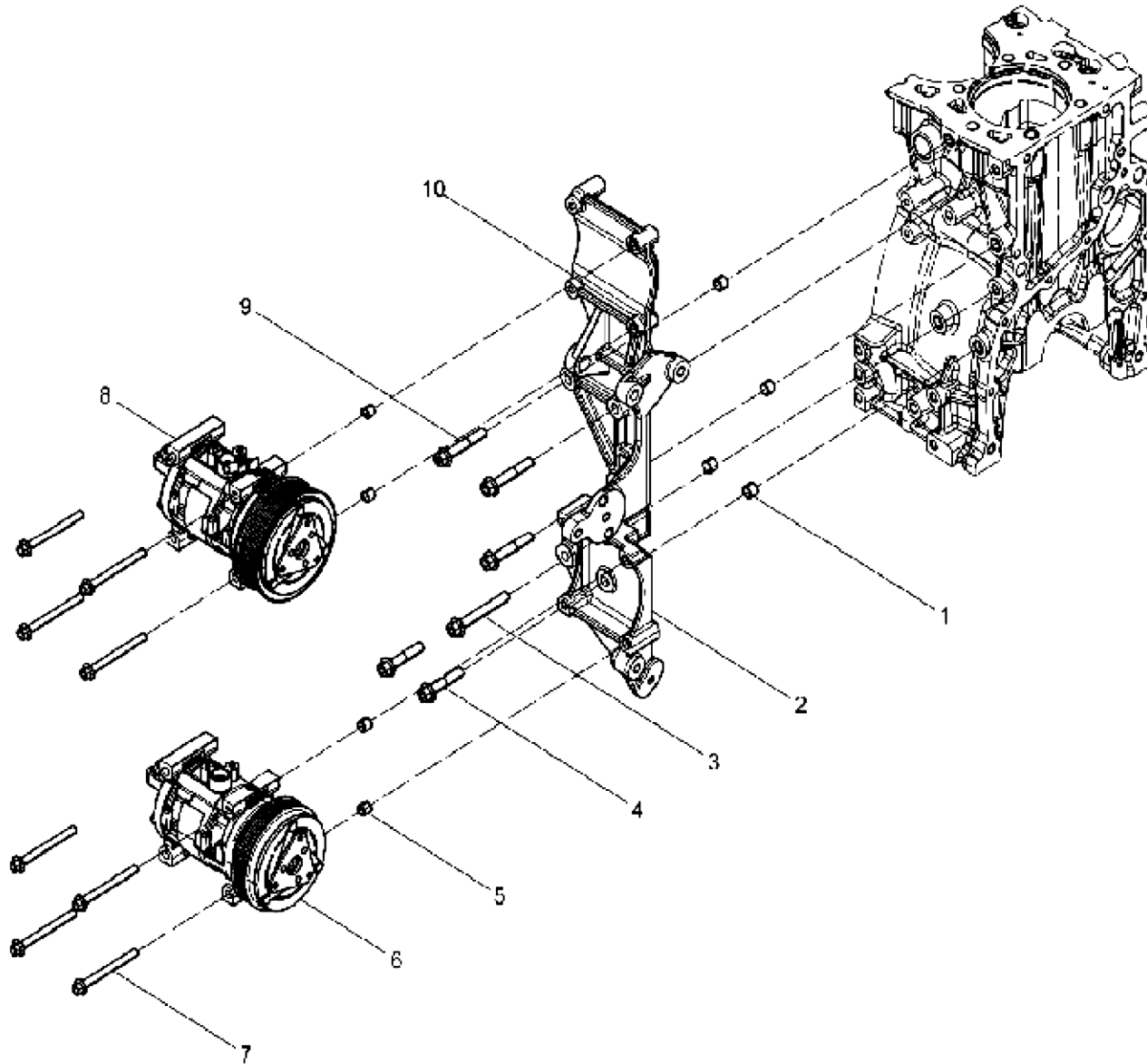
| <b>№</b> | <b>Parts № / Деталь №</b> | <b>Description / Описание</b> | <b>Description / Описание</b> | <b>Qty. / Кол-во</b> |
|----------|---------------------------|-------------------------------|-------------------------------|----------------------|
| 1        | 1001363931                | Датчик бака мочевины          | Urea Tank Sensor              | 1                    |
| 2        | 612640130728              | Бак мочевины                  | Urea Tank                     | 1                    |
| 3        | 612640130760              | Крышка бака мочевины          | Urea Tank Cap                 | 1                    |

Clutch Group / Група сцеплення



| <b>№</b> | <b>Parts № / Деталь №</b> | <b>Description / Описание</b>   | <b>Description / Описание</b> | <b>Qty. / Кол-во</b> |
|----------|---------------------------|---------------------------------|-------------------------------|----------------------|
| 1        | Z20250020                 | Прижимной диск сцепления        | Clutch pressure plate         | 8                    |
| 2        | 46241460F                 | Пружинная шайба                 | Spring Washer                 | 8                    |
| 3        | Z30250006                 | Параллельный штифт              | Parallel Pin                  | 2                    |
| 4        | Z20250031                 | Нажимной диск сцепления в сборе | Cluth Pressing Plate Assembly | 2                    |
| 5        | Z20250030                 | Узел ведомой пластины сцепления | Clutch Driven Plate Assembly  | 1                    |

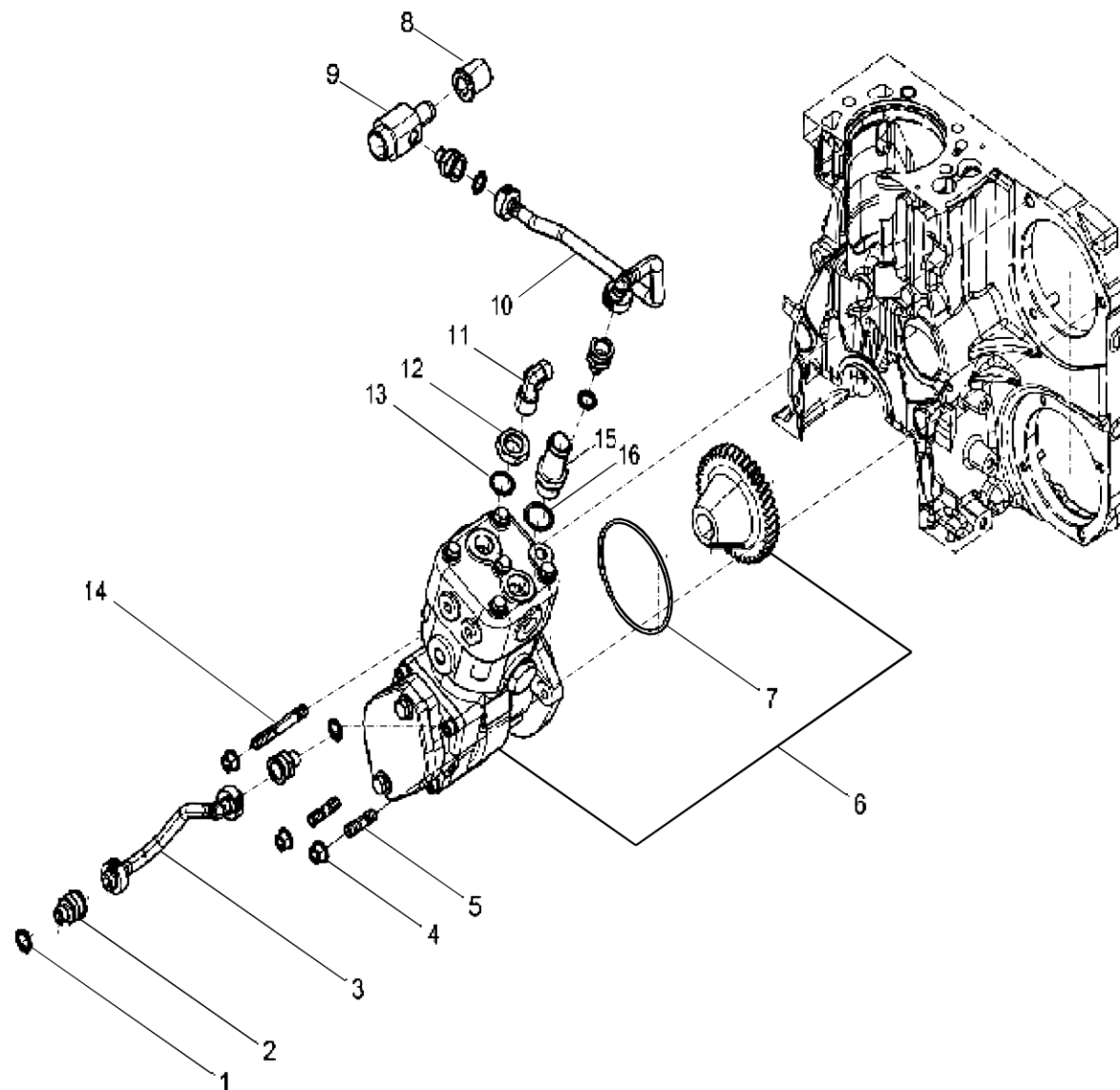
空调压缩机结合组 Air Conditioning Compressor Group / Группа компрессоров кондиционирования воздуха



| <b>№</b> | <b>Parts № / Деталь №</b> | <b>Description / Описание</b>      | <b>Description / Описание</b>    | <b>Qty. / Кол-во</b> |
|----------|---------------------------|------------------------------------|----------------------------------|----------------------|
| 1        | 612630060041              | Пластиковая вставка                | Plastic Insert                   | 4                    |
| 2        | 10011366004               | Кронштейн компрессора кондиционера | Air Condition Compressor Bracket | 1                    |
| 3        | 9000000360                | Болт с шестигранной головкой       | Hexagon Flange Bolt              | 1                    |
| 4        | 9000000155                | Болт с шестигранной головкой       | Hexagon Flange Bolt              | 2                    |
| 5        | 1001457234                | Пластиковая вставка                | Plastic Insert                   | 4                    |
| 6        | 1000755404                | Компрессор кондиционера            | Air Condition Compressor         | 1                    |
| 7        | 9000000324                | Болт с шестигранной головкой       | Hexagon Flange Bolt              | 8                    |
| 8        | 1001369730                | Компрессор кондиционера            | Air Condition Compressor         | 1                    |
| 9        | 9000000097                | Болт с шестигранной головкой       | Hexagon Flange Bolt              | 3                    |
| 10       | 1001366007                | Кронштейн компрессора кондиционера | Air Condition Compressor Bracket | 1                    |

空压机结合组

Air Compressor Group / Группа воздушных компрессоров

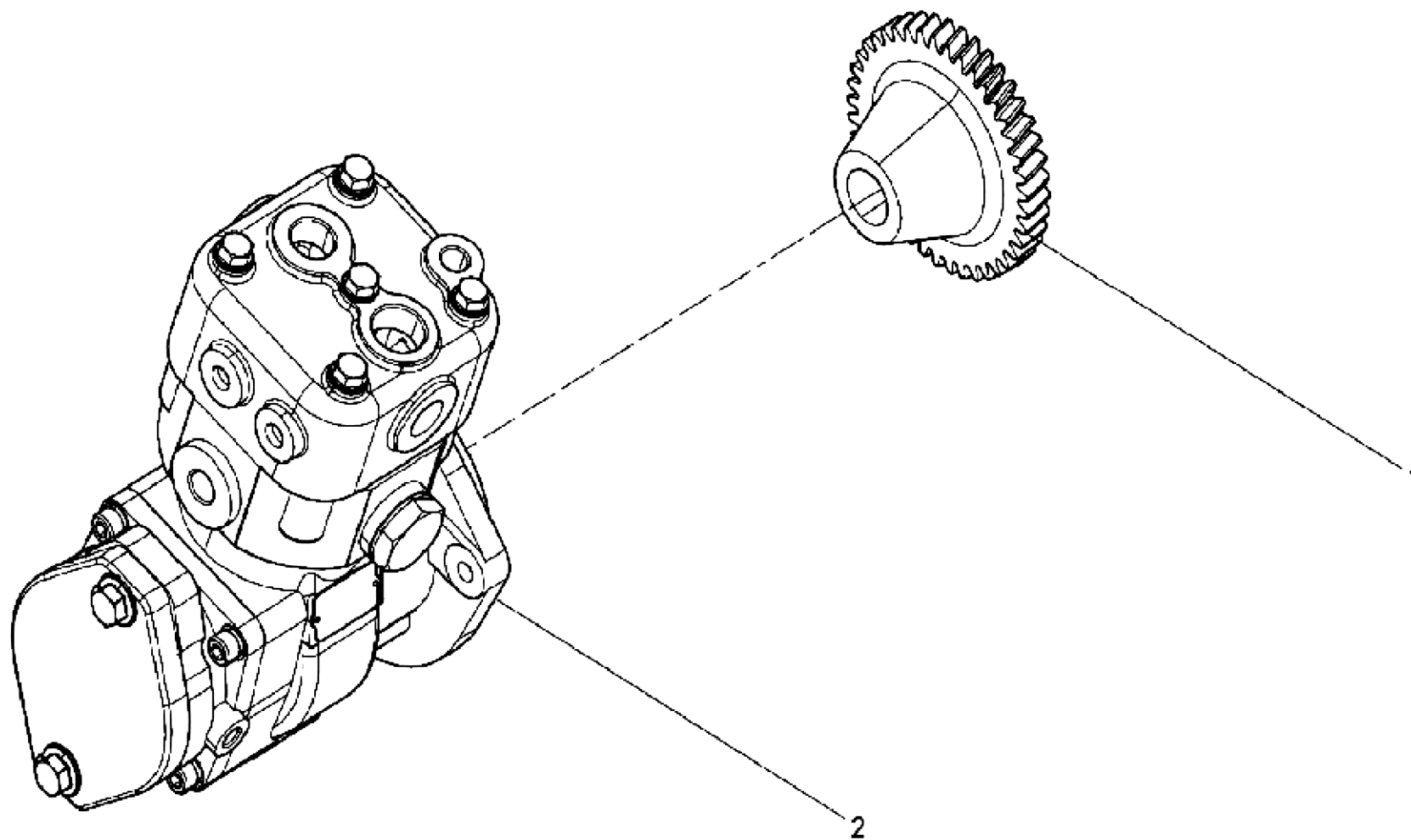


| <b>№</b> | <b>Parts № / Деталь №</b> | <b>Description / Описание</b>             | <b>Description / Описание</b>      | <b>Qty. / Кол-во</b> |
|----------|---------------------------|---|------------------------------------|----------------------|
| 1        | 13023360                  | Собранная уплотнительная шайба            | Assembled Sealing Washer           | 4                    |
| 2        | 1002021335                | Соединение труб                           | Pipe Joint                         | 4                    |
| 3        | 1002014483                | Водопровод воздушного компрессора в сборе | Air Compressor Water Pipe Assembly | 1                    |
| 4        | 90012290007               | Гайка с шестигранной головкой             | Hexagon Flange Nut                 | 3                    |
| 5        | 9000001522S               | Шпилька                                   | Double End Stud                    | 1                    |
| 6        | 1002491967                | Воздушный компрессор в сборе              | Air Compressor Assembly            | 1                    |
| 7        | 9000000566                | Уплотнительное кольцо                     | O-ring                             | 1                    |
| 8        | 2010065                   | Заглушка                                  | Plug                               | 1                    |
| 9        | 1000468084                | Соединитель водопровода                   | Water Pipe Connector               | 1                    |
| 10       | 1002023831                | Водопровод воздушного компрессора в сборе | Air Compressor Water Pipe Assembly | 1                    |
| 11       | 1002509438                | Соединитель воздуховода                   | Air Pipe Connector                 | 1                    |
| 12       | 1002048693                | Шестигранная стопорная гайка              | Hexagon Lock Nut                   | 1                    |
| 13       | 9000001291                | Уплотнительная шайба                      | Sealing Washer                     | 1                    |
| 14       | 9000000867S               | Шпилька                                   | Double End Stud                    | 1                    |
| 15       | 1002774156                | Соединитель воздуховода                   | Air Pipe Connector                 | 1                    |
| 16       | 13025995                  | Уплотнительная шайба                      | Sealing Washer                     | 1                    |



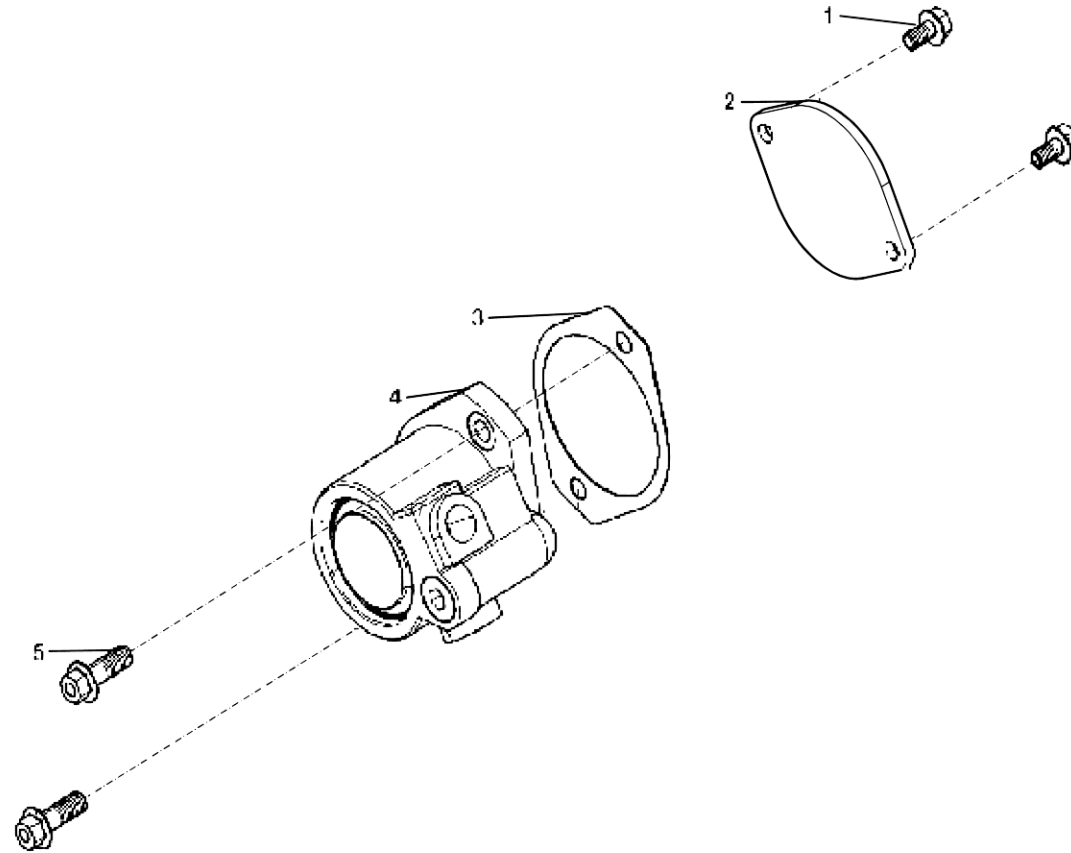
空压机总成

Air Compressor Assembly / Воздушный компрессор в сборе



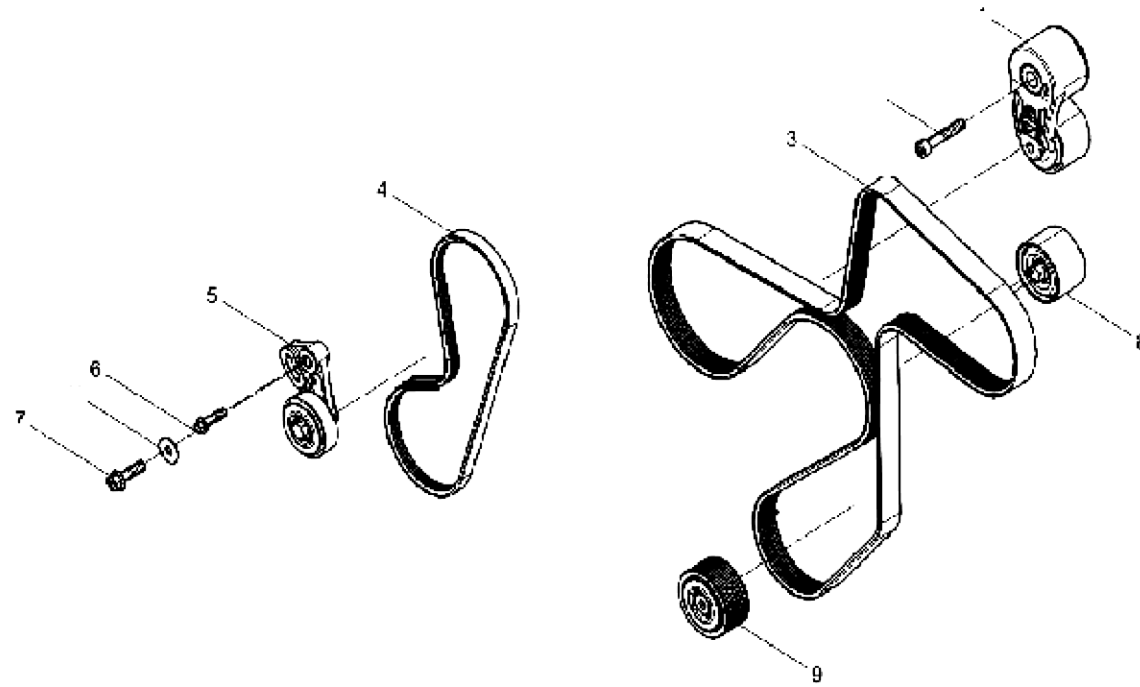
| <b>№</b> | <b>Parts № / Деталь №</b> | <b>Description / Описание</b>   | <b>Description / Описание</b> | <b>Qty. / Кол-во</b> |
|----------|---------------------------|---------------------------------|-------------------------------|----------------------|
| 1        | 1000393787                | Шестерня воздушного компрессора | Air Compressor Gear           | 1                    |
| 2        | 1002491966                | Воздушный компрессор            | Air Compressor                | 1                    |

液压泵结合组    Hydraulic Pump Group / Группа гидравлических насосов

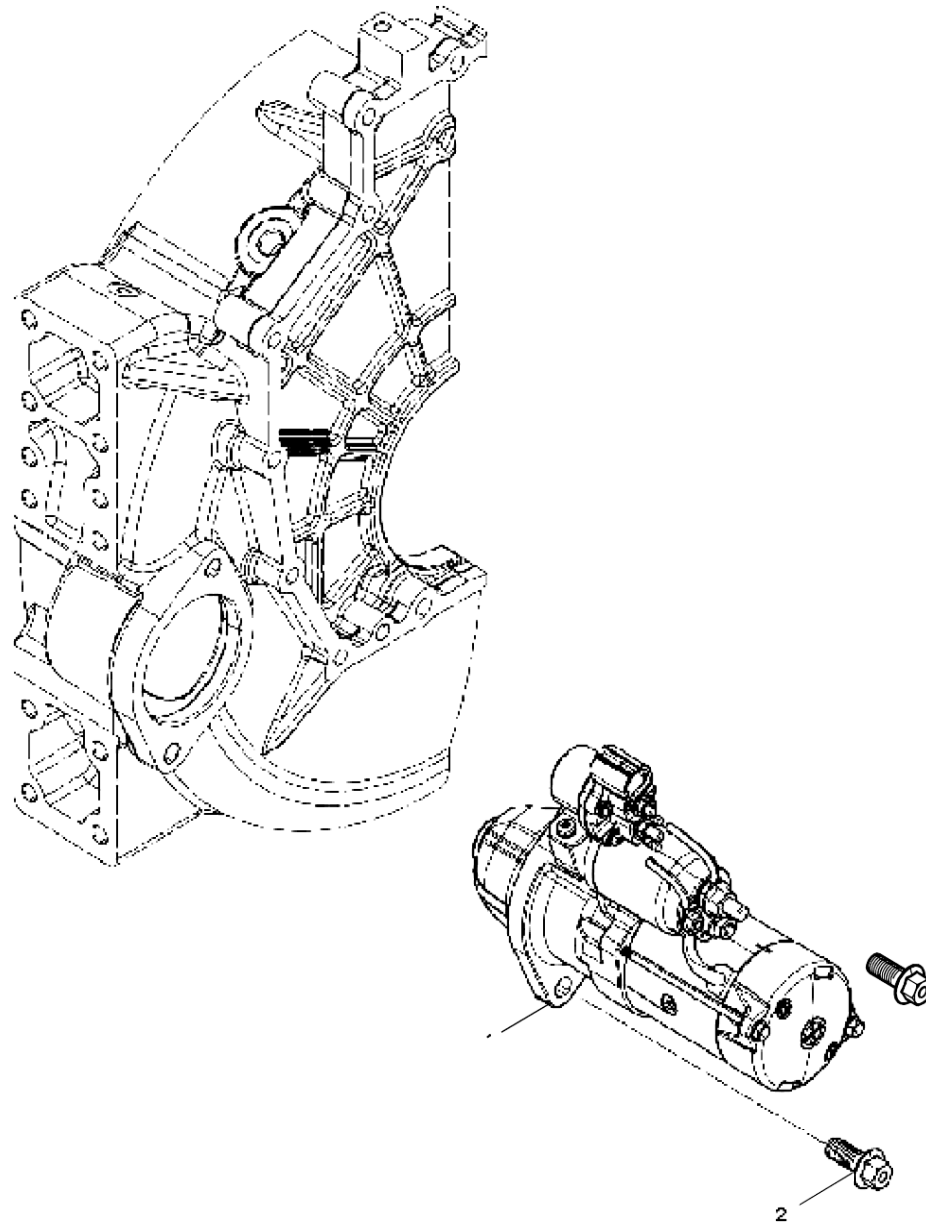


| <b>№</b> | <b>Parts № / Деталь №</b> | <b>Description / Описание</b> | <b>Description / Описание</b> | <b>Qty. / Кол-во</b> |
|----------|---------------------------|-------------------------------|-------------------------------|----------------------|
| 1        | 90011400019S              | Болт с шестигранной головкой  | Hexagon Flange Bolt           | 2                    |
| 2        | 1000548849                | Крышка гидравлического насоса | Hydraulic Pump Cover          | 1                    |
| 3        | 1001051142                | Прокладка                     | Gasket                        | 1                    |
| 4        | 2105130001                | Гидронасос                    | Hydraulic Pump                | 1                    |
| 5        | 90011420034               | Болт с шестигранной головкой  | Hexagon Flange Bolt           | 2                    |

张紧轮及皮带结合组 Tensioner And Belt Group / Натяжитель и группа ремня



| <b>№</b> | <b>Parts № / Деталь №</b> | <b>Description / Описание</b>                                 | <b>Description / Описание</b>       | <b>Qty. / Кол-во</b> |
|----------|---------------------------|---|-------------------------------------|----------------------|
| 1        | 1003807322                | Автоматический натяжитель                                     | Automatic Tensioner                 | 1                    |
| 2        | 90013550016               | Винт с внутренним шестигранником и головкой под торцевой ключ | Inner Hexagon Socket Head Cap Screw | 1                    |
| 3        | 1001352541                | Поликлиновой ремень   | Poly V Belt                         | 1                    |
| 4        | 1000567577                | Поликлиновой ремень   | Poly V Belt                         | 1                    |
| 5        | 1000418911                | Натяжитель  | Tensioner                           | 1                    |
| 6        | 90011420014               | Болт с шестигранной головкой                                  | Hexagon Flange Bolt                 | 1                    |
| 7        | 9000001445                | Болт с шестигранной головкой                                  | Hexagon Flange Bolt                 | 1                    |
| 8        | 612630060973              | Холостой ход  | Idle Wheel                          | 1                    |
| 9        | 13074849                  | Холостой ход  | Idle Wheel                          | 1                    |
| 10       | 90003937282               | Большая серия, плоская шайба                                  | Large Series, Plain Washer          | 1                    |

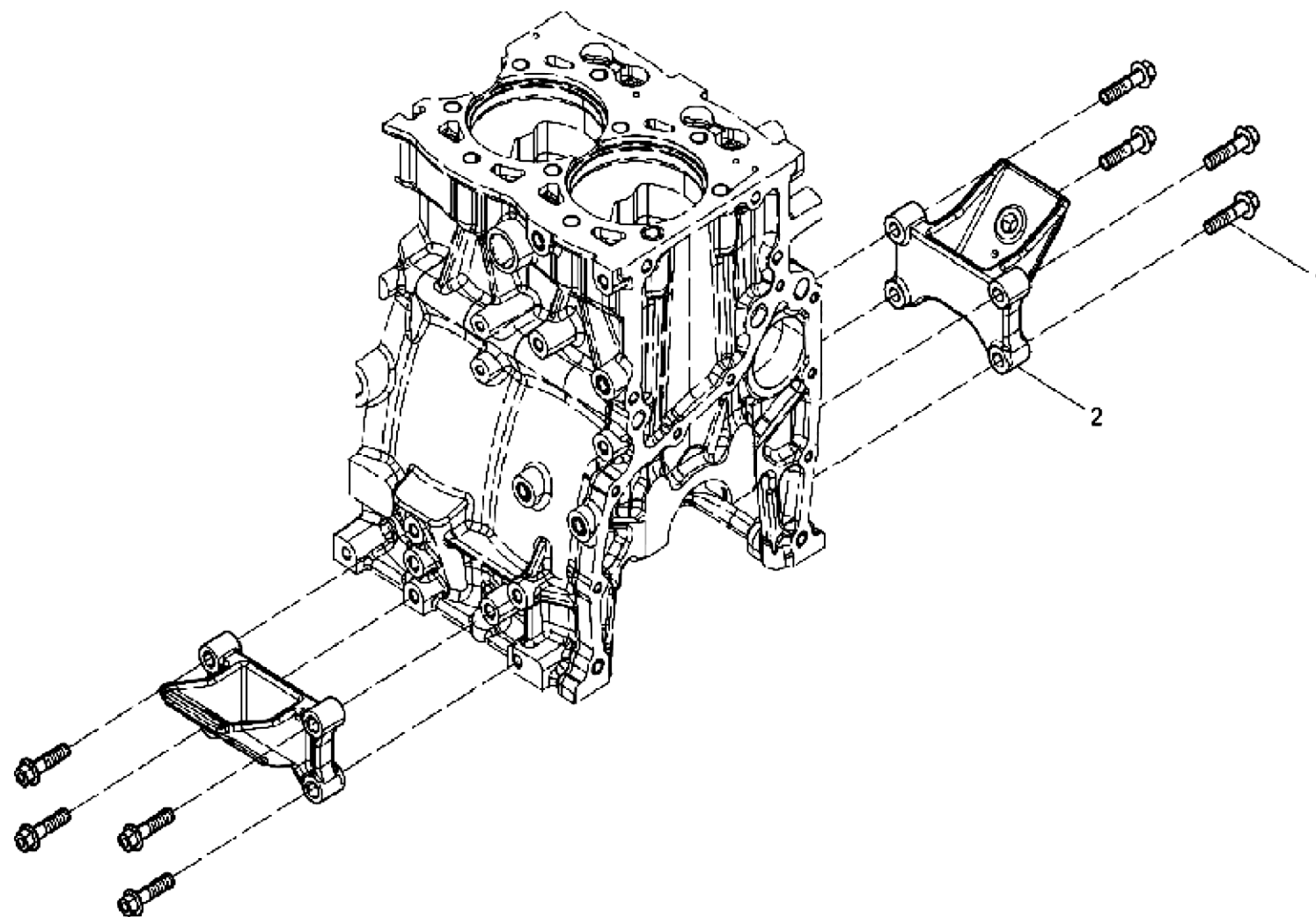


| <b>№</b> | <b>Parts № / Деталь №</b> | <b>Description / Описание</b> | <b>Description / Описание</b> | <b>Qty. / Кол-во</b> |
|----------|---------------------------|-------------------------------|-------------------------------|----------------------|
| 1        | 1000518354                | Пусковой двигатель            | Starter Motor                 | 1                    |
| 2        | 9000000095                | Болт с шестигранной головкой  | Hexagon Flange Bolt           | 2                    |



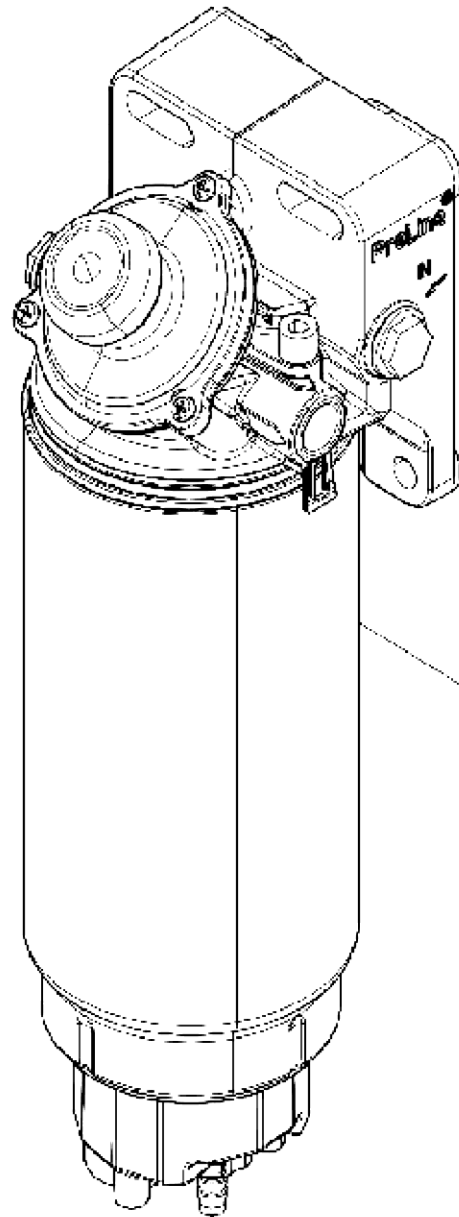
发动机支架结合组

Engine Bracket Group / Группа кронштейнов двигателя



| <b>№</b> | <b>Parts № / Деталь №</b> | <b>Description / Описание</b> | <b>Description / Описание</b> | <b>Qty. / Кол-во</b> |
|----------|---------------------------|-------------------------------|-------------------------------|----------------------|
| 1        | 90011420016               | Болт с шестигранной головкой  | Hexagon Flange Bolt           | 8                    |
| 2        | 1000279596                | Кронштейн двигателя           | Engine Bracket                | 2                    |

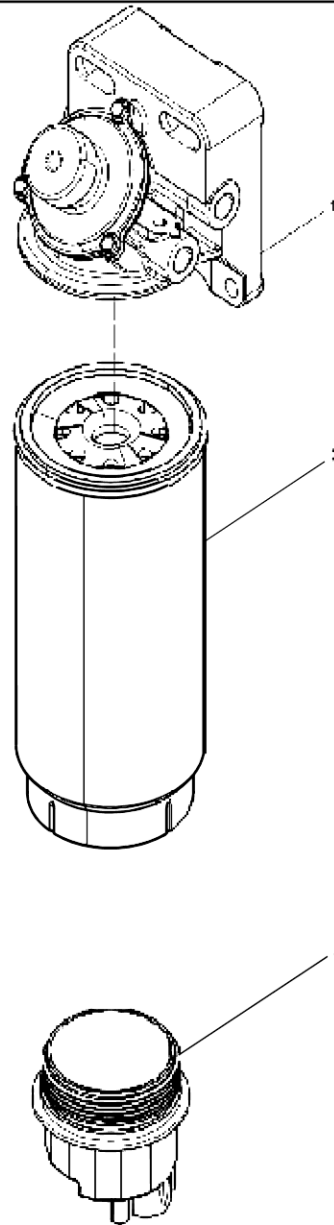
包装箱底盘零件结合组 Packing Box Chassis Parts Group / Упаковочная коробка группы деталей шасси



| <b>№</b> | <b>Parts № / Деталь №</b> | <b>Description / Описание</b>   | <b>Description / Описание</b> | <b>Qty. / Кол-во</b> |
|----------|---------------------------|---------------------------------|-------------------------------|----------------------|
| 1        | 1000053436                | Топливный фильтр грубой очистки | Fuel Coarse Filter            | 1                    |

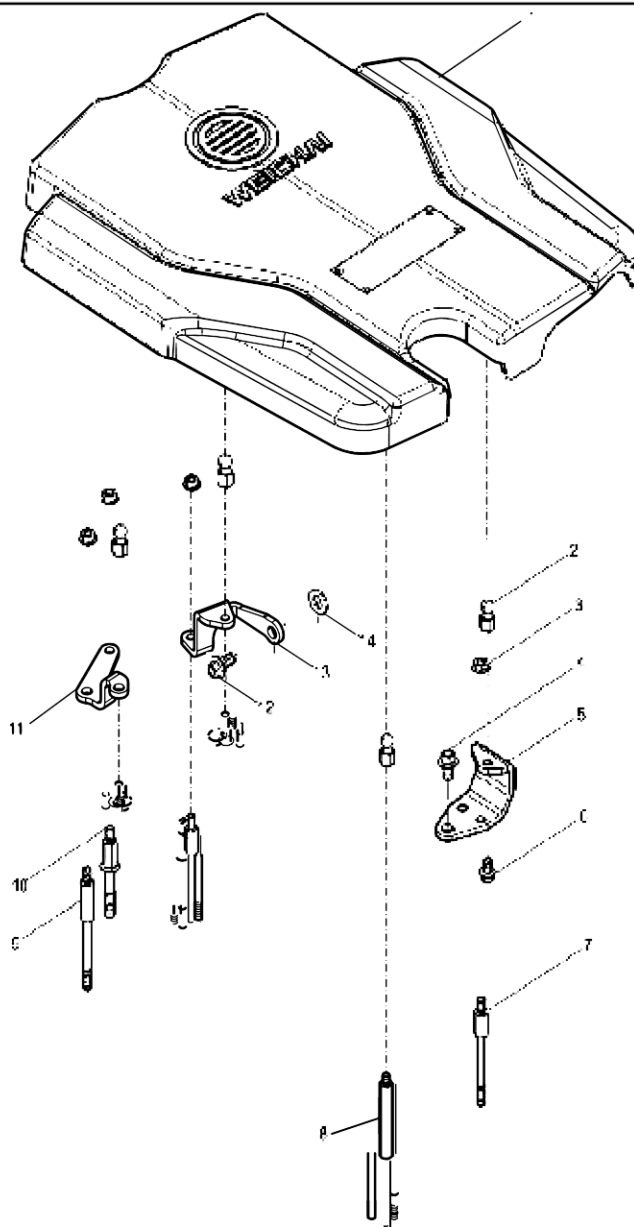
燃油粗濾器

Fuel Coarse Filter / Топливный фильтр грубой очистки



| <b>№</b> | <b>Parts № / Деталь №</b> | <b>Description / Описание</b>                   | <b>Description / Описание</b> | <b>Qty. / Кол-во</b> |
|----------|---------------------------|---|-------------------------------|----------------------|
| 1        | 612630080371              | Седло топливного фильтра                        | Fuel Filter Seat              | 1                    |
| 2        | 1000053558                | Топливный фильтрующий элемент<br>грубой очистки | Fuel Coarse Filter Element    | 1                    |
| 3        | 612600082030              | Чаша для воды в сборе                           | Water Cup Assembly            | 1                    |

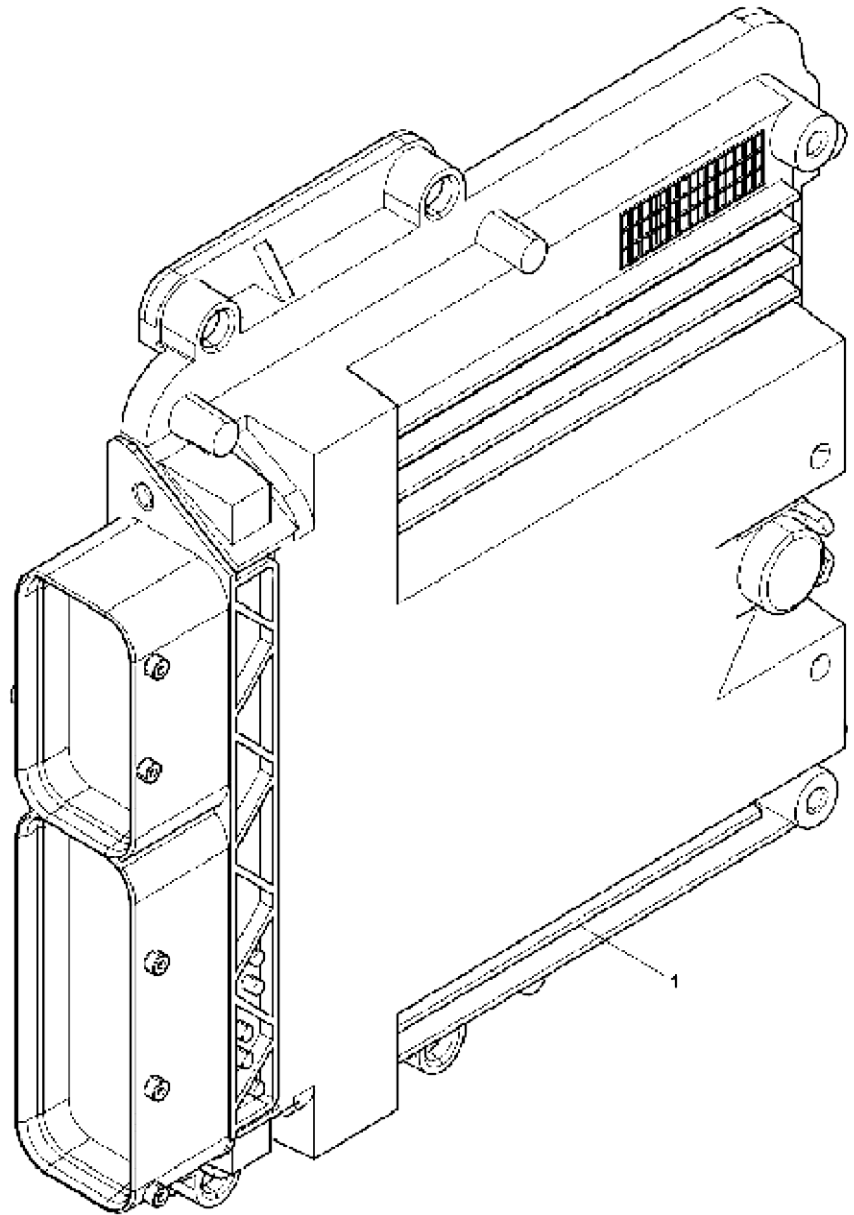
隔音罩结合组 Sound Insulation Cover Group / Группа звукоизоляционных крышек



| <b>№</b> | <b>Parts № / Деталь №</b> | <b>Description / Описание</b> | <b>Description / Описание</b> | <b>Qty. / Кол-во</b> |
|----------|---------------------------|-------------------------------|-------------------------------|----------------------|
| 1        | 1001350136                | Звукоизоляционная крышка      | Sound Insulation Cover        | 1                    |
| 2        | Z20090085                 | Коннектор сферичности         | Sphericity Connector          | 4                    |
| 3        | 9000000310                | Гайка с шестигранной головкой | Hexagon Flange Nut            | 4                    |
| 4        | 9000000203                | Болт с шестигранной головкой  | Hexagon Flange Bolt           | 1                    |
| 5        | 1002004214                | Кронштейн                     | Bracket                       | 1                    |
| 6        | 9000000343                | Болт с шестигранной головкой  | Hexagon Flange Bolt           | 3                    |
| 7        | 1002004184                | Резервный блок                | Back—up Block                 | 2                    |
| 8        | 1001378410                | Резервный блок                | Back—up Block                 | 1                    |
| 9        | 1002004488                | Резервный блок                | Back—up Block                 | 1                    |
| 10       | 1002004410                | Резервный блок                | Back—up Block                 | 1                    |
| 11       | 1002002856                | Кронштейн                     | Bracket                       | 1                    |
| 12       | 9000000068                | Болт с шестигранной головкой  | Hexagon Flange Bolt           | 1                    |
| 13       | 1002006457                | Кронштейн                     | Bracket                       | 1                    |
| 14       | 612600116260              | Шайба                         | Washer                        | 1                    |



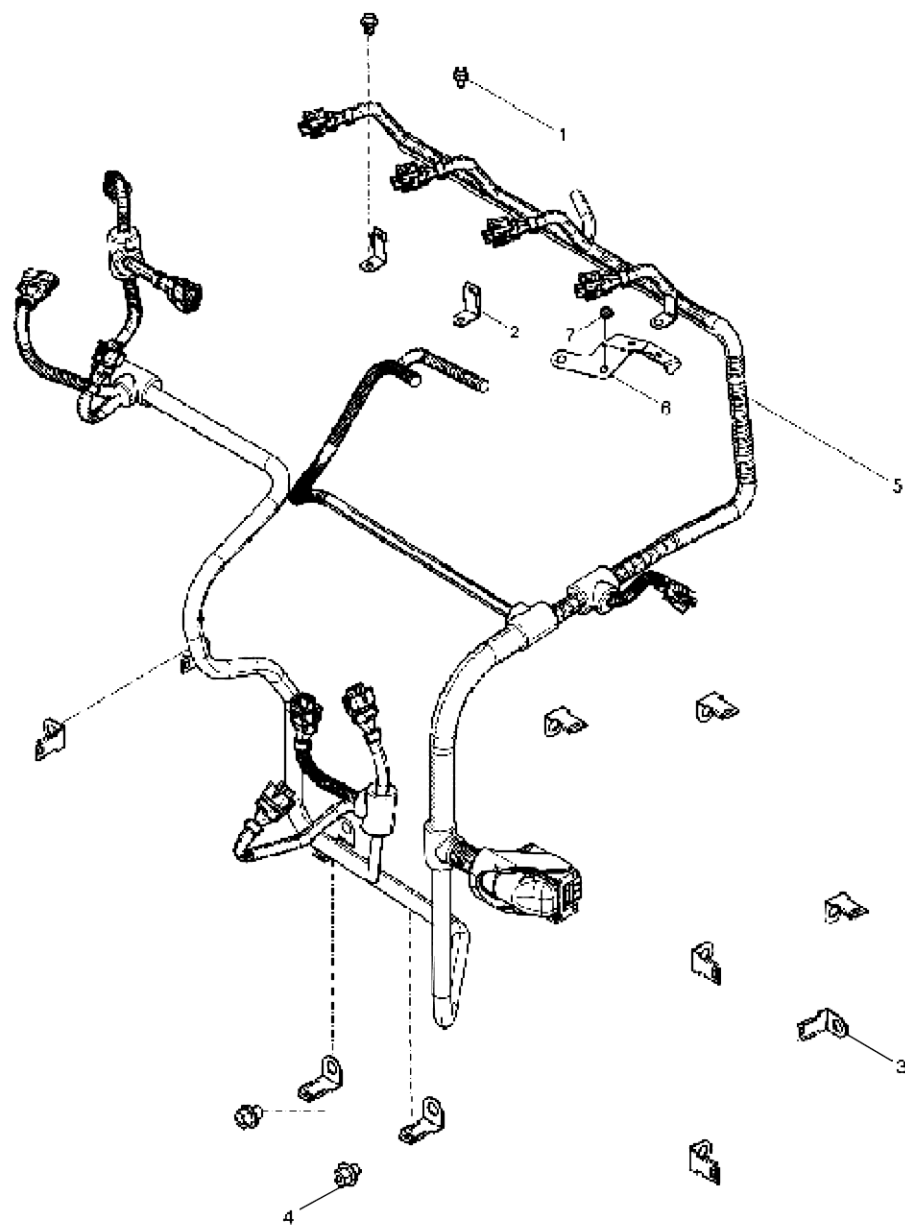
电控单元结合组 Electronic Control Unit Group / Группа электронных блоков управления



| <b>№</b> | <b>Parts № / Деталь №</b> | <b>Description / Описание</b> | <b>Description / Описание</b> | <b>Qty. / Кол-во</b> |
|----------|---------------------------|-------------------------------|-------------------------------|----------------------|
| 1        | 1001235881                | Электронный блок управления   | Electronic Control Unit       | 1                    |

发动机线束结合组

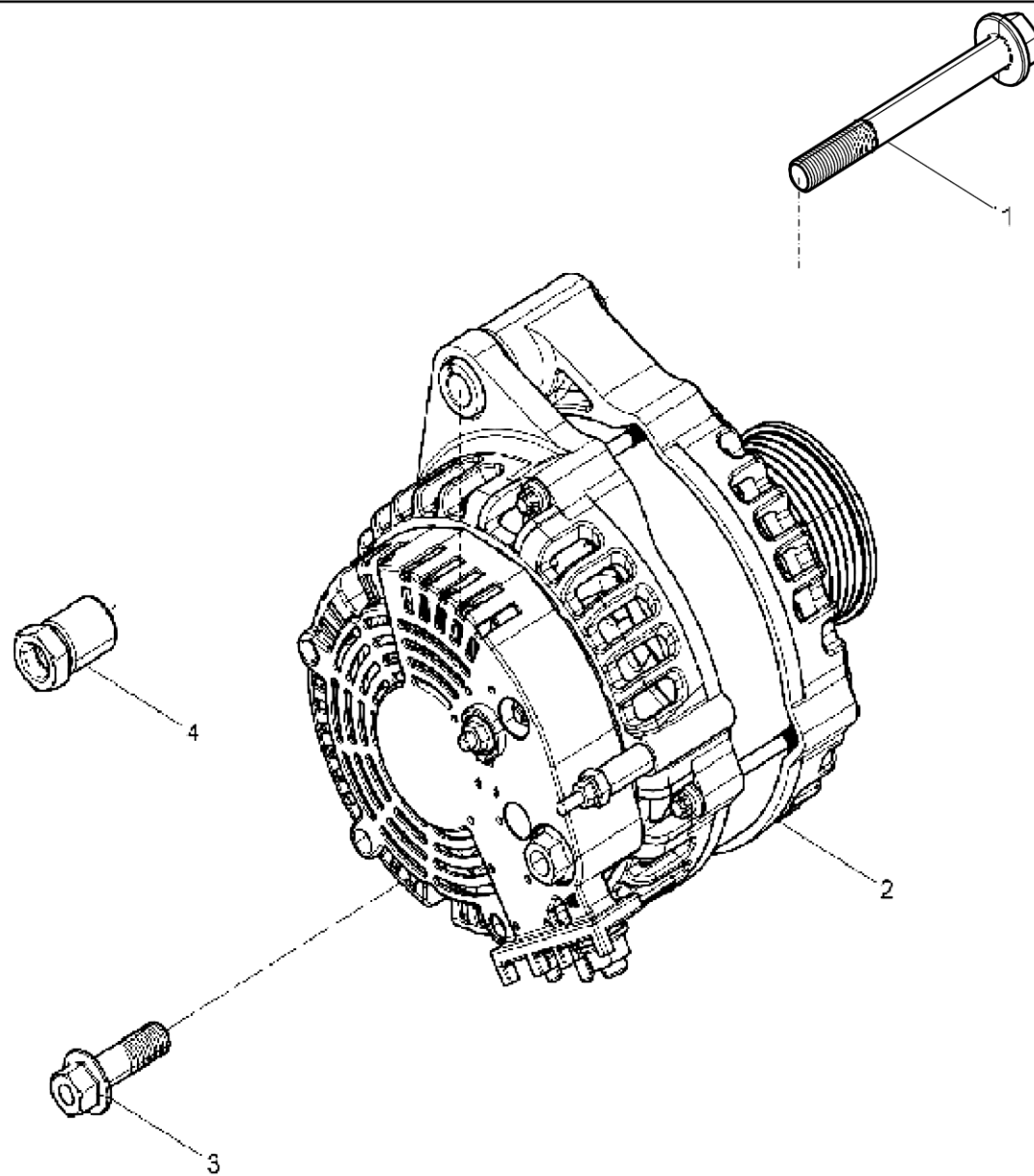
Engine Harness Group / Группа жгутов двигателя



| <b>№</b> | <b>Parts № / Деталь №</b> | <b>Description / Описание</b> | <b>Description / Описание</b> | <b>Qty. / Кол-во</b> |
|----------|---------------------------|-------------------------------|-------------------------------|----------------------|
| 1        | 9000000479                | Болт с шестигранной головкой  | Hexagon Flange Bolt           | 3                    |
| 2        | 2102040209                | Кронштейн ремня безопасности  | Harness Bracket               | 2                    |
| 3        | Z20310016                 | Кронштейн ремня безопасности  | Harness Bracket               | 9                    |
| 4        | 9000000190                | Болт с шестигранной головкой  | Hexagon Flange Bolt           | 2                    |
| 5        | 1001762066                | Жгут двигателя                | Engine Harness                | 1                    |
| 6        | 1003770653                | Кронштейн ремня безопасности  | Harness Bracket               | 1                    |
| 7        | 9000000310                | Гайка с шестигранной головкой | Hexagon Flange Nut            | 1                    |

发电机结合组

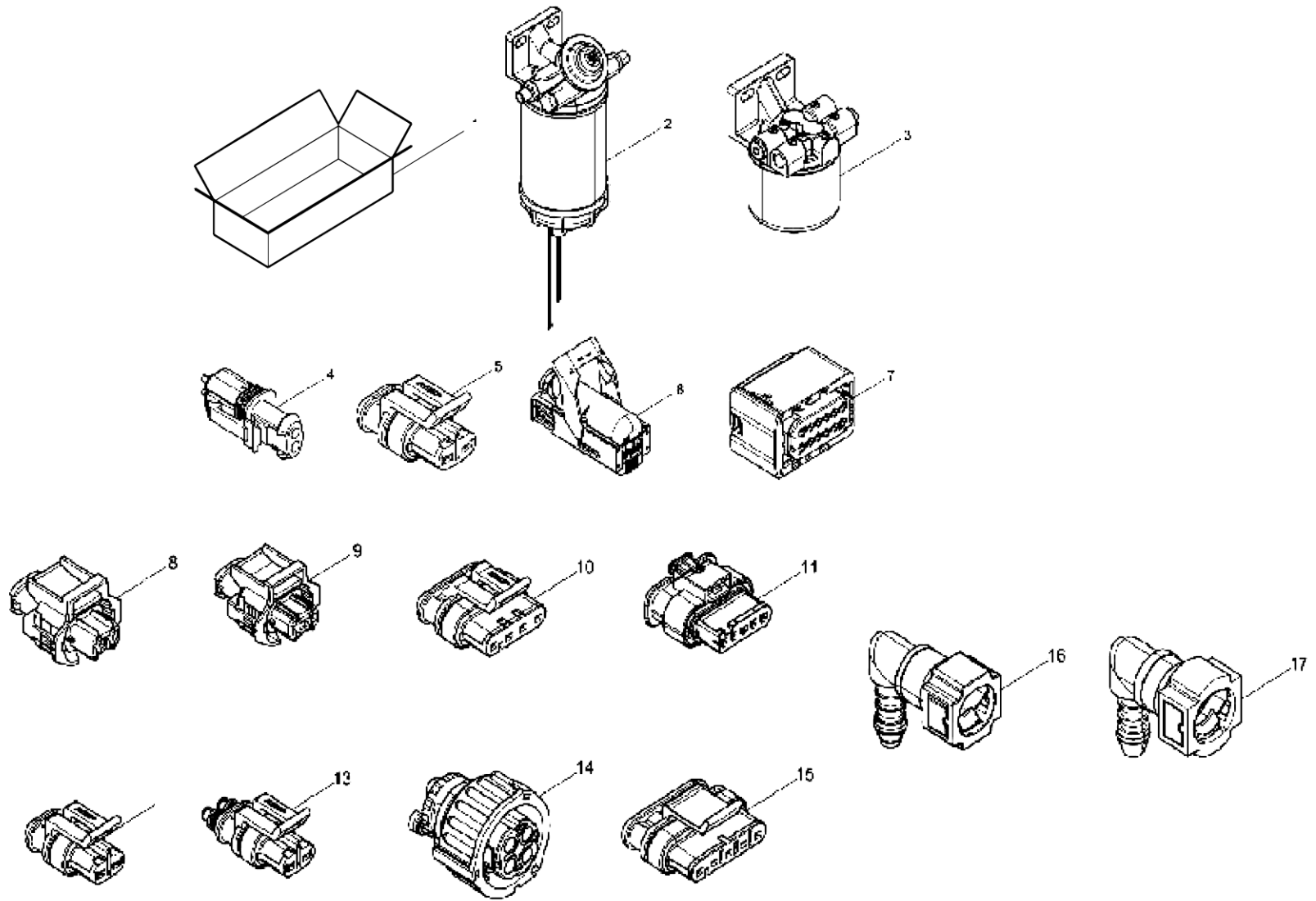
Alternator Group / Группа генераторов



| <b>№</b> | <b>Parts № / Деталь №</b> | <b>Description / Описание</b> | <b>Description / Описание</b> | <b>Qty. / Кол-во</b> |
|----------|---------------------------|-------------------------------|-------------------------------|----------------------|
| 1        | 611600090006              | Болт с шестигранной головкой  | Hexagon Flange Bolt           | 1                    |
| 2        | 1001587295                | Генератор                     | Alternator                    | 1                    |
| 3        | 9000000629                | Болт с шестигранной головкой  | Hexagon Flange Bolt           | 1                    |
| 4        | 611600090011              | Гайка                         | Nut                           | 1                    |

零件箱结合组

Parts Box Group / Группа Коробки Запчастей

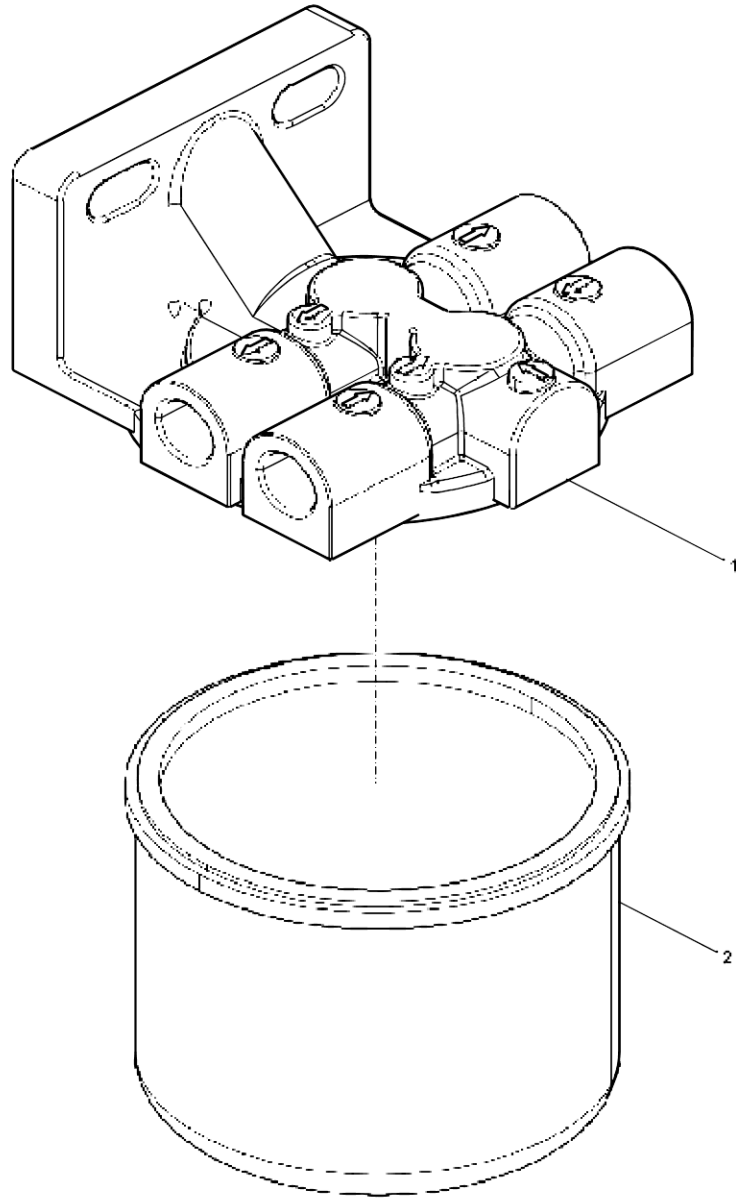


| <b>№</b> | <b>Parts № / Деталь №</b> | <b>Description / Описание</b>   | <b>Description / Описание</b> | <b>Qty. / Кол-во</b> |
|----------|---------------------------|---------------------------------|-------------------------------|----------------------|
| 1        | 1001063627                | Комплект деталей                | Parts Kit                     | 1                    |
| 2        | 1000623568                | Топливный фильтр грубой очистки | Fuel Coarse Filter            | 1                    |
| 3        | 1000889414                | Топливный фильтр тонкой очистки | Fuel Fine Filter              | 1                    |
| 4        | 612600080936              | Соответствующий разъем          | Matching Connector            | 1                    |
| 5        | 1000210578                | Соединитель в сборе             | Connector Assembly            | 1                    |
| 6        | Z20310041                 | Соединитель в сборе             | Connector Assembly            | 1                    |
| 7        | Z20310083                 | Соединитель в сборе             | Connector Assembly            | 1                    |
| 8        | Z20310084                 | Соединитель в сборе             | Connector Assembly            | 1                    |
| 9        | Z20310085                 | Соединитель в сборе             | Connector Assembly            | 1                    |
| 10       | Z20310086                 | Соединитель в сборе             | Connector Assembly            | 1                    |
| 11       | Z20310088                 | Соединитель в сборе             | Connector Assembly            | 1                    |
| 12       | Z20310089                 | Соединитель в сборе             | Connector Assembly            | 1                    |
| 13       | 612600081283              | Соединитель в сборе             | Connector Assembly            | 1                    |
| 14       | 612630080167              | Соответствующий разъем          | Matching Connector            | 1                    |
| 15       | 1001016218                | Соединитель в сборе             | Connector Assembly            | 1                    |
| 16       | 612640130042              | Соединитель трубы мочевины      | Urea Pipe Connector           | 1                    |
| 17       | 612640130041              | Соединитель трубы мочевины      | Urea Pipe Connector           | 1                    |



燃油精滤器

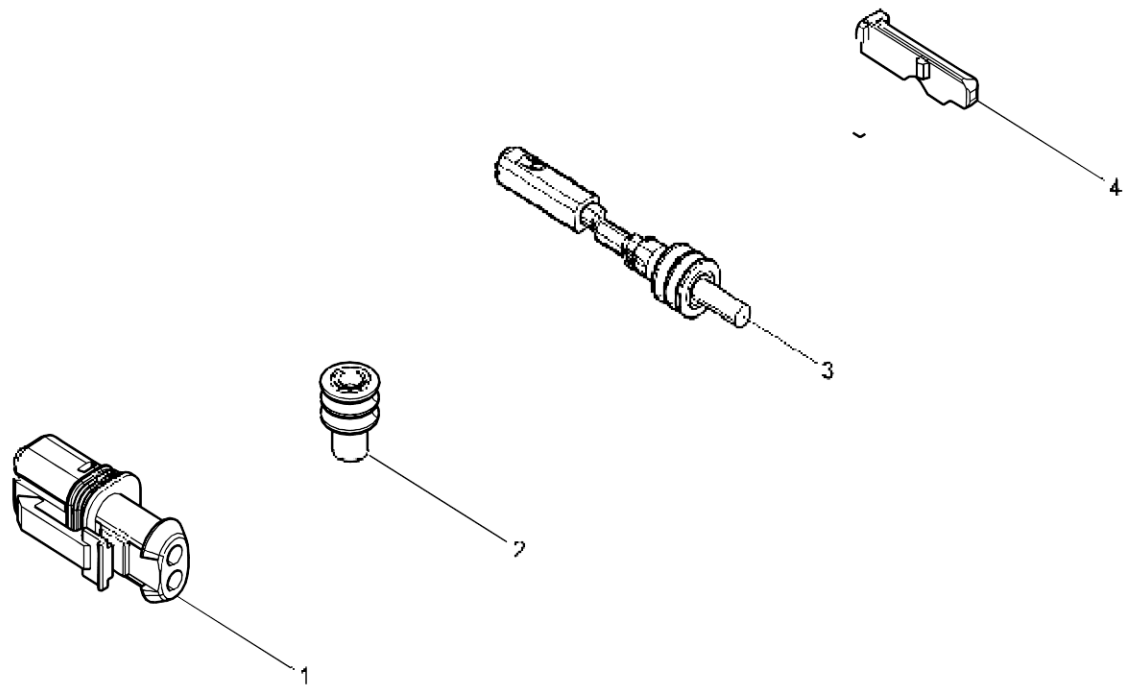
Fuel Fine Filter / Топливный фильтр тонкой очистки



| <b>№</b> | <b>Parts № / Деталь №</b> | <b>Description / Описание</b>   | <b>Description / Описание</b> | <b>Qty. / Кол-во</b> |
|----------|---------------------------|---------------------------------|-------------------------------|----------------------|
| 1        | 1000903513                | Седло топливного фильтра        | Fuel Filter Seat              | 1                    |
| 2        | Z20140023                 | Топливный фильтр тонкой очистки | Fuel Fine Filter              | 1                    |

配套接插件

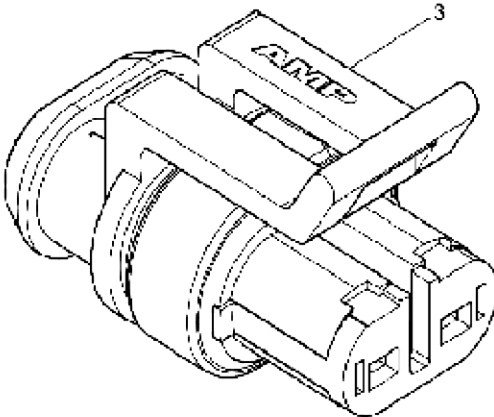
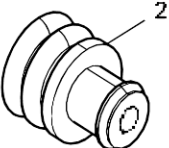
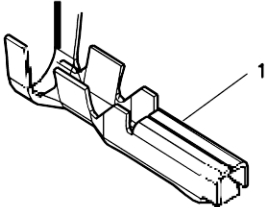
Matching Connector / Соответствующий разъем



| <b>№</b> | <b>Parts № / Деталь №</b> | <b>Description / Описание</b> | <b>Description / Описание</b> | <b>Qty. / Кол-во</b> |
|----------|---------------------------|-------------------------------|-------------------------------|----------------------|
| 1        | 612630080120              | Пластиковое покрытие          | Plastic Cover                 | 1                    |
| 2        | 612630080117              | Уплотнитель                   | Sealer                        | 2                    |
| 3        | 612630080118              | Клемма                        | Terminal                      | 2                    |
| 4        | 612630080121              | Разъем                        | Connector                     | 1                    |

接插件总成

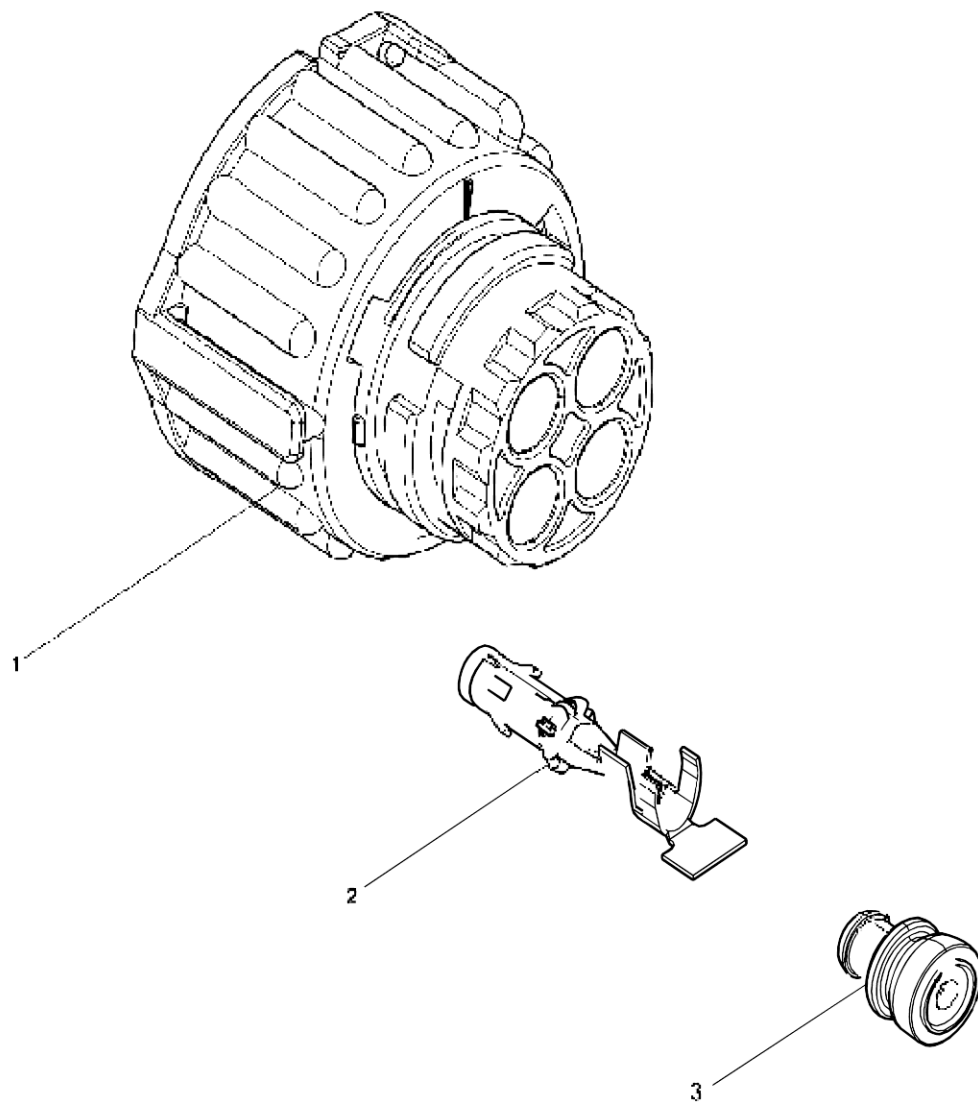
Connector Assembly / Соединитель в сборе



| <b>№</b> | <b>Parts № / Деталь №</b> | <b>Description / Описание</b> | <b>Description / Описание</b> | <b>Qty. / Кол-во</b> |
|----------|---------------------------|-------------------------------|-------------------------------|----------------------|
| 1        | 612640130068              | Клемма                        | Terminal                      | 2                    |
| 2        | 612640130062              | Уплотнитель                   | Sealer                        | 2                    |
| 3        | 612640130067              | Разъем в сборе                | Connector Assembly            | 1                    |

配套接插件

Matching Connector / Соответствующий разъем

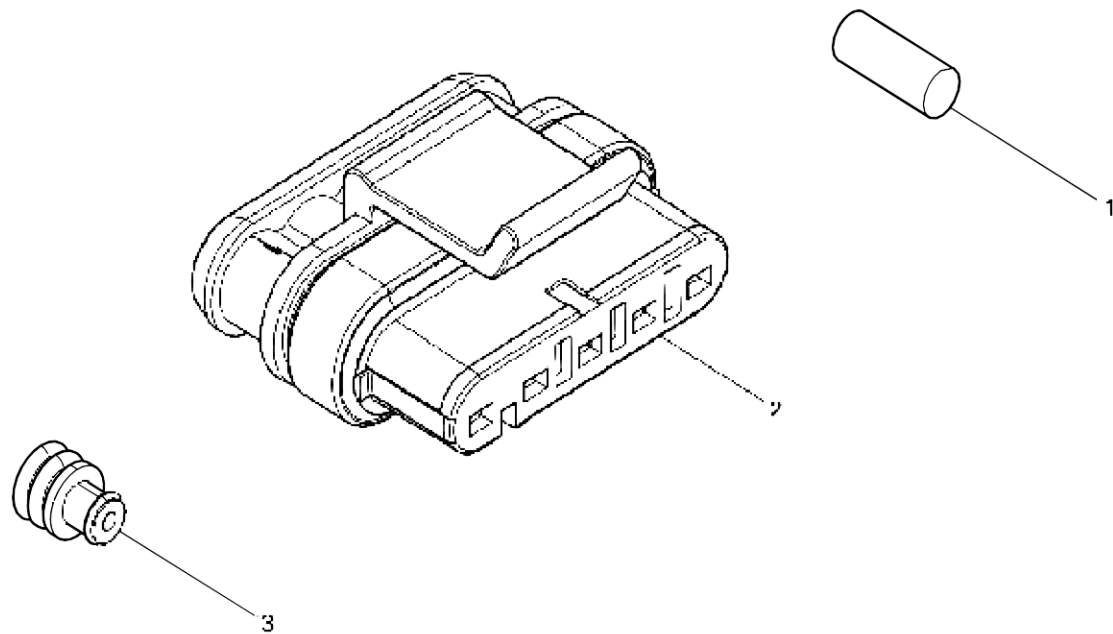


| <b>№</b> | <b>Parts № / Деталь №</b> | <b>Description / Описание</b> | <b>Description / Описание</b> | <b>Qty. / Кол-во</b> |
|----------|---------------------------|-------------------------------|-------------------------------|----------------------|
| 1        | 612630080156              | Разъем                        | Connector                     | 1                    |
| 2        | 612630080155              | Клемма                        | Terminal                      | 3                    |
| 3        | 612630080154              | Винтовая пробка               | Screw Plug                    | 3                    |



接插件总成

Connector Assembly / Соединитель в сборе



| <b>№</b> | <b>Parts № / Деталь №</b> | <b>Description / Описание</b> | <b>Description / Описание</b> | <b>Qty. / Кол-во</b> |
|----------|---------------------------|-------------------------------|-------------------------------|----------------------|
| 1        | 612640130131              | Клемма                        | Terminal                      | 5                    |
| 2        | 1001016220                | Блок крышки разъема           | Connector Cover Unit          | 1                    |
| 3        | 612640130062              | Уплотнитель                   | Sealer                        | 5                    |

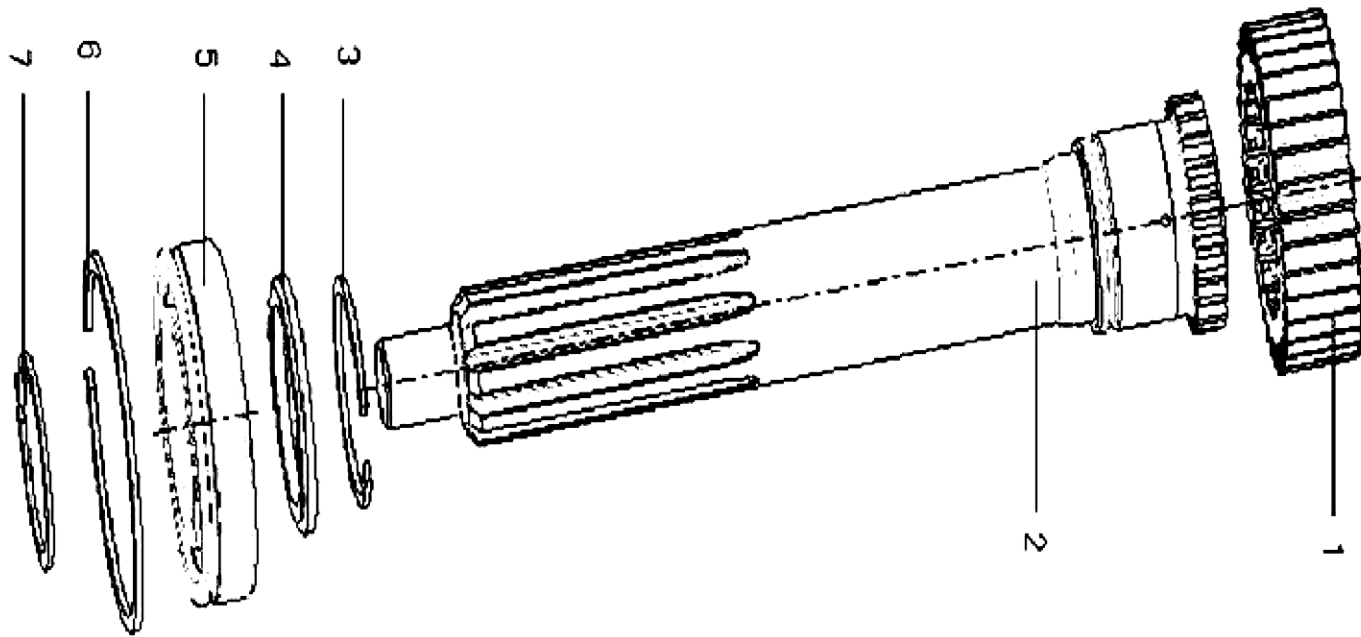
Корпус коробки передач

变速箱

Gear box housing

一轴总成

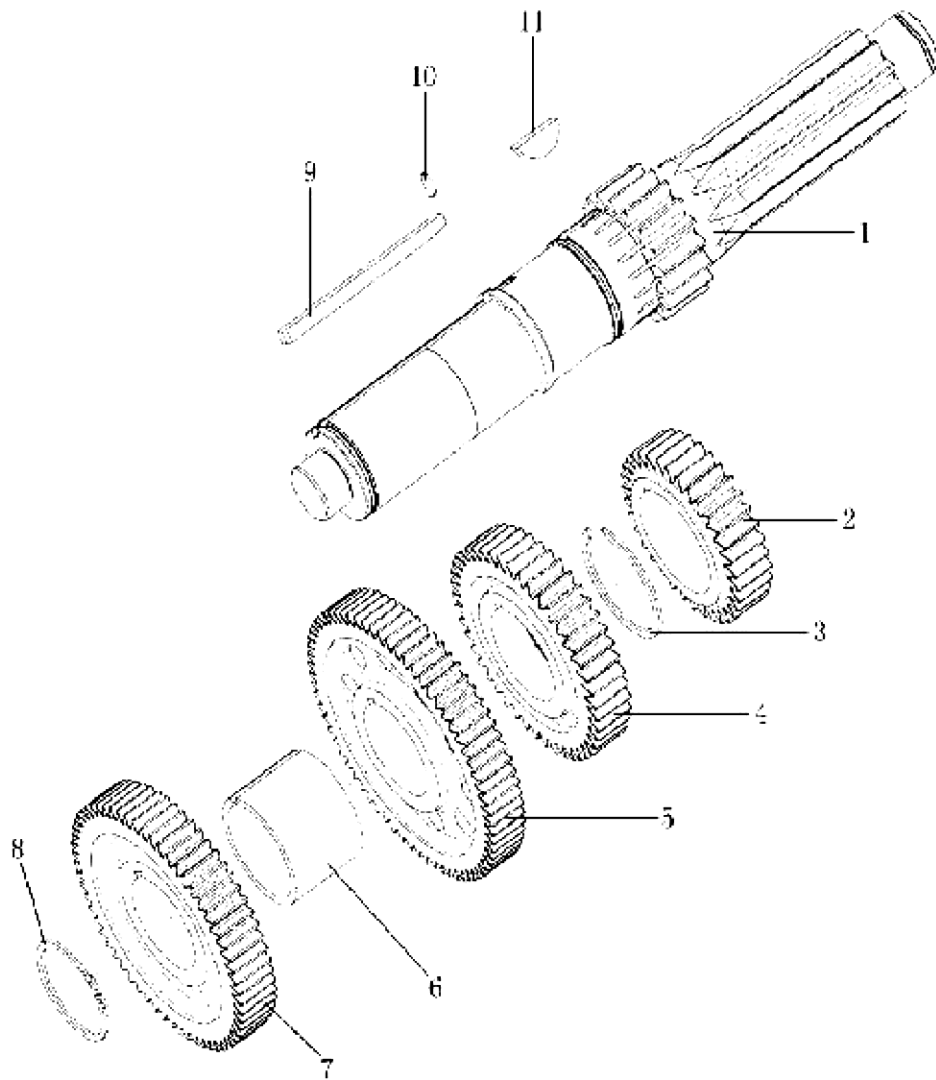
First shaft assembly / Первый вал в сборе



| <b>№</b> | <b>Parts № / Деталь №</b> | <b>Description / Описание</b>    | <b>Description / Описание</b> | <b>Qty. / Кол-во</b> |
|----------|---------------------------|----------------------------------|-------------------------------|----------------------|
| 1        | 6DS80T—1701031            | Шестерня первичного вала         | First shaft gear              | 1                    |
| 2        | 6DS80T—1701030            | Первичный вал                    | First shaft                   | 1                    |
| 3        | 6DS80T—1701021            | Стопорное кольцо                 | Snap ring                     | 1                    |
| 4        | 6DS80T—1701027            | Подушка шестерни первичного вала | First shaft gear pad          | 1                    |
| 5        | 6211—ZNB                  | Радиально упорный подшипник      | Deep groove ball bearings     | 1                    |
| 6        | 6DS80T—1701028            | Стопорное кольцо                 | Snap ring                     | 1                    |
| 7        | Q43155                    | Стопорное кольцо для вала        | Snap ring for shaft           | 1                    |

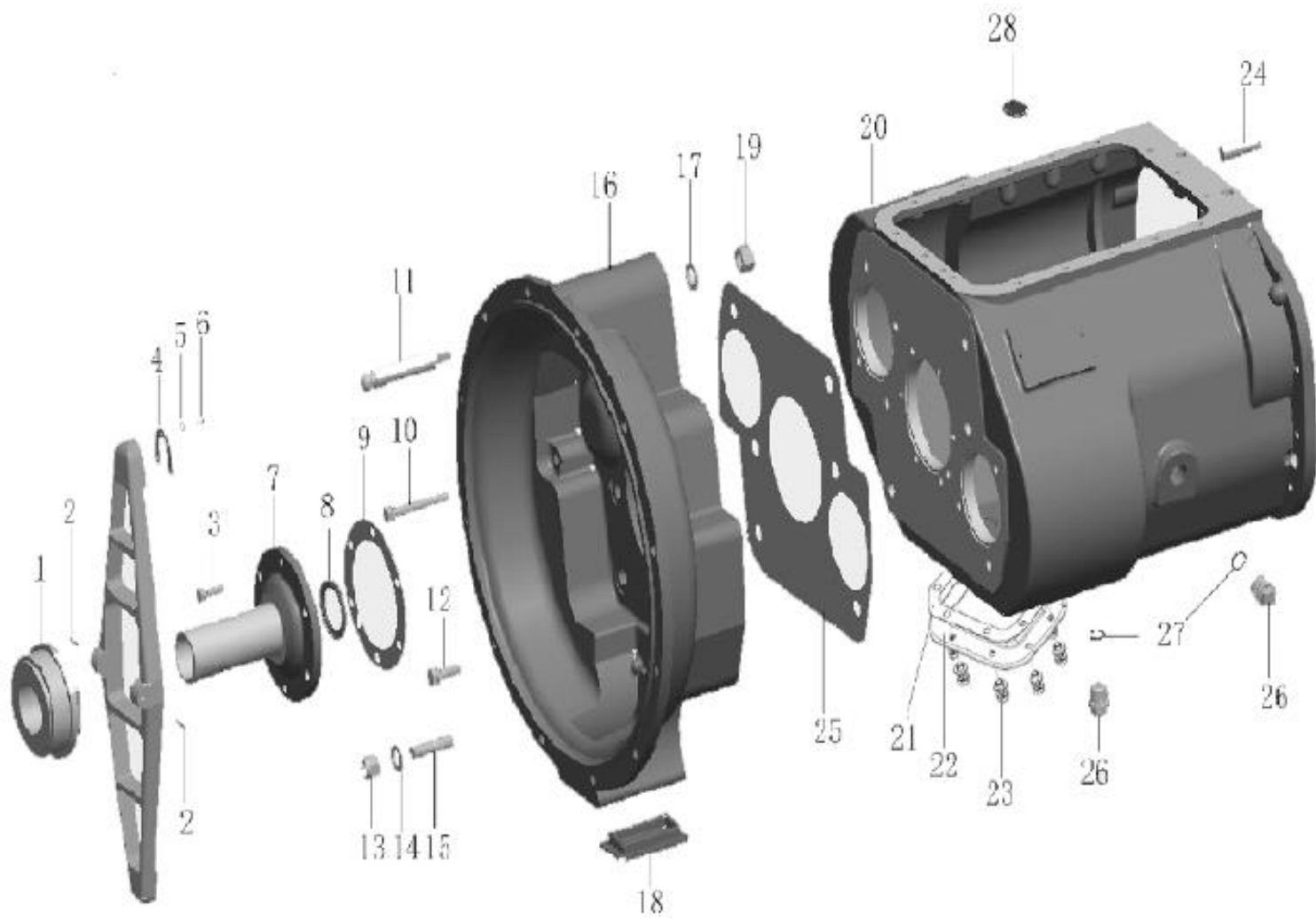
中间轴总成

Middle shaft assembly / Сборка среднего вала



| <b>№</b> | <b>Parts № / Деталь №</b> | <b>Description / Описание</b>         | <b>Description / Описание</b>  | <b>Qty. / Кол-во</b> |
|----------|---------------------------|---------------------------------------|--------------------------------|----------------------|
| 1        | 6DS80T—1701048            | Средний вал                           | Middle shaft                   | 2                    |
| 2        | 6DS80T—1701052            | Промежуточный вал третьей передачи    | Middle shaft third gear        | 2                    |
| 3        | Q43160                    | Стопорное кольцо для вала             | Snap ring for shaft            | 2                    |
| 4        | 6DS80T—1701053            | Промежуточный вал четвертой передачи  | Middle shaft fourth gear       | 2                    |
| 5        | 6DS80T—1701054            | Зубчатая передача среднего вала       | Middle shaft overspeed gear    | 2                    |
| 6        | 6DS80T—1701057            | Распорная втулка                      | Spacer                         | 2                    |
| 7        | 6DS80T—1701056            | Шестерня передачи промежуточного вала | Middle shaft transmission gear | 2                    |
| 8        | Q43150                    | Стопорное кольцо для вала             | Snap ring for shaft            | 2                    |
| 9        | 6DS80T—1701051            | Шпонка                                | Middle shaft four—square key   | 2                    |
| 10       | Q5280514                  | Эластичный прямой штифт               | Elastic straight pin           | 2                    |
| 11       | Q5500828                  | Полукруглый ключ                      | Semicircular key               | 2                    |

Clutch and transmission cover assembly / Сцепление и крышка трансмиссии в сборе



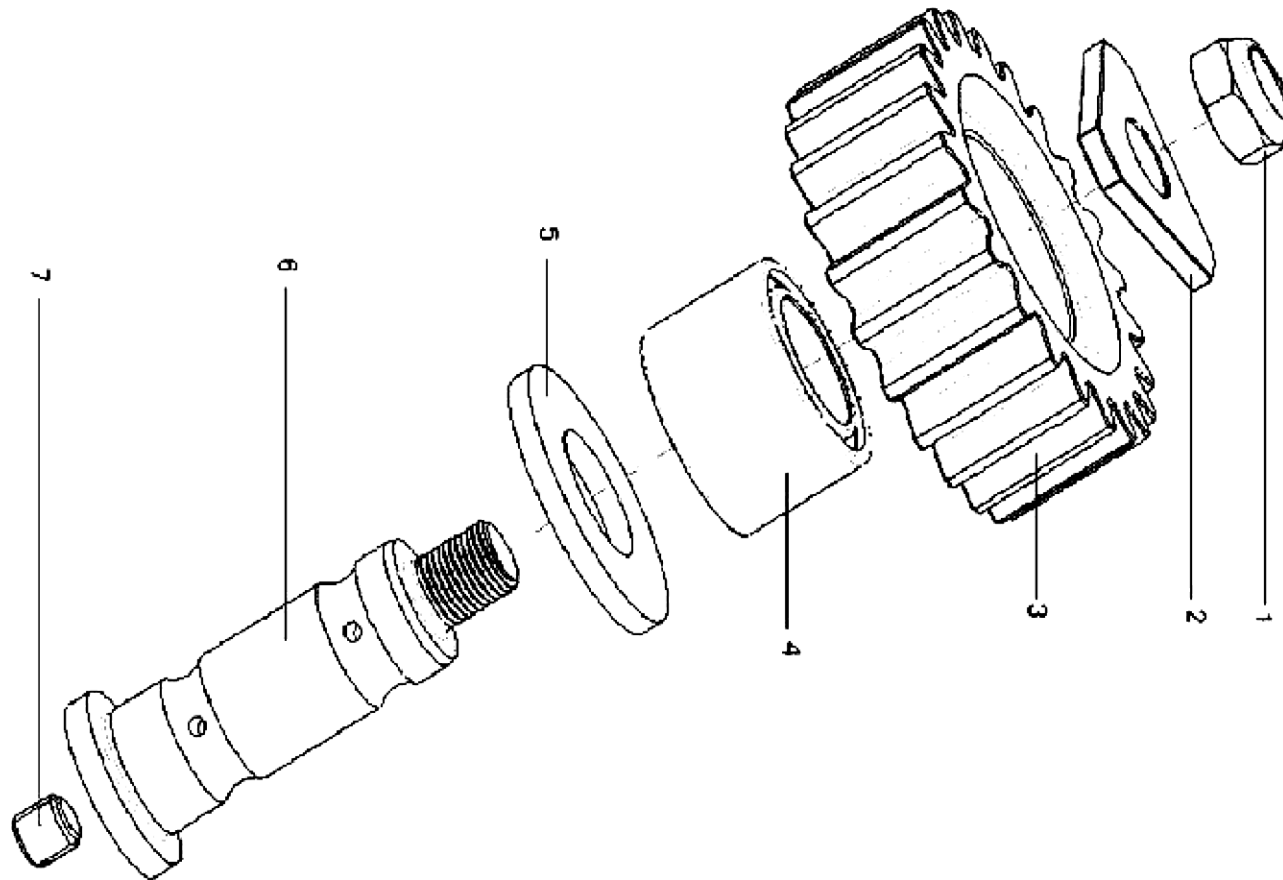


| №  | Parts № / Деталь № | Description / Описание  | Description / Описание                               | Qty. / Кол-во |
|----|--------------------|---|--|---------------|
| 1  | 85CT5740F3-K       | Выжимной подшипник сцепления                                    | Clutch release bearing                               | 1             |
| 2  | Q5280324           | Эластичная прямой штифт   | Elastic straight pin                                 | 2             |
| 3  | Q1421032M          | Комбинированные блоки для шестигранного болта и пружинной шайбы | Combination units for hexagon bolt and spring washer | 6             |
| 4  | C04016-1           | Пластина  | Plate  | 1             |
| 5  | Q340B20            | Шестигранная гайка  | Hexagon nut  | 1             |
| 6  | Q40320             | Пружинная шайба   | Spring washer  | 1             |
|    | Q150B0610          | Болт с шестигранной головкой                                    | Hexagon bolt   | 1             |
|    | Q40306             | Пружинная шайба   | Spring washer  | 1             |
| 7  | 6DS80T-1701040     | Крышка подшипника первого вала                                  | First shaft bearing cap                              | 1             |
| 8  | F91410             | Сальник крышки подшипника первого вала                          | Oil seal for first shaft bearing cap                 | 1             |
| 9  | 6DS80T-1701042-1   | Прокладка крышки подшипника первого вала                        | First shaft bearing cap gasket                       | 1             |
| 10 | Q1421290M          | Комбинированные блоки для шестигранного болта и пружинной шайбы | Combination units for hexagon bolt and spring washer | 2             |
|    |                    |   |  |               |
| 12 | Q1421238M          | Комбинированные блоки для шестигранного болта и пружинной шайбы | Combination units for hexagon bolt and spring washer | 2             |
| 13 | GB889-80-M16X1.5   | Стопорная гайка   | Lock nut   | 6             |
| 14 | Q40116             | Обычная шайба   | Plain washer   | 6             |
| 15 | C01056             | Двухсторонний болт  | Double-end bolt                                      | 6             |
| 16 | JS125T-1601015-12  | Крышка сцепления  | Clutch cover   | 1             |
| 17 | GB93-76            | Пружинная шайба   | Spring washer  | 1             |

|    |                   |   |  |   |
|----|-------------------|---|--|---|
| 18 | JS180-1601016-2   | Крышка отверстия для рычага сцепления                           | Clutch hand hole cover                               | 2 |
| 19 | Q340B20           | Шестигранная гайка  | Hexagon nut  | 1 |
| 20 | 6DS80T-1701015-1  | Крышка трансмиссии  | Transmission cover                                   | 1 |
| 21 | JS125T-1701021-1  | Мягкая прокладка  | Pad  | 1 |
| 22 | JS125T-1701020-3  | Крышка  | Cover  | 1 |
| 23 | Q1421030          | Комбинированные блоки для шестигранного болта и пружинной шайбы | Combination units for hexagon bolt and spring washer | 6 |
|    | Q1421030M         | Комбинированные блоки для шестигранного болта и пружинной шайбы | Combination units for hexagon bolt and spring washer | 2 |
| 24 | 14334             | Установочный штифт задней крышки                                | Rear cover locating pin                              | 2 |
| 25 | 20822             | Накладка сцепления  | Clutch cover pad                                     | 1 |
| 26 | 6JS160T-1709587-1 | Сливная пробка  | Greasy blockage                                      | 3 |
| 27 | 6JS160T-1709588-1 | Уплотнительное кольцо O-образной формы                          | O-shaped sealed ring                                 | 3 |
| 28 | 14373             | Круглый магнит  | Round magnet   | 2 |
|    | C04012-2          | Вилка выключения сцепления                                      | Clutch release shifting fork                         | 1 |

倒档中间轴总成

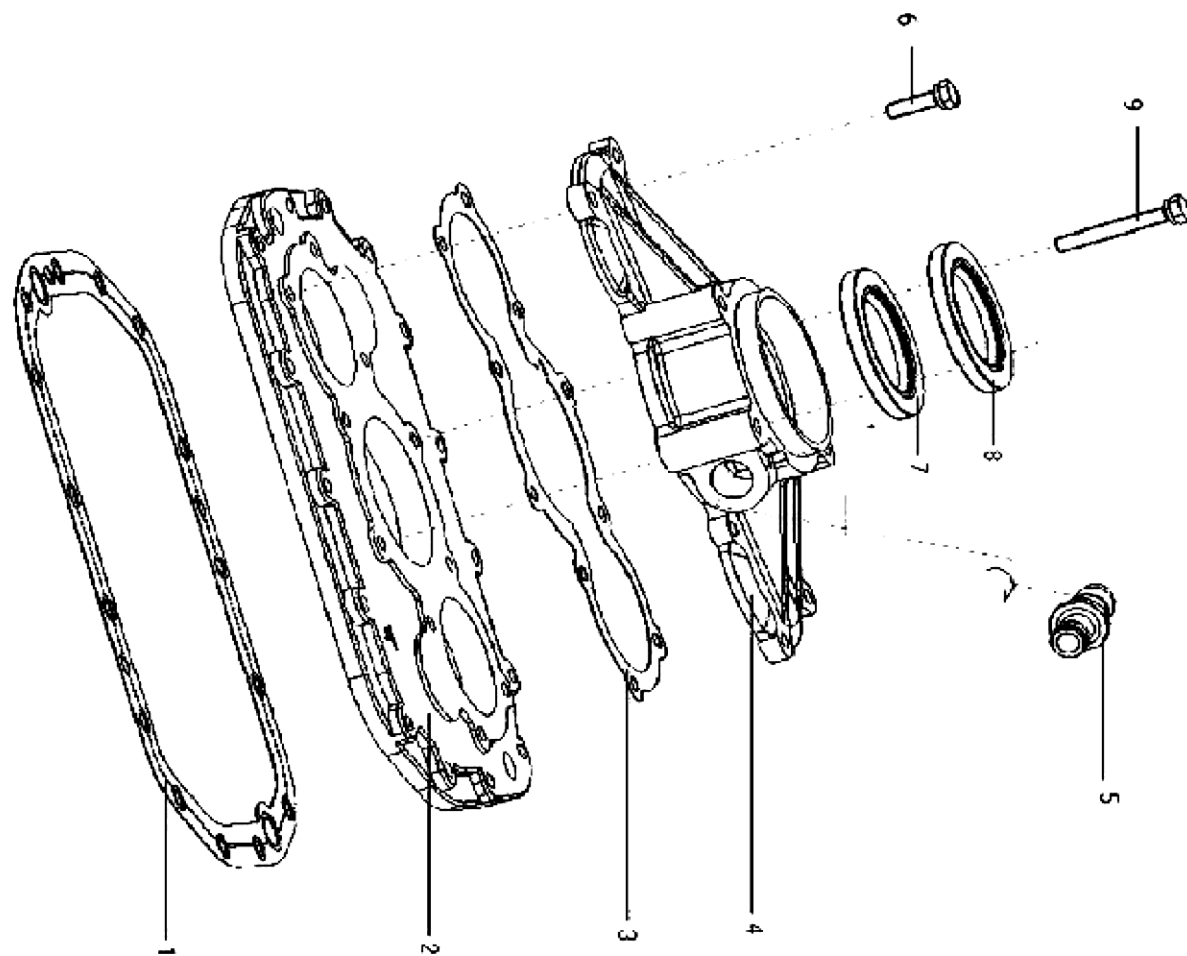
Reverse gear middle shaft assembly / Узел среднего вала шестерни заднего хода



| <b>№</b> | <b>Parts № / Деталь №</b> | <b>Description / Описание</b>        | <b>Description / Описание</b>  | <b>Qty. / Кол-во</b> |
|----------|---------------------------|--------------------------------------|--------------------------------|----------------------|
| 1        | GB890-80-M16X1.5          | Шестигранная контргайка              | Hexagon lock nut               | 2                    |
| 2        | 6DS80T-1701088            | Шайба фиксатора заднего хода         | Reverse-gear locking washer    | 2                    |
| 3        | 6DS80T-1701082            | Средняя передача заднего хода        | Reverse-gear middle gear       | 2                    |
| 4        | 14287                     | Игольный роликовый подшипник         | Needle roller bearing          | 2                    |
| 5        | 14282                     | Упорная шайба заднего хода           | Reverse-gear thrust washer     | 2                    |
| 6        | 6DS80T-1701083            | Вал средней шестерни задней передачи | Reverse-gear middle gear shaft | 2                    |
| 7        | Q2821212                  | Винт с зубчатой головкой             | Slotted screw                  | 2                    |

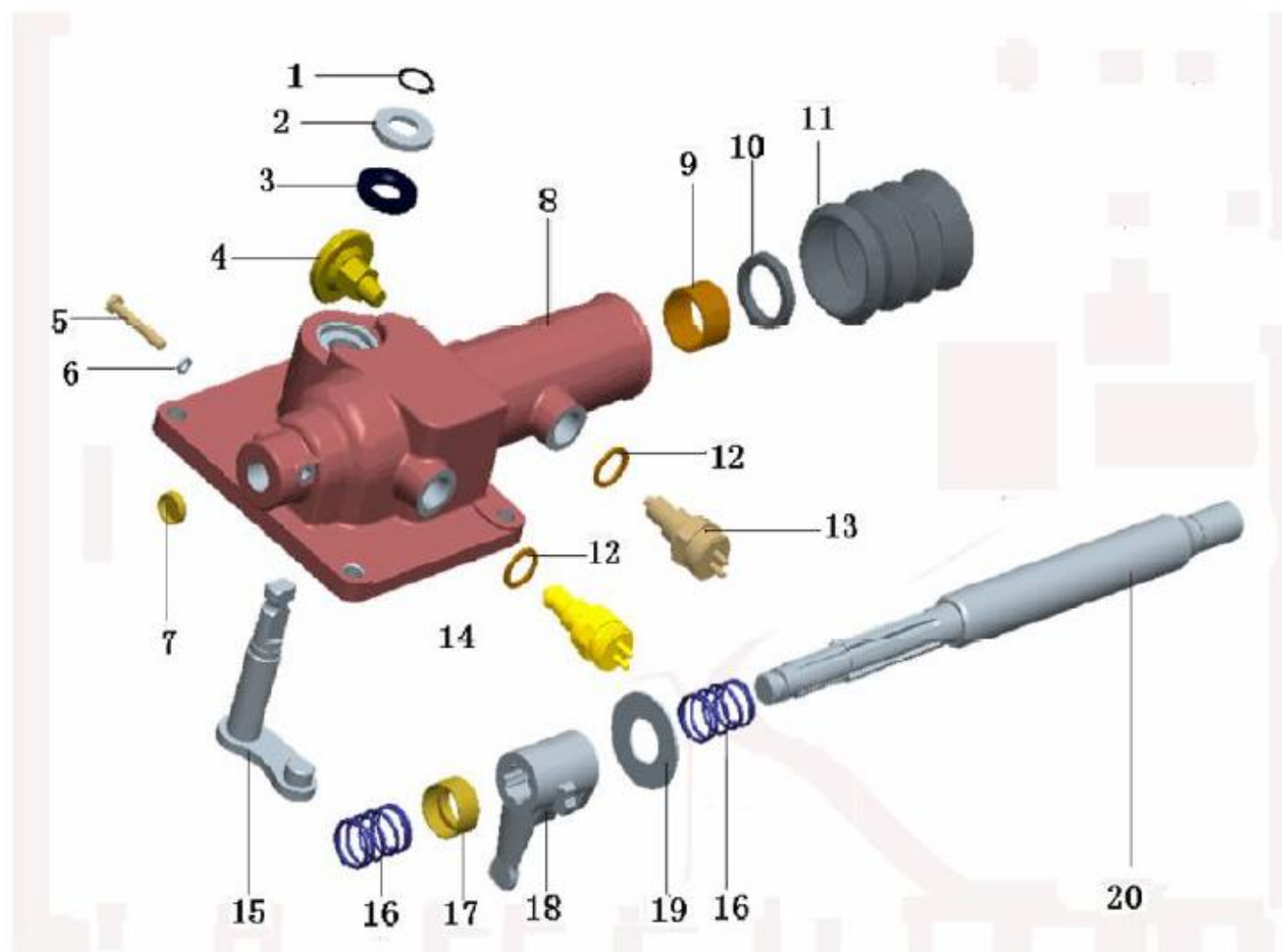
后盖部分

Rear cover / Задняя крышка



| <b>№</b> | <b>Parts № / Деталь №</b> | <b>Description / Описание</b>  | <b>Description / Описание</b>                        | <b>Qty. / Кол-во</b> |
|----------|---------------------------|--|--|----------------------|
| 1        | 6DS80T-1701071            | Накладка задней крышки трансмиссии                                       | Rear cover pad for transmission                      | 1                    |
| 2        | 6DS80T-1701070            | Задняя крышка трансмиссии  | Rear cover of transmission                           | 1                    |
| 3        | 6DS80T-1701151            | Накладка заднего подшипника  | Rear bearing cover pad                               | 1                    |
| 4        | 6DS80T-1701155-1          | Крышка заднего подшипника  | Rear bearing cover                                   | 1                    |
| 5        | C03054-16                 | Электрический датчик одометра  | Electric odometer sensor                             | 1                    |
| 6        | Q1421035M                 | Комбинированные узлы для болта с шестигранной головкой и пружинной шайбы | Combination units for hexagon bolt and spring washer | 6                    |
| 7        | F500-1802049              | Узел сальника каркаса  | Framework oil seal assembly                          | 1                    |
| 8        | J80-1701161               | Узел сальника каркаса  | Framework oil seal assembly                          | 1                    |
| 9        | Q1421070M                 | Комбинированные узлы для болта с шестигранной головкой и пружинной шайбы | Combination units for hexagon bolt and spring washer | 4                    |

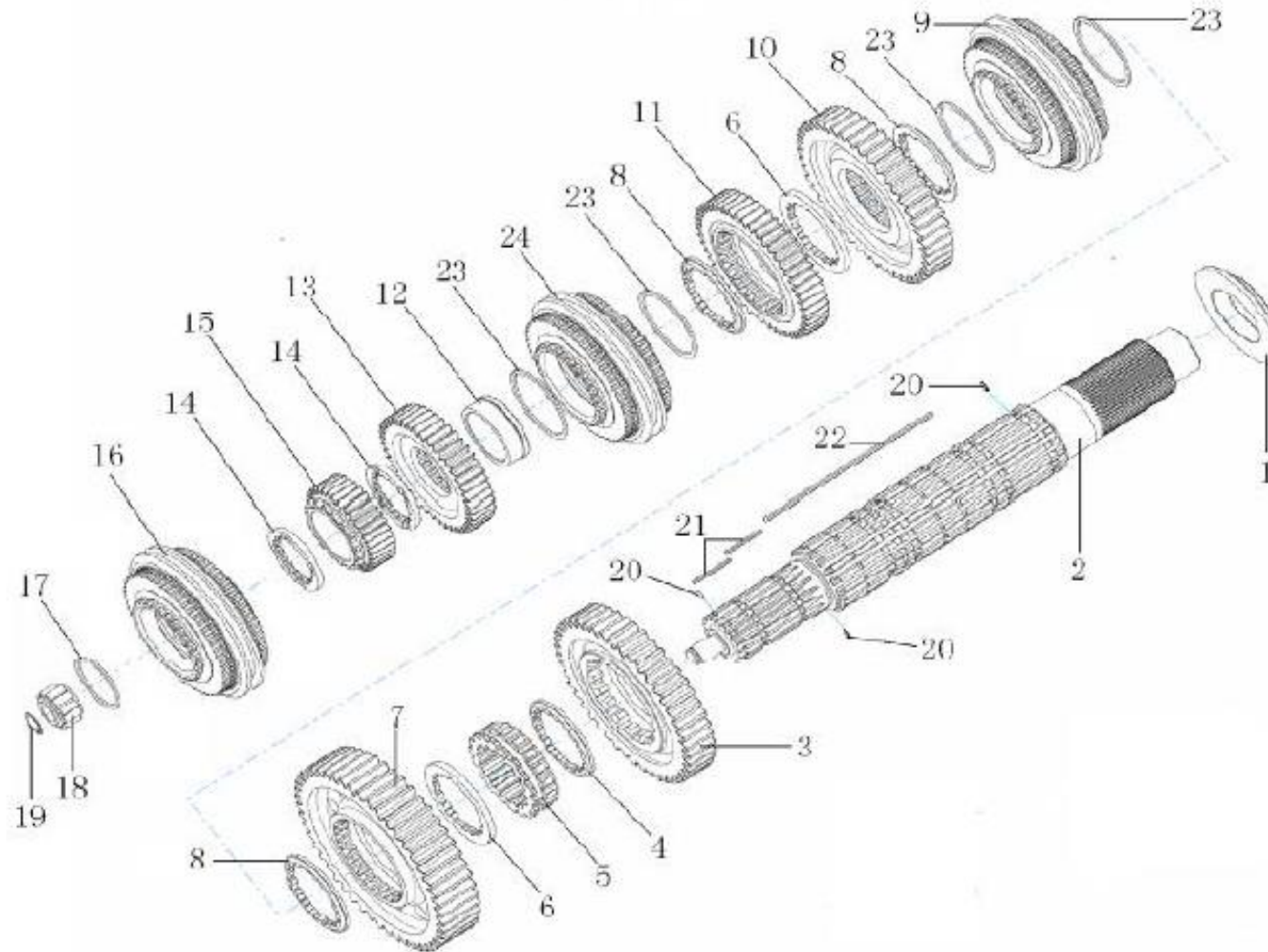
Operating device assembly / Механизм переключения в сборе



| №  | Parts № / Деталь № | Description / Описание                            | Description / Описание                 | Qty. / Кол-во |
|----|--------------------|---|--|---------------|
| 1  | Q43117             | Стопорное кольцо для вала                         | Snap ring for shaft                    | 1             |
| 2  | 6J80T-1703036      | Крышка сальника                                   | Oil seal cover plate                   | 1             |
| 3  | 6J80T-1703035      | Сальник   | Oil seal                               | 1             |
| 4  | 15276              | Сапун   | Ventilation plug                       | 1             |
| 5  | 1709002-3          | Шестигранник                                      | Hexagon bolt                           | 1             |
| 6  | Q72306             | Герметичная шайба                                 | Sealed washer                          | 1             |
| 7  | J82-1703033-1      | Чашеобразная пластина                             | Bowl-shaped ptate                      | 1             |
| 8  | 6DS180T-1703015-1  | Крышка рабочего устройства                        | Operating device cover                 | 1             |
| 9  | F91345             | Горизонтальная втулка рычага переключения передач | Horizontal gear-changing lever bushing | 1             |
| 10 | F91444             | Сальник   | Oil seal                               | 1             |
| 11 | F99669             | Защита от пыли                                    | Dust shield                            | 1             |
| 12 | Q72318T3           | Герметичная шайба                                 | Sealed washer                          | 2             |
| 13 | 990.12.71.0041-3   | Датчик включения                                  | Pressure switch                        | 1             |
| 14 | 791.00.71.0068-1   | Датчик включения                                  | Pressure switch                        | 1             |
| 15 | 6DS180T-1703025-2  | Зубчатая передача - вала выбора в сборе           | Gear—choosing shaft assembly           | 1             |
| 16 | 6DS180T-1703029-1  | Ограничительная пружина                           | Limit spring                           | 2             |
| 17 | J82-1703040-1      | Пружинная распорка                                | Spring spacer                          | 1             |
| 18 | 6DS180T-1703018-1  | Переключатель                                     | Shifting block                         | 1             |
| 19 | JS125T-1703040-1   | Пружинная распорка                                | Spring spacer                          | 1             |
| 20 | 6DS180T-1703017-6  | Устройство для переключения передач               | Horizontal gear—changing lever         | 1             |



Second shaft assembly / Вторичный вал в сборе

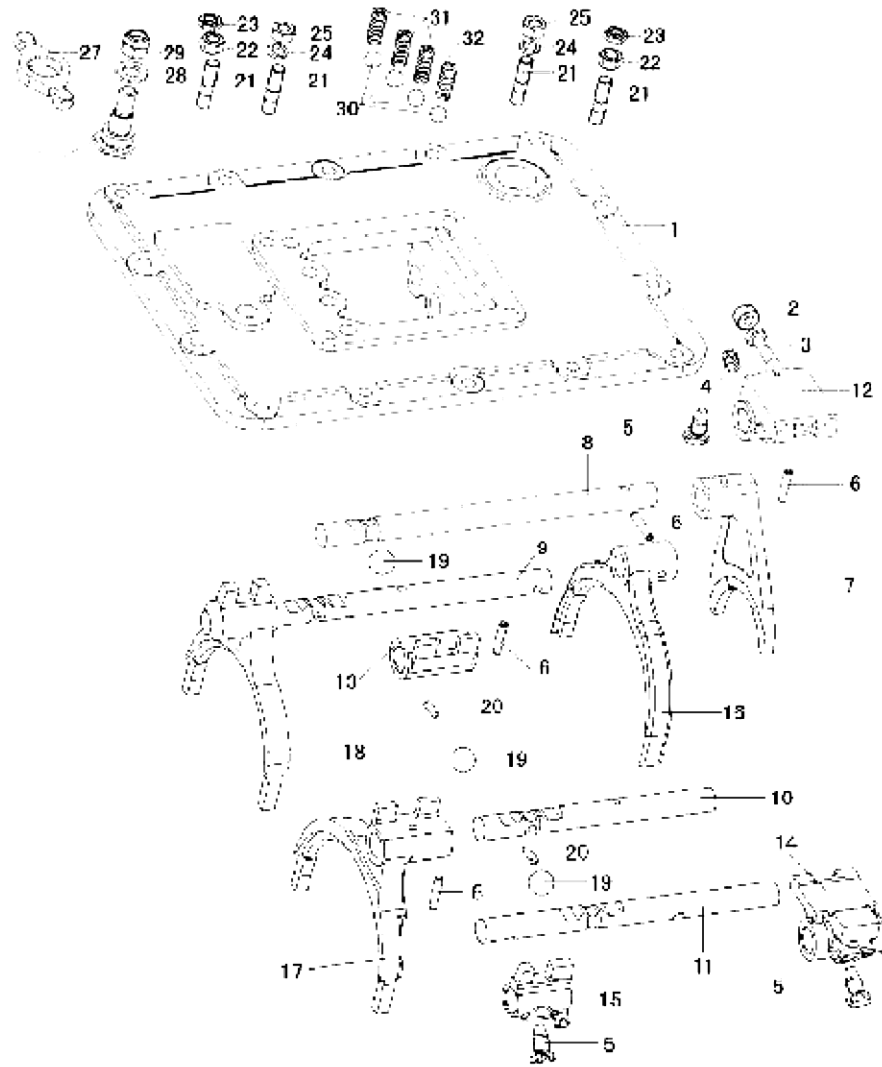


| №  | Parts № / Деталь № | Description / Описание                      | Description / Описание                   | Qty. / Кол-во |
|----|--------------------|---|--|---------------|
| 1  | 6DS80T-1701121     | Шестерня заднего хода второго вала          | Gear plate for second-shaft reverse-gear | 1             |
| 2  | 6DS80T-1701105-7   | Вторичный вал                               | Second-shaft                             | 1             |
| 3  | 6DS80T-1701110     | Шестерня заднего хода вторичного вала       | Second-shaft reverse gear                | 1             |
| 4  | 6DS80T-1701124     | Втулка заднего хода вторичного вала         | Second-shaft reverse gear pad            | 1             |
| 5  | 12JS160T-1701108   | Боковая втулка заднего хода вторичного вала | Second-shaft reverse-gear slide bushing  | 1             |
| 6  | 12JS160T-1701123   | Втулка шестерни второго вала                | Second-shaft gear pad                    | 2             |
| 7  | 6DS80T-1701111     | Вторичный вал первой передачи               | Second-shaft first-gear                  | 1             |
| 8  | 12JS160T-1701122   | Втулка зубчатого колеса вторичного вала     | Second-shaft gear spline pad             | 3             |
| 9  | 6DS80T-1701170-1   | Первый / второй синхронизатор в сборе       | First/second synchroniser assembly       | 1             |
| 10 | 6DS80T-1701112     | Вторичный вал второй передачи               | Second-shaft second-gear                 | 1             |
| 11 | 6DS80T-1701113     | Вторичный вал третьей передачи              | Second-shaft third gear                  | 1             |
| 12 | 6DS80T-1701125     | Распорное кольцо                            | Spacer                                   | 1             |
| 13 | 6DS80T-1701114     | Вторичный вал четвертой передачи            | Second-shaft fourth-gear                 | 1             |
| 14 | 6DS80T-1701126     | Втулка                                      | Pad                                      | 2             |
| 15 | 6DS80T-1701115     | Зубчатая передача второго вала              | Second-shaft overspeed gear              | 1             |
| 16 | 6DS80T-1701190-1   | Пятый / шестой синхронизатор в сборе        | Fifth/sixth synchroniser assembly        | 1             |
| 17 | JS85T-1701122      | Стопорное кольцо                            | Snap ring                                | 1             |
| 18 | RN2204X2MB         | Роликовый подшипник                         | Roller bearing                           | 1             |

|    |                  |   |                                    |   |
|----|------------------|---|------------------------------------|---|
| 19 | Q43120           | Стопорное кольцо для вала                     | Snap ring for shaft                | 1 |
| 20 | Q5280310         | Эластичный прямой штифт                       | Elastic straight pin               | 3 |
| 21 | 6DS80T-1701132   | Второй вал с коротким шестигранником под ключ | Second-shaft short six-square key  | 2 |
| 22 | 6DS80T-1701131   | Второй вал с шестигранником под ключ          | Second-shaft six-square key        | 1 |
| 23 | 16763            | Стопорное кольцо                              | Snap ring                          | 4 |
| 24 | 6DS80T-1701180-1 | Третий / четвертый синхронизатор в сборе      | Third/fourth synchroniser assembly | 1 |

上盖总成

Upper cover assembly / Узел верхней крышки



| №  | Parts № / Деталь № | Description / Описание                             | Description / Описание           | Qty. / Кол-во |
|----|--------------------|--|----------------------------------|---------------|
| 1  | 6DS80T-1702015     | Верхняя крышка                                     | Upper cover                      | 1             |
| 2  | 8968               | Винт фиксатора заднего хода                        | Reverse-gear lock plug screw     | 1             |
| 3  | DS100-1702061      | Палец блокировки заднего хода                      | Reverse-gear lock plunger        | 1             |
| 4  |                    | Пружина блокировки заднего хода                    | Reverse-gear lock spring         | 1             |
| 5  |                    | Стопорный винт вилки переключения передач          | Gear shifting fork lock screw    | 3             |
| 6  | Q5280630           | Эластичный прямой штифт                            | Elastic straight pin             | 4             |
| 7  | 6DS80T-1702055     | Вилка включения заднего хода                       | Reverse-gear shifting fork       | 1             |
| 8  | 6DS80T-1702063     | Вал вилки включения задней передачи                | Reverse-gear shifting fork shaft | 1             |
| 9  | 6DS80T-1702064     | Вал первой / второй вилки переключения передач     | First/second shifting fork shaft | 1             |
| 10 | 6DS80T-1702065     | Вал вилки переключения третьей / четвертой передач | Third/fourth shifting fork shaft | 1             |
| 11 | 6DS80T-1702066     | Пятая / шестая вилка переключения передач          | Fifth/sixth shifting fork shaft  | 1             |
| 12 | DS100 -1702051     | Направляющий блок задней передачи                  | Reverse gear guide block         | 1             |
| 13 | 6DS180T-1702052    | Первый / второй направляющий блок                  | First/second guide block         | 1             |
| 14 | 6DS180T-1702054    | Пятый / шестой направляющий блок                   | Fifth/sixth guide block          | 1             |
| 15 | JS100A-1702054     | Третий / четвертый направляющий блок               | Third/fourth guide block         | 1             |
| 16 | 6DS80T-1702056     | Вилка переключения первой / второй передач         | First/second shifting fork       | 1             |
| 17 | 6DS80T-1702057     | Вилка переключения третьей / четвертой передачи    | Third/fourth shifting fork       | 1             |
| 18 | 6DS80T-1702058     | Вилка переключения пятой / шестой передачи         | Fifth/sixth shifting fork        | 1             |
| 19 | 19.05G100bGB-T308  | Стальной шар                                       | Steel ball                       | 3             |
| 20 | 1634               | Фиксатор вала вилки                                | Fork shaft interlocking latch    | 2             |

|    |                   |                    |                       |            |
|----|-------------------|--------------------|-----------------------|------------|
| 21 | 11066             | Двусторонний болт  | Double-end bolt       | 4          |
| 22 | X-1-603           | Шестигранная гайка | Hexagon nut           | 2          |
| 23 | Q351B10           | Шестигранная гайка | Hexagon nut           | 2          |
| 24 | Q40310            | Пружинная шайба    | Spring washer         | 2          |
| 25 | Q361B10           | Фланцевая гайка    | I -shaped hexagon nut | 2          |
| 26 | JS100A-1702073    | Опорный штифт      | Bearing pin           | 1          |
| 27 | JS100A-1702072    | Переключатель      | Shifting block        | 1          |
| 28 | Q40112            | Обычная шайба      | Plain washer          | 1          |
| 29 | GB889-80-M12X1.25 | Шестигранная гайка | Hexagon nut           | 1          |
| 30 | 12.7G100bGB-T308  | Стальной шар       | Steel ball            | 4          |
| 31 | F96084-3          | Пружина сжатия     | Compression spring    | 4          |
| 32 | 1819              | Стальная проволока | Steel wire            | Не указано |

| Other spare parts / Прочие запчасти |                    |                                    |                            |               |
|-------------------------------------|--------------------|------------------------------------|----------------------------|---------------|
| №                                   | Parts № / Деталь № | Description / Описание             | Description / Описание     | Qty. / Кол-во |
| 1                                   | 1642               | Втулка рабочего окна               | Operation window bushing   | 1             |
| 2                                   | 20815              | Подъемная изогнутая пластина       | Lifting curved plate       | 2             |
| 3                                   | NJ307E             | Роликовый подшипник                | Roller bearing             | 2             |
| 4                                   | NUP307X2EN         | Цилиндрический роликовый подшипник | Cylindrical roller bearing | 2             |
| 5                                   | 6211N              | Подшипник с глубоким желобом       | Deep groove ball bearing   | 1             |
|                                     |                    | Подшипник с глубоким желобом       | Deep groove ball bearing   |               |
| 6                                   | Q5211026           | Прямой штифт                       | Straight pin               | 1             |
| 7                                   | C04013-1           | Метка уровня масла                 | Oil level label            | 1             |
| 8                                   | F96035-24          | Панель выбора                      | Select bar                 | 1             |
| 9                                   | C03043-10          | Коромысло выбора передачи          | Gear-choosing rocker arm   | 1             |
| 10                                  | C09027-1           | Фланцевый болт                     | Flange bolt                | 4             |
| 11                                  | 6DS180T-1701161-3  | Лезвие стопорного болта с фланцем  | Flange bolt lock blade     | 1             |
| 12                                  | 6DS180T-1701162-1  | Фланцевый болт                     | Flange bolt                | 2             |
| 13                                  | 6DS80T-1701159-16  | Фланец                             | Flange                     | 1             |
| 14                                  | 6DS80T-1701160-3   | Фланцевый пылезащитный экран       | Flange dust shield         | 1             |
| 15                                  | 6DS80T-1701160-4   | Прижимная плита фланца             | Flange press plate         | 1             |
| 16                                  | 6DS80T-1701157-4   | Ротор одометра                     | Odometer rotor             | 1             |

Карданный вал

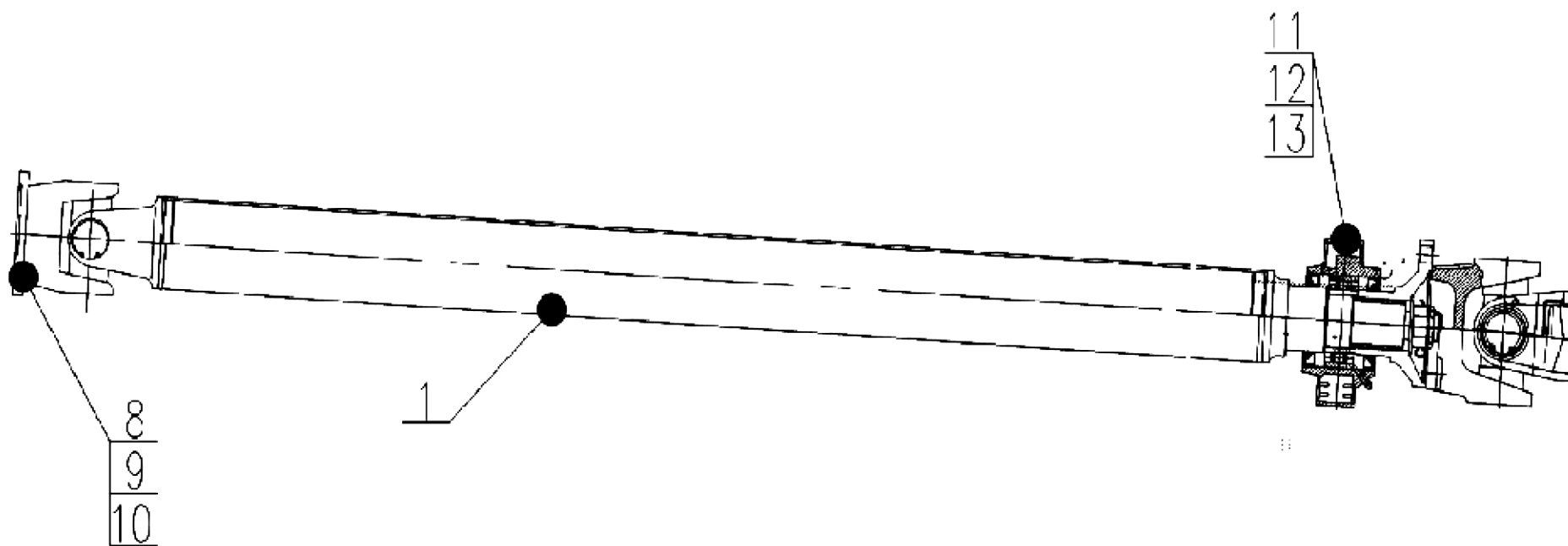
传动轴

Propeller shaft



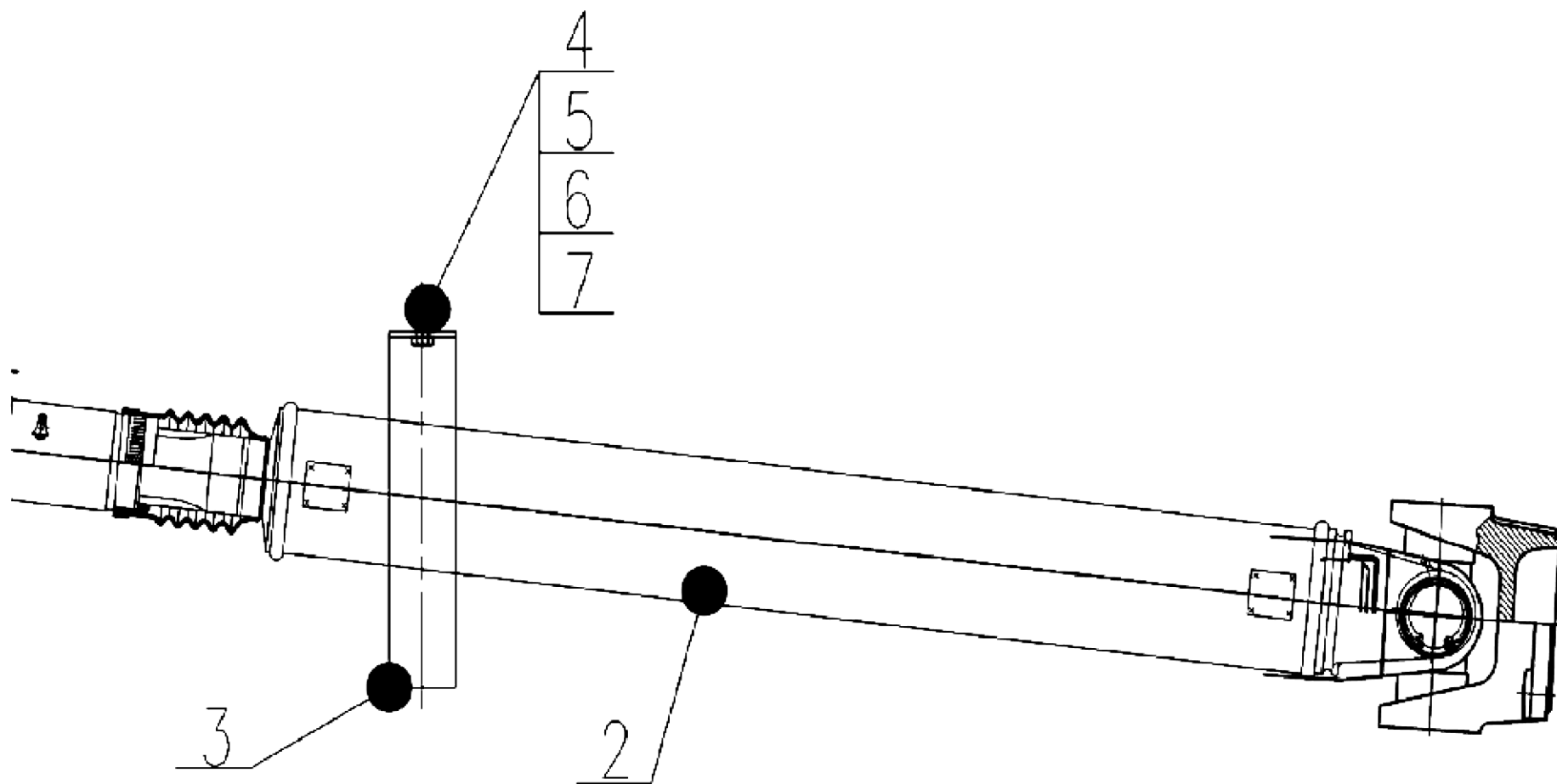
传动轴装置

Propeller shaft assy / Карданный вал в сборе



传动轴装置

Propeller shaft assy / Карданный вал в сборе



| <b>№</b> | <b>Parts № / Деталь №</b> | <b>Description / Описание</b>              | <b>Description / Описание</b>                         | <b>Qty. / Кол-во</b> |
|----------|---------------------------|--|---|----------------------|
| 1        | 5220000366                | Сборка первого трансмиссионного вала       | First transmission shaft assembly                     | 1                    |
| 2        | 5220000578                | Второй трансмиссионный вал и задняя вилка. | The second transmission shaft & sliding fork assembly | 1                    |
| 3        | 5220000473                | Защитный кронштейн трансмиссионного вала   | Protection bracket of transmission shaft              | 1                    |
| 4        | 6010000103                | Болт с шестигранной головкой               | Hexagon bolt  | 2                    |
| 5        | 6030000042                | Фланцевая гайка                            | I-shaped hexagon nut                                  | 2                    |
| 6        | 6040000008                | Пружинная шайба                            | Spring washer   | 2                    |
| 7        | 4113060047                | Обычная шайба                              | Plain washer  | 5                    |
| 8        | 6010000197                | Болт с шестигранной головкой               | Hexagon bolt  | 8                    |
| 9        | 6030000054                | Гайка                                      | Nut   | 8                    |
| 10       | 4113060034                | Пружинная шайба                            | Spring washer   | 8                    |
| 11       | 6010000199                | Болт с шестигранной головкой               | Hexagon bolt  | 2                    |
| 12       | 6030000011                | Фланцевая гайка                            | I-shaped hexagon nut                                  | 2                    |
| 13       | 4113060033                | Пружинная шайба                            | Spring washer   | 2                    |

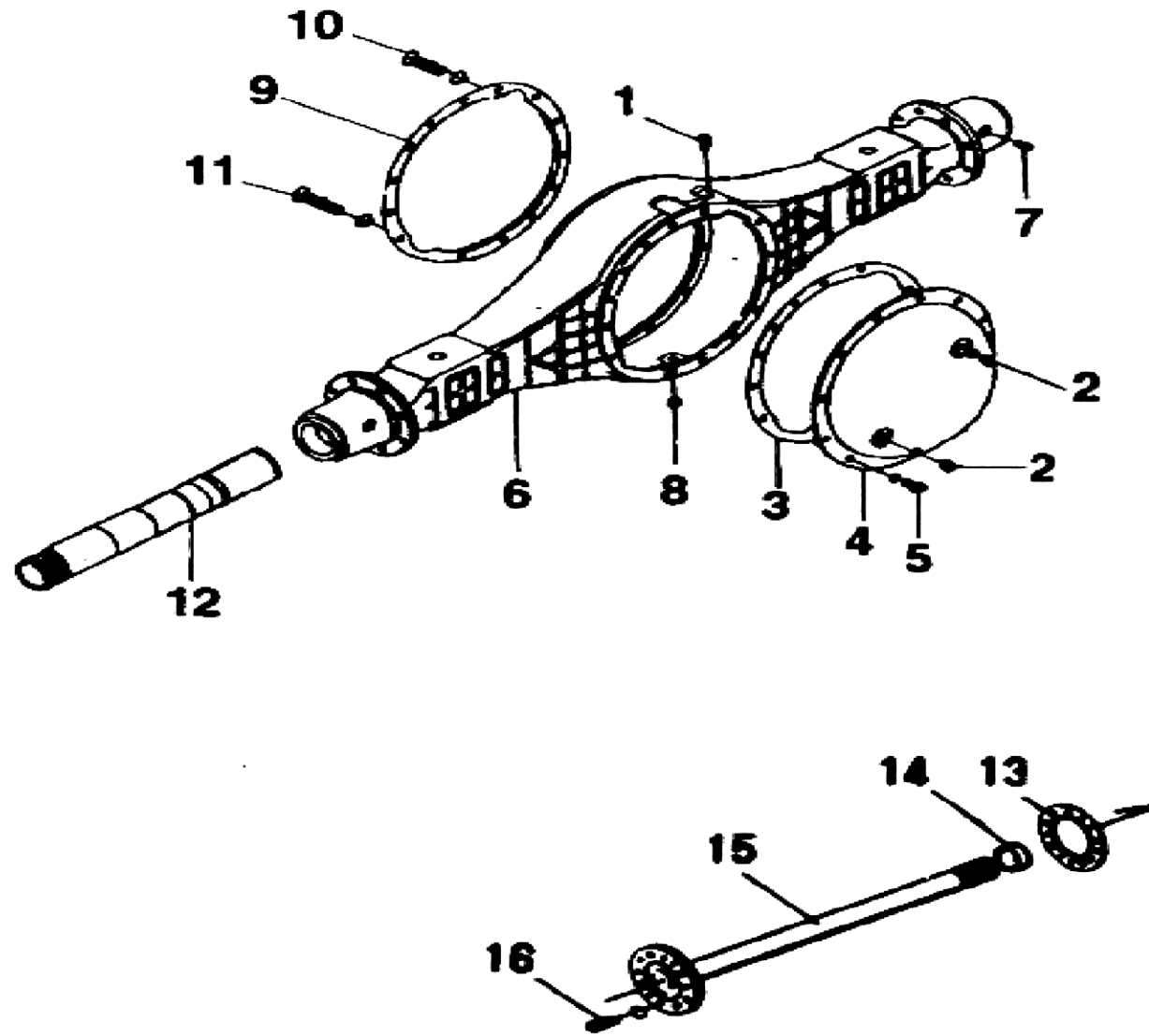
Задний мост в сборе

后桥系统

Rear axle assy

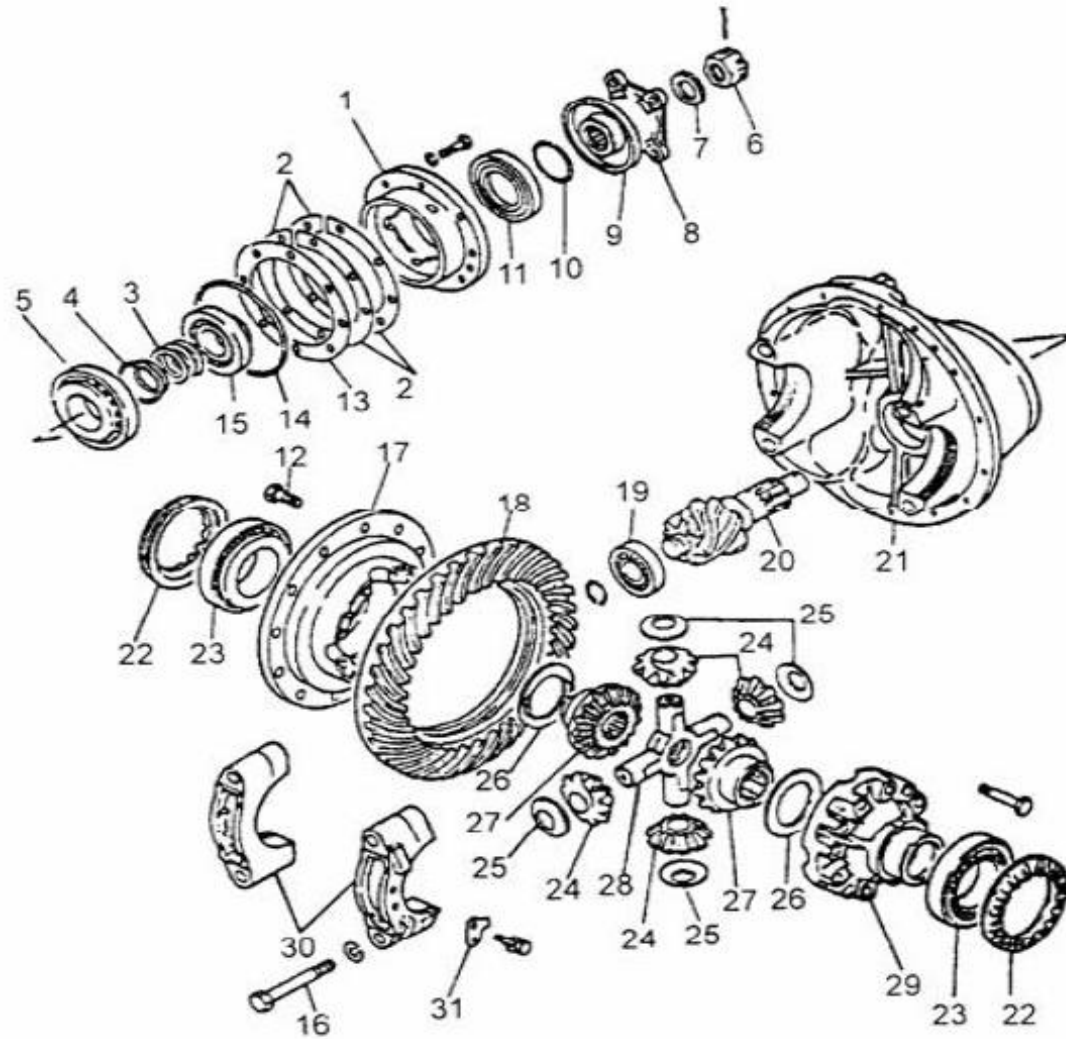
后桥壳及半轴

Rear axle cover and half axle / Кожух заднего моста и полуоси



| №  | Parts № / Деталь № | Description / Описание                                   | Description / Описание                            | Qty. / Кол-во |
|----|--------------------|--|---|---------------|
| 1  | 24N-01068          | Вентиляционная крышка                                    | Ventilation plug                                  | 1             |
| 2  | 24N-01065          | Заглушка указателя уровня масла-задняя крышка задней оси | Oil level indicator plug-rear cover for rear axle | 1             |
| 3  | /                  | Уплотнительная шайба                                     | Sealed washer                                     | /             |
| 4  | 24FS01 -01020      | Крышка заднего моста в сборе                             | Rear axle cover assembly                          | 1             |
| 5  | Q151B1430-J0       | Шестигранный болт  | Hexagon bolt                                      | 12            |
|    | Q40514             | Пружинная шайба  | Spring washer                                     | 12            |
|    | 24FS06G-01063      | Болт   | Bolt  | 2             |
|    | Q41214             | Стопорная шайба  | Locking washer                                    | 2             |
| 6  | Q1 -2401S04-025    | Крышка заднего моста в сборе                             | Rear axle cover assembly                          | 1             |
|    | 2401S16K-010       | Крышка заднего моста в сборе                             | Rear axle cover assembly                          | 1             |
| 7  | 2401FA-027         | Корпус задней оси  | Fixed pin-rear axle and half axle bushing         | 4             |
| 8  | Q613B04-J8         | Винт с конической пробкой                                | Cone-shaped plug screw                            | 1             |
| 9  | /                  | Герметичная шайба  | Sealed washer                                     | /             |
| 10 | Q151B1440-0H1 -J1  | Шестигранный болт  | Hexagon bolt                                      | 10            |
|    | Q40514             | Пружинная шайба  | Spring washer                                     | 10            |
| 11 | Q151B1445-0H1-J1   | Шестигранный болт  | Hexagon bolt                                      | 4             |
|    | Q40514             | Пружинная шайба  | Spring washer                                     | 4             |
| 12 | Q1-2401S16K-026    | Полуосевая втулка  | Half axle bushing                                 | 2             |
| 13 | 24F-03064          | Прокладка полуоси  | Gasket-half axle                                  | 2             |
| 14 | 24N-01090          | Узел масляного уплотнения полуоси                        | Half axle oil seal assembly                       | 2             |
| 15 | 24S16K-03065       | Полуось задней оси                                       | Half shaft for rear axle                          | 2             |
| 16 | Q40514             | Пружинная шайба  | Spring washer                                     | 28            |

Final drive and differential bearing /  
Главная передача и подшипники дифференциала



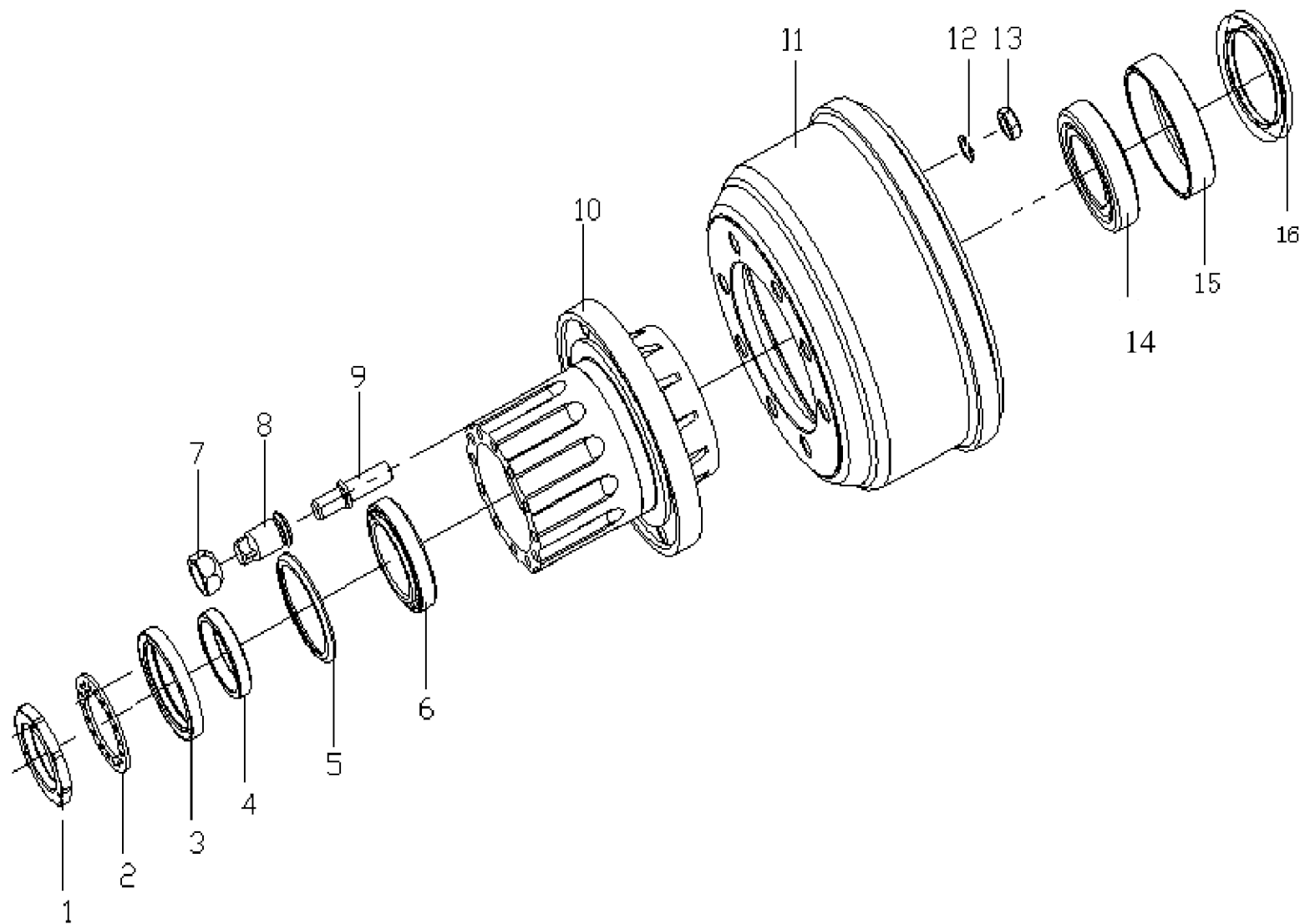
| №  | Parts № / Деталь №  | Description / Описание   | Description / Описание                         | Qty. / Кол-во |
|----|---------------------|--|--|---------------|
| 1  | 2402FS06R—036       | Подшипник опоры ведущей шестерни                               | Bearing support-drive pinion                   | 1             |
| 2  | Q1-2402S108-081-088 | Регулировочная шайба   | Adjustment shim                                | 1             |
| 3  | 2502Z33-151-199     | Регулировочная прокладка-переднего подшипника ведущей шестерни | Adjusting shim-drive pinion front bearing      | 1             |
| 4  | 2502Z33-049         | Передний подшипник ведущей шестерни                            | Spacer-drive pinion front bearing              | 1             |
| 5  | 2402720-NQ99A       | Передний внутренний подшипник в сборе                          | Front inner bearing assembly                   | 1             |
| 6  | 2402FS20F-072       | Шестигранная контргайка - ведущей шестерни                     | Hexagon lock nut—drive pinion                  | 1             |
|    | /                   | Шплинт   | Cotter pin                                     | /             |
| 7  | /                   | Шайба-гайка ведущей шестерни                                   | Washer-drive pinion nut                        | /             |
| 8  | M2402F839H-025      | Фланец в сборе ведущей шестерни                                | Flange assembly-drive pinion                   | 1             |
|    | 2402FS20F-065       | Фланец в сборе ведущей шестерни                                | Flange assembly-drive pinion                   | 1             |
| 9  | Q1-2402S106-067     | Грязезащитный кожух фланца в сборе                             | Dirt guard-flange assembly                     | 1             |
| 10 | /                   | О-образное кольцо  | O-shaped ring                                  | /             |
| 11 | 2402NS99-060        | Масляное уплотнение ведущей шестерни в сборе                   | Drive pinion oil seal assembly                 | 1             |
| 12 | 2402FS07R-356       | Крышка подшипника и коническая шестерня                        | Bolt-differential bearing cover and bevel gear | 12            |
| 13 | Q1-2402S108-081-088 | Регулировочная шайба   | Adjustment shim                                | 1             |
| 14 | 2402N-037           | О-образное кольцо  | O-shaped ring                                  | 1             |
| 15 | 2402730-NQ99A       | Передний внешний подшипник в сборе                             | Front external bearing assembly                | 1             |
| 16 | Q151B20110-0H1      | Шестигранный болт  | Hexagon bolt                                   | 4             |
|    | Q40520              | Пружинная шайба  | Spring washer                                  | 4             |
| 17 | 2402F-317           | Левая крышка- подшипника дифференциала                         | Left cover-differential bearing                | 1             |
| 18 | M2402F839-026       | Задний мост , коническая шестерня                              | Rear axle bevel gear                           | 1             |
| 19 | 2402N-033           | Задний подшипниковый узел-ведущей                              | Rear bearing assembly-drive pinion             | 1             |



|    |                 |   |  |   |
|----|-----------------|---|--|---|
|    |                 | шестерни  |  |   |
|    | Q43135          | Пружинное стопорное кольцо вала   | Spring retainerring for shaft  | 1 |
| 20 | M2402F839H-025  | Шестерня привода заднего моста  | Rear axle drive pinion   | 1 |
| 21 | 2402S108-115    | Крышка главной передачи   | Final drive cover  | 1 |
| 22 | 2402F-381       | Регулировочная гайка-дифференциал подшипника шестерни                           | Adjustment nut-differential gear bearing                                 | 2 |
| 23 | 7517E           | Подшипник шестерни дифференциала в сборе  | Differential gear bearing assembly                                       | 2 |
| 24 | 2402F-345       | Подшипник планетарной передачи-дифференциала                                    | Planet gear-differential bearing   | 4 |
| 25 | 2402F-346       | Шайба подшипника планетарной передачи   | Bearing washer-planet gear   | 4 |
| 26 | 2402F-336       | Шайба подшипника полуосевой шестерни  | Bearing washer-semi axis gear  | 2 |
| 27 | 2402F-335       | Полуосевая передача   | Semi axis gear   | 2 |
| 28 | 2402F-331       | Поперечно-осевой подшипник  | Cross axle-differential bearing  | 1 |
| 29 | 2402F-318       | Правая крышка дифференциального подшипника                                      | Right cover for differential bearing                                     | 1 |
| 30 | 2402F-117       | Крышка подшипника шестерни дифференциала  | Differential gear bearing cover  | 2 |
| 31 | 2402F-383       | Стопорная гайка регулировки оси дифференциала                                   | Stop plate-adjustment nut for differential gear                          | 2 |
|    | 2402FS20G-010   | Узел замедлителя заднего моста  | Rear axle retarder assembly  | 1 |
|    | 2402FS20G-020   | Ведущая шестерня заднего моста и опора подшипника в сборе                       | Rear axle drive pinion and bearing support assembly                      | 1 |
|    | 2402S04A-310    | Подшипник дифференциала   | Differential gear bearing  | 1 |
|    | 2402F-315       | Крышка дифференциала в сборе  | Differential gear cover assembly   | 1 |
|    | Q1-2402S108-110 | Конечная крышка привода заднего моста и крышка подшипника дифференциала в сборе | Rear axle final drive cover and differential gear bearing cover assembly | 1 |

后轮毂及制动鼓

Rear hub and brake drum / Задняя ступица и тормозной барабан



| №  | Parts № / Деталь № | Description / Описание  | Description / Описание                 | Qty. / Кол-во |
|----|--------------------|---|--|---------------|
| 1  | 24N-01076-A        | Регулировочная гайка-ступица подшипника                         | Adjusting nut-hub bearing              | 2             |
| 2  | 24N-01081          | Стопорная шайба-гайка подшипника ступицы                        | Locking washer-hub bearing nut         | 2             |
| 3  | /                  | Узел внутренней гайки - подшипник задней ступицы                | Inner nut assembly-rear hub bearing    | /             |
| 4  | 24N-01090          | Ось сборки масляного уплотнения                                 | Oil seal assembly-half axle            | 2             |
| 5  | /                  | Зубчатое кольцо ABS   | ABS gear ring                          | /             |
| 6  | 31N-04030          | Роликовый подшипник   | Roller bearing                         | 2             |
| 7  | 31N-04055          | Наружная гайка левого заднего колеса                            | Left-rear wheel external nut           | 8             |
|    | 31N-04056          | Наружная гайка правого заднего колеса                           | Right-rear wheel external nut          | 8             |
| 8  | Q1-31S92H-04053    | Внутренняя гайка левого заднего колеса                          | Left-rear wheel inner nut              | 8             |
|    | Q1-31S92H-04054    | Внутренняя гайка правого заднего колеса                         | Right-rear wheel inner nut             | 8             |
| 9  | 31FS03C-04051      | Болт левого колеса  | Left wheel bolt                        | 8             |
|    | 31FS03C-04051      | Болт правого колеса   | Right wheel bolt                       | 8             |
| 10 | 31S34ABS-04015     | Задняя ступица  | Rear hub                               | 2             |
| 11 | QI-35S16K-02075-A  | Ступица заднего тормоза   | Rear brake hub                         | 2             |
| 12 | /                  | Стандартная пружинная шайба                                     | Standard spring washer                 | /             |
| 13 | Q341B22-0H1        | Фланцевая гайка   | I - shaped hexagon nut                 | 16            |
| 14 | 31N-04020          | Роликовый подшипник   | Roller bearing                         | 2             |
| 15 | /                  | Наружное кольцо - внутреннее масляное уплотнение задней ступицы | External ring- rear hub inner oil seal | /             |
| 16 | 31N-04080          | Внутренний маслосборник задней ступицы                          | Rear hub inner oil seal assembly       | 2             |
|    | 35FS22M-02065      | Задний левый тормозной барабан и ступица в сборе                | Rear- left brake drum and hub assembly | 1             |
|    | 35FS22M-02066      | Задний правый тормозной барабан и ступица в сборе               | Rear-right brake drum and hub assembly | 1             |

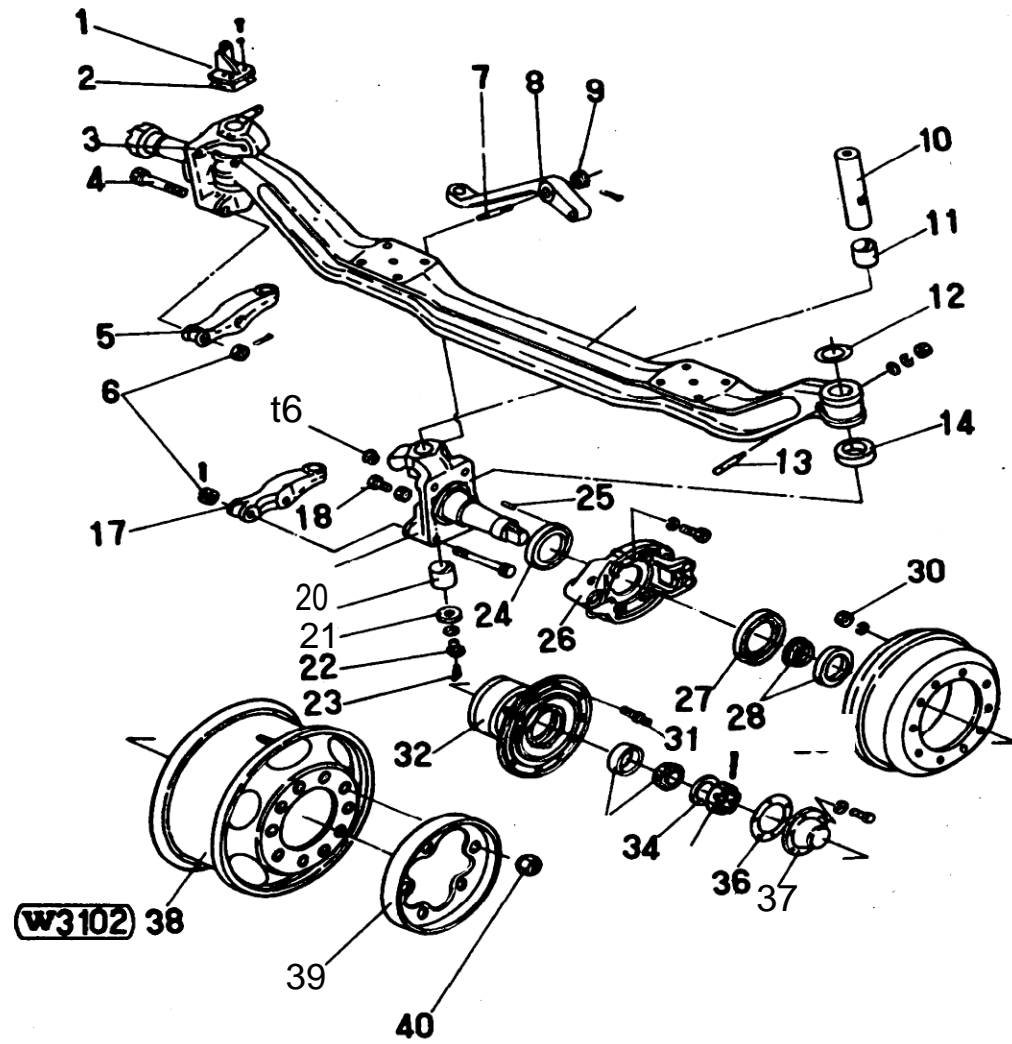
Передний мост

前桥总成

Front axle

前轴及转向节

Front axle and steering knuckle / Передний мост и поворотный кулак



| №  | Parts № / Деталь № | Description / Описание                                      | Description / Описание                          | Qty. / Кол-во |
|----|--------------------|---|---|---------------|
| 1  | 35.6B1-01031       | Левый держатель-передняя тормозная камера                   | Left holder-front brake chamber                 | 1             |
|    | 35.6B1-01032       | Правый держатель - передняя тормозная камера                | Right holder-front brake chamber                | 1             |
| 2  | 35N-01033          | Герметичная прокладка переднего кронштейна тормозной камеры | Sealed shim-front brake chamber bracket         | 2             |
| 3  | Q1-30S22-01016     | Правый поворотный кулак в сборе                             | Right steering knuckle assembly                 | 1             |
| 4  | 30.6B1-01043       | Болт-поворотный кулак                                       | Bolt- steering knuckle arm                      | 4             |
| 5  | 30D5-01042         | Правый поворотный кулак                                     | Right steering knuckle arm                      | 1             |
| 6  | 30N-01045          | Шлицевая гайка-поворотный кулак                             | Slotted nut-steering knuckle arm                | 4             |
|    | Q500B0440          | Шплинт  | Cotter pin                                      | 4             |
| 7  | 30D5-01048         | Двухсторонняя тяга с болтовым соединением                   | Double-end bolt-drag link                       | 2             |
| 8  | 30JS19Z-01044      | Поворотный рычаг  | Drag link                                       | 1             |
| 9  | 30N-01045          | Шлицевая гайка-поворотный кулак                             | Slotted nut-steering knuckle arm                | 2             |
|    | Q500B0440          | Шплинт  | Cotter pin                                      | 2             |
| 10 | 30D5-01021         | Поворотный кулак  | Steering knuckle king pin                       | 2             |
| 11 | Q1-30S22-01019     | Втулка поворотная верхняя                                   | Upper bushing-steering knuckle                  | 1             |
| 12 | 30D5-01022-29      | Регулировочная шайба-поворотного кулака                     | Adjustment shim-steering knuckle                | 2             |
| 13 | Q1-30S11-01031     | Шкворень стопорный клиновидный-поворотного кулака           | Wedge-shaped lock pin-steering knuckle king pin | 2             |
| 14 | 3001035-BQ01J      | Упорный подшипник - шкворня поворотного кулака              | Thrust bearing-steering knuckle king pin        | 2             |
| 15 | 30S22H-01011       | Передняя ось  | Front axle                                      | 1             |
| 16 | 30D5-01033-A       | Втулка поворотного кулака                                   | Plug-steering knuckle                           | 4             |
| 17 | 30D5-01041         | Левый поворотный кулак                                      | Left steering knuckle arm                       | 1             |
| 18 | 30D5-01032         | Болт ограничителя поворота руля                             | Steering stop bolt                              | 2             |

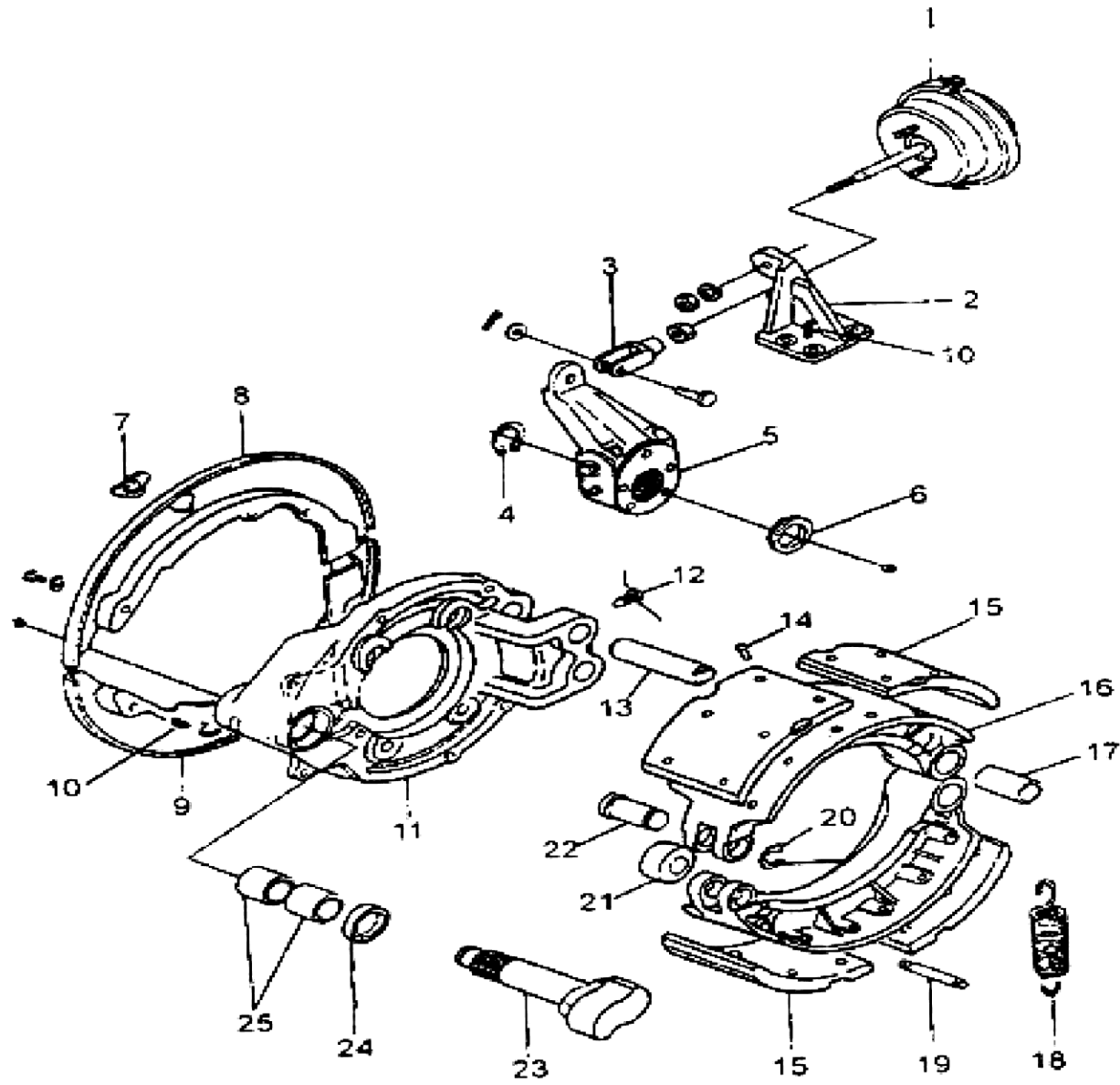
|    |                  |   |  |    |
|----|------------------|---|--|----|
| 19 | Q1-30S22-01015   | Левый поворотный кулак в сборе                      | Left steering knuckle assembly                         | 1  |
| 20 | Q1-30S22-01020   | Нижняя втулка поворотного кулака                    | Lower bushing-steering knuckle                         | 1  |
| 21 | 30D5-01037       | Узел сальника - нижняя часть шкворня                | Oil seal assembly-the bottom part of king pin          | 2  |
| 22 | 30D5-01039       | Узел болт-сальник нижней части шкворня              | Bolt-oil seal assembly for the bottom part of king pin | 2  |
| 23 | Q701B70          | Масленка  | Grease nozzle  | 2  |
| 24 | 31D5-03076       | Переднее уплотнительное кольцо для масла            | Front oil seal ring                                    | 2  |
| 25 | 31D5-03077       | Прямой штифт  | Straight pin   | 4  |
| 26 | 3501JS01N-025    | Передний левый тормозной диск в сборе               | Front-left brake plate assembly                        | 1  |
|    | 3501JS01N-125    | Передний правый тормозной диск в сборе              | Front-right brake plate assembly                       | 1  |
| 27 | 31D5-03080       | Узел сальника передней ступицы                      | Front hub oil seal assembly                            | 2  |
| 28 | 7611ЕК           | Узел внутреннего подшипника ступицы                 | Hub inner bearing assembly                             | 2  |
| 29 | 35JS03G-01075    | Передний тормозной барабан                          | Front brake drum                                       | 2  |
| 30 | Q341B20-0H1      | Фланцевая гайка                                     | I-shaped hexagon nut                                   | 16 |
| 31 | Q1-31S22HL-03051 | Болт левого колеса                                  | Left wheel bolt  | 8  |
|    | Q1-31S22HL-03052 | Болт правого колеса                                 | Right wheel bolt                                       | 8  |
| 32 | 31D5-03015       | Передняя ступица                                    | Front hub  | 2  |
| 33 | 7609Е            | Узел внешнего подшипника ступицы                    | Hub external bearing assembly                          | 2  |
| 34 | 30D5-01058       | Антифрикционная упорная пластина-поворотного кулака | Anti-friction stop plate-steering knuckle              | 2  |
| 35 | 30D5-01061       | Стопорная гайка-поворотного кулака                  | Lock nut-steering knuckle                              | 2  |
|    | Q500B0860        | Шплинт  | Cotter pin   | 2  |
| 36 | 31D5-03062       | Прокладка передней ступицы                          | Shim-front hub cover                                   | 2  |
| 37 | 31D5-03061       | Передняя крышка ступицы                             | Front hub cover  | 2  |

|    |               |   |                                |   |
|----|---------------|---|--------------------------------|---|
| 38 | /             | Колесо                                      | Wheel                          | / |
| 39 | /             | Ступица колеса                              | Wheel hub                      | / |
| 40 | 31JS10K-03055 | Гайка переднего левого колеса               | Left-front wheel nut           | 8 |
|    | 31JS10K—03056 | Гайка переднего правого колеса              | Right-front wheel nut          | 8 |
|    | 35JS06M—01065 | Ступица переднего левого тормоза<br>в сборе | Front- left brake hub assembly | 1 |
|    | 35JS06M—01066 | Ступица переднего левого тормоза<br>в сборе | Front- left brake hub assembly | 1 |



前制动器

Front brake / Передний тормоз

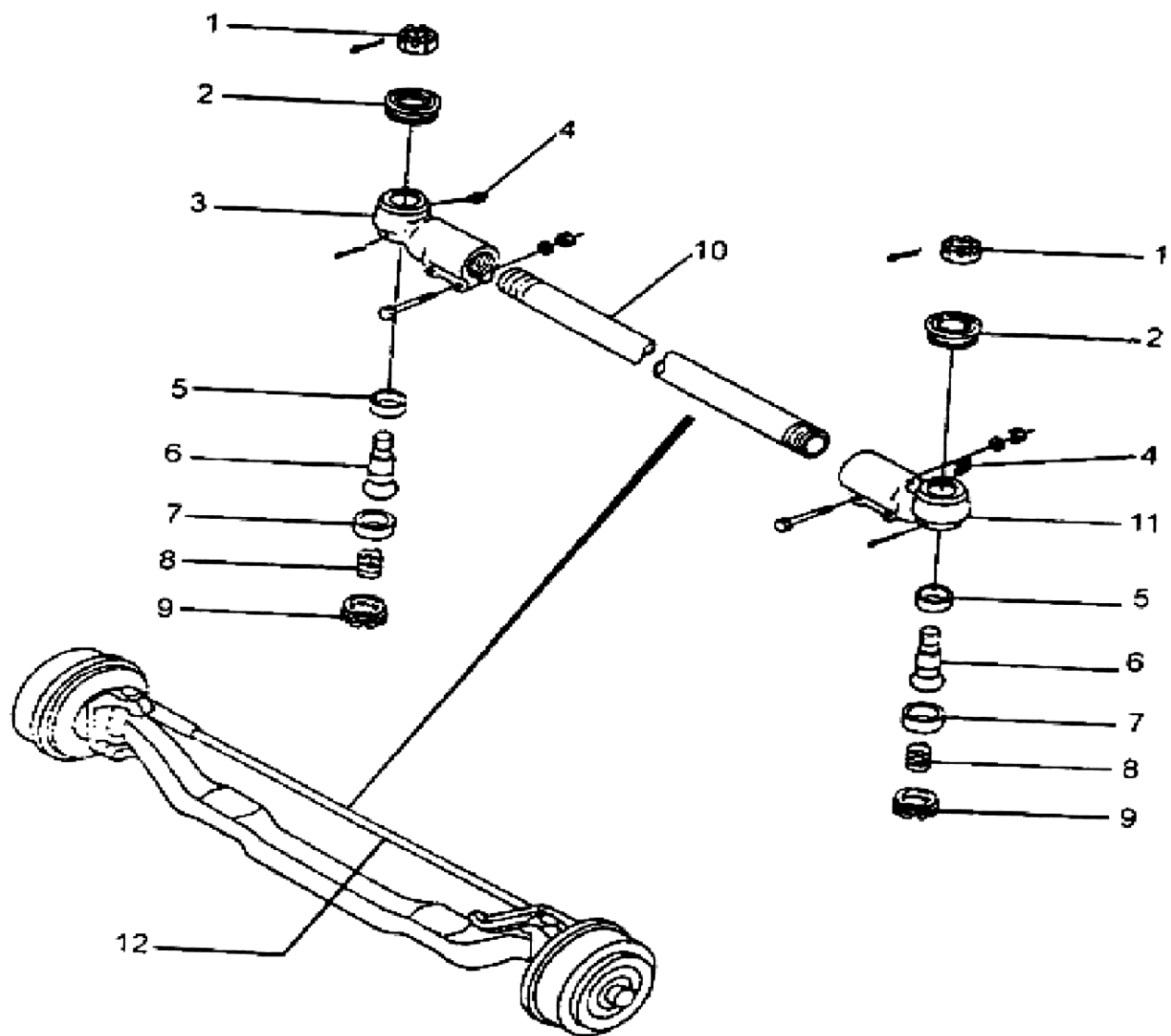


| №  | Parts № / Деталь № | Description / Описание                            | Description / Описание               | Qty. / Кол-во |
|----|--------------------|---|--------------------------------------|---------------|
| 1  | 3519JS03X-001      | Передняя левая воздушная камера в сборе           | Front-left air chamber assembly      | 1             |
|    | 3519JS03X-002      | Передняя правая воздушная камера в сборе          | Front-right air chamber assembly     | 1             |
| 2  | 35.6B1-01031       | Левый кронштейн тормозной камеры                  | Left bracket for brake chamber       | 1             |
|    | 35.6B1-01032       | Правый кронштейн тормозной камеры                 | Right bracket for brake chamber      | 1             |
| 3  | /                  | Хомут соединительный для тормозной камеры         | Connecting yoke for brake chamber    | 2             |
| 4  | /                  | Стопорное кольцо                                  | Retainer ring                        | /             |
|    | 35D-02047          | Регулировочная шайба                              | Adjustment shim                      | 2             |
|    | Q500B6336          | Шплинт  | Cotter pin                           | 2             |
| 5  | QZO1C-00           | Передний левый автоматический регулирующий рычаг  | Front-left automatic adjustment arm  | 1             |
|    | QYO1C-00           | Передний правый автоматический регулирующий рычаг | Front-right automatic adjustment arm | 1             |
| 6  | 3502.6B1-046       | Регулировочная шайба                              | Adjustment shim                      | 2             |
| 7  | 3502.6B1-076       | Заглушка-защита от грязи                          | Plug-dirt guard                      | 4             |
| 8  | 3501.6B1-023       | Верхний грязезащитный кожух                       | Upper dirt guard                     | 2             |
| 9  | 3501.6B1-021       | Нижняя защита от грязи                            | Lower dirt guard                     | 2             |
| 10 | /                  | Заглушка -ABS отверстие для электрического кабеля | Plug-ABS electric cable hole         | /             |
| 11 | 3501JS01N-025      | Передняя левая тормозная панель в сборе           | Front-left brake plate assembly      | 1             |
|    | 3501JS01N-125      | Передняя правая тормозная панель в сборе          | Front-right brake plate assembly     | 1             |
| 12 | 3502ZS10-134       | Вал башмака для затяжки винта                     | Screw-tightening shoe shaft          | 4             |
| 13 | 3501N-132          | Вал передней тормозной колодки                    | Shoe plate shaft-front brake shoe    | 4             |
| 14 | 3501D-106          | Заклепка  | Rivet                                | 96            |

|    |                   |   |   |   |
|----|-------------------|---|---|---|
| 15 | 3501105-JQ99A     | Передний тормозной блок   | Front brake block                                     | 8 |
| 16 | 3501.6B1-101      | Передняя тормозная колодка  | Front brake shoe                                      | 4 |
| 17 | 3501N-093         | Втулка-передней тормозной колодки                                 | Bushing-front brake shoe                              | 4 |
| 18 | 3501N-064         | Возвратная пружина-передняя тормозная колодка                     | Return spring-front brake shoe                        | 2 |
| 19 | 3501N-108         | Фиксированный штифт - возвратная пружина тормозной колодки        | Fixed pin-brake shoe return spring                    | 4 |
| 20 | 3501N-118         | Стопорное кольцо - стопорное кольцо вала ролика тормозной колодки | Snap ring-snap ring for brake shoe roller shaft       | 4 |
| 21 | 3502N-113         | Роликовое колесо  | Roller wheel  | 4 |
| 22 | 3502.6B1-102      | Вал колеса ролика   | Roller wheel shaft                                    | 4 |
| 23 | Q1-3501S22ABS-041 | Передний - левый тормозной распредвал                             | Front-left brake camshaft                             | 1 |
|    | Q1-3501S22ABS-042 | Передний - правый тормозной распредвал                            | Front-right brake camshaft                            | 1 |
| 24 | 3501N-034         | Сальник в сборе - передняя тормозная пластина                     | Oil seal assembly-front brake plate                   | 2 |
| 25 | 3501.6B1-039      | Втулка передней пластины  | Front plate bushing                                   | 4 |
|    | Q1-3501S63A-010   | Передний - левый тормоз в сборе                                   | Front-left brake assembly                             | 1 |
|    | Q1-3501S63A-015   | Передний - правый тормоз в сборе                                  | Front-right brake assembly                            | 1 |
|    | 3501JS01N-080     | Передний левый - тормозной диск и тормозная колодка в сборе       | Front-left brake plate and brake shoe assembly        | 1 |
|    | 3501JS01N-180     | Передний правый - тормозной диск и тормозная колодка в сборе      | Front-right brake plate and brake shoe assembly       | 1 |
|    | 3501085-JQ99A     | Тормозная колодка со штифтом фрикционного диска и ротором в сборе | Brake shoe with friction disk pin and rotter assembly | 2 |
|    | 3501185-JQ99A     | Тормозная колодка со штифтом фрикционного диска и роликом в сборе | Brake shoe with friction disk pin and roller assembly | 2 |
|    | 3501090-JQ99A     | Передняя тормозная колодка с фрикционным диском в сборе           | Front brake shoe with friction disk assembly          | 4 |

转向横拉杆

Steering tie rod / Рулевая тяга



| №  | Parts № / Деталь № | Description / Описание                                   | Description / Описание               | Qty. / Кол-во |
|----|--------------------|--|--------------------------------------|---------------|
| 1  | 3303055-JQ14N      | Гайка шестигранная шлицевая                              | Slotted hexagon nut                  | 2             |
| 2  | 3303C-081          | Соединитель грязезащиты и рулевой тяги                   | Dirt guard-tie rod connector         | 2             |
|    | 3303C-082          | Соединитель нижнего грязезащитного кожуха и рулевой тяги | Lower dirt guard-tie rod connector   | 2             |
| 3  | 3303JS17B-062      | Правый разъем  | Right connector                      | 1             |
| 4  | Q70001             | Прямая масленка  | Straight grease nozzle               | 2             |
| 5  | 3303C-064          | Верхняя балка - соединитель рулевой тяги                 | Upper ball-tie rod connector         | 2             |
| 6  | 3303C-066          | Шаровый палец  | Ball pin-drag link                   | 2             |
| 7  | 3303C-067          | Нижний шарнир - соединитель рулевой тяги                 | Lower ball-tie rod connector         | 2             |
| 8  | 3303C-068          | Конусообразный соединитель пружины и рулевой тяги        | Cone-shaped spring-tie rod connector | 2             |
| 9  | 3303Q99-071        | Винт заглушки - соединитель тяги                         | Plug screw-tie rod connector         | 2             |
| 10 | 33S22H-03052       | Рулевая тяга   | Tie rod                              | 1             |
| 11 | 3303JS17B-061      | Корпус наконечника                                       | Left connector                       | 1             |
| 12 | Q1-33S22H-03050    | Рулевая тяга в сборе                                     | Tie rod assembly                     | 1             |
|    | 3303JS17B-059      | Наконечник рулевой тяги (левый)                          | Tie rod connector assembly (left)    | 1             |
|    | 3303JS17B-060      | Наконечник рулевой тяги (правый)                         | Tie rod connector assembly (right)   | 1             |
|    | 33E-03054          | Хомут рулевой тяги                                       | Clamp-tie rod                        | 2             |

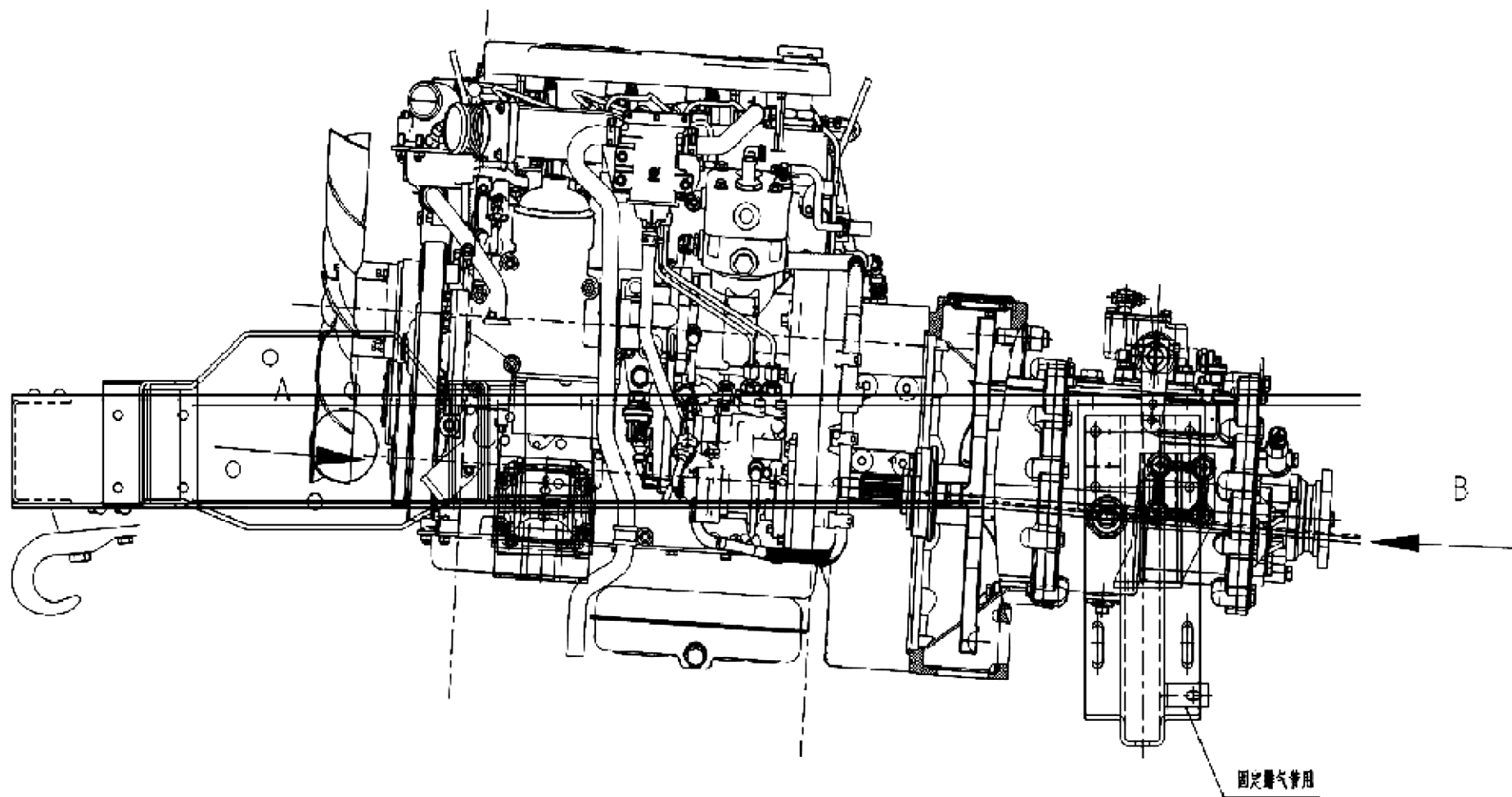
Опора двигателя в сборе

发动机悬置

Engine support assembly

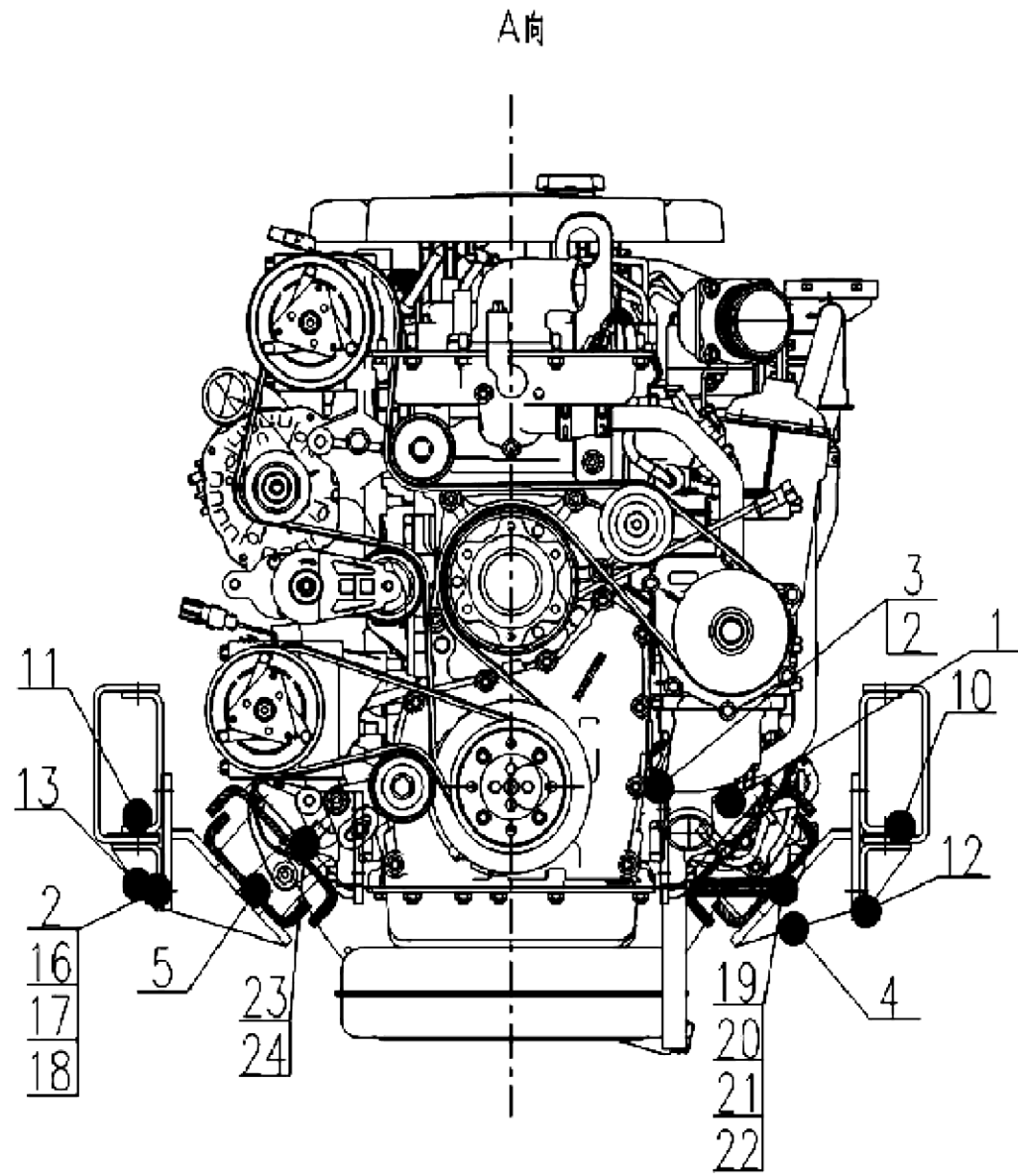
发动机悬置

Engine support assembly / Опора двигателя в сборе



发动机悬置

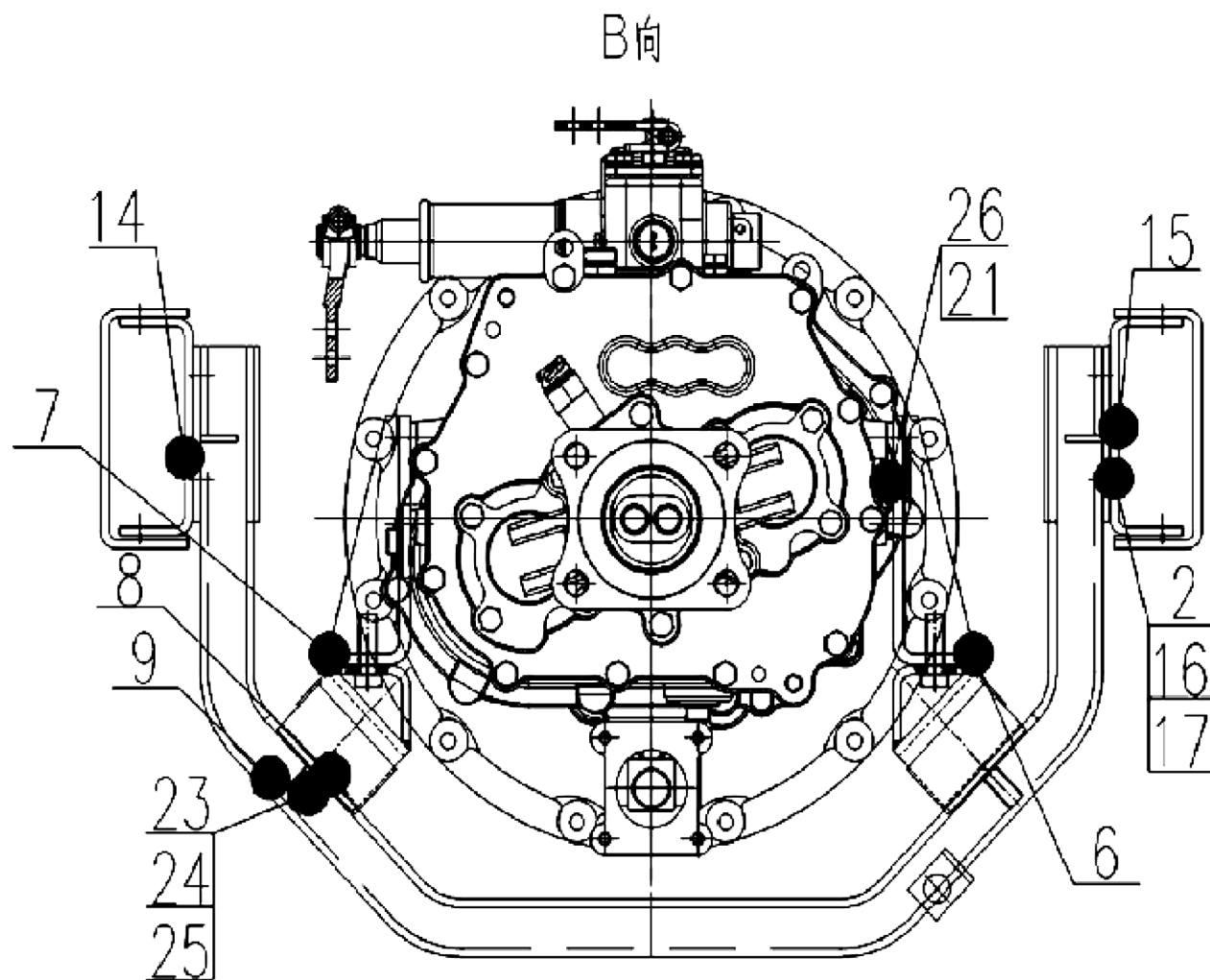
Engine support assembly / Опора двигателя в сборе





发动机悬置

Engine support assembly / Опора двигателя в сборе



| №  | Parts № / Деталь № | Description / Описание  | Description / Описание  | Qty. / Кол-во |
|----|--------------------|---|---|---------------|
| 1  | 5100002688         | Левый кронштейн в сборе передней подвески двигателя           | Left bracket assembly of front suspension                                 | 2             |
| 2  | 6040000007         | Пружинная шайба   | Spring washer   | 24            |
| 3  | 6010000279         | Болт с шестигранной головкой                                  | Hexagon bolt  | 8             |
| 4  | 5100002689         | Левая опора передней подвески двигателя                       | Left support of engine front suspension                                   | 2             |
| 5  | 2100100028         | Подушка подвески  | Suspension cushion  | 2             |
| 6  | 5100002690         | Правый задний кронштейн двигателя                             | Right holder for rear suspension engine                                   | 1             |
| 7  | 5100002691         | Левый задний кронштейн двигателя                              | Left holder for rear suspension engine                                    | 1             |
| 8  | 2100100010         | Подушка подвески в сборе                                      | Suspension cushion assembly   | 2             |
| 9  | 5100002692         | Балка задней подвески   | Rear suspension joist   | 1             |
| 10 | 5100002693         | Передняя подвеска двигателя соединена с левым кронштейном.    | The front suspension of the engine is connected with the left bracket     | 1             |
| 11 | 5100002694         | Передняя подвеска двигателя соединена правым кронштейном.     | The front suspension of the engine is connected with the right bracket    | 1             |
| 12 | 5100002695         | Передняя подвеска двигателя соединена с левым кронштейном II  | The front suspension of the engine is connected with the left bracket II  | 1             |
| 13 | 5100002696         | Передняя подвеска двигателя соединена с правым кронштейном II | The front suspension of the engine is connected with the right bracket II | 1             |
| 14 | 5100002697         | Передняя подвеска двигателя соединена с левым кронштейном.    | The front suspension of the engine is connected with the left bracket     | 1             |
| 15 | 5100002698         | Передняя подвеска двигателя соединена с правым кронштейном.   | The front suspension of the engine is connected with the right bracket    | 1             |
| 16 | 6010000125         | Болт с шестигранной головкой                                  | Hexagon bolt  | 16            |
| 17 | 6030000044         | Шестигранная гайка  | Hexagon nut   | 16            |
| 18 | 4113060049         | Обычная шайба   | Plain washer  | 8             |
| 19 | 6010000114         | Болт с шестигранной головкой                                  | Hexagon bolt  | 8             |

|    |            |                              |               |    |
|----|------------|------------------------------|---------------|----|
| 20 | 6030000043 | Шестигранная гайка           | Hexagon nut   | 8  |
| 21 | 4113060032 | Пружинная шайба              | Spring washer | 12 |
| 22 | 4113060048 | Обычная шайба                | Plain washer  | 4  |
| 23 | 6030000045 | Шестигранная гайка           | Hexagon nut   | 10 |
| 24 | 4113060033 | Обычная шайба                | Plain washer  | 10 |
| 25 | 4113060050 | Обычная шайба                | Plain washer  | 4  |
| 26 | 6010000371 | Болт с шестигранной головкой | Hexagon bolt  | 8  |

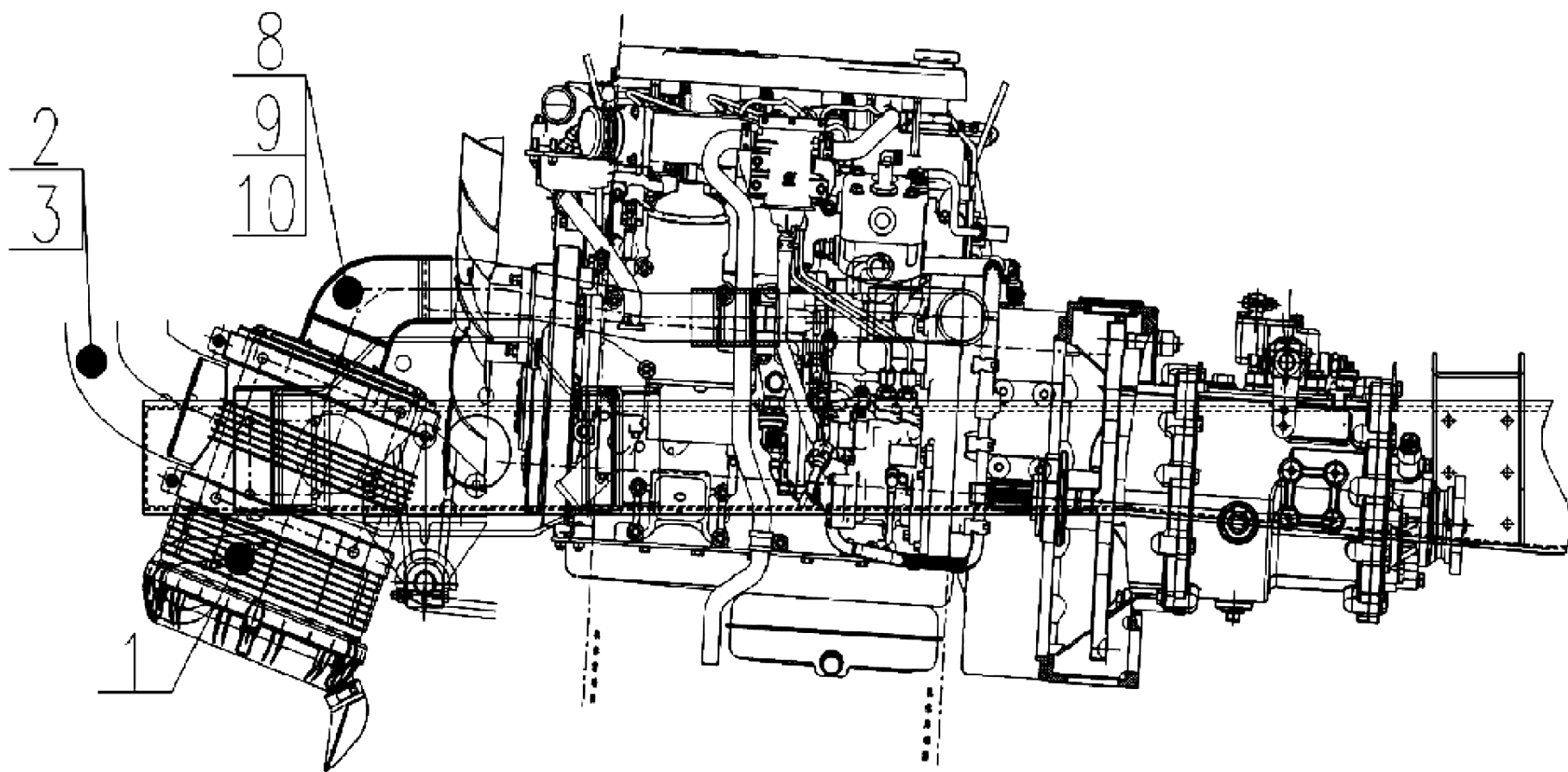
Система забора воздуха

进气系统

Air intake system

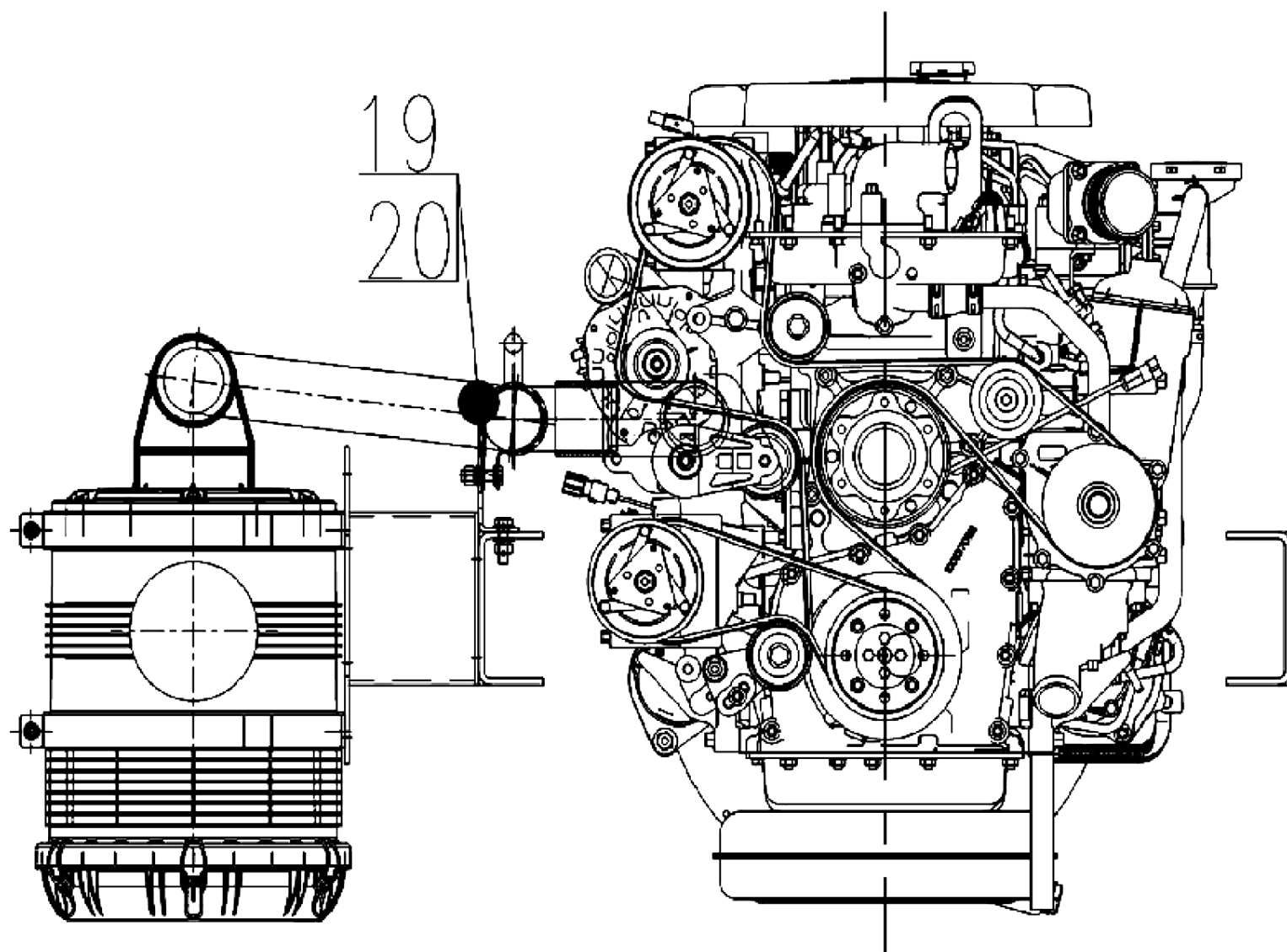
进气系统

Air intake system



进气系统

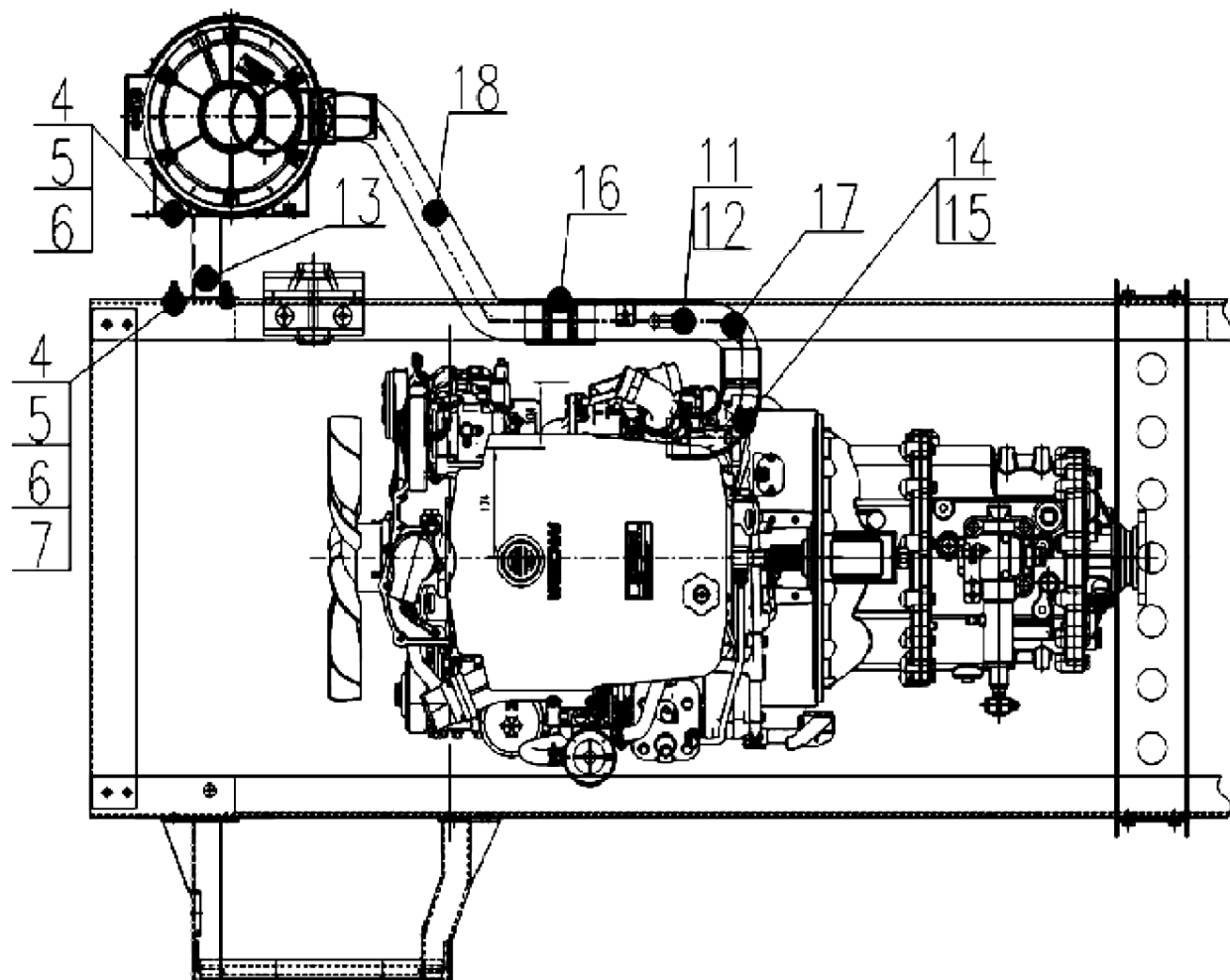
Air intake system



Система забора воздуха

进气系统

Air intake system



| №  | Parts № / Деталь № | Description / Описание                 | Description / Описание        | Qty. / Кол-во |
|----|--------------------|--|-------------------------------|---------------|
| 1  | 1110900033         | Воздушный фильтр в сборе               | Air filter assembly           | 1             |
| 2  | 2110900026         | Полиуретановая гофрированная труба     | Polyurethane corrugated pipe  | 1             |
| 3  | 2131800045         | Т-образный хомут                       | T-shaped clamp                | 2             |
| 4  | 6010000113         | Болт с шестигранной головкой           | Hexagon bolt                  | 10            |
| 5  | 4113060032         | Пружинная шайба                        | Spring washer                 | 10            |
| 6  | 4113060048         | Обычная шайба                          | Plain washer                  | 16            |
| 7  | 6030000043         | Шестигранная гайка                     | Hexagon nut                   | 6             |
| 8  | 1130300261         | Шланг забора воздуха                   | Air intake hose               | 1             |
| 9  | 4000000081         | Т-образный хомут                       | T-shaped clamp                | 1             |
| 10 | 2131800030         | Т-образный хомут                       | T-shaped clamp                | 1             |
| 11 | 5110902843         | Заборный патрубок компрессора          | Compressor intake pipe        | 1             |
| 12 | 4171220037         | Зажим из нержавеющей стали             | Clamp made of stainless steel | 2             |
| 13 | 5110904205         | Монтажный кронштейн воздушного фильтра | Air filter mounting bracket   | 1             |
| 14 | 1130300129         | Соединительный уголок                  | Connectin gelbow              | 1             |
| 15 | 2131800026         | Т-образный хомут                       | T-shaped clamp                | 4             |
| 16 | 1130300046         | Соединительная труба                   | Connectin pipe                | 1             |
| 17 | 5110904204         | Воздух - входная стальная труба I      | Air- inlet steel pipe I       | 1             |
| 18 | 5110904203         | Воздух - входная стальная труба II     | Air- inlet steel pipe II      | 1             |
| 19 | 5130803494         | Электрический кронштейн                | Electrician bracket           | 1             |
| 20 | 2131800047         | Хомут поддерживающий в сборе           | Water pipe clip assembly      | 1             |



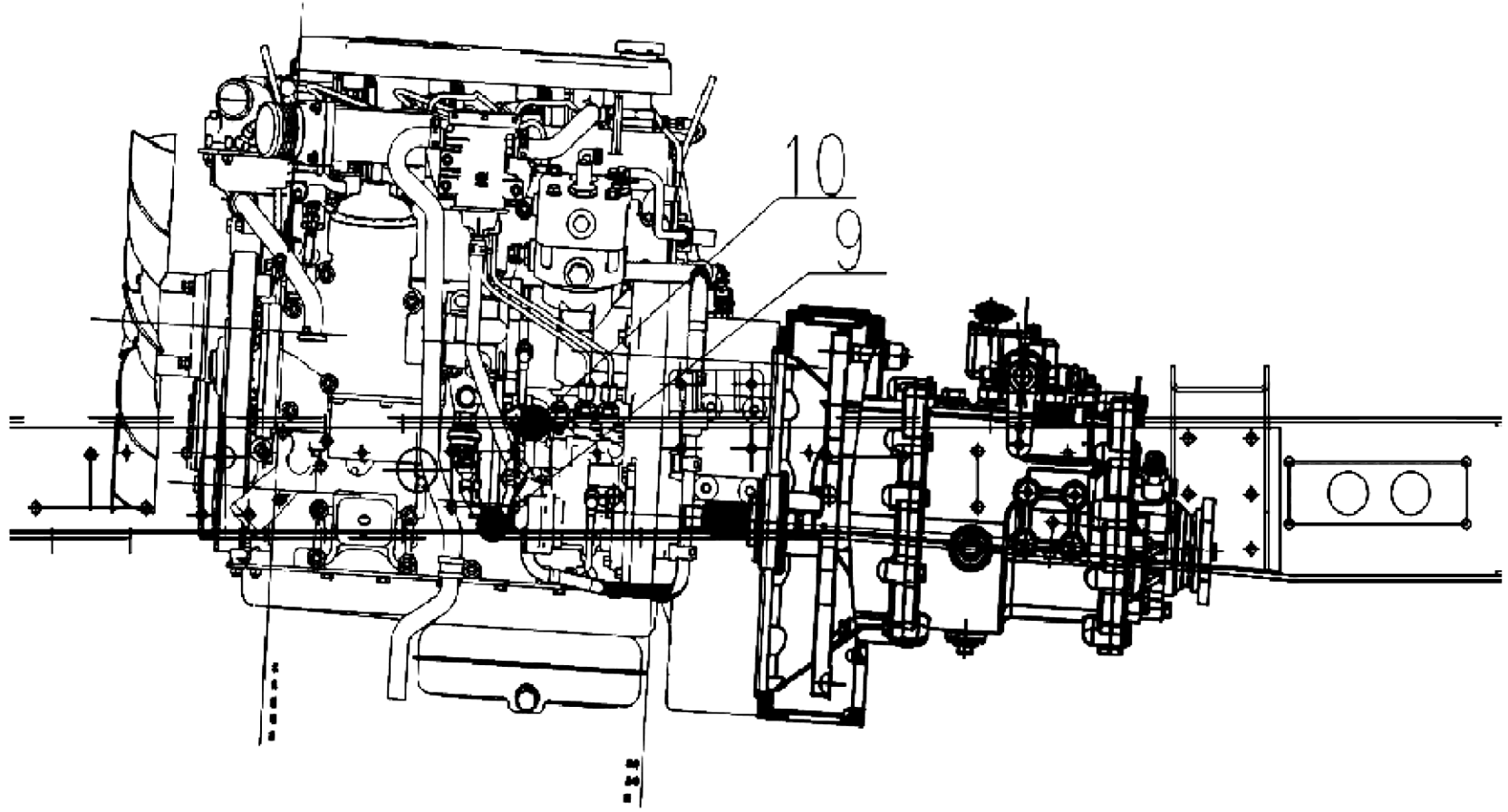
Система подачи топлива

燃油供给系统

Fuei suppiy system

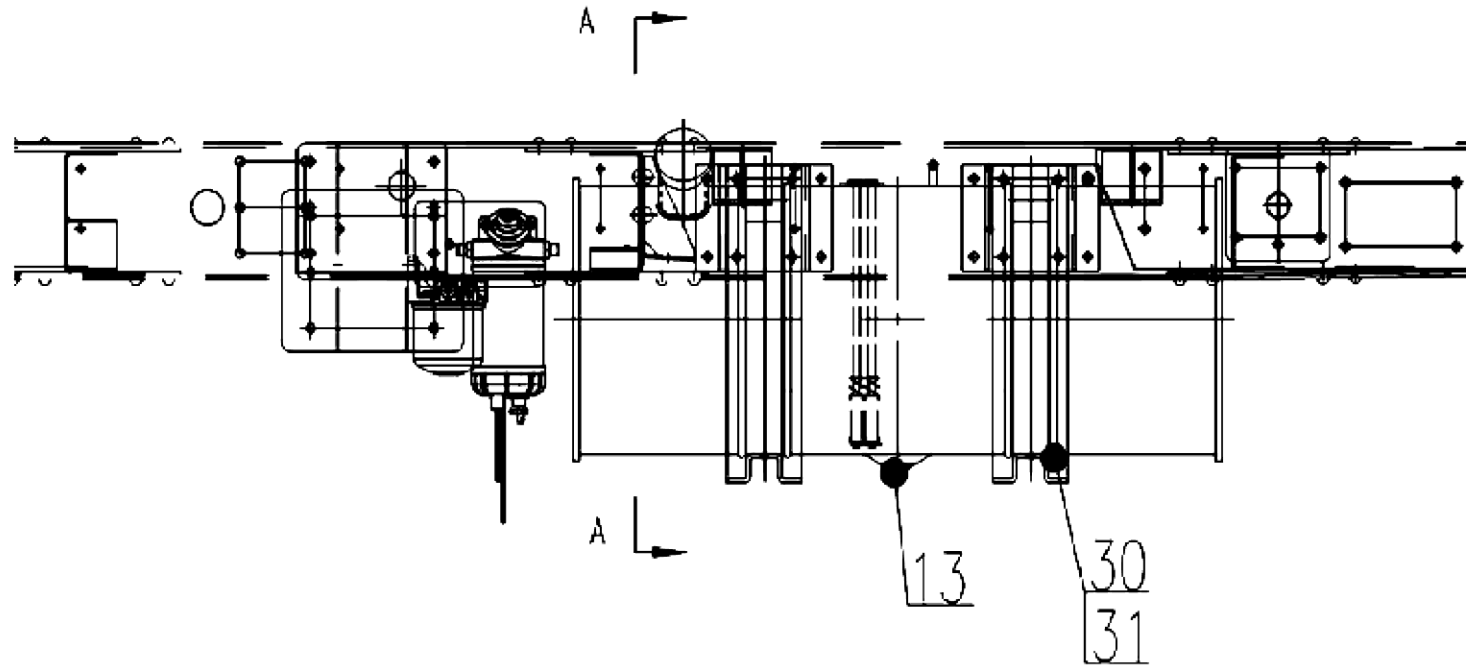
供给系统

Fuel Supply system / Система подачи топлива



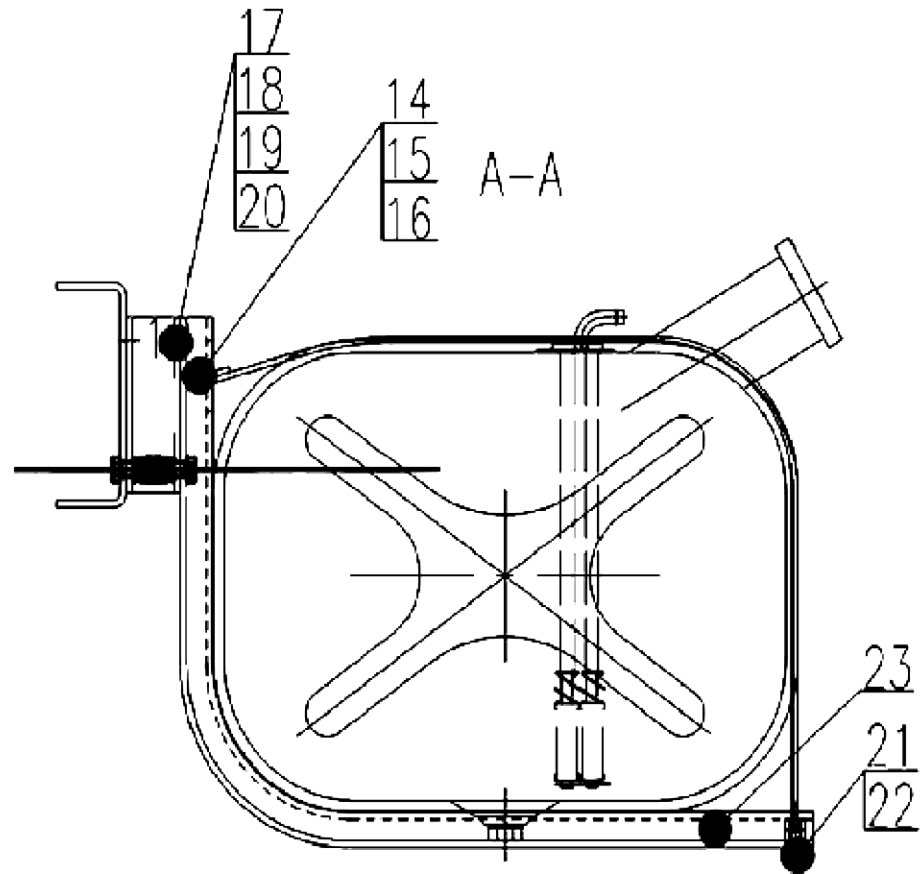
供给系统

Fuel Supply system / Система подачи топлива



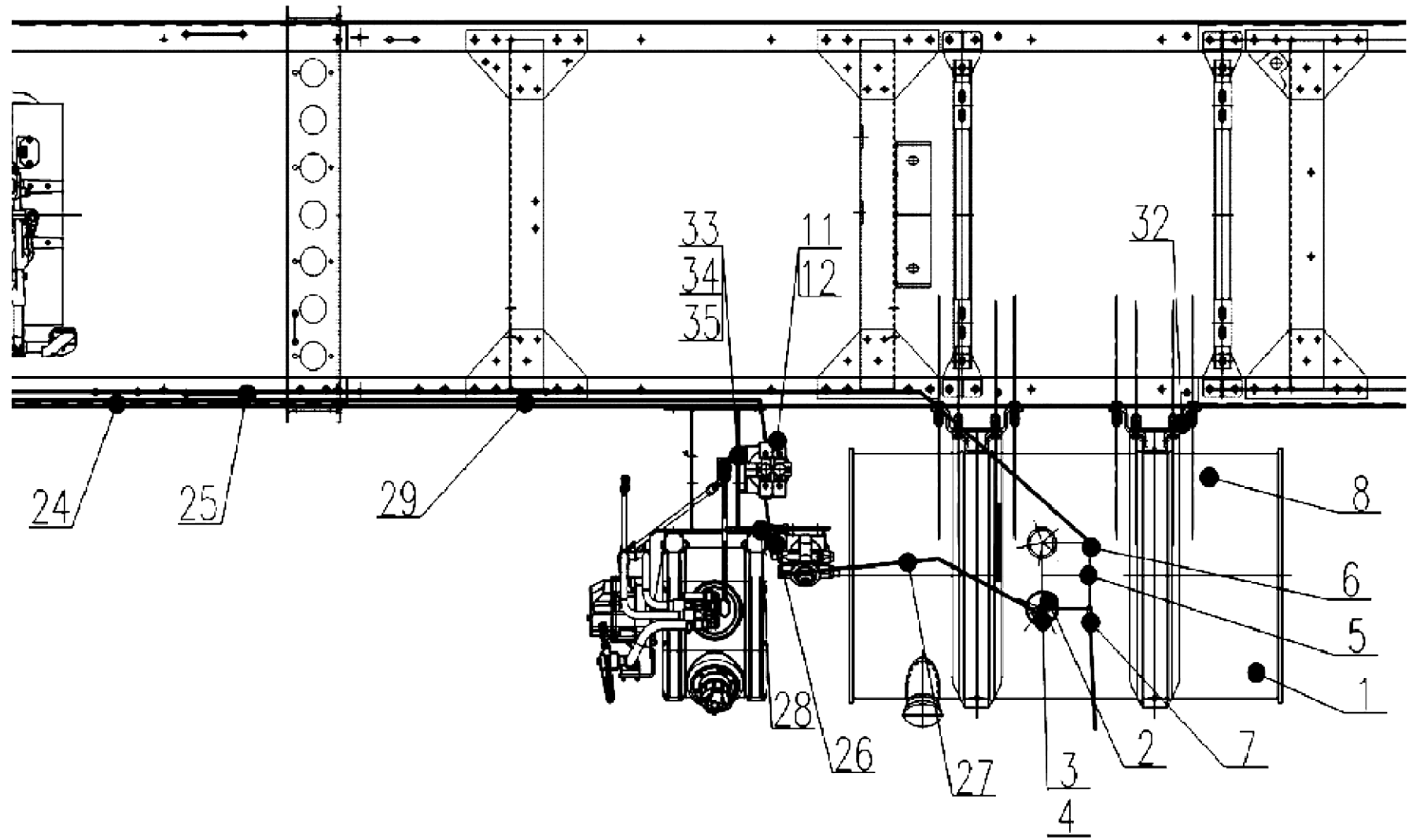
供给系统

Fuel Supply systee / Система подачи топлива



供给系统

Fuel Supply systee / Система подачи топлива



| <b>№</b> | <b>Parts № / Деталь №</b> | <b>Description / Описание</b> | <b>Description / Описание</b> | <b>Qty. / Кол-во</b> |
|----------|---------------------------|-------------------------------|-------------------------------|----------------------|
| 1        | 5110901524                | Топливный бак в сборе         | Fuel tank assembly            | 1                    |
| 2        | 6060000019                | Дроссельная заслонка          | Choke plug                    | 1                    |
| 3        | 1352111215                | Шарнирный соединитель         | Articulated connector         | 3                    |
| 4        | 1352120332                | Шарнирный болт                | Articulated bolt              | 3                    |
| 5        | 6060000021                | Винт с шестигранной головкой  | Hexagon plug screw            | 1                    |
| 6        | 5110900840                | Обратный трубопровод топлива  | Fuel - return pipe            | 1                    |
| 7        | 3050300002                | Вентиляционная труба          | Ventilation pipe              | 1                    |
| 8        | 3110100002                | Теплоизоляция                 | Heat insulation cotton        | 1                    |
| 9        | 5110904638                | Быстро подключаемый разъем    | Fast plug-in connector        | 1                    |
| 10       | 5110904639                | Быстро подключаемый разъем    | Fast plug-in connector        | 1                    |
| 11       | 1352111119                | Шарнирный соединитель         | Articulated connector         | 2                    |
| 12       | 6080000035                | Шарнирный болт                | Articulated bolt              | 2                    |
| 13       | 6060000021                | Винт с шестигранной головкой  | Hexagon plug screw            | 1                    |
| 14       | Q5004020                  | Шплинт                        | Cotter pin                    | 2                    |
| 15       | 4113060049                | Обычная шайба                 | Plain washer                  | 12                   |
| 16       | 6050000038                | Осевой штифт                  | Axle pin                      | 2                    |
| 17       | 6010000258                | Болт с шестигранной головкой  | Hexagon bolt                  | 16                   |
| 18       | 6040000007                | Пружинная шайба               | Spring washer                 | 16                   |
| 19       | 4113060049                | Обычная шайба                 | Plain washer                  | 16                   |
| 20       | 6030000095                | Шестигранная гайка            | Hexagon nut                   | 32                   |
| 21       | 6030000043                | Шестигранная гайка            | Hexagon nut                   | 4                    |
| 22       | 5110901537                | Ремешок в сборе               | Strap assembly                | 2                    |
| 23       | 2110400048                | Кронштейн топливного бака     | Fuel tank bracket             | 2                    |

|    |            |   |                                |    |
|----|------------|---|--------------------------------|----|
| 24 | 2110400048 | Подающая трубка топлива                       | Fuel-delivery pipe             | 1  |
| 25 | 2110400048 | Подающая трубка топлива                       | Fuel -delivery pipe            | 1  |
| 26 | 2110400048 | Подающая трубка топлива                       | Fuel -delivery pipe            | 1  |
| 27 | 2110400048 | Подающая трубка топлива                       | Fuel-delivery pipe             | 1  |
| 28 | 5110904637 | Монтажная пластина грубого<br>фильтра         | Coarse filter mounting plate   | 1  |
| 29 | 4171220044 | Зажим из нержавеющей стали                    | Clamp made of stainless steel  | 10 |
| 30 | 2930100007 | Лента топливного бака и<br>фильтрующая деталь | Fuel tank strap & filler piece | 2  |
| 31 | 2930100006 | Накладка ленты                                | Strap filler piece             | 2  |
| 32 | 5110904640 | Переходной кронштейн<br>топливного бака       | Fuel tank transition bracket   | 2  |
| 33 | 6010000241 | Болт с шестигранной головкой                  | Hexagon bolt                   | 4  |
| 34 | 4113060048 | Обычная шайба                                 | Plain washer                   | 6  |
| 35 | 6030000043 | Шестигранная гайка                            | Hexagon nut                    | 4  |

Выхлопная система

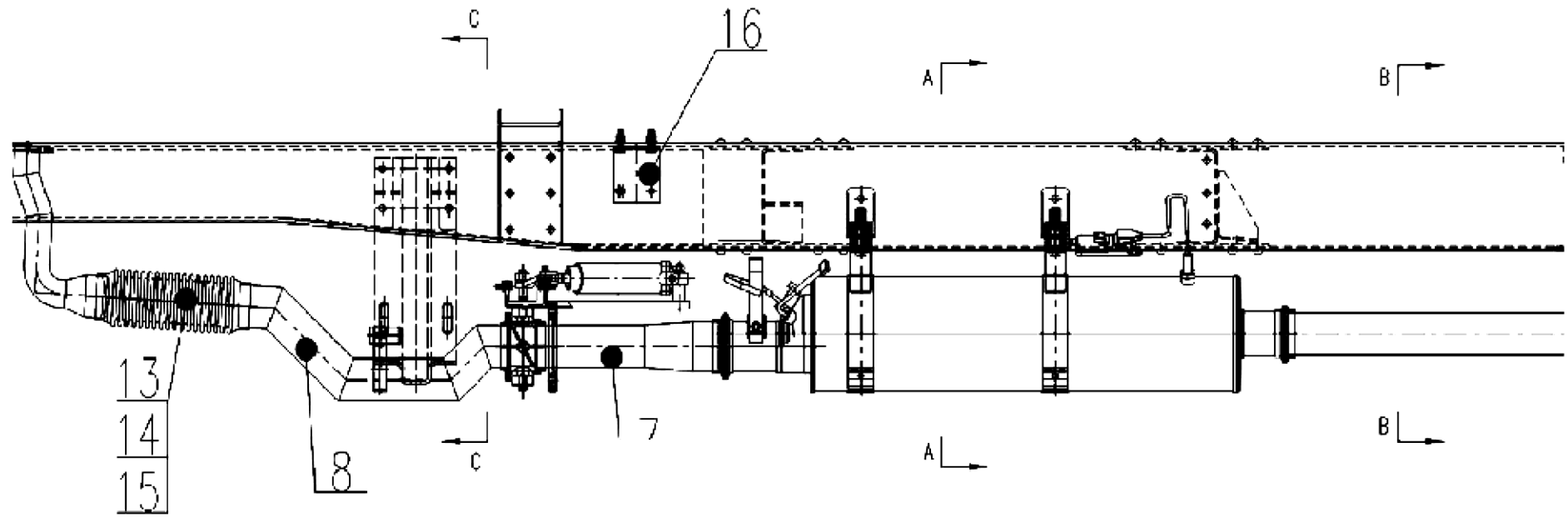
排气系统

Exhaust system



排气系统

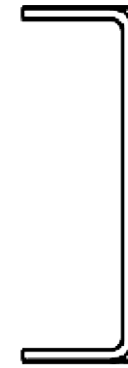
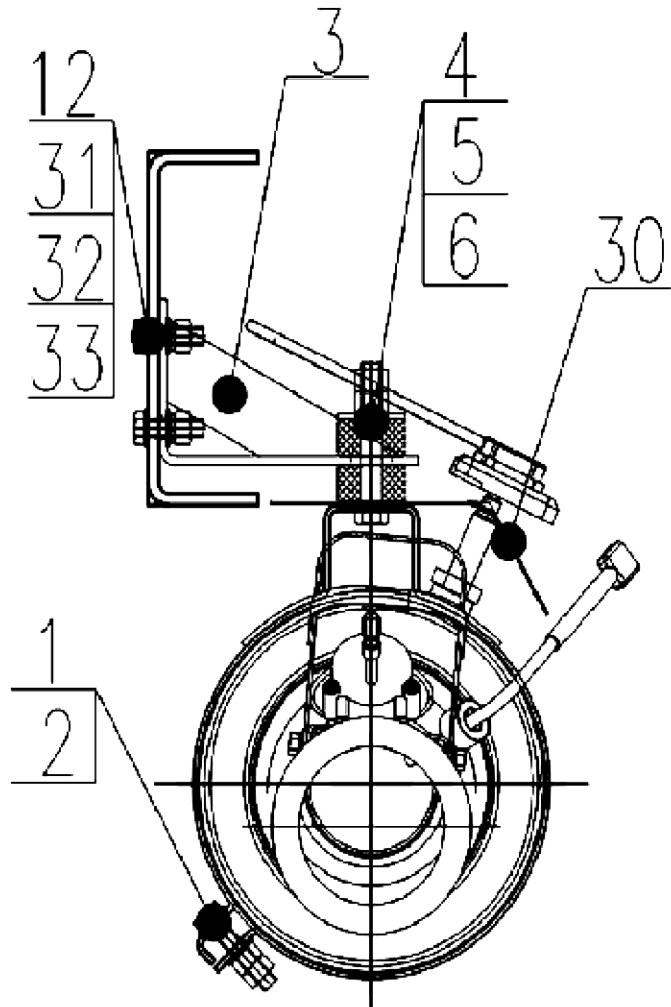
Exhaust system / Выхлопная система



排气系统

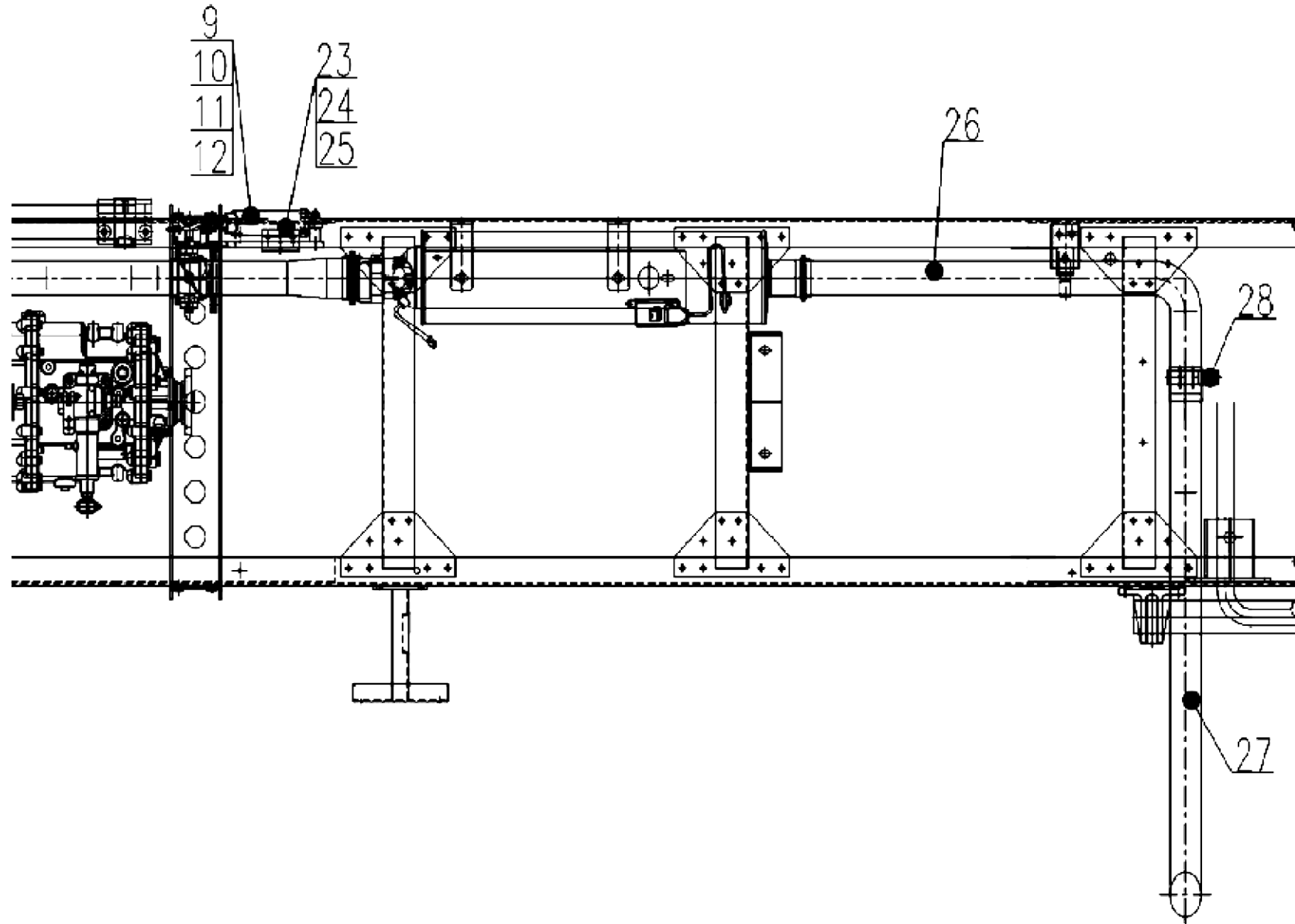
Exhaust system / Выхлопная система

A-A



排气系统

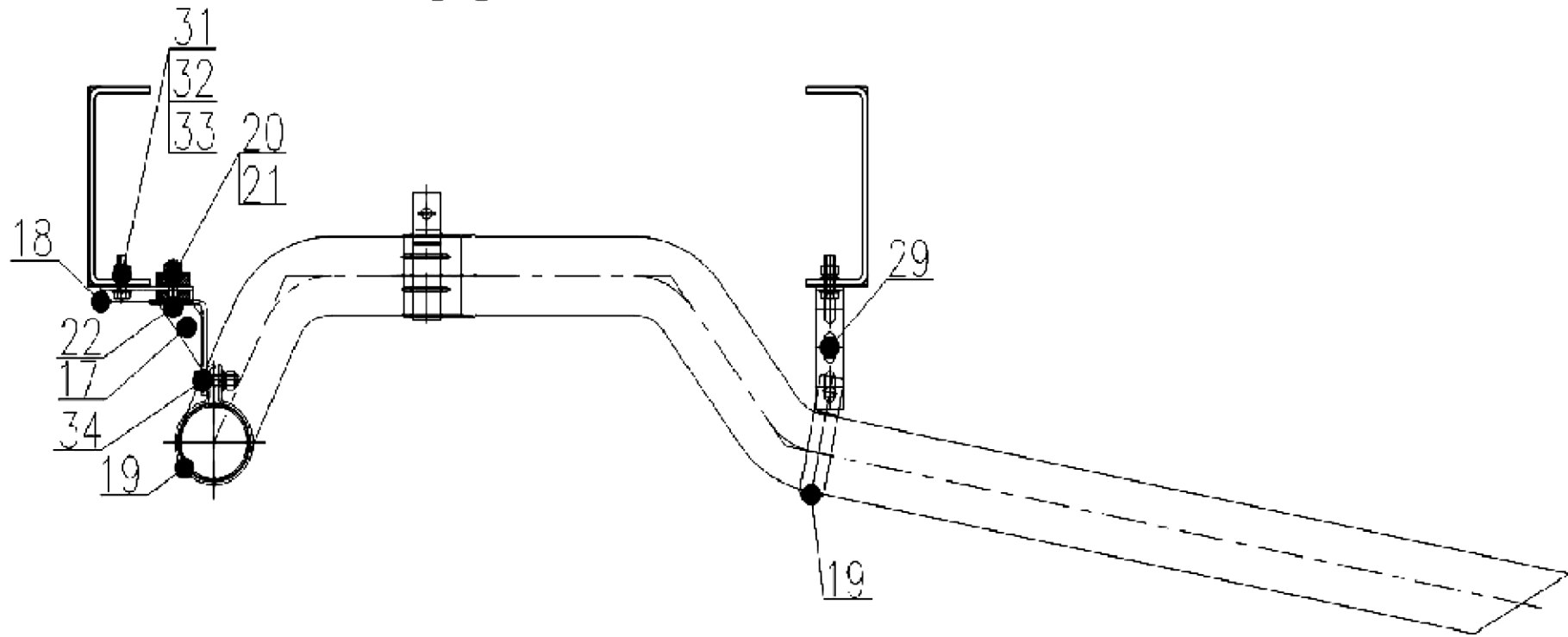
Exhaust system / Выхлопная система



排气系统

Exhaust system / Выхлопная система

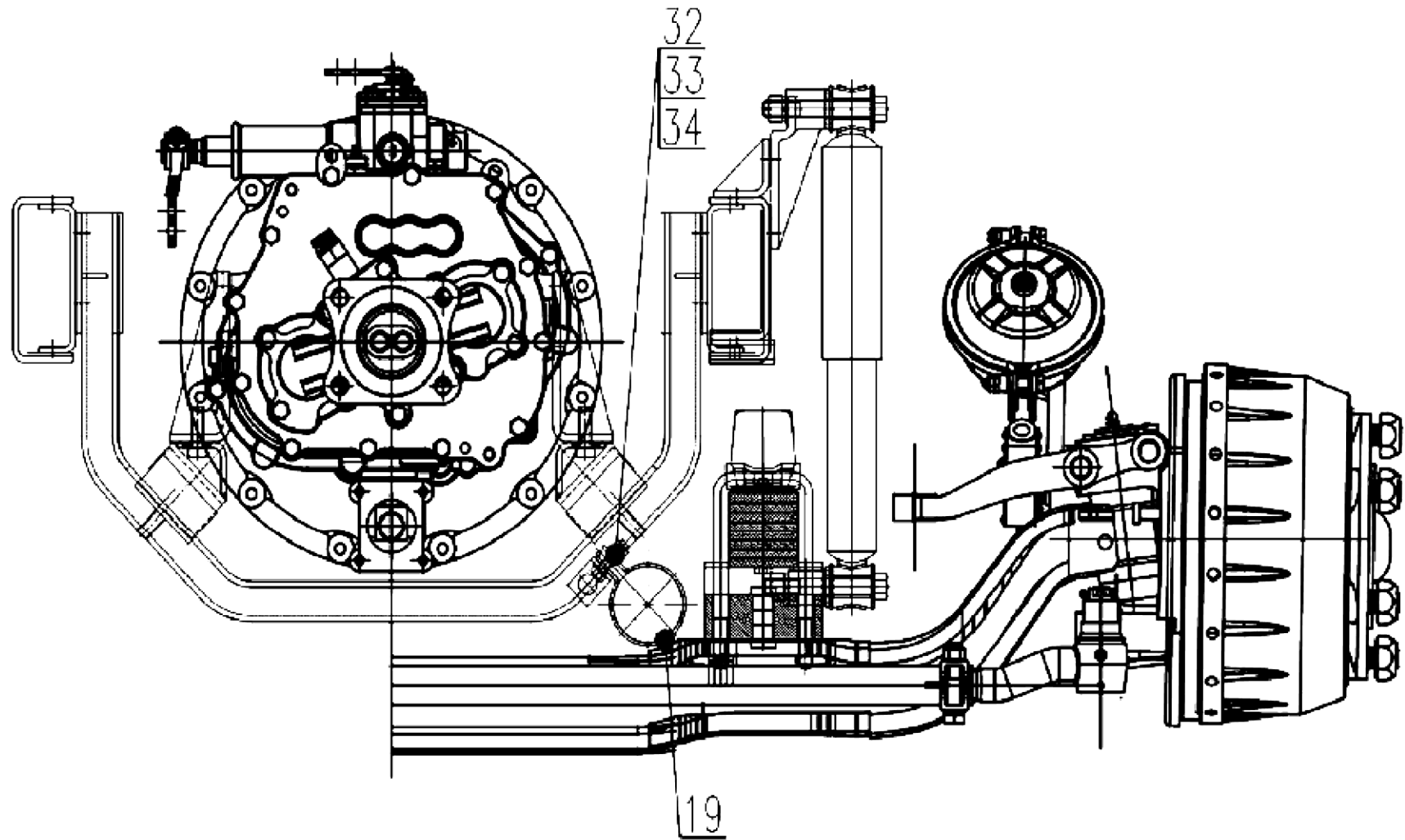
B-B



排气系统

Exhaust system / Выхлопная система

C-C



| №  | Parts № / Деталь № | Description / Описание  | Description / Описание                  | Qty. / Кол-во |
|----|--------------------|---|---|---------------|
| 1  | 5120004505         | Зажим глушителя в сборе   | Silencer clip assembly                  | 2             |
| 2  | 6010000061         | Болт с шестигранной головкой                                    | Hexagon bolt                            | 2             |
| 3  | 5120004504         | Узел неподвижной опоры глушителя                                | Muffler fixed support assembly          | 2             |
| 4  | 2290100006         | Амортизирующая резиновая подушка                                | Shock absorption rubber cushion         | 4             |
| 5  | 5120002151         | Опорная доска   | Backing board                           | 2             |
| 6  | 6030000044         | Шестигранная гайка  | Hexagon nut                             | 4             |
| 7  | 5120004502         | Выхлопная труба в сборе II                                      | Exhaust pipe assembly II                | 1             |
| 8  | 5120004503         | Выхлопная труба в сборе I                                       | Exhaust pipe assembly I                 | 1             |
| 9  | C00000-1212001-00  | Выхлопной тормозной клапан                                      | Exhaust brake valve                     | 1             |
| 10 | C00000-1212002-00  | Электромагнитный клапан выхлопного тормоза                      | Electromagnetic valve for exhaust brake | 1             |
| 11 | 6010000071         | Болт с шестигранной головкой                                    | Hexagon bolt                            | 4             |
| 12 | 6030000043         | Шестигранная гайка  | Hexagon nut                             | 30            |
| 13 | 3110100012         | Теплоизоляция с высоким содержанием кремния для выхлопной трубы | High silicon asbeston for exhaust pipe  | 1             |
| 14 | C00000-1340010-00  | Хомут из нержавеющей стали                                      | Clamp made of stainless steel           | 8             |
| 15 | 2932300069         | Выхлопная гофрированная труба                                   | Exhasust corrugated pipe                | 1             |
| 16 | 5350001769         | Держатель электромагнитного клапана                             | Electromagnetic valve holder            | 1             |
| 17 | 5120004501         | Подвеска для выхлопной трубы I                                  | Exhaust pipe hanger I                   | 1             |
| 18 | 5120004500         | Поддерживающий кронштейн  | Transition support                      | 1             |
| 19 | 5130800685         | Держатель трубы   | Clip                                    | 3             |
| 20 | 5120000207         | Амортизирующая резиновая подушка                                | Shock absorption rubber cushion         | 2             |
| 21 | 5120000099         | Заполнитель   | Filler piece                            | 1             |

|    |            |                                |                           |    |
|----|------------|--------------------------------|---------------------------|----|
| 22 | Q173B1045  | Болт с шестигранной головкой   | Hexagon bolt              | 1  |
| 23 | 1352120310 | Тип втулки сквозное соединение | Sleeve type through joint | 1  |
| 24 | 1352113201 | Тип втулки сквозное соединение | Sleeve type through joint | 1  |
| 25 | 1352120403 | Сквозное соединение            | Through connection        | 1  |
| 26 | 5120004498 | Выхлопная труба I              | Exhaust tailpipe I        | 1  |
| 27 | 5120004499 | Выхлопная труба II             | Exhaust tailpipe II       | 1  |
| 28 | 5120000095 | Зажим выхлопной трубы          | Exhaust pipe clip         | 1  |
| 29 | 5130803494 | Электрический кронштейн        | Electrician bracket       | 1  |
| 30 | 5120004497 | Теплоизоляционная плита        | Thermal insulation board  | 1  |
| 31 | 6010000113 | Болт с шестигранной головкой   | Hexagon bolt              | 10 |
| 32 | 4113060048 | Обычная шайба                  | Plain washer              | 34 |
| 33 | 4113060032 | Пружинная шайба                | Spring washer             | 16 |
| 34 | 6010000114 | Болт с шестигранной головкой   | Hexagon bolt              | 5  |

Система охлаждения

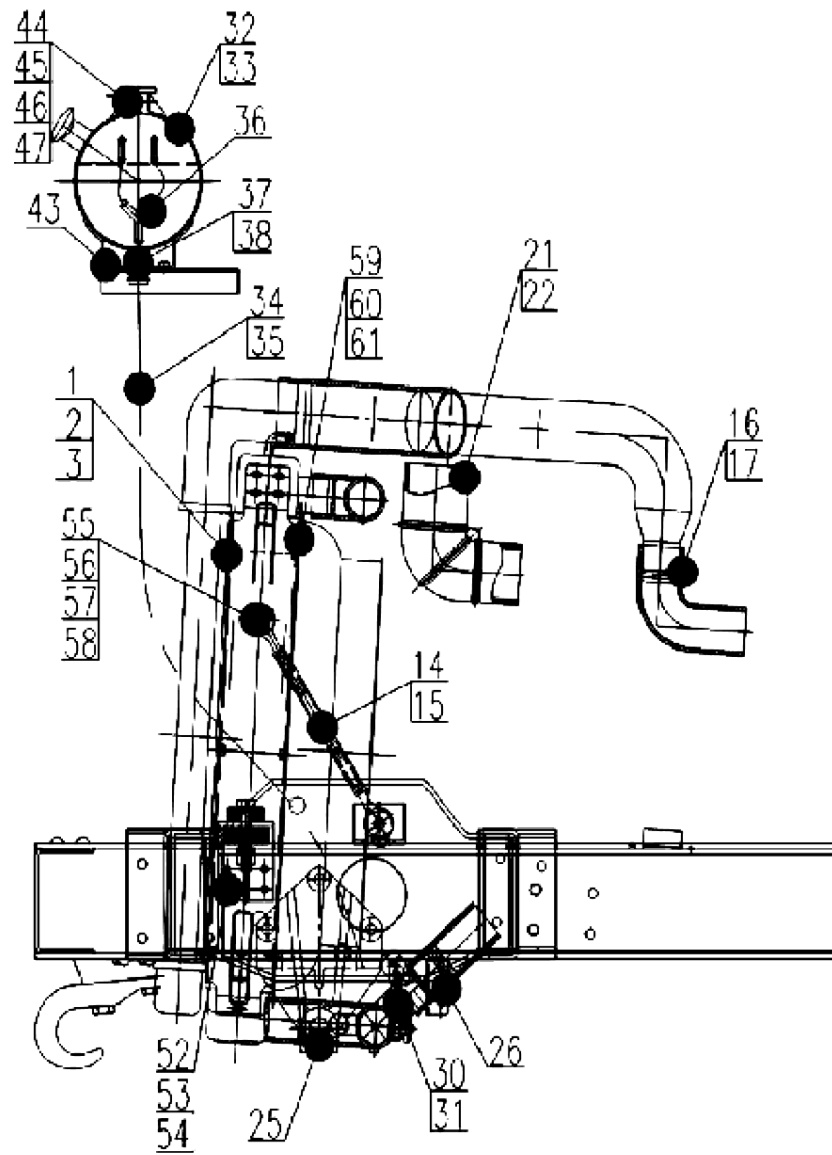
冷却系统

Cooling system



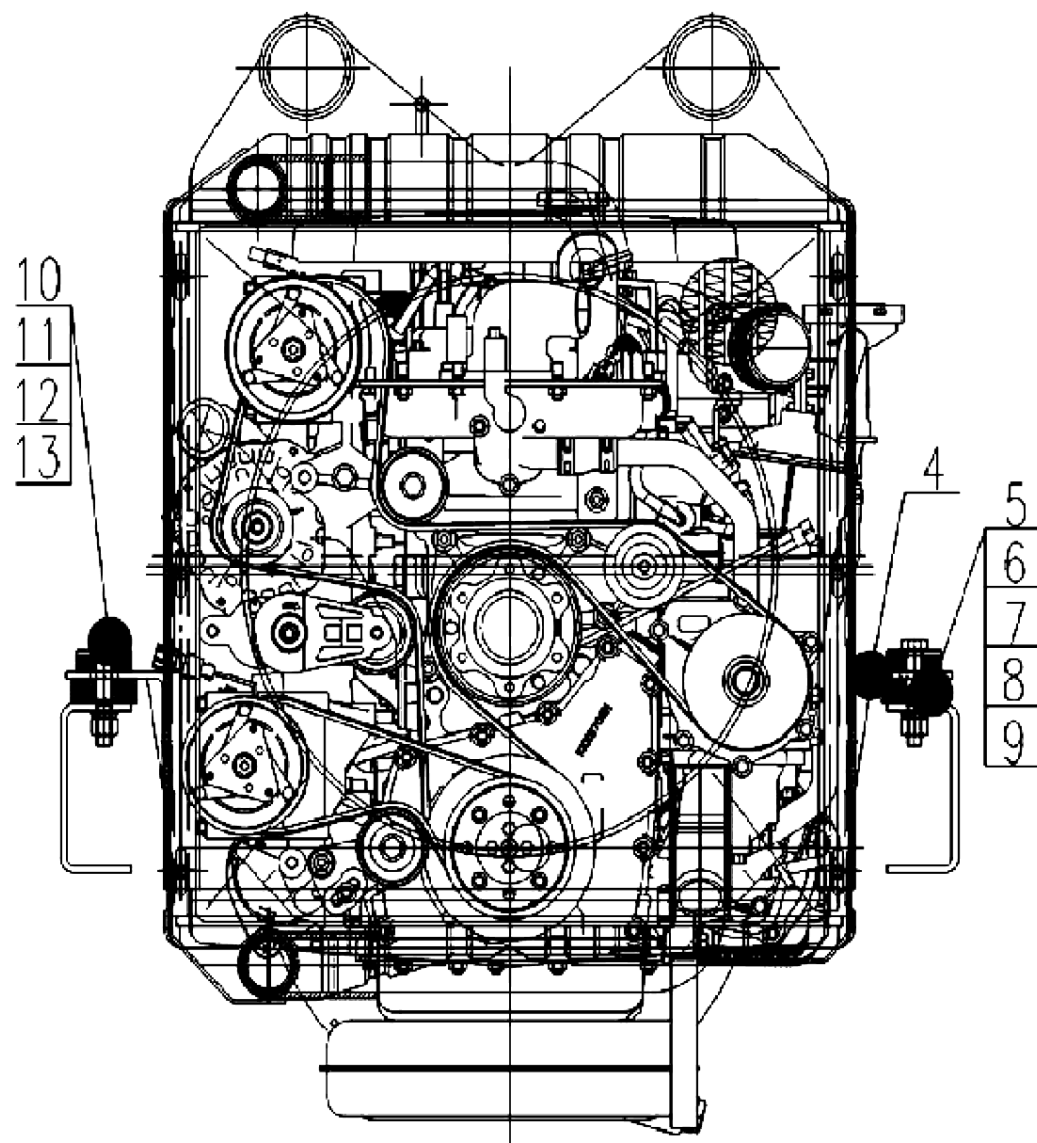
冷却系统

Cooling system



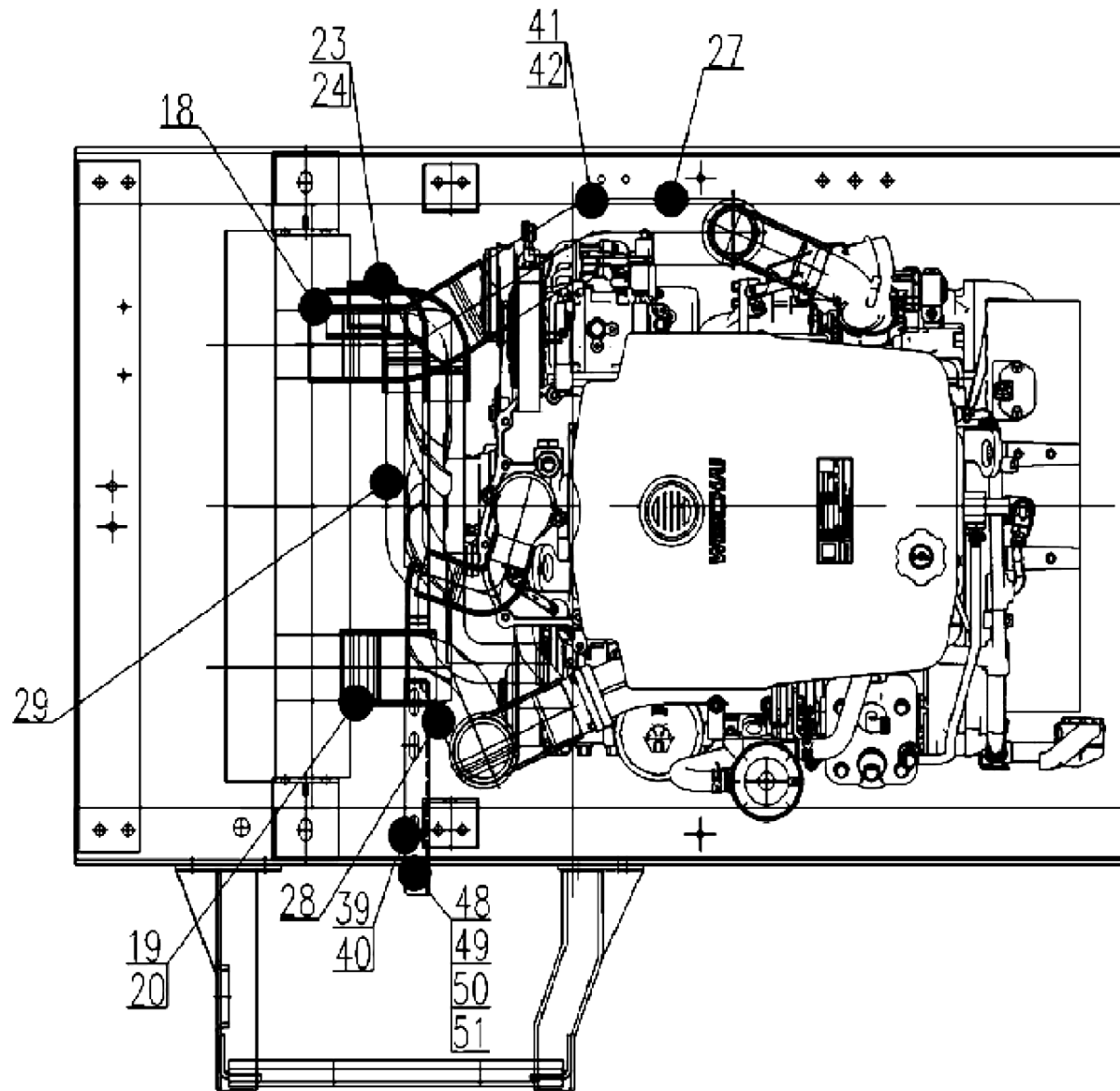
冷却系统

Cooling system



冷却系统

Cooling system



| <b>№</b> | <b>Parts № / Деталь №</b> | <b>Description / Описание</b>             | <b>Description / Описание</b>  | <b>Qty. / Кол-во</b> |
|----------|---------------------------|---|--------------------------------|----------------------|
| 1        | 3995000200                | Интеркулер в сборе                        | Intercooler assembly           | 1                    |
| 2        | 3995000101                | Радиатор в сборе                          | Radiator assembly              | 1                    |
| 3        | 5130807079                | Диффузор радиатора                        | Radiator windshield            | 1                    |
| 4        | 5130807078                | Кронштейн крепления расширительного бачка | Water tank fixing bracket      | 2                    |
| 5        | 2130200004                | Верхняя опорная шайба радиатора           | Upper bearing pad of radiator  | 2                    |
| 6        | 2130200005                | Нижняя опорная шайба радиатора            | Lower bearing pad of radiator  | 2                    |
| 7        | 5130800203                | Верхняя подушка                           | Upper filler piece             | 2                    |
| 8        | 5130800202                | Нижняя подушка                            | Lower filler piece             | 2                    |
| 9        | 5130800429                | Втулка                                    | Bushing                        | 2                    |
| 10       | 6010000142                | Болт с шестигранной головкой              | Hexagon bolt                   | 2                    |
| 11       | 4113060050                | Шайба                                     | Washer                         | 2                    |
| 12       | 040014                    | Пружинная шайба                           | Spring washer                  | 2                    |
| 13       | 6030000045                | Гайка                                     | Nut                            | 2                    |
| 14       | 5290000347                | Опора радиатора                           | Radiator support               | 1                    |
| 15       | 5130807077                | Кронштейн крепления растяжки радиатора    | Water tank stay fixing bracket | 2                    |
| 16       | 1130300209                | Гнутая труба                              | Bent pipe                      | 1                    |
| 17       | 2131800031                | Т-образный хомут                          | T-shaped clamp                 | 2                    |
| 18       | 1130300260                | Гибкое соединение воздухозаборника        | Air intake bend ingjoint       | 1                    |
| 19       | 1130300062                | Впускной партрубок интеркулера            | Intercooler intake head        | 2                    |
| 20       | 2131800035                | Т-образный хомут                          | T-shaped clamp                 | 4                    |
| 21       | 1130300061                | Соединительная труба                      | Connecting pipe                | 1                    |
| 22       | 2131800026                | Т-образный хомут                          | T-shaped clamp                 | 1                    |
| 23       | 1130300098                | Резиновый угловой соединитель             | Cooling rubber elbow connector | 2                    |

|    |            |   |   |   |
|----|------------|---|---|---|
|    |            | охлаждения  |   |   |
| 24 | 6060000094 | Двухслойный хомут                                 | Double-layer clamp                        | 8 |
| 25 | 1130300085 | Резиновый угловой патрубок                        | Cooling rubber elbow connector            | 1 |
| 26 | 1130300057 | Резиновый угловой патрубок                        | Cooling rubber elbow connector            | 1 |
| 27 | 5110904206 | Воздуховыпускная стальная труба высокого давления | Air-outlet steel pipe of pressure booster | 1 |
| 28 | 5110904207 | Воздухо - впускной стальной патрубок двигателя    | Air-inlet steel pipe of engine            | 1 |
| 29 | 5130807075 | Водоотводящая стальная труба двигателя            | Water—outlet steel pipe of engine         | 1 |
| 30 | 5130807076 | Водовпускная стальная труба двигателя.            | Water—inlet steel pipe of engine          | 1 |
| 31 | 5130800930 | Заглушка дросселя                                 | Choke plug                                | 1 |
| 32 | 5130802503 | Хомут   | Clamp                                     | 2 |
| 33 | 5130802945 | Узел расширительного бака для воды                | Expansion water tank assembly             | 1 |
| 34 | 2810142359 | Шланг для передачи воды                           | Water transmission hose                   | 1 |
| 35 | 4171220037 | Хомут из нержавеющей стали                        | Clamp made of stainless steel             | 2 |
| 36 | 5110900707 | Соединитель                                       | Connector                                 | 1 |
| 37 | 2810126004 | Шланг для передачи воды                           | Water transmission hose                   | 1 |
| 38 | 4171220044 | Хомут из нержавеющей стали                        | Clamp made of stainless steel             | 4 |
| 39 | 5130803966 | Кронштейн   | Bracket                                   | 1 |
| 40 | 2131800050 | Хомут с наружным слоем резины                     | Clamp with outer layer rubber             | 2 |
| 41 | 5130804384 | Электрический кронштейн                           | Electrician bracket                       | 2 |
| 42 | 2131800046 | Хомут с наружным слоем резины                     | Clamp with outer layer rubber             | 1 |
| 43 | 6010000103 | Болт с шестигранной головкой                      | Hexagon bolt                              | 4 |
| 44 | 6010000103 | Болт с шестигранной головкой                      | Hexagon bolt                              | 2 |
| 45 | 6040000008 | Пружинная шайба                                   | Spring washer                             | 2 |

|    |            |                              |               |    |
|----|------------|------------------------------|---------------|----|
| 46 | 4113060047 | Обычная шайба                | Plain washer  | 2  |
| 47 | 6030000042 | Шестигранная гайка           | Hexagon nut   | 2  |
| 48 | 6010000104 | Болт с шестигранной головкой | Hexagon bolt  | 20 |
| 49 | 6040000008 | Пружинная шайба              | Spring washer | 8  |
| 50 | 4113060047 | Обычная шайба                | Plain washer  | 8  |
| 51 | 6030000042 | Шестигранная гайка           | Hexagon nut   | 8  |
| 52 | 6010000101 | Болт с шестигранной головкой | Hexagon bolt  | 8  |
| 53 | 6040000008 | Пружинная шайба              | Spring washer | 8  |
| 54 | 4113060047 | Обычная шайба                | Plain washer  | 8  |
| 55 | 6010000060 | Болт с шестигранной головкой | Hexagon bolt  | 4  |
| 56 | 6040000008 | Пружинная шайба              | Spring washer | 4  |
| 57 | 4113060047 | Обычная шайба                | Plain washer  | 4  |
| 58 | 6030000042 | Шестигранная гайка           | Hexagon nut   | 4  |
| 59 | 6010000032 | Болт с шестигранной головкой | Hexagon bolt  | 8  |
| 60 | 6040000008 | Пружинная шайба              | Spring washer | 8  |
| 61 | 4113060047 | Обычная шайба                | Plain washer  | 8  |

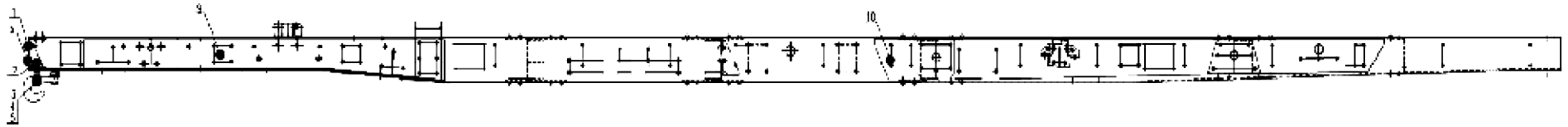
**Рама в сборе**

车架

Frame assembly

车架

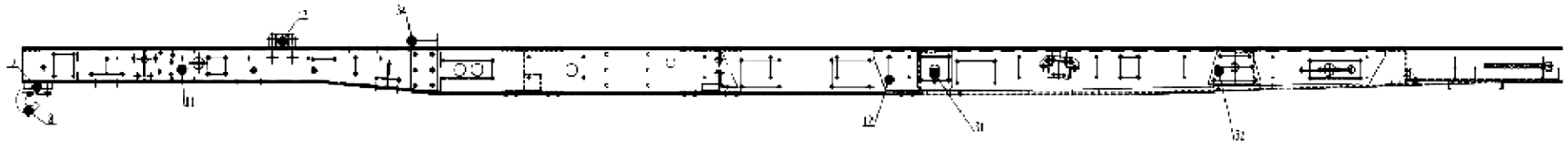
Frame assembly / Рама в сборе





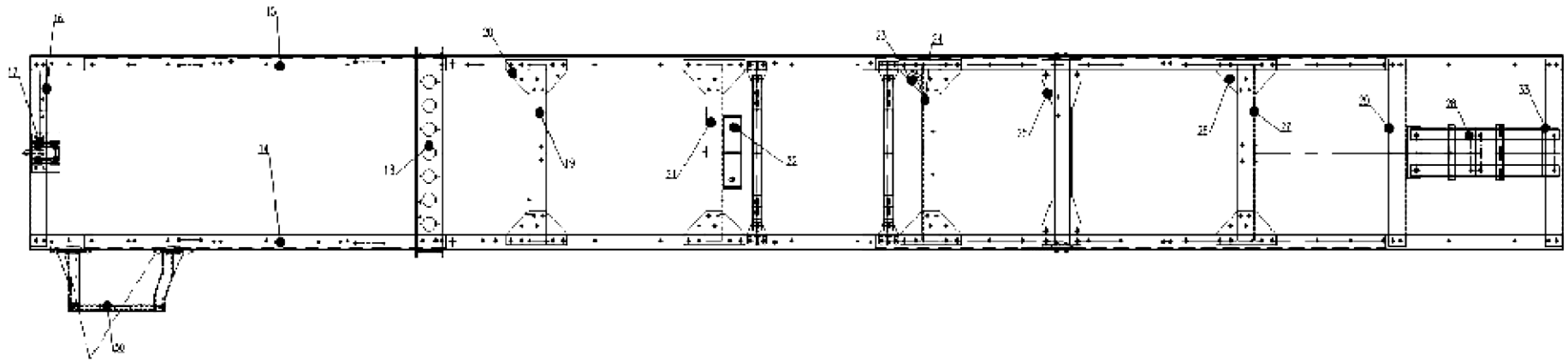
车架

Frame assembly / Рама в сборе



车架

Frame assembly / Рама в сборе



| <b>№</b> | <b>Parts № / Деталь №</b> | <b>Description / Описание</b>                      | <b>Description / Описание</b>                    | <b>Qty. / Кол-во</b> |
|----------|---------------------------|--|--|----------------------|
| 1        | 6040000007                | Пружинная шайба                                    | Spring washer                                    | 45                   |
| 2        | L761H1-2801101-04         | Передняя поперечина                                | Inner web  | 1                    |
| 3        | 6010000210                | Болт с шестигранной головкой                       | Hexagon bolt                                     | 4                    |
| 4        | 6030000046                | Фланцевая гайка                                    | I-shaped hexagon nut                             | 4                    |
| 5        | 4113060034                | Пружинная шайба                                    | Spring washer                                    | 4                    |
| 6        | 6030000044                | Фланцевая гайка                                    | I-shaped hexagon nut                             | 45                   |
| 7        | L761H1-2801102-04         | Пластина для фиксации крюка                        | Drag hook fixing plate                           | 1                    |
| 8        | 5280001414                | Буксирный крюк                                     | Clevis joint                                     | 1                    |
| 9        | L761H1-2801140-04         | Передний продольный усилитель<br>правого лонжерона | Front longitudinal beam front right<br>version   | 1                    |
| 10       | L761H1-2801052-03         | Задний продольный усилитель<br>правого лонжерона   | Front longitudinal beam rear right<br>version    | 1                    |
| 11       | L761H1-2801130-04         | Передний продольный усилитель<br>левого лонжерона  | Front longitudinal beam front left<br>version    | 1                    |
| 12       | L761H1-2801051-03         | Задний продольный усилитель<br>левого лонжерона    | Front longitudinal beam rear left<br>version     | 1                    |
| 13       | 5280005465                | Соединительная поперечина<br>амортизатора          | Connecting panel of shock absorber               | 2                    |
| 14       | L761H1-2801110-04         | Левый продольный лонжерон                          | Left longitudinal beam                           | 1                    |
| 15       | L761H1-2801120-04         | Правый продольный лонжерон                         | Right longitudinal beam                          | 1                    |
| 16       | 5820000383                | Кронштейн для электрического<br>сигнала            | Electric horn bracket                            | 1                    |
| 17       | L761H1-2801103-04         | Передняя поперечина                                | Front crossbeam                                  | 1                    |
| 18       | L761H1-2801033-03         | Усиленная балка для коробки<br>передат             | Reinforced beam reinforcement beam<br>on gearbox | 1                    |
| 19       | L761H1-2801032-03         | Промежуточная опорная балка<br>карданного вала     | Drive shaft intermediate support beam            | 1                    |
| 20       | L761H1-2801123-00         | Соединительная пластина балки                      | Beam connecting plate                            | 1                    |
| 21       | L761H1-2801034-03         | Промежуточная опорная балка<br>карданного вала     | Drive shaft intermediate support beam            | 1                    |

|    |                   |   |   |    |
|----|-------------------|---|---|----|
| 22 | L761H1-2801080-03 | Промежуточная опора приводного вала в сборе         | Drive shaft intermediate support assembly | 1  |
| 23 | L771H1-2801044-00 | Средняя балка правая нижняя соединительная пластина | Middle beam right lower connecting plate  | 1  |
| 24 | L761H1-2801045-00 | Передняя балка задней рессоры                       | Rear leaf spring front beam               | 1  |
| 25 | L761H1-2801036-03 | Кронштейн амортизатора                              | Shock absorber bracket                    | 1  |
| 26 | L771H1-2801043-00 | Задняя пружинная балка, соединительная пластина     | Rear leaf spring beam connecting plate    | 14 |
| 27 | L761H1-2801090-00 | Задняя балка задней рессоры в сборе                 | Rearleaf spring rear beam assembly        | 1  |
| 28 | L761H12801510-04  | Запасная шина в сборе                               | Spare tire holder assembly                | 1  |
| 29 | L761H1-2801520-04 | Восьмая внутренняя перекладина                      | The eighth inner crossbeam                | 1  |
| 30 | L761H1-2801110-03 | Кронштейн рулевого механизма в сборе                | Steering device frame assembly            | 1  |
| 31 | L761H1-2801038-03 | Кронштейн задней подвески передний                  | Rear suspension front bracket             | 2  |
| 32 | L761H1-2801039-03 | Кронштейн задней подвески задний                    | Rear suspension rear bracket              | 2  |
| 33 | L761H1-2801530-04 | Задняя поперечина                                   | Rear crossbeam                            | 1  |

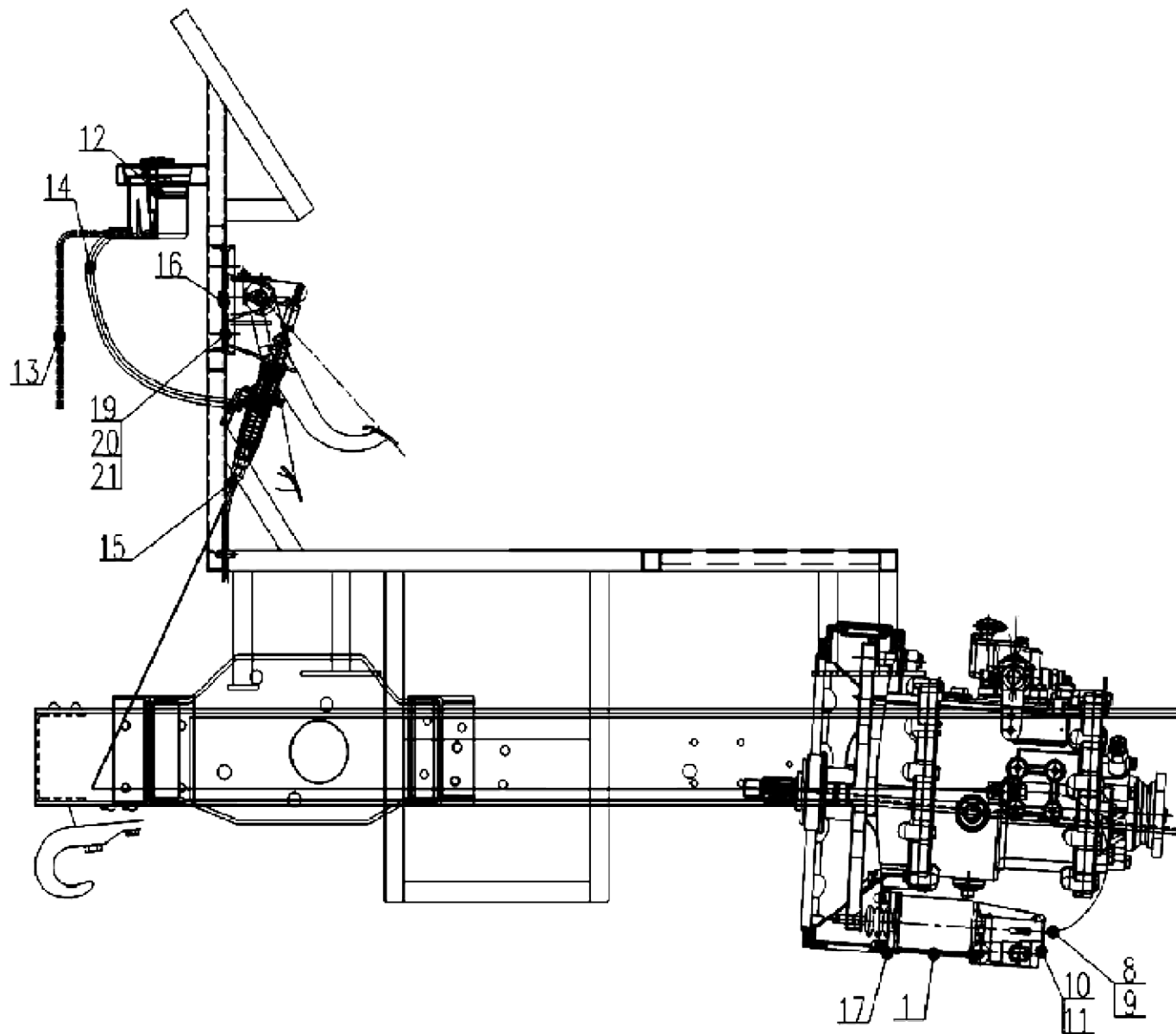
# 离合器操纵装置

Clutch operating assembly /

Привод сцепления

离合器操纵装置

Clutch operating assembly / Рабочий узел сцепления





| №  | Parts № / Деталь № | Description / Описание                                    | Description / Описание                                      | Qty. / Кол-во |
|----|--------------------|---|---|---------------|
| 1  | 2160900041         | Рабочий цилиндр сцепления                                 | Clutch wheel cylinder                                       | 1             |
| 2  | 5160000600         | Первый трубопровод сцепления                              | Oil pipe I of clutch  | 1             |
| 3  | 5350000283         | Держатель трубопровода цилиндра сцепления                 | Oil pipe holder for clutch wheel cylinder                   | 4             |
| 4  | 1352120380         | Задний переходной разъем рабочего цилиндра                | Rear transitional connector of wheel cylinder               | 1             |
| 5  | 6030000014         | Шестигранная гайка  | Hexagon nut   | 2             |
| 6  | 2132000160         | Монтаж трубопровода подачи тормозной жидкости             | Oil delivery pipe assembly                                  | 1             |
| 7  | 6080000013         | Угловой штуцер  | Elbow   | 1             |
| 8  | 1352112211         | Входной патрубок рабочего цилиндра                        | Wheel cylinder oil inlet connector                          | 1             |
| 9  | 1352112201         | Болт с шестигранной головкой с шарнирно-сочлененной рамой | Articulated hexagon bolt                                    | 1             |
| 10 | 1352120332         | Шарнирно-сочлененный шестиугольник                        | Articulated hexagon   | 1             |
| 11 | 1352112206         | Соединитель воздухозаборника рабочего цилиндра            | Wheel cylinder air inlet connector                          | 1             |
| 12 | 2160500007         | Масляный бачок сцепления                                  | Clutch oil bowl   | 1             |
| 13 | 3050300001         | Маслостойкая труба  | Grease-proof pipe   | 1             |
| 14 | 3050300009         | Маслостойкая труба  | Grease-proof pipe   | 1             |
| 15 | 1352104102         | Патрубок впуска масла в главный цилиндр                   | Master cylinder oil-inlet connector                         | 1             |
| 16 | 2160200004         | Педаль сцепления в сборе (включая главный цилиндр)        | Clutch operation pedal assembly (including master cylinder) | 1             |
| 17 | 5160000598         | Переходной кронштейн рабочего цилиндра сцепления          | Transitional bracket of clutch wheel cylinder               | 1             |
| 18 | 5160000599         | Второй трубопровод сцепления                              | Oil pipe II of clutch                                       | 1             |
| 19 | 6010000113         | Болт с шестигранной головкой                              | Hexagon bolt  | 4             |
| 20 | 6030000043         | Шестигранная гайка  | Hexagon nut   | 4             |

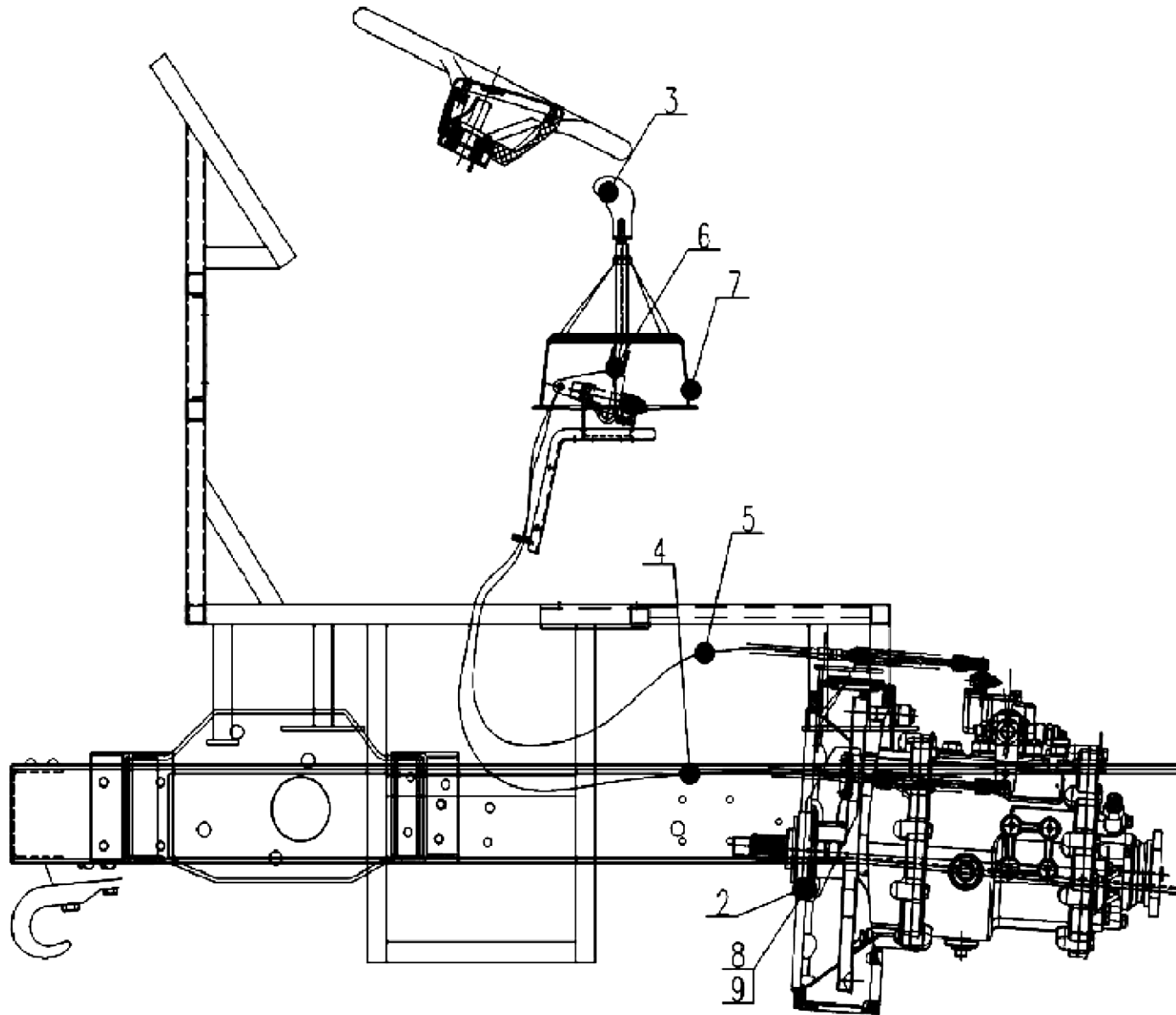


|    |            |                 |               |   |
|----|------------|-----------------|---------------|---|
| 21 | 4113060032 | Пружинная шайба | Spring washer | 4 |
|----|------------|-----------------|---------------|---|

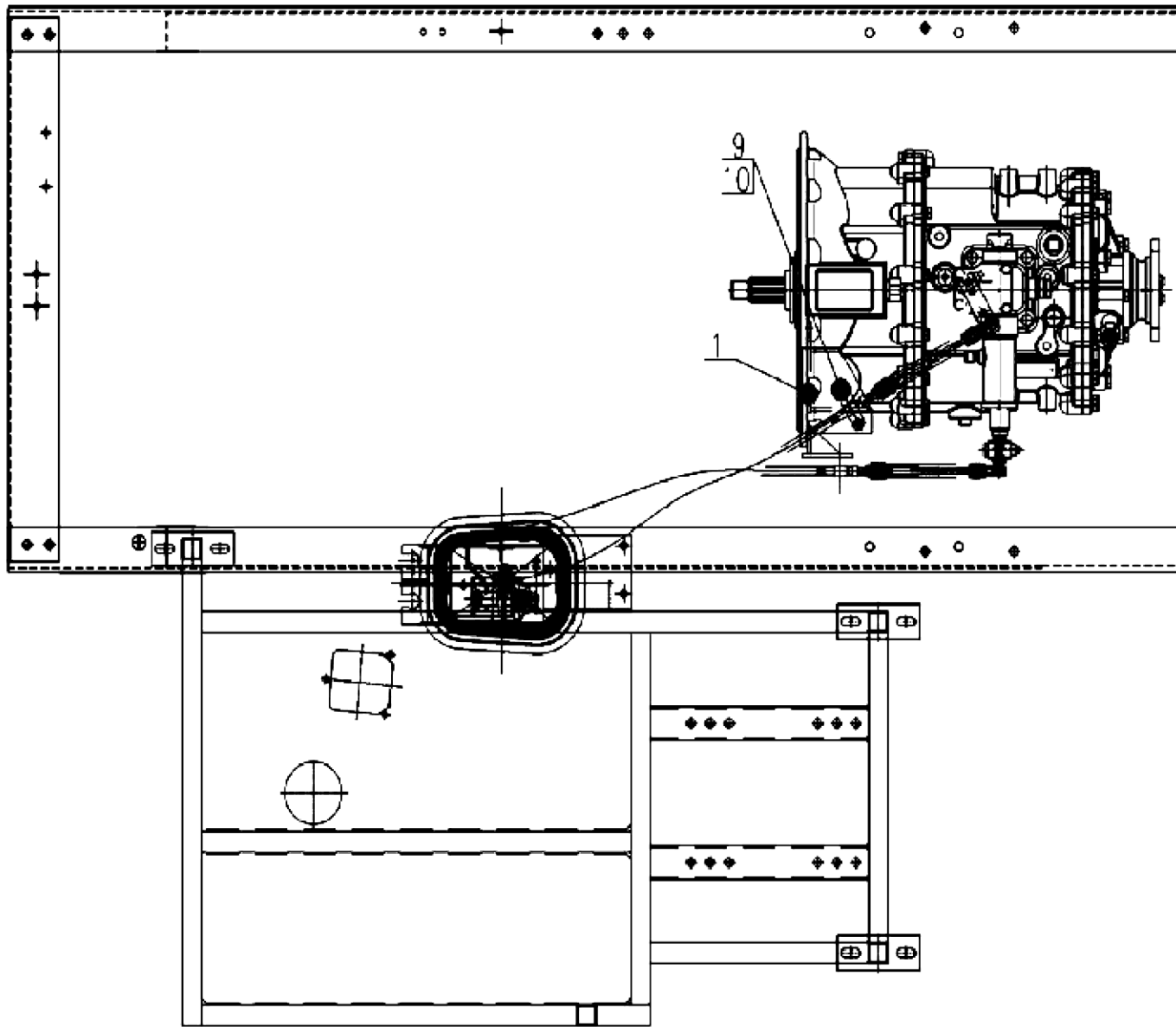
# 变速操纵装置

Speed control system /  
Система переключения  
передач

变速操纵装置 Speed control system / Система переключения передач



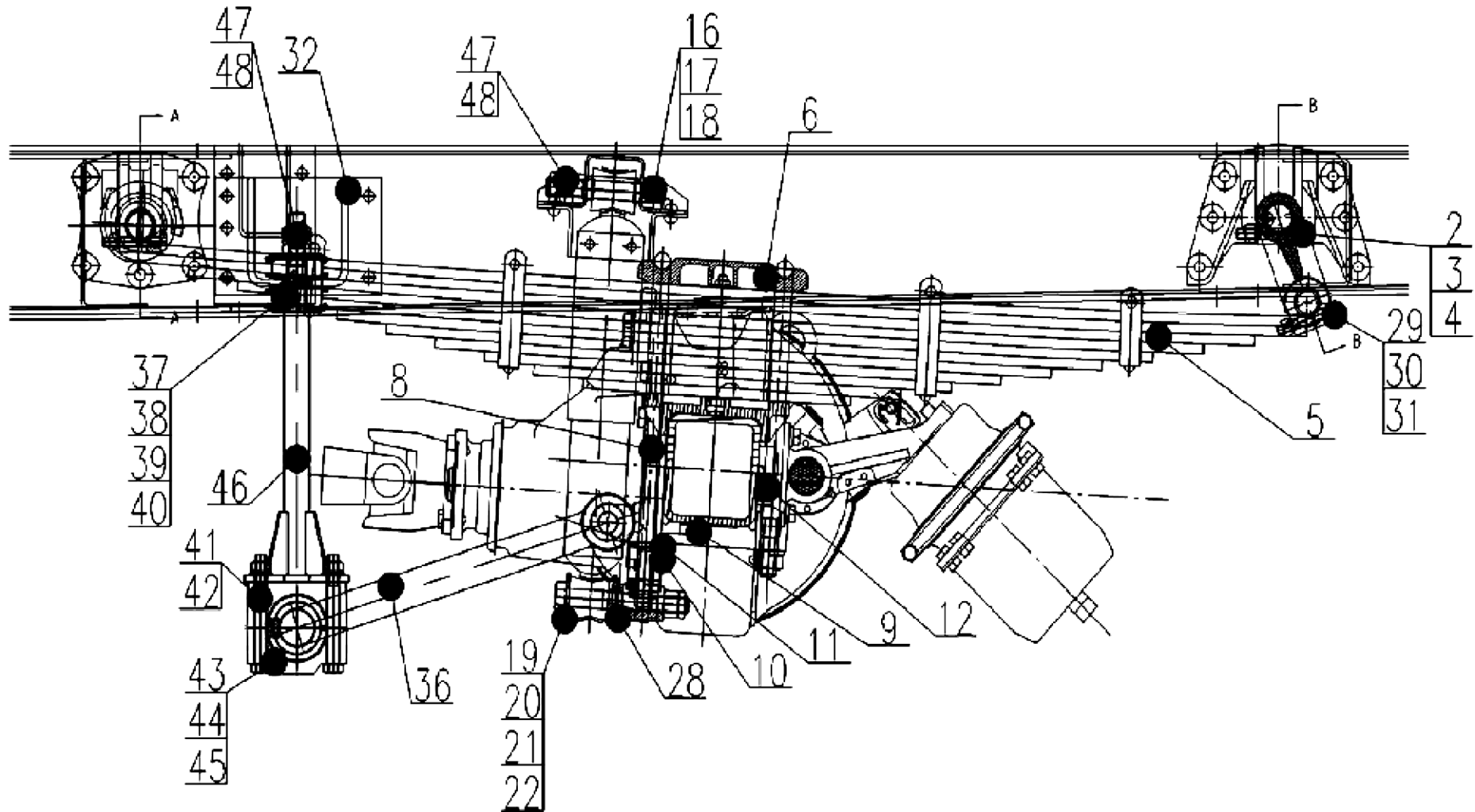
变速操纵装置 Speed control system / Система переключения передач



| №  | Parts № / Деталь № | Description / Описание                | Description / Описание                          | Qty. / Кол-во |
|----|--------------------|---------------------------------------|---|---------------|
| 1  | 5170300731         | Кронштейн крепления тросов на коробке | Fixed bracket of gear-set ecting flexible shaft | 1             |
| 2  | 5170300730         | Неподвижный кронштейн гибкого вала    | Fixed bracket of gear—hanging flexible shaft    | 1             |
| 3  | 5170300729         | Рукоятка переключения передач         | Joint ball of gearing                           | 1             |
| 4  | 5170300732         | Гибкий вал включения передач          | Gear—hanging flexible shaft assembly            | 1             |
| 5  | 5170300733         | Гибкий вал выбора передач             | Gear—selecting flexible shaft assembly          | 1             |
| 6  | 5170300879         | Рукоятка переключения                 | Manipulator                                     | 1             |
| 7  | 5510001899         | Пылезащитный чехол                    | Dust cover                                      | 1             |
| 8  | 6010000037         | Болт с шестигранной головкой          | Hexagon bolt                                    | 41            |
| 9  | 4113060032         | Пружинная шайба                       | Spring washer                                   | 8             |
| 10 | 6010000111         | Болт с шестигранной головкой          | Hexagon bolt                                    | 4             |

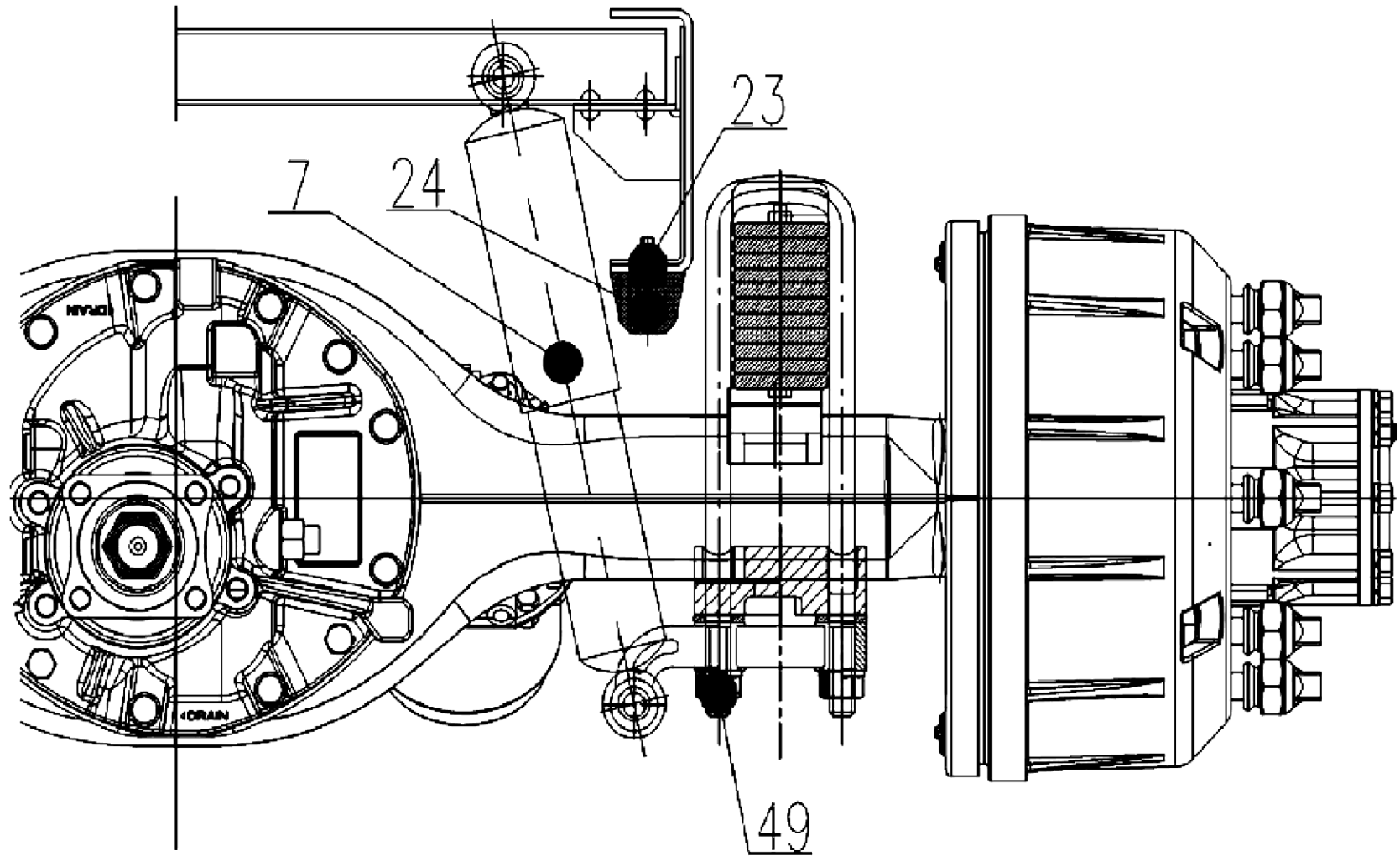
后悬架 Система задней подвески

Rear suspension system / Система задней подвески



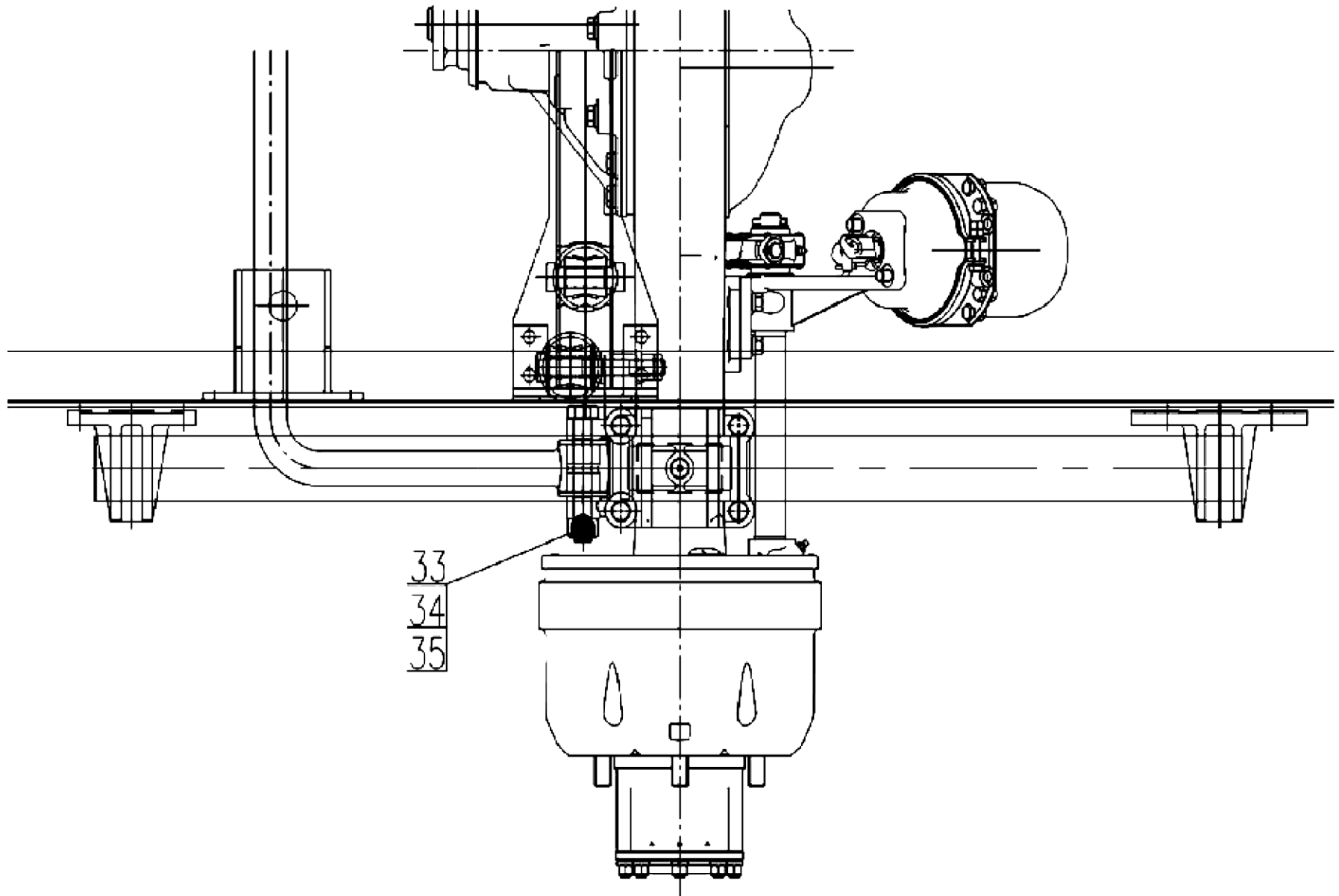
后悬架

Rear suspension system / Система задней подвески



后悬架

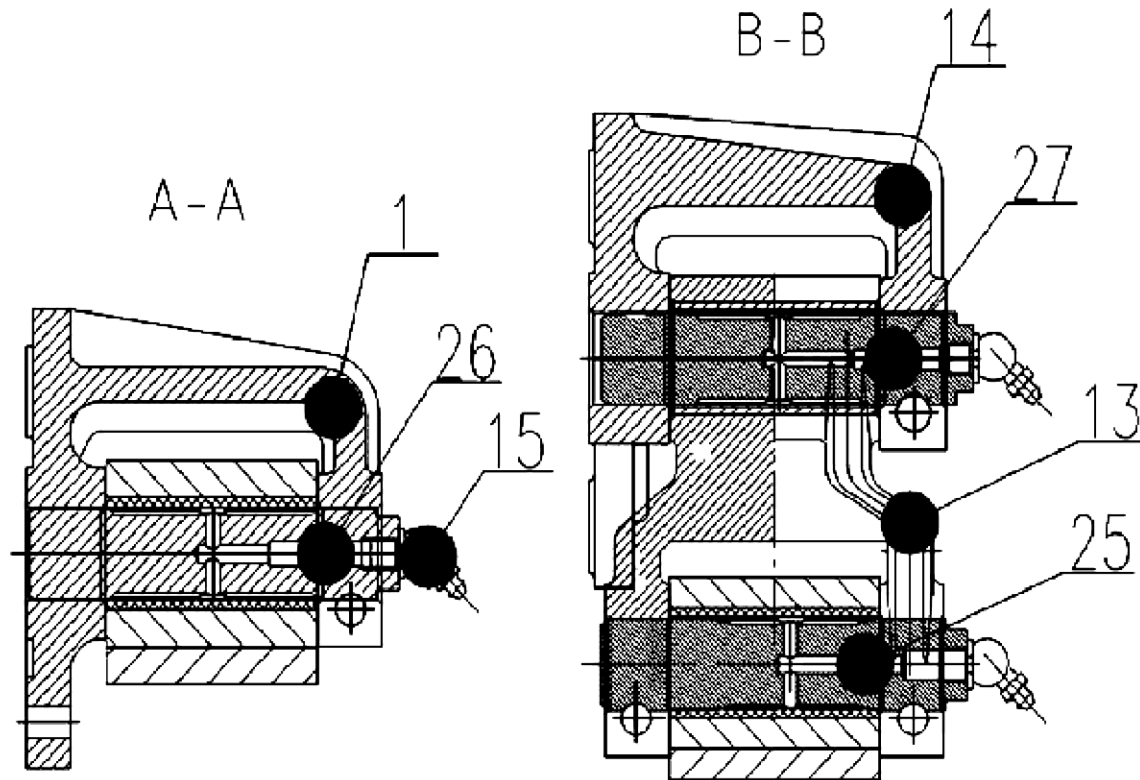
Rear suspension system / Система задней подвески





后悬架

Rear suspension system / Система задней подвески



| №  | Parts № / Деталь № | Description / Описание                                     | Description / Описание                   | Qty. / Кол-во |
|----|--------------------|--|--|---------------|
| 1  | 5290001029         | Стальная передняя опора задней рессоры                     | Rear steel plate front support           | 2             |
| 2  | 5290001901         | Пружинный штифт из стальной пластины- ограничительный болт | Steel plate spring pin-limited bolt      | 2             |
| 3  | 6030000010         | Фланцевая гайка  | I -shaped hexagon nut                    | 2             |
| 4  | 6040000007         | Пружинная шайба  | Spring washer                            | 2             |
| 5  | 5290002329         | Задняя рессора в сборе                                     | Rear steel plate spring assembly         | 2             |
| 6  | 5290001028         | Крышка задней листовой рессоры                             | Rear leaf spring cover                   | 2             |
| 7  | 2290550022         | Задний амортизатор в сборе                                 | Rear shock absorber assembly             | 2             |
| 8  | 1290700098         | Стремянка  | U-shaped bolt                            | 2             |
| 9  | 5290002221         | Опора задней рессоры                                       | Rear leaf spring support                 | 2             |
| 10 | 5290002222         | Нижний кронштейн заднего амортизатора                      | Lower bracket of rear shock absorber     | 2             |
| 11 | 5290000588         | Подкладка  | Pad                                      | 4             |
| 12 | 5290002387         | Стремянка  | U-shaped bolt                            | 2             |
| 13 | 5290002264         | Отверстие для подъемной проушины                           | Lifting lug holde                        | 2             |
| 14 | 5290002270         | Задний стальной кронштейн рессоры                          | Rear support of rear steel plate         | 2             |
| 15 | 6060000044         | Масленка   | Grease nozzle                            | 6             |
| 16 | 5290001055         | Палец переднего кронштейна амортизатора                    | Front bracket pin of shock absorber      | 2             |
| 17 | 6030000008         | Шестигранная гайка   | Hexagon nut                              | 2             |
| 18 | 4113060036         | Пружинная шайба  | Spring washer                            | 2             |
| 19 | 5290002190         | Палец нижнего кронштейна заднего амортизатора              | lower bracket pin of rear shock absorber | 2             |
| 20 | 6030000007         | Фланцевая гайка  | I -shaped hexagon nut-closely-pitched    | 2             |
| 21 | 5290001382         | Втулка   | Filler piece                             | 8             |
| 22 | 6030000073         | Шестигранная гайка   | Hexagon nut                              | 2             |

|    |            |   |  |   |
|----|------------|---|--|---|
| 23 | 6010000112 | Болт с шестигранной головкой                          | Hexagon bolt                               | 4 |
| 24 | 2291100002 | Задняя - амортизирующая подушка подвески в сборе      | Rear-suspension buffering cushion assembly | 2 |
| 25 | 5290000519 | Пружинный штифт задней стальной пластины              | Rear steel plate spring pin                | 2 |
| 26 | 5290002173 | Пружинный штифт из стальной пластины                  | Steel plate spring pin                     | 2 |
| 27 | 5290002280 | Пружинный штифт из стальной пластины                  | Steel plate spring pin                     | 2 |
| 28 | 5290002223 | Втулка  | Filler piece                               | 2 |
| 29 | 5290002068 | Пружинный штифт из стальной пластины                  | Steel plate spring pin-limited bolt        | 6 |
| 30 | 6030000043 | Фланцевая гайка                                       | I-shaped hexagon nut                       | 6 |
| 31 | 4113060032 | Пружинная шайба                                       | Spring washer                              | 6 |
| 32 | 5290002421 | Верхний кронштейн горизонтальной штанги стабилизатора | Upper bracket of horizontal stabilizer rod | 2 |
| 33 | 5290002046 | Штифт держателя горизонтальной штанги стабилизатора   | Holder pin of horizontal stabilizer rod    | 2 |
| 34 | 6030000092 | Шестигранная гайка                                    | Hexagon nut                                | 2 |
| 35 | 6050000007 | Шплинт  | Cotter pin                                 | 2 |
| 36 | 5290002330 | Задняя горизонтальная штанга стабилизатора            | Rear horizontal stabilizer rod             | 1 |
| 37 | 5290002332 | Скоба   | Clip                                       | 4 |
| 38 | 5290002333 | Скоба   | Clip                                       | 4 |
| 39 | 5290002334 | Подушка стабилизирующей штанги                        | Stabilizer rod cushion                     | 4 |
| 40 | 5290002335 | Втулка  | Bushing                                    | 2 |
| 41 | 6010000345 | Болт с шестигранной головкой                          | Hexagon bolt                               | 4 |
| 42 | 6030000141 | Шестигранная стопорная гайка                          | Hexagon stop nut                           | 4 |
| 43 | 5290002337 | Втулка стабилизирующей тяги                           | Stabilizer rod bushing                     | 2 |
| 44 | 5290002355 | Втулка стабилизирующей тяги                           | Stabilizer rod bushing                     | 2 |

|    |              |   |  |   |
|----|--------------|---|--|---|
| 45 | 5290002783   | Втулка стабилизирующей тяги                           | Stabilizer rod bushing                       | 2 |
| 46 | 5290002792   | Узел подвески штанги<br>горизонтального стабилизатора | Horizontal stabilizer rod hanger<br>assembly | 2 |
| 47 | 6030000082   | Шестигранная гайка                                    | Hexagon nut                                  | 4 |
| 48 | Q351B20T15F2 | Шестигранная гайка                                    | Hexagon nut                                  | 4 |
| 49 | 6030000142   | Шестигранная стопорная гайка                          | Hexagon stop nut                             | 8 |

Система передней подвески

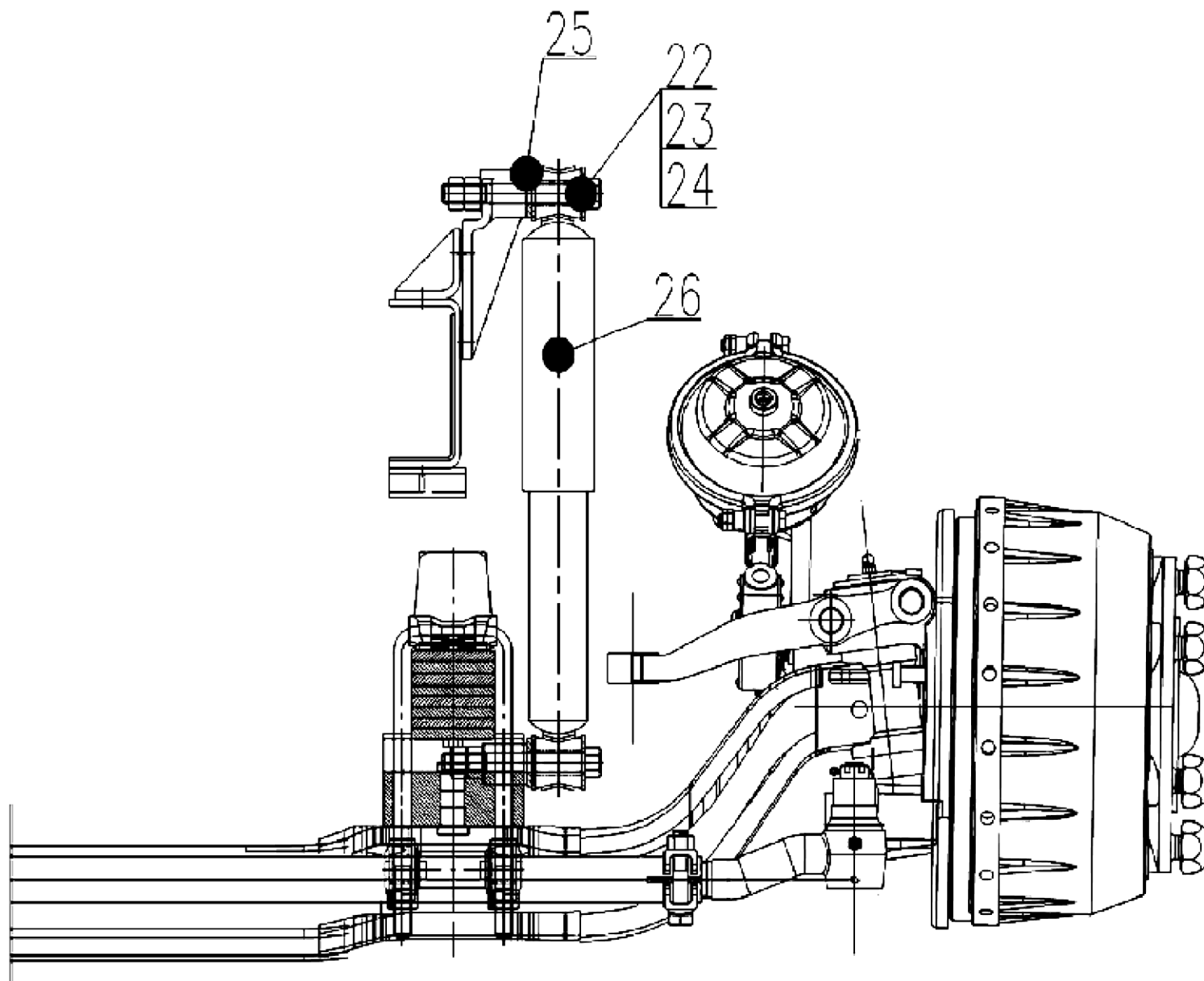
前悬架装置

Front suspension system

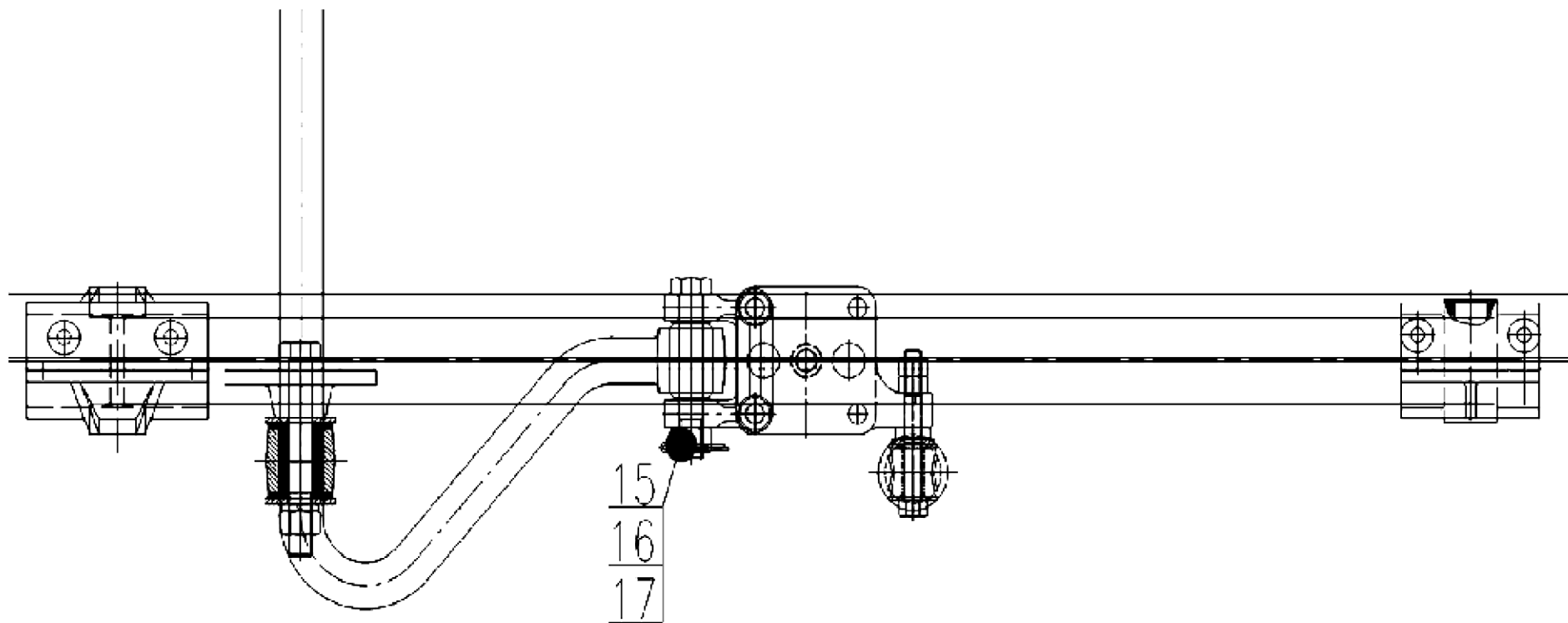


前悬架装置

Front suspension system / Система передней подвески



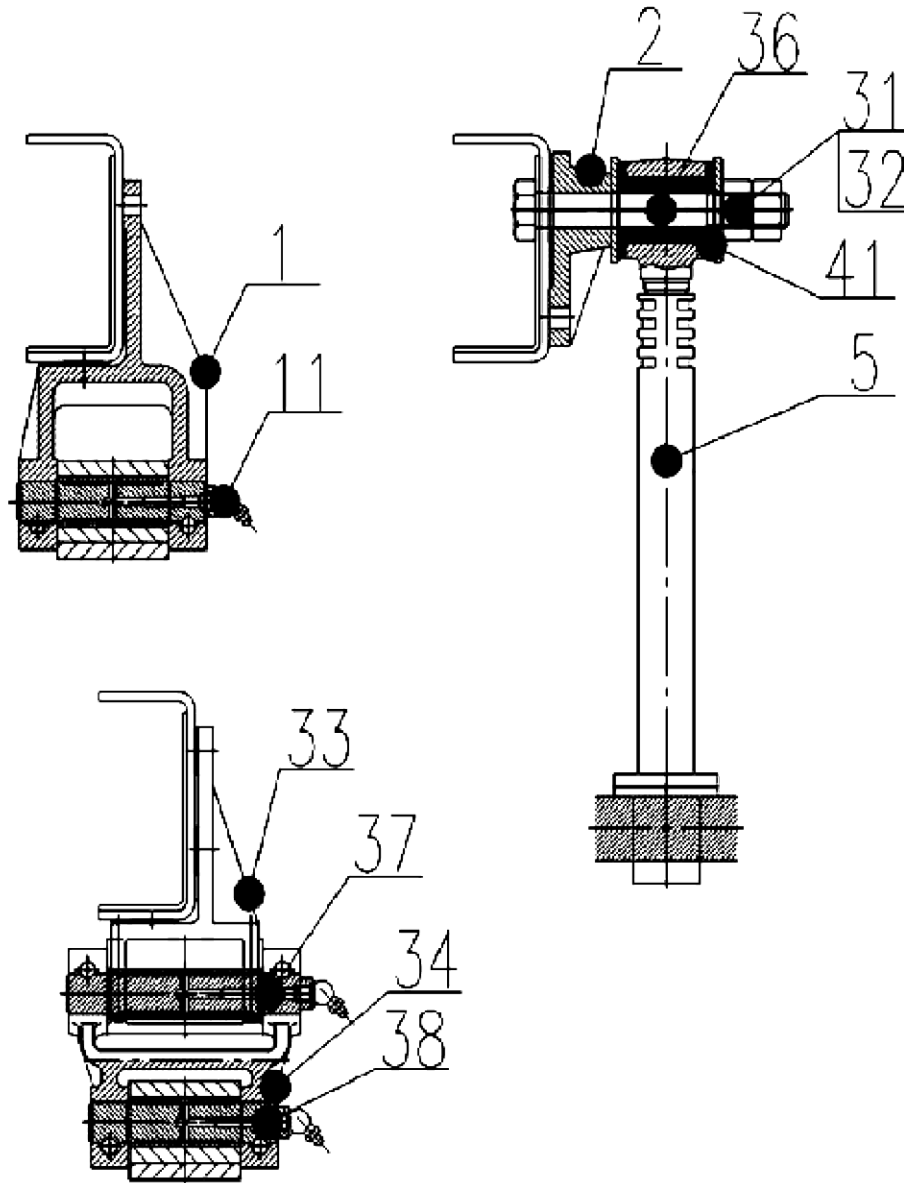
前悬架装置 Front suspension system / Система передней подвески





前悬架装置

Front suspension system / Система передней подвески



| №  | Parts № / Деталь № | Description / Описание   | Description / Описание                          | Qty. / Кол-во |
|----|--------------------|--|---|---------------|
| 1  | 5290001016         | Передняя подвеска - передний кронштейн                               | Front suspension-front bracket                  | 2             |
| 2  | 5290001021         | Опорный кронштейн рычага подвески стабилизатора                      | Supporting bracket of stabilizer suspension arm | 2             |
| 3  | 5290001641         | Верхний держатель амортизатора                                       | Shock absorber upper holder                     | 2             |
| 4  | 5290002322         | Ограничительная пластина буфера сжатия                               | Limit bracket                                   | 2             |
| 5  | 5290001327         | Узел рычага подвески   | Suspension arm assembly                         | 2             |
| 6  | 5290001014         | Передний горизонтальный стабилизатор поперечной устойчивости в сборе | Front horizontal stabilizer bar assembly        | 1             |
| 7  | 5290001017         | Нижний держатель для горизонтальной штанги стабилизатора             | Lower holder for horizontal stabilizer rod      | 2             |
| 8  | 5290002323         | Передняя стальная пластина пружины в сборе                           | Front steel plate spring assembly               | 2             |
| 9  | 1290700106         | Стремянка  | U-shaped bolt                                   | 2             |
| 10 | 1290700128         | Стремянка  | U-shaped bolt                                   | 2             |
| 11 | 6060000044         | Масленка   | Grease nozzle                                   | 6             |
| 12 | 5290002068         | Пружинный штифт из стальной пластины                                 | Steel plate spring pin                          | 10            |
| 13 | 6030000043         | Фланцевая гайка  | I-shaped hexagon nut                            | 6             |
| 14 | 4113060032         | Пружинная шайба  | Spring washer                                   | 8             |
| 15 | 5290002046         | Нижний штифт держателя для горизонтальной штанги стабилизатора       | Lower holder pin for horizontal stabilizer rod  | 2             |
| 16 | 6030000092         | Шестигранная гайка с мелким шагом                                    | Hexagon nut-closely-pitched                     | 2             |
| 17 | 6050000007         | Шплинт   | Cotter pin                                      | 2             |
| 18 | 6010000125         | Болт с шестигранной головкой   | Hexagon bolt                                    | 8             |
| 19 | 6030000044         | Фланцевая гайка  | I-shaped hexagon nut                            | 8             |

|    |            |   |   |   |
|----|------------|---|---|---|
| 20 | 6040000007 | Пружинная шайба   | Spring washer                                 | 8 |
| 21 | 5280000581 | Соединительный держатель  | Connecting holder                             | 2 |
| 22 | 5290002108 | Штифт верхнего кронштейна амортизатора                          | Upper bracket pin of shock absorber           | 4 |
| 23 | 6030000046 | Гайка   | Nut   |   |
| 24 | 5290001530 | Втулка  | Filler piece                                  | 8 |
| 25 | 5290002262 | Блок подушки  | Cushion block                                 | 4 |
| 26 | 2291540001 | Амортизатор в сборе   | Shock absorber assembly                       | 2 |
| 27 | 5290002325 | Установочный штифт  | Aligning pin                                  | 4 |
| 28 | 5290002326 | Нижняя пластина   | Buttom plate                                  | 2 |
| 29 | 5290001642 | Нижняя пластина, левая - передняя подвеска                      | Buttom plate, left— front suspension          | 1 |
| 30 | 5290001643 | Нижняя пластина, правая - передняя подвеска                     | Buttom plate, right— front suspension         | 1 |
| 31 | 6030000086 | Шестигранная гайка  | Hexagon nut                                   | 4 |
| 32 | 5290002327 | Блок подушки  | Cushion block                                 | 4 |
| 33 | 5290002328 | Передняя подвеска - задний кронштейн                            | Front suspension-rear bracket                 | 2 |
| 34 | 5290001033 | Задний подъемный выступ передней рессоры                        | Rear lifting lug of front steel plate spring  | 2 |
| 35 | 2290100013 | Блок переднего буфера в сборе                                   | Front bumper block assembly                   | 2 |
| 36 | 5290002791 | Штифт верхнего кронштейна стабилизатора поперечной устойчивости | Upper bracket pin of stabilizer bar           | 2 |
| 37 | 5290001034 | Пружинный штифт заднего пальца кронштейна рессоры               | Rear bracket spring pin of front steel plate  | 2 |
| 38 | 5290001147 | Пружинный штифт пальца рессоры                                  | Spring pin of front steel plate               | 4 |
| 39 | 2292000004 | Шайба нижнего картера переднего стабилизатора                   | Lower housing washer of front stablilizer bar | 2 |

|    |            |                              |                  |   |
|----|------------|------------------------------|------------------|---|
|    |            | поперечной устойчивости      |                  |   |
| 40 | 6030000140 | Шестигранная стопорная гайка | Hexagon stop nut | 8 |
| 41 | 5290002386 | Блок подушки                 | Bushing assembly | 4 |

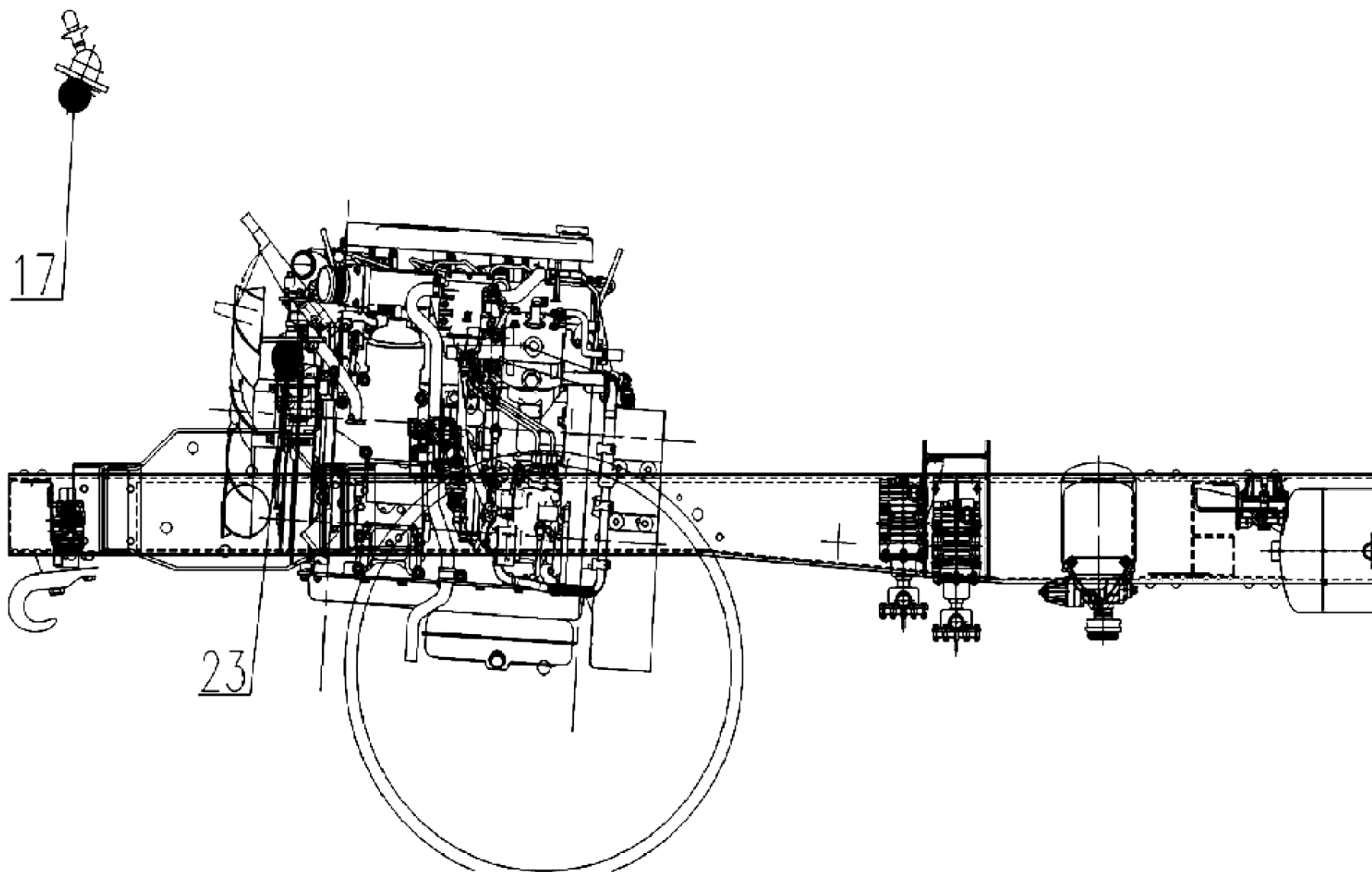
Тормозная система

制动系统

Brake system

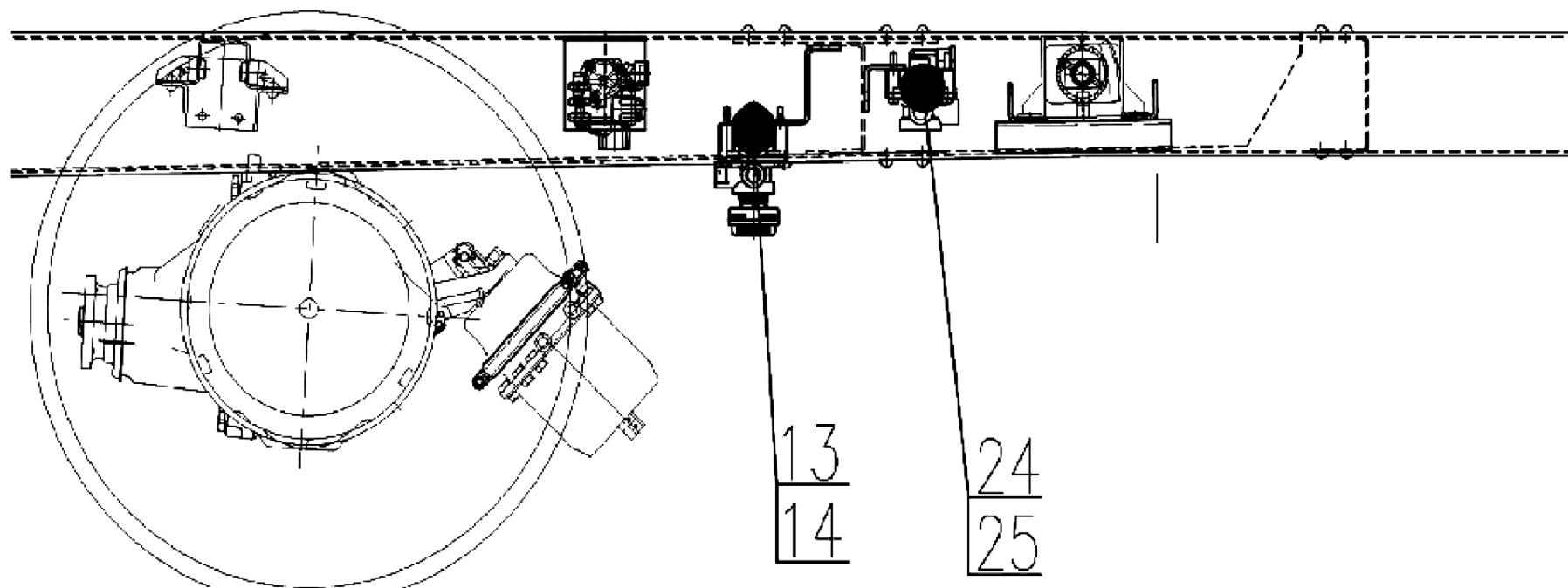
制动系统

Brake system



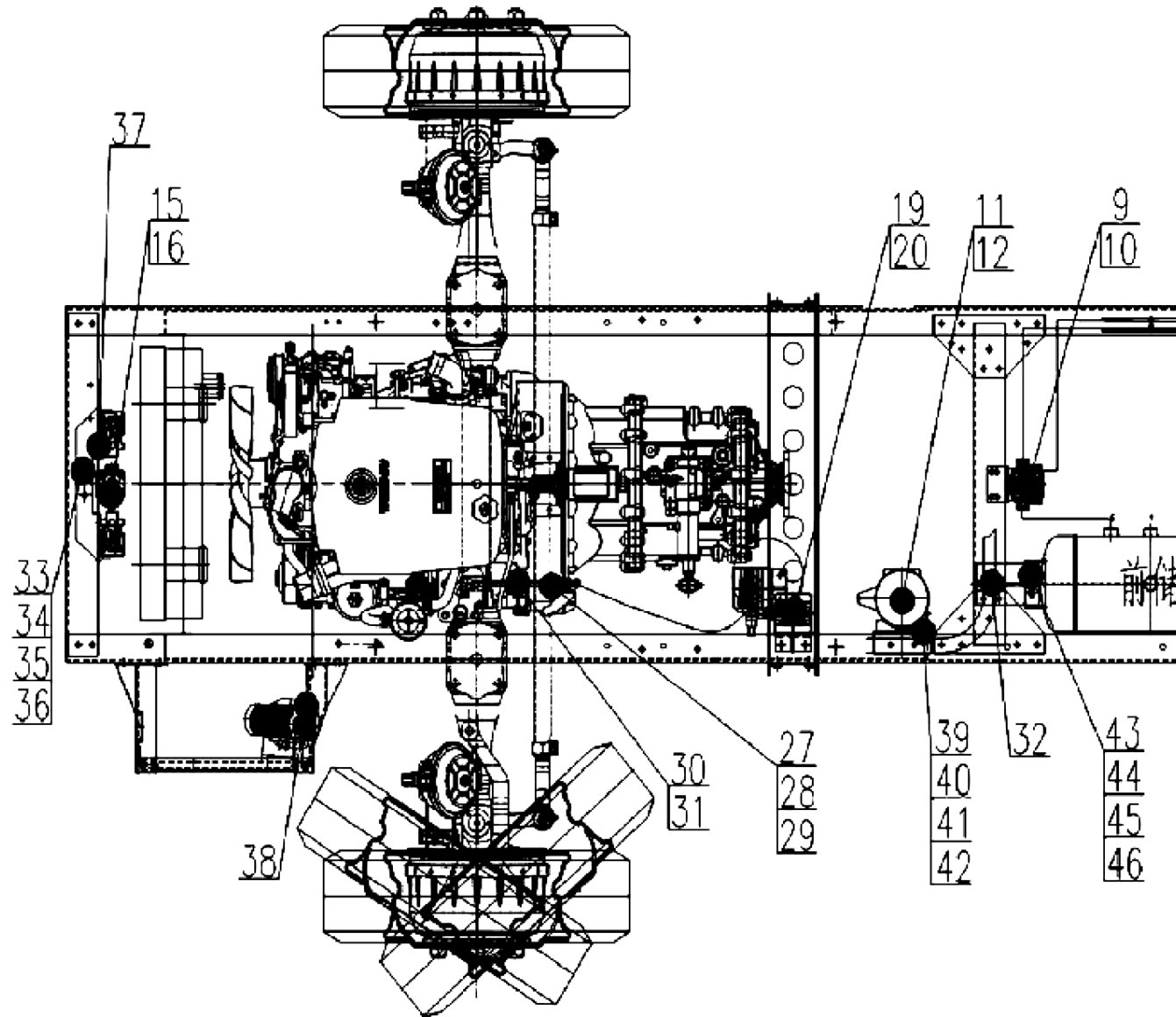
制动系统

Brake system



制动系统

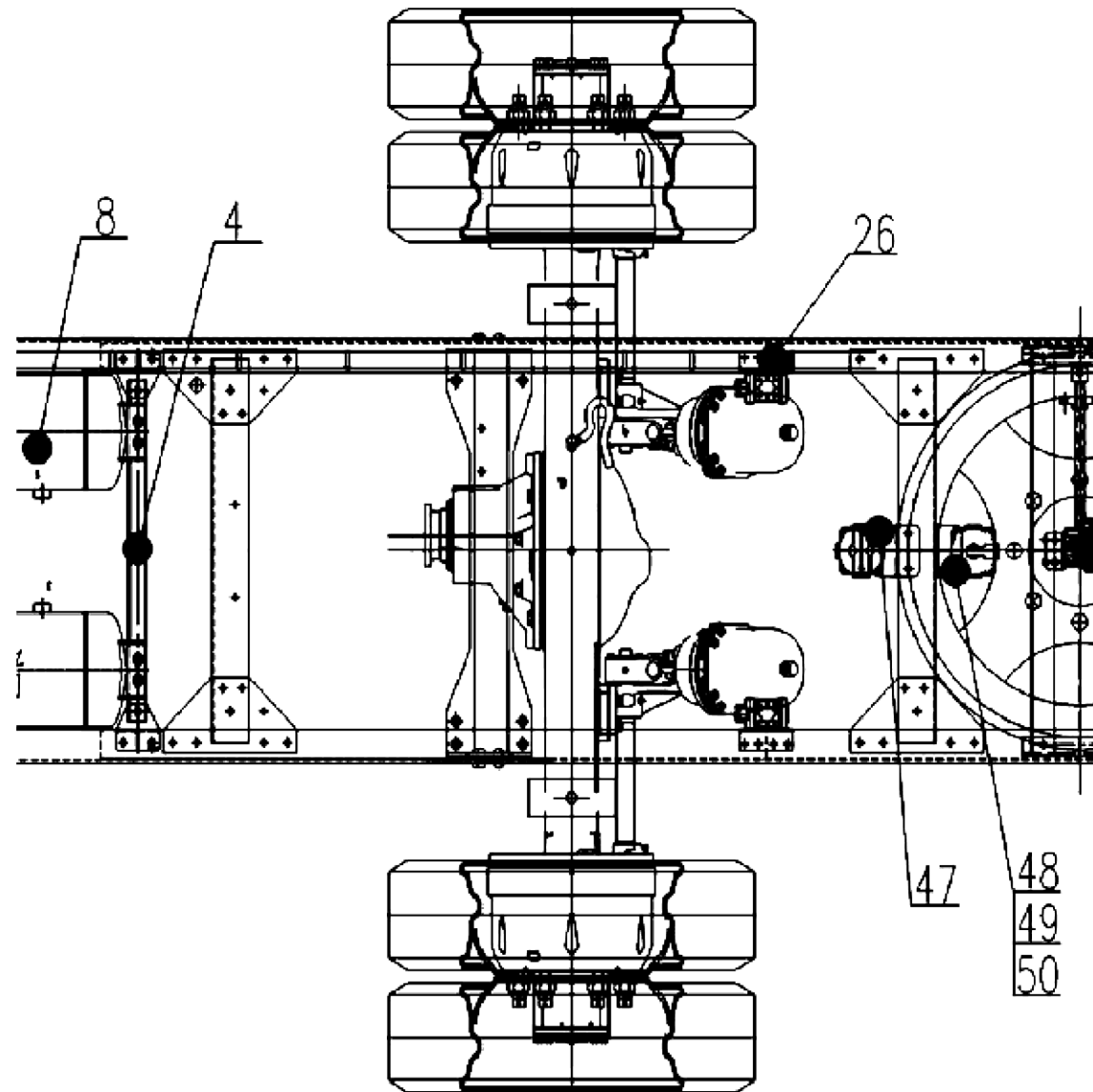
Brake system





制动系统

Brake system / Тормозная система



| №  | Parts № / Деталь № | Description / Описание                    | Description / Описание           | Qty. / Кол-во |
|----|--------------------|---|----------------------------------|---------------|
|    |                    |   |                                  |               |
|    |                    |   |                                  |               |
| 4  | 5350001100         | Стандартный кронштейн трубопровода        | Standard pipe line bracket       | 6             |
| 5  | 2356100102         | Тормозной шланг в сборе (задний мост)     | Brake hose assembly (rear axle)  | 4             |
| 6  | 2356100001         | Тормозной шланг в сборе (передний мост)   | Brake hose assembly (front axle) | 2             |
| 7  | 5350002902         | Воздушный резервуар в сборе               | Air reservoir assembly           | 1             |
| 8  | 5350003023         | Воздушный резервуар в сборе               | Air reservoir assembly           | 3             |
| 9  | 2357300015         | Четырехконтурный предохранительный клапан | Four-circuit protection valve    | 1             |
| 10 | 5350000511         | Кронштейн четырехконтурного клапана       | Four-circuit valve bracket       | 1             |
| 11 | 2355500045         | Осушитель                                 | Dryer                            | 1             |
| 12 | 5350000278         | Кронштейн осушителя                       | Dryer support                    | 1             |
| 13 | 2351400014         | Дифференциальный клапан                   | Differential relay valve         | 1             |
| 14 | 5350001667         | Опора переднего регулирующего клапана     | Front relay valve support        | 1             |
| 15 | 2351600013         | Клапан быстрого растормаживания           | Quick release valve              | 1             |
| 16 | 5350003855         | Кронштейн клапана ABS (передний)          | ABS valve bracket (front)        | 1             |
| 17 | 2352600013         | Ручной клапан                             | Manual valve                     | 1             |
| 18 | 2355300012         | Автоматический водоотливной клапан        | Automatic water—discharge valve  | 3             |
| 19 | 5130801434         | Держатель конденсатора                    | Condensator holder               | 1             |
| 20 | 2355500031         | Конденсатор                               | Condenser                        | 1             |
| 21 | 5350002572         | Подвес балки                              | Beam hanger                      | 4             |

|    |            |  |  |    |
|----|------------|--|--|----|
| 22 | 5350003469 | Балка полки накопительного цилиндра                      | Storage cylinder shelf beam                    | 2  |
| 23 | 2350500044 | Главный тормозной цилиндр                                | Brake master cylinder                          | 1  |
| 24 | 2351800008 | Релейный клапан  | Relay valve                                    | 1  |
| 25 | 5350002890 | Опора переднего релейного клапана                        | Front relay valve support                      | 1  |
| 26 | 5350003468 | Кронштейн клапана ABS (передний)                         | ABS valve bracket (front)                      | 2  |
| 27 | 5350003467 | Медная труба насоса                                      | Inflation pump copper pipe                     | 1  |
| 28 | 5350002807 | Панель для подключения насоса для накачивания.           | Stallation panel of inflation pump connect     | 1  |
| 29 | 5350000221 | Металлический амортизирующий шланг                       | Metal shock absorption hose                    | 1  |
| 30 | 2930400006 | Кронштейн  | Bracket  | 2  |
| 31 | 1350600001 | Хомут для труб   | Pipe clamp                                     | 3  |
| 32 | 5350003466 | Арматура монтажного кронштейна баллона для хранения газа | Gas storage cylinder mounting bracket fittings | 2  |
| 33 | 6010000032 | Болт с шестигранной головкой                             | Hexagon bolt                                   | 16 |
| 34 | 6030000042 | Шестигранная гайка                                       | Hexagon nut                                    | 29 |
| 35 | 6040000008 | Пружинная шайба  | Spring washer                                  | 58 |
| 36 | 4113060047 | Обычная шайба  | Plain washer                                   | 58 |
| 37 | 6010000034 | Болт с шестигранной головкой                             | Hexagon bolt                                   | 8  |
| 38 | 6010000101 | Болт с шестигранной головкой                             | Hexagon bolt                                   | 3  |
| 39 | 6010000327 | Болт с шестигранной головкой                             | Hexagon bolt                                   | 3  |
| 40 | 6030000044 | Шестигранная гайка                                       | Hexagon nut                                    | 3  |
| 41 | 6040000007 | Пружинная шайба  | Spring washer                                  | 6  |
| 42 | 4113060049 | Обычная шайба  | Plain washer                                   | 6  |
| 43 | 6010000110 | Болт с шестигранной головкой                             | Hexagon bolt                                   | 20 |
| 44 | 6030000043 | Шестигранная гайка                                       | Hexagon nut                                    | 22 |

|    |            |                                    |                                 |    |
|----|------------|------------------------------------|---------------------------------|----|
| 45 | 4113060032 | Пружинная шайба                    | Spring washer                   | 44 |
| 46 | 4113060048 | Обычная шайба                      | Plain washer                    | 44 |
| 47 | 6010000102 | Болт с шестигранной головкой       | Hexagon bolt                    | 2  |
| 48 | 6030000041 | Шестигранная гайка                 | Hexagon nut                     | 2  |
| 49 | 4113060031 | Пружинная шайба                    | Spring washer                   | 4  |
| 50 | 4113060046 | Обычная шайба                      | Plain washer                    | 4  |
| 51 | 2357000010 | Автоматический водоотливной клапан | Automatic water-discharge valve | 1  |

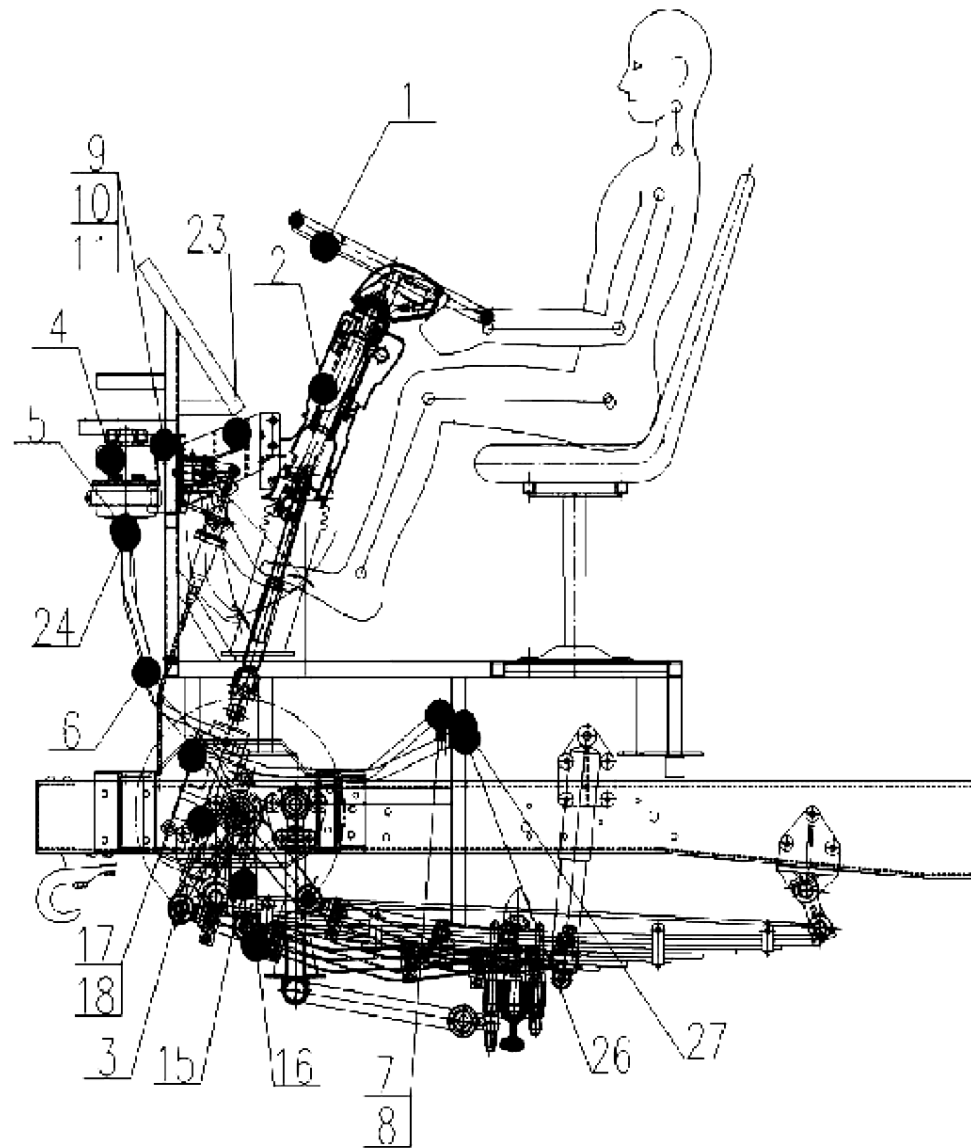
Рулевая система

转向系统

Steering system

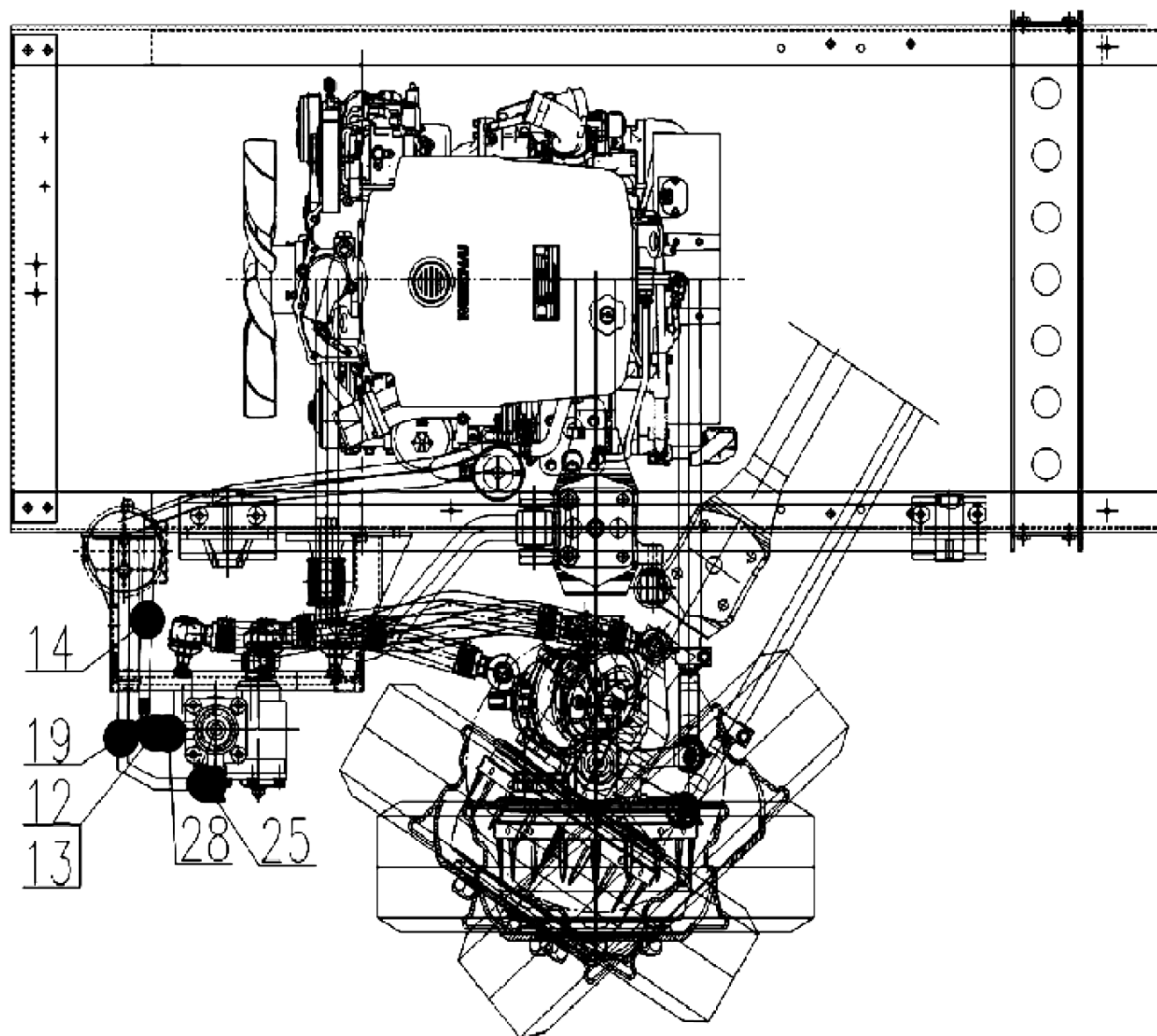
转向系统

Steering system



转向系统

Steering system



| <b>№</b> | <b>Parts № / Деталь №</b> | <b>Description / Описание</b>                            | <b>Description / Описание</b>                | <b>Qty. / Кол-во</b> |
|----------|---------------------------|--|--|----------------------|
| 1        | 2340200025                | Руль   | Steering wheel                               | 1                    |
| 2        | 5340001541                | Рулевая колонка в сборе                                  | Steering column assembly                     | 1                    |
| 3        | 2341100080                | Встроенный гидроусилитель руля                           | Integrated power steering device             | 1                    |
| 4        | 2340810032                | Масляный бак рулевого управления                         | Steering oil tank                            | 1                    |
| 5        | 6060000089                | Хомут из нержавеющей стали                               | Clamp made of stainless steel                | 2                    |
| 6        | 3050300004                | Масло - впускной патрубок масляного насоса               | Oil - inlet pipe of oil pump                 | 1                    |
| 7        | 5340000825                | Болт с шестигранной головкой на шарнире масляного насоса | Articulated hexagon bolt of oil pump         | 1                    |
| 8        | 6040000083                | Комбинированная шайба                                    | Combination washer                           | 2                    |
| 9        | 6010000112                | Фланцевый болт с шестигранной головкой                   | I-shaped hexagon bolt                        | 8                    |
| 10       | 6030000043                | Фланцевая гайка  | I-shaped hexagon nut                         | 8                    |
| 11       | 4113060032                | Пружинная шайба  | Spring washer                                | 8                    |
| 12       | 5340000205                | Болт с шестигранной головкой на шарнире масляного насоса | Articulated hexagon bolt of oil pump         | 2                    |
| 13       | 6040000080                | Комбинированная шайба                                    | Combination washer                           | 4                    |
| 14       | 5340001466                | Маслозаборник в сборе рулевого устройства                | Oil - inlet pipe assembly of steering device | 1                    |
| 15       | 5340000621                | Рычаг рулевого управления                                | Steering plumbing arm                        | 1                    |
| 16       | 5300000050                | Узел тяги рулевого управления                            | Steering drag link assembly                  | 1                    |
| 17       | 6010000082                | Болт с шестигранной головкой - с мелким шагом            | Hexagon bolt-fine-pitched                    | 4                    |
| 18       | 4113060036                | Пружинная шайба  | Spring washer                                | 4                    |
| 19       | 4000005386                | Трубка возврата масла рулевого управления                | Steering oil return pipe                     | 1                    |
| 20       | 6010000093                | Фланцевый болт с шестигранной головкой                   | I-shaped hexagon bolt                        | 7                    |
| 21       | 6030000041                | Фланцевая гайка  | I-shaped hexagon nut                         | 7                    |



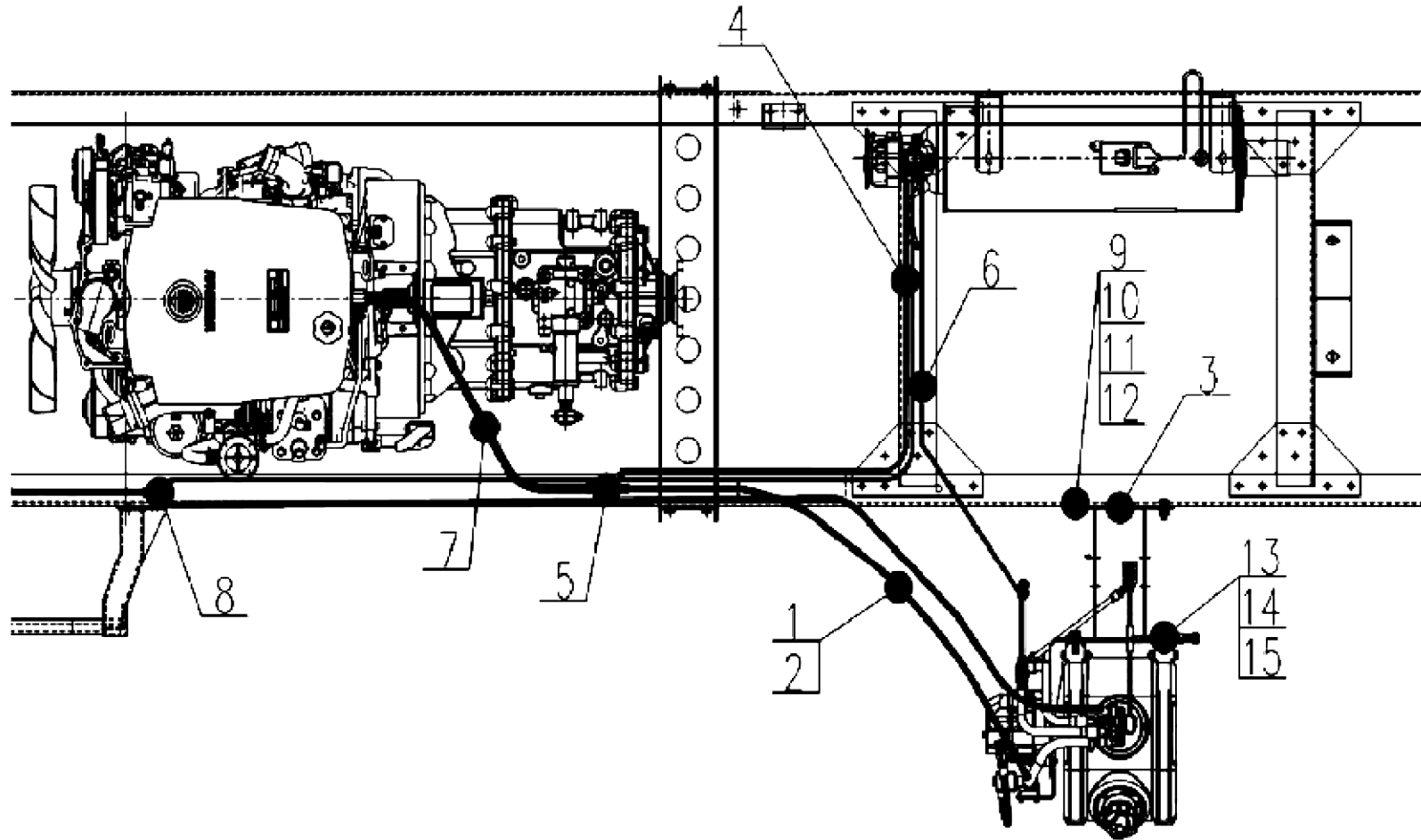
|    |            |  |                                   |   |
|----|------------|--|-----------------------------------|---|
| 22 | 4113060031 | Пружинная шайба                                | Spring washer                     | 7 |
| 23 | 5340001447 | Фитинги кронштейнов рулевой трубы              | Steering pipe bracket fittings    | 1 |
| 24 | Q67627     | Хомут из нержавеющей стали                     | Clamp made of stainless steel     | 2 |
| 25 | 5340001159 | Масло - входной разъем масляного насоса        | Oil - inlet connector of oil pump | 1 |
| 26 | 5340000324 | Масло - входной разъем масляного насоса        | Oil - inlet connector of oil pump | 1 |
| 27 | 5340001448 | Шестигранный болт с шарнирно-сочлененной рамой | Articulated hexagon bolt          | 1 |
| 28 | 5340000772 | Переходной соединитель                         | Transitional connector            | 1 |

# 催化装置布置

The catalytic device /  
Каталитическое устройство

催化装置

The catalytic device / Каталитическое устройство



| <b>№</b> | <b>Parts № / Деталь №</b> | <b>Description / Описание</b>     | <b>Description / Описание</b> | <b>Qty. / Кол-во</b> |
|----------|---------------------------|-----------------------------------|-------------------------------|----------------------|
| 1        | 2810142137                | Водяной шланг                     | Water hose                    | 1                    |
| 2        | 4171220044                | Хомут из нержавеющей стали        | Clamp made of stainless steel | 10                   |
| 3        | 5120004764                | Монтажный кронштейн бака мочевины | Urea tank mounting bracket    | 1                    |
| 4        | 2810126004                | Водяной шланг                     | Water hose                    | 1                    |
| 5        | 5120004507                | Разъем                            | Connector                     | 1                    |
| 6        | 5120002679                | Напорный трубопровод              | Pressure pipeline             | 1                    |
| 7        | 5110902843                | Водяной шланг                     | Water hose                    | 1                    |
| 8        | 5120001758                | Разъем                            | Connector                     | 1                    |
| 9        | 6010000113                | Шестигранный болт                 | Hexagon bolt                  | 4                    |
| 10       | 4113060032                | Пружинная шайба                   | Spring washer                 | 4                    |
| 11       | 4113060048                | Обычная шайба                     | Plain washer                  | 8                    |
| 12       | 6030000043                | Шестигранная гайка                | Hexagon nut                   | 4                    |
| 13       | 6010000125                | Шестигранный болт                 | Hexagon bolt                  | 4                    |
| 14       | 6040000007                | Пружинная шайба                   | Spring washer                 | 4                    |
| 15       | 4113060049                | Обычная шайба                     | Plain washer                  | 4                    |

Зона водителя и аксессуары

驾驶平台及附件

Driving area and accessories



| <b>№</b> | <b>Parts № / Деталь №</b> | <b>Description / Описание</b> | <b>Description / Описание</b> | <b>Qty. / Кол-во</b> |
|----------|---------------------------|-------------------------------|-------------------------------|----------------------|
|          |                           |                               |                               |                      |
| 2        | 5110902843                | Шланг для передачи воды       | Water transmission hose       | 1                    |
| 3        | 5370005232                | Сигнал                        | Horn                          | 1                    |
| 4        | 5370005233                | Сигнал                        | Horn                          | 1                    |
| 5        | 5130802013                | Интеркулер                    | Intercooler                   | 1                    |





| <b>№</b> | <b>Parts № / Деталь №</b> | <b>Description / Описание</b> | <b>Description / Описание</b> | <b>Qty. / Кол-во</b> |
|----------|---------------------------|-------------------------------|-------------------------------|----------------------|
| 6        | 2381900007                | Сигнал заднего хода           | Horn                          | 1                    |

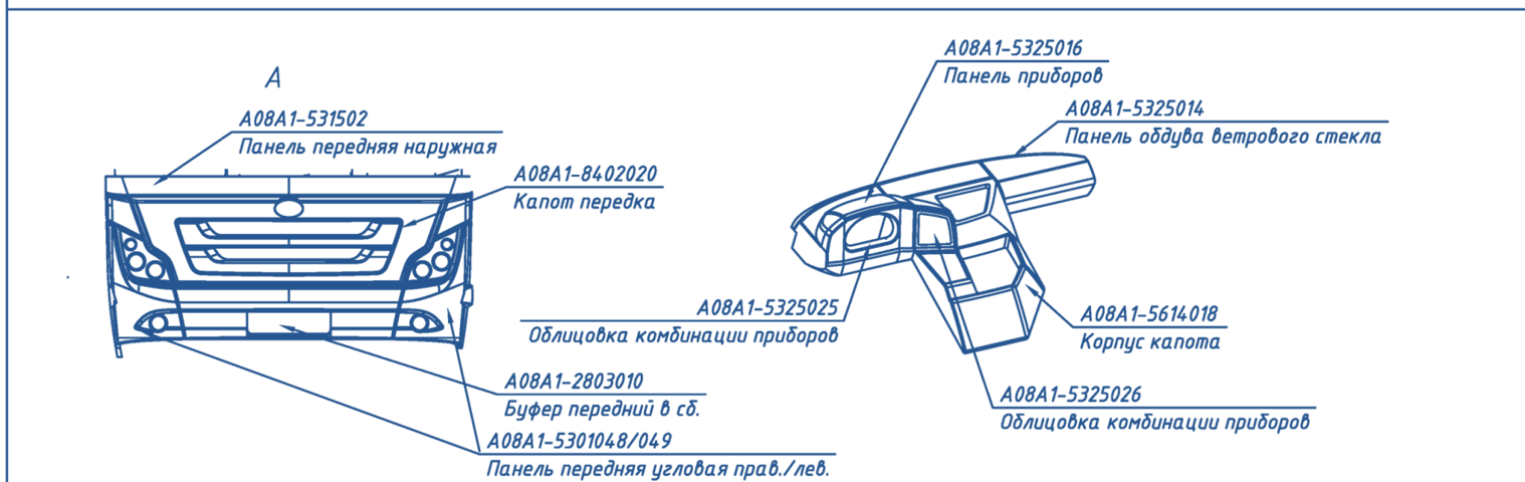
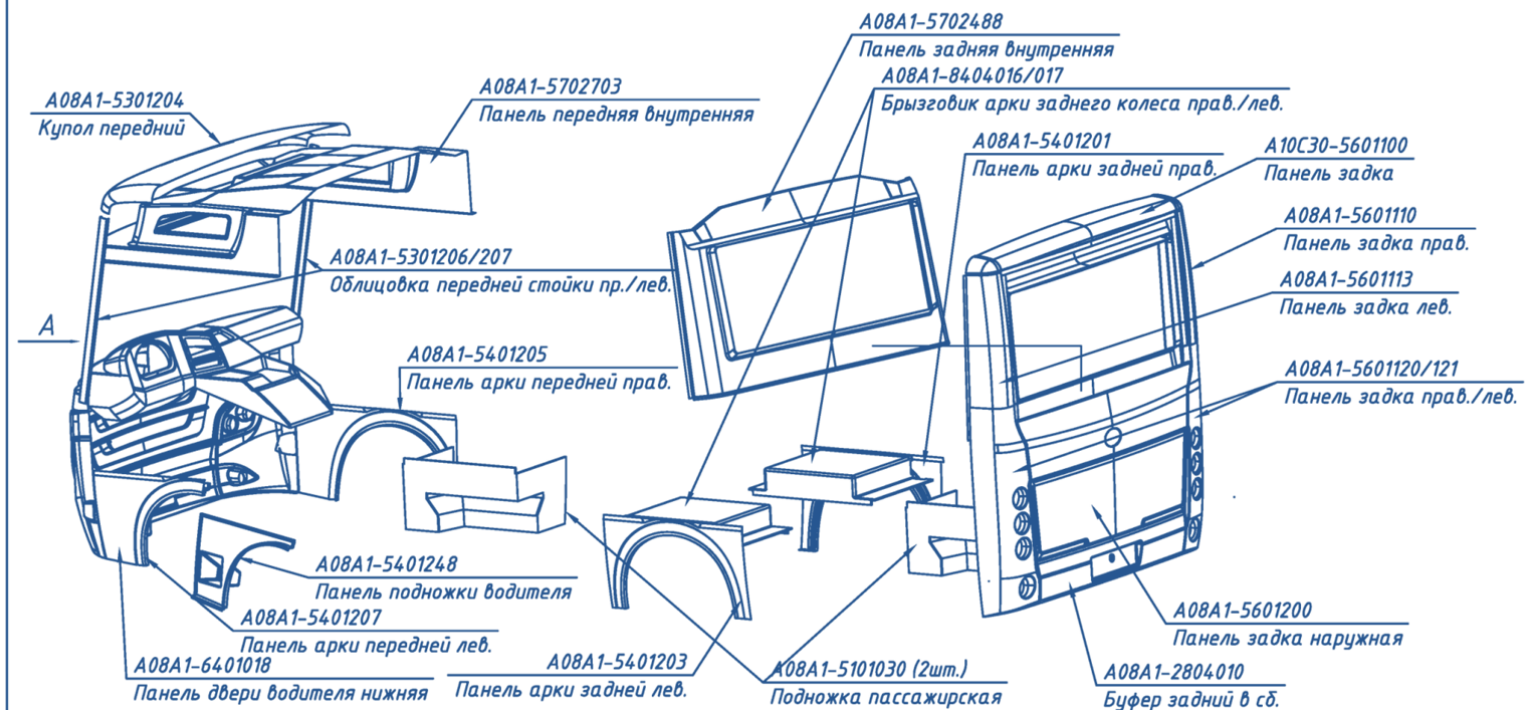


| <b>№</b> | <b>Parts № / Деталь №</b> | <b>Description / Описание</b> | <b>Description / Описание</b> | <b>Qty. / Кол-во</b> |
|----------|---------------------------|-------------------------------|-------------------------------|----------------------|
| 1        | 5370006643                | Инструмент                    | Instrument                    | 1                    |
| 2        | 2340200025                | Руль                          | Steering wheel                | 1                    |
| 4        |                           | Электрическая коробка         | Electrical box                | 1                    |
| 5        | 2310100064                | Шина                          | Tyre                          | 7                    |
| 6        |                           | Резервуар для мочевины        | Urea tank                     | 1                    |
| 7        | 2310100064                | Колесо                        | Wheel                         | 7                    |

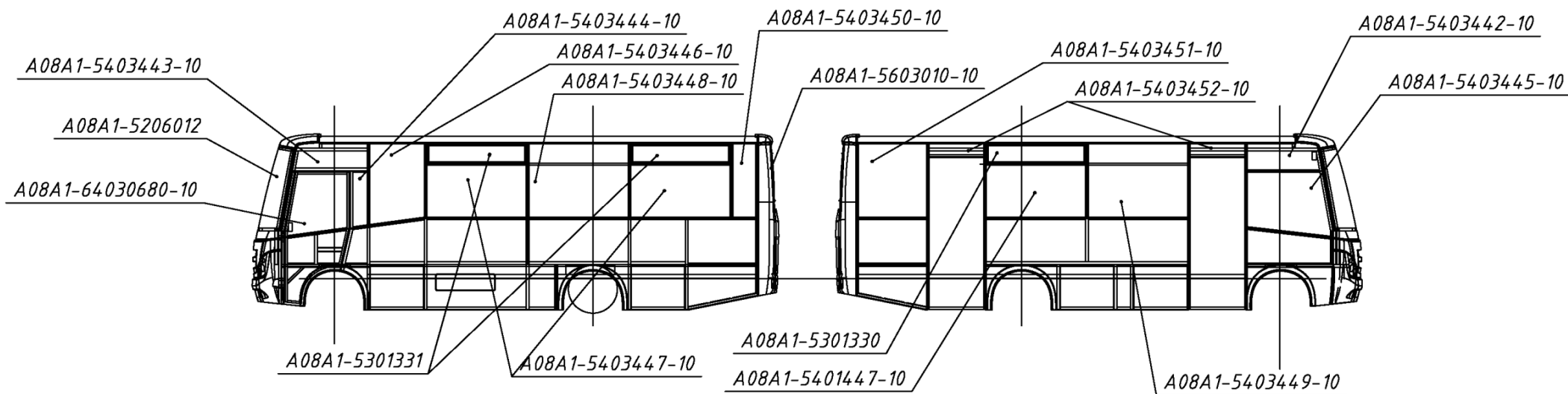


| <b>№</b> | <b>Parts № / Деталь №</b> | <b>Description / Описание</b>  | <b>Description / Описание</b> | <b>Qty. / Кол-во</b> |
|----------|---------------------------|--------------------------------|-------------------------------|----------------------|
| 1        | 5110901524                | Топливный бак                  | Fuel tank                     | 1                    |
| 2        | 5120004502                | Выхлопная труба                | Exhaust pipe                  | 1                    |
| 3        | 5110904203                | Воздуховпускная стальная труба | Air— inlet steel pipe         | 1                    |
| 4        | 5110904204                | Воздуховпускная стальная труба | Air— inlet steel pipe         | 1                    |

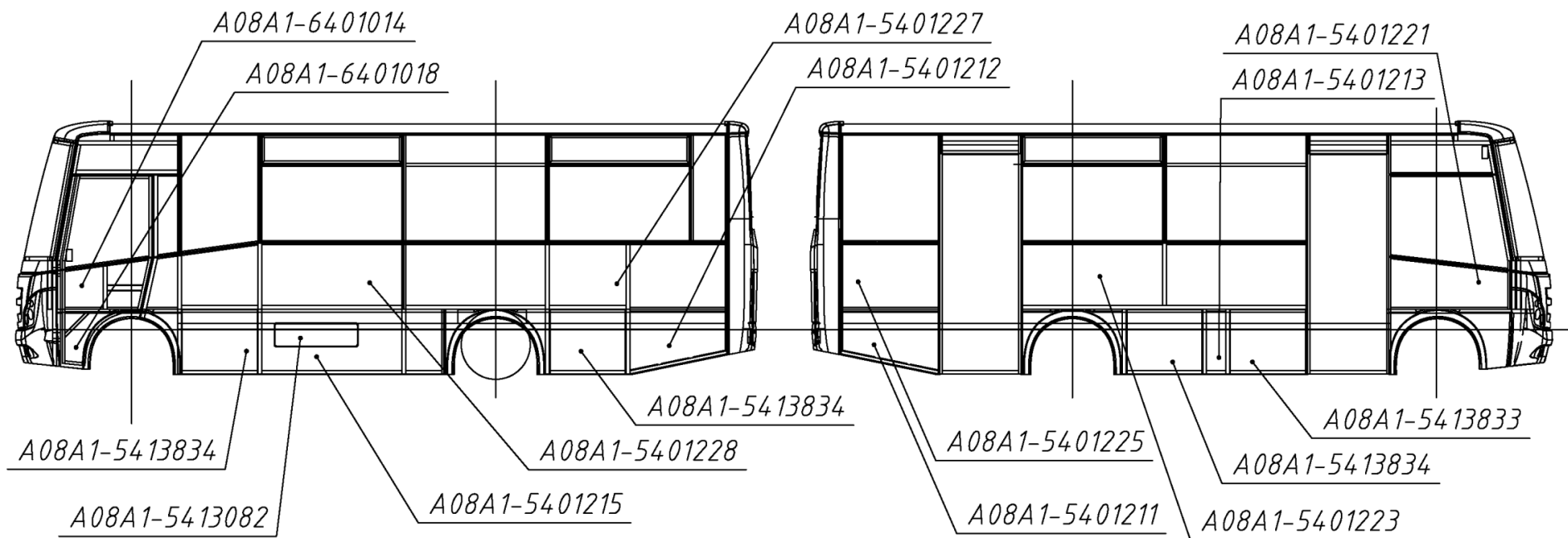
# Стеклопластиковые панели кузова



# Стекла

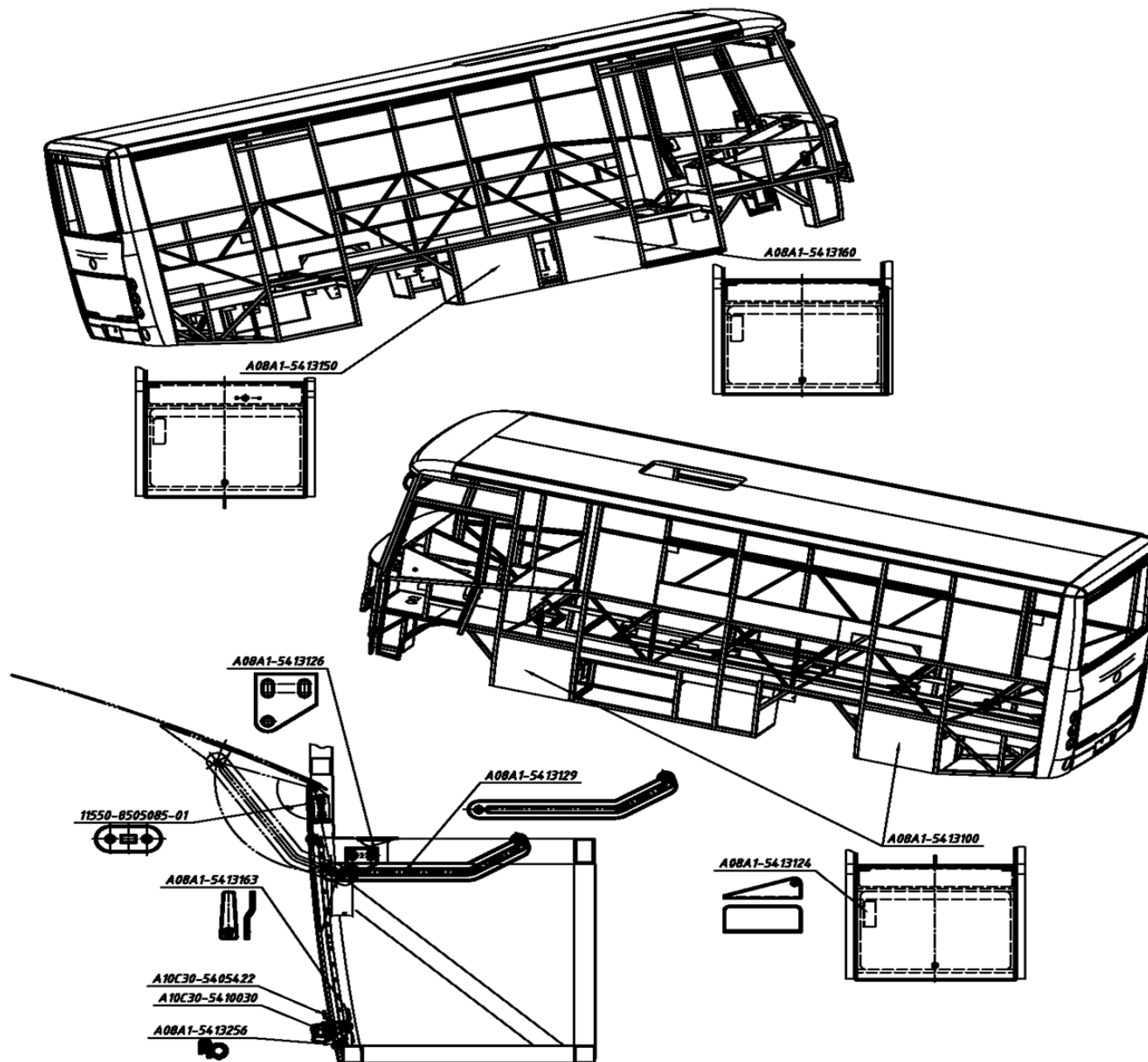


# Наружные панели из алюмокомпозита



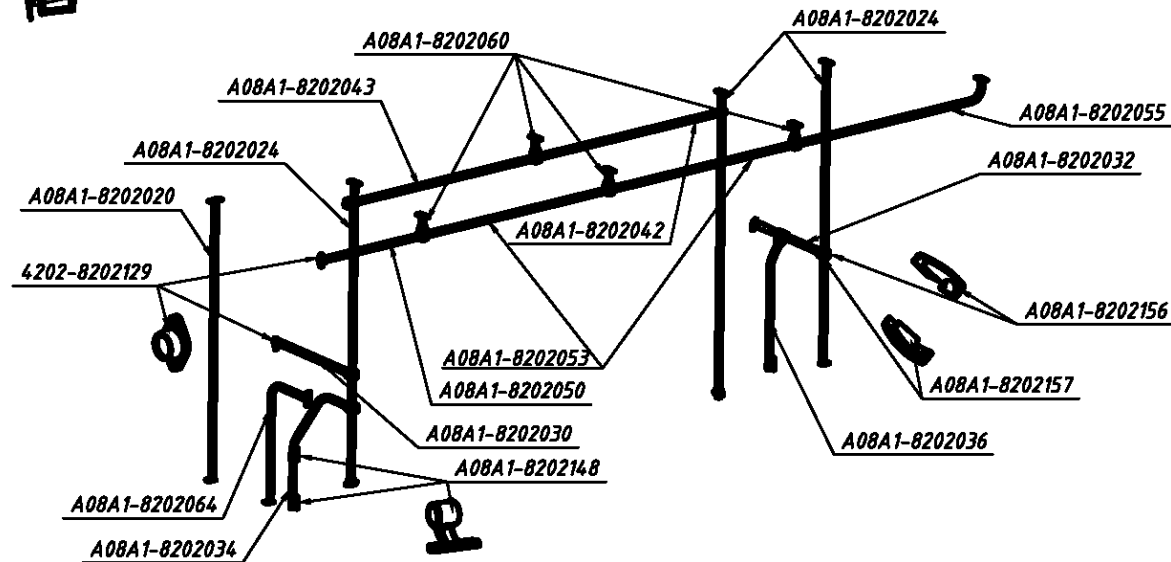
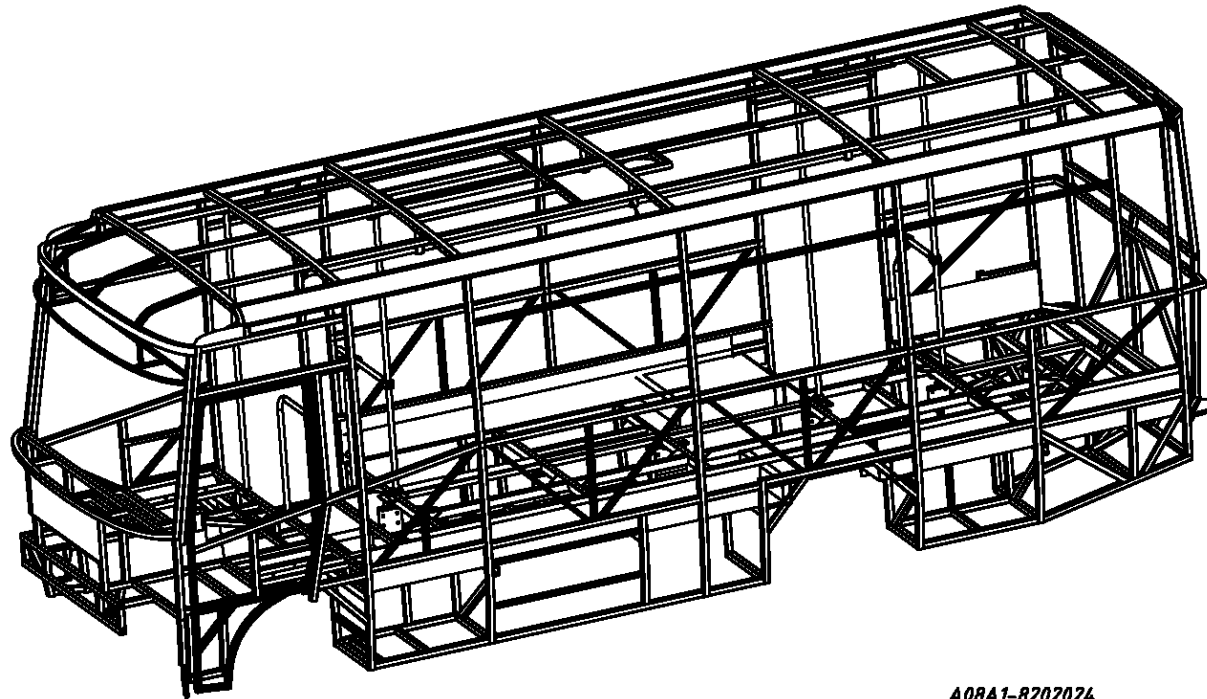


# Крышки багажников



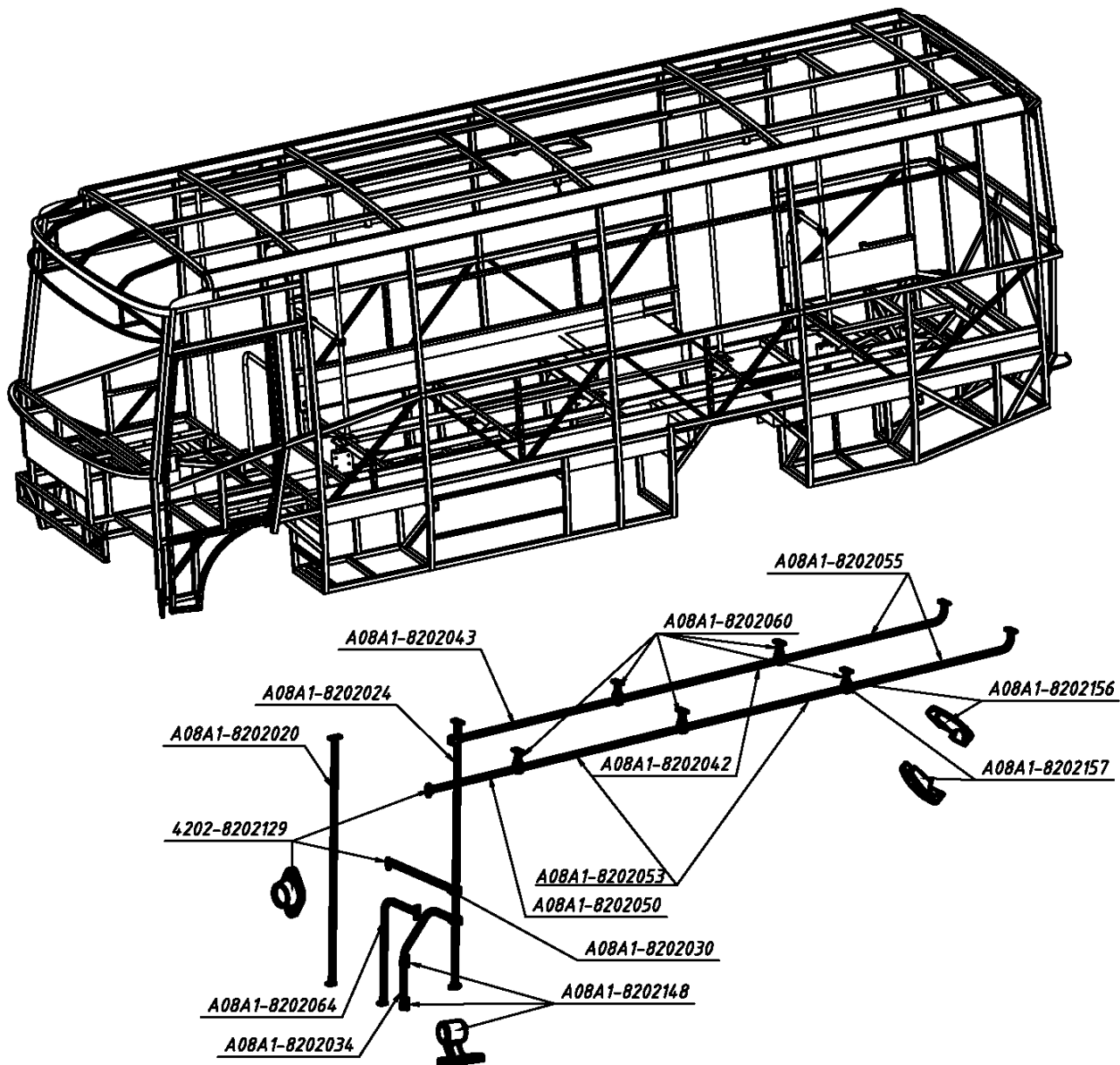
| <b>№ п/п</b> | <b>Обозначение</b> | <b>Наименование</b>             | <b>Кол-во</b> |
|--------------|--------------------|---------------------------------|---------------|
| 1            | A08A1-5413100СБ    | Панель крышки багажника в сборе | 2             |
| 2            | A08A1-5413150СБ    | Панель крышки багажника в сборе | 1             |
| 3            | A08A1-5413160СБ    | Панель крышки багажника в сборе | 1             |
| 4            | A10C30-5405422     | Ручка дверок                    | 4             |
| 5            | A10C30-5410030СБ   | Замок багажника (6020674)       | 4             |
| 6            | A08A1-5413256      | Уплотнитель крышки багажника    | 4             |
| 7            | A08A1-5413163      | Задвижка замка                  | 4             |
| 8            | A08A1-5413129      | Упор                            | 4             |
| 9            | A08A1-5413126      | Кронштейн упора багажника       | 4             |
| 10           | A08A1-5413124      | Кронштейн упора дверцы          | 4             |
| 11           | 110550-8505085-01  | Пластина крепления петли        | 8             |

# Поручни салона А08А1(Пригородный)



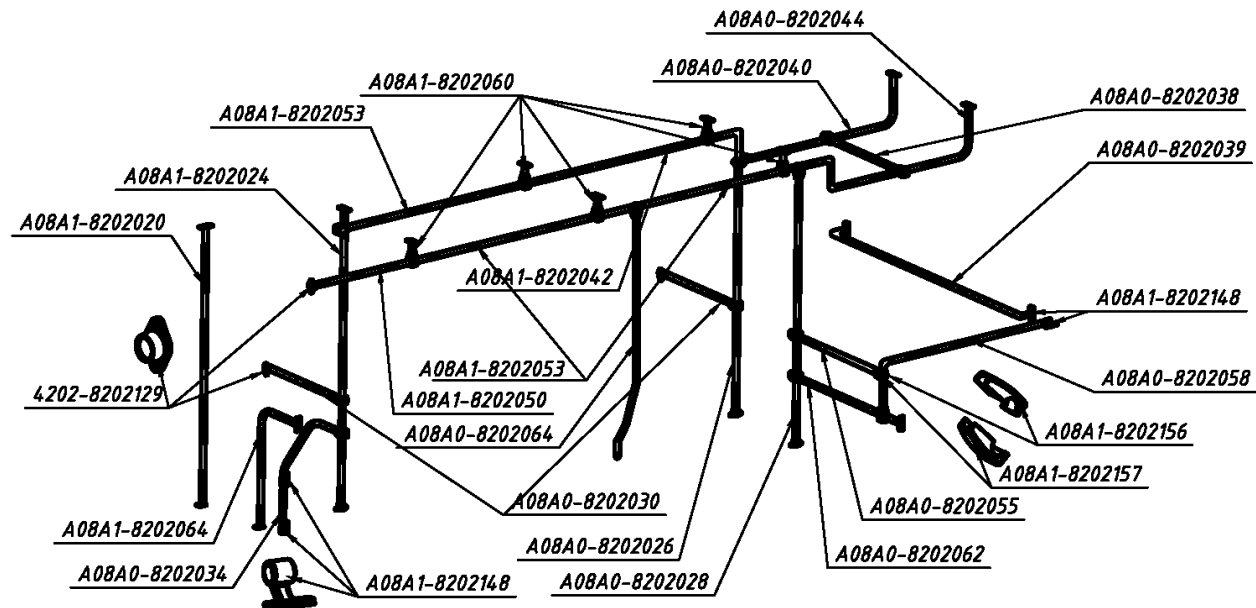
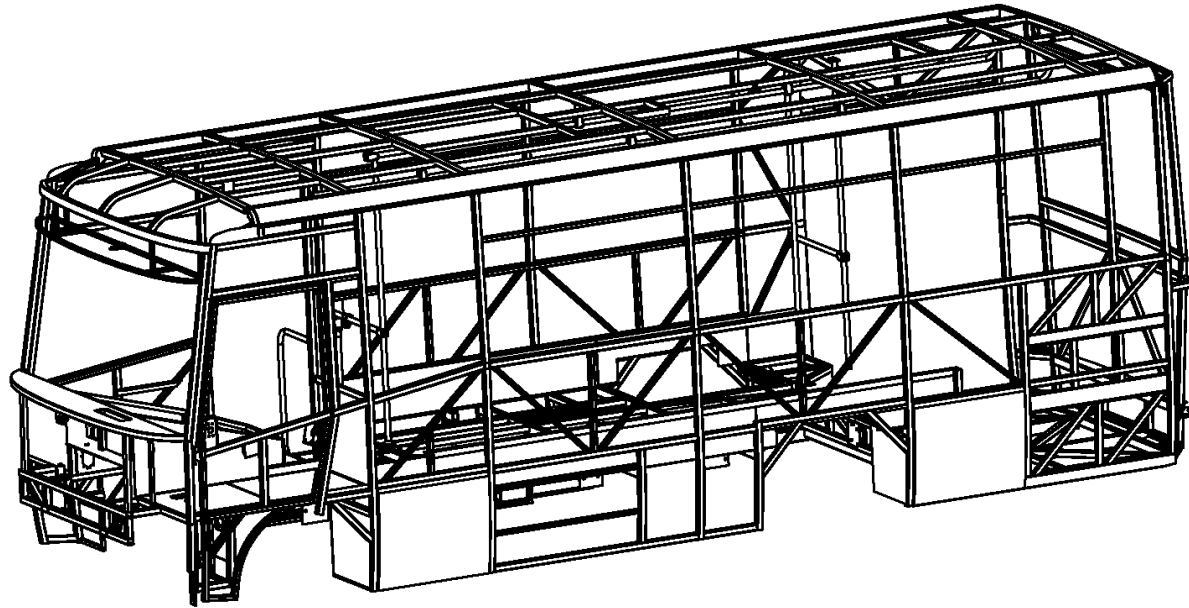
| <b>№ п/п</b> | <b>Обозначение</b> | <b>Наименование</b>               | <b>Кол-во</b> |
|--------------|--------------------|-----------------------------------|---------------|
| 1            | A08A1-8202020СБ    | Поручень вертикальный в сборе     | 1             |
| 2            | A08A1-8202024СБ    | Поручень вертикальный в сборе     | 3             |
| 3            | A08A1-8202030СБ    | Поручень поперечный в сборе       | 1             |
| 4            | A08A1-8202032СБ    | Поручень поперечный в сборе       | 1             |
| 5            | A08A1-8202050СБ    | Поручень продольный левый в сборе | 1             |
| 6            | A08A1-8202055СБ    | Поручень продольный левый в сборе | 1             |
| 7            | A08A1-8202060СБ    | Опора поручня продольного в сборе | 4             |
| 8            | A08A1-8202064СБ    | Поручень передний в сборе         | 1             |
| 9            | A08A1-8202034      | Поручень передний                 | 1             |
| 10           | A08A1-8202036      | Поручень задний                   | 1             |
| 11           | A08A1-8202042      | Поручень продольный правый        | 1             |
| 12           | A08A1-8202043      | Поручень продольный правый        | 1             |
| 13           | A08A1-8202053      | Поручень продольный левый         | 2             |
| 14           | 4202-8202129       | Фланец                            | 12            |
| 15           | A08A1-8202148      | Кронштейн                         | 3             |
| 16           | A08A1-8202156      | Накладка                          | 10            |
| 17           | A08A1-8202157      | Накладка                          | 10            |

# Поручни салона А08А2 (школьный)



| <b>№<br/>п/п</b> | <b>Обозначение</b> | <b>Наименование</b>               | <b>Кол-во</b> |
|------------------|--------------------|-----------------------------------|---------------|
| 1                | A08A1-8202020CB    | Поручень вертикальный в сборе     | 1             |
| 2                | A08A1-8202024CB    | Поручень вертикальный в сборе     | 1             |
| 3                | A08A1-8202030CB    | Поручень поперечный в сборе       | 1             |
| 4                | A08A1-8202050CB    | Поручень продольный левый в сборе | 1             |
| 5                | A08A1-8202055CB    | Поручень продольный левый в сборе | 2             |
| 6                | A08A1-8202060CB    | Опора поручня продольного в сборе | 5             |
| 7                | A08A1-8202064CB    | Поручень передний в сборе         | 1             |
| 8                | A08A1-8202034      | Поручень передний                 | 1             |
| 9                | A08A1-8202042      | Поручень продольный правый        | 1             |
| 10               | A08A1-8202043      | Поручень продольный правый        | 1             |
| 11               | A08A1-8202053      | Поручень продольный левый         | 2             |
| 12               | 4202-8202129       | Фланец                            | 11            |
| 13               | A08A1-8202148      | Кронштейн                         | 2             |
| 14               | A08A1-8202156      | Накладка                          | 8             |
| 15               | A08A1-8202157      | Накладка                          | 8             |

# Поручни салона А08А0 (городской)

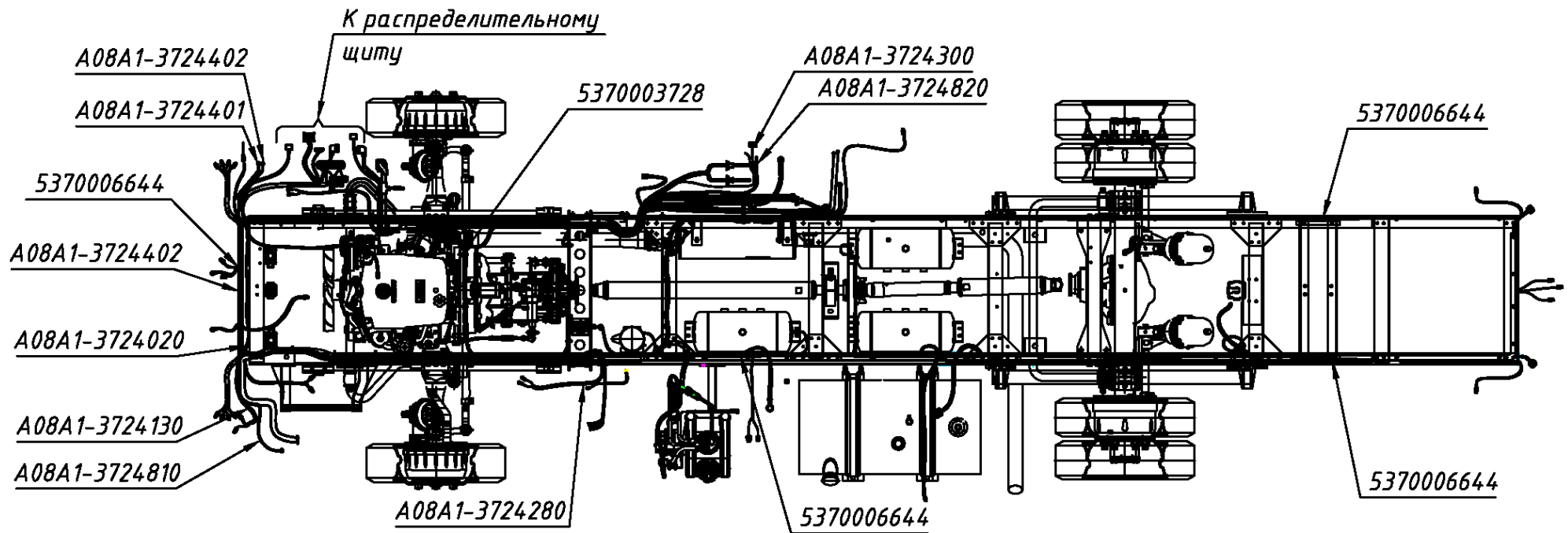


| <b>№ п/п</b> | <b>Обозначение</b> | <b>Наименование</b>                 | <b>Кол-во</b> |
|--------------|--------------------|-------------------------------------|---------------|
| 1            | A08A1-8202020СБ    | Поручень вертикальный в сборе       | 1             |
| 2            | A08A1-8202024СБ    | Поручень вертикальный в сборе       | 1             |
| 3            | A08A0-8202026СБ    | Поручень вертикальный в сборе       | 1             |
| 4            | A08A0-8202028СБ    | Поручень вертикальный в сборе       | 1             |
| 5            | A08A0-8202030СБ    | Поручень поперечный в сборе         | 2             |
| 6            | A08A0-8202040СБ    | Поручень задний изогнутый           | 1             |
| 7            | A08A0-8202044СБ    | Поручень изогнутый в сборе          | 1             |
| 8            | A08A1-8202050СБ    | Поручень продольный левый в сборе   | 1             |
| 9            | A08A1-8202060СБ    | Опора поручня продольного в сборе   | 5             |
| 10           | A08A0-8202062СБ    | Поручень поперечный                 | 1             |
| 11           | A08A1-8202064СБ    | Поручень передний в сборе           | 1             |
| 12           | A08A0-8202064СБ    | Поручень вертикальный для инвалидов | 1             |
| 13           | A08A0-8202034      | Поручень передний                   | 1             |
| 14           | A08A0-8202038      | Поручень задний (см.А08А0-8202031)  | 1             |
| 15           | A08A0-8202039      | Поручень задний                     | 1             |
| 16           | A08A1-8202042      | Поручень продольный правый          | 1             |
| 17           | A08A1-8202053      | Поручень продольный левый           | 3             |
| 18           | A08A0-8202055      | Поручень панели опорной             | 1             |
| 19           | A08A0-8202058      | Поручень                            | 1             |
| 20           | 4202-8202129       | Фланец                              | 11            |
| 21           | A08A1-8202148      | Кронштейн                           | 5             |
| 22           | A08A1-8202156      | Накладка                            | 18            |
| 23           | A08A1-8202157      | Накладка                            | 18            |



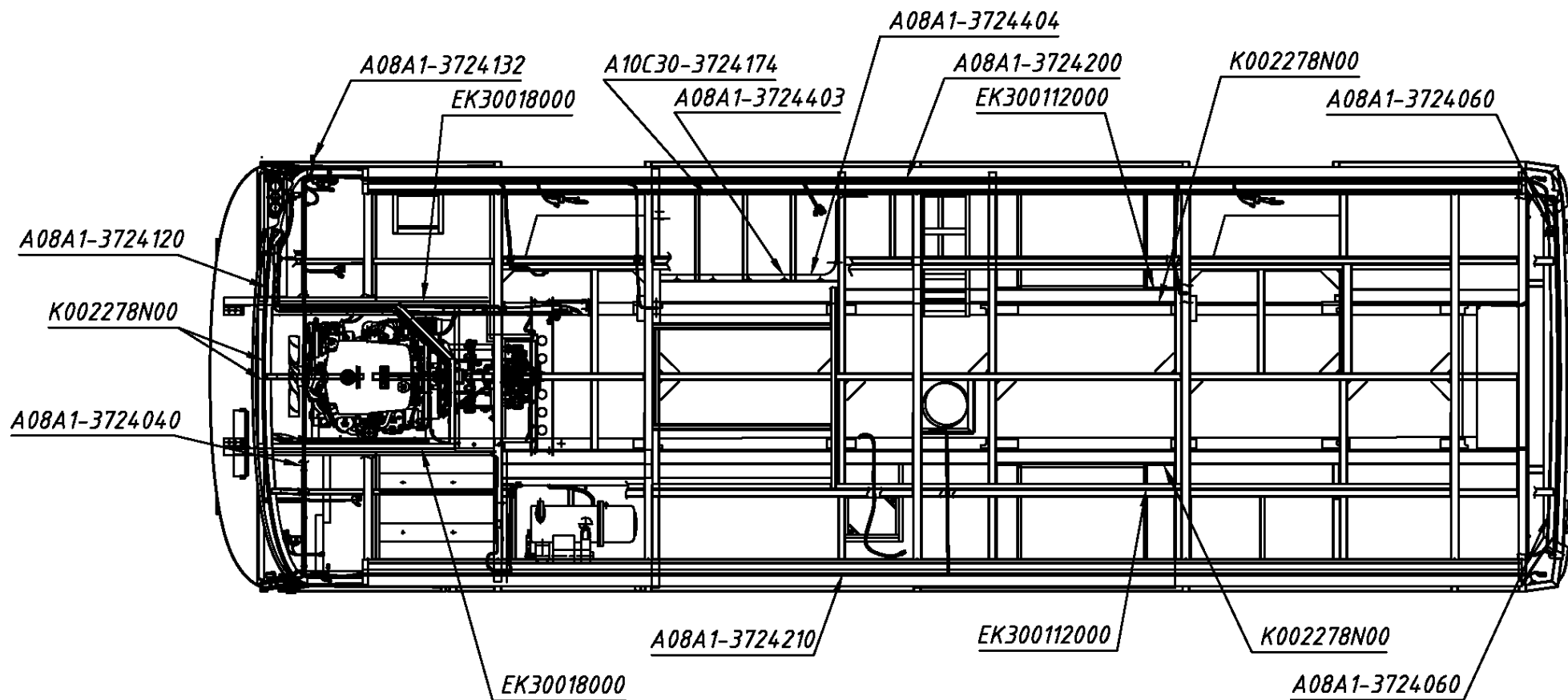
# Электрооборудование

## Жгуты на шасси



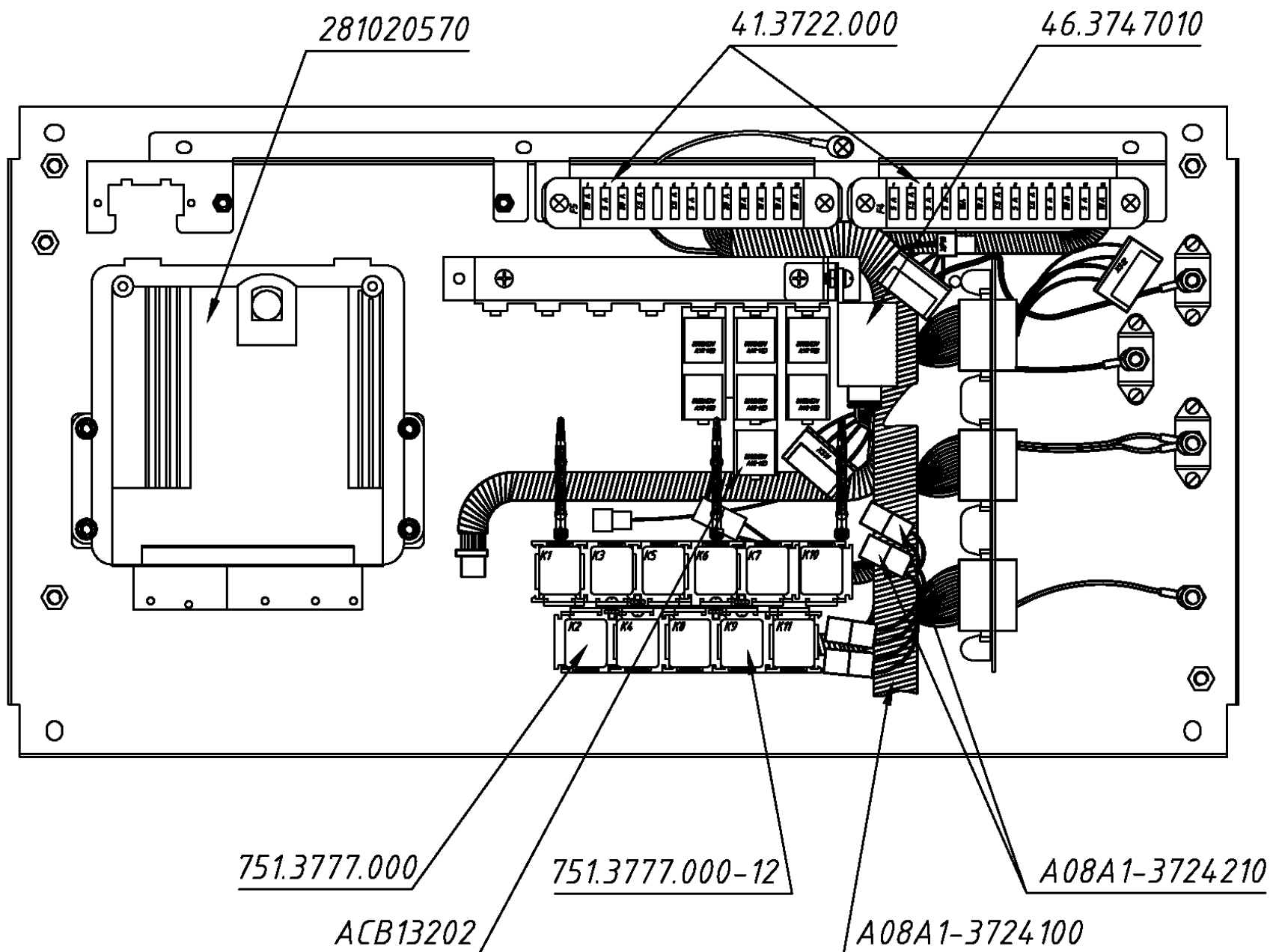
| <b>№п/п</b> | <b>Обозначение</b> | <b>Наименование</b>                        | <b>Кол.</b> |
|-------------|--------------------|--|-------------|
| 1           | A08A1-3724020      | Жгут проводов шасси дополнительный         | 1           |
| 2           | A08A1-3724130      | Жгут проводов повторителя поворотов левого | 1           |
| 3           | A08A1-3724280      | Жгут проводов подогревателя и отопителей   | 1           |
| 4           | A08A1-3724300      | Жгут проводов питания ABS                  | 1           |
| 5           | A08A1-3724810      | Жгут проводов датчика положения руля       | 1           |
| 6           | A08A1-3724820      | Жгут проводов датчика момента рыскания     | 1           |
| 7           | A08A1-3724401      | Провод                                     | 1           |
| 8           | A08A1-3724402      | Провод                                     | 1           |
| 9           | 5370006644         | Жгут проводов шасси                        | 1           |
| 10          | 5370003728         | Провод стартера                            | 1           |

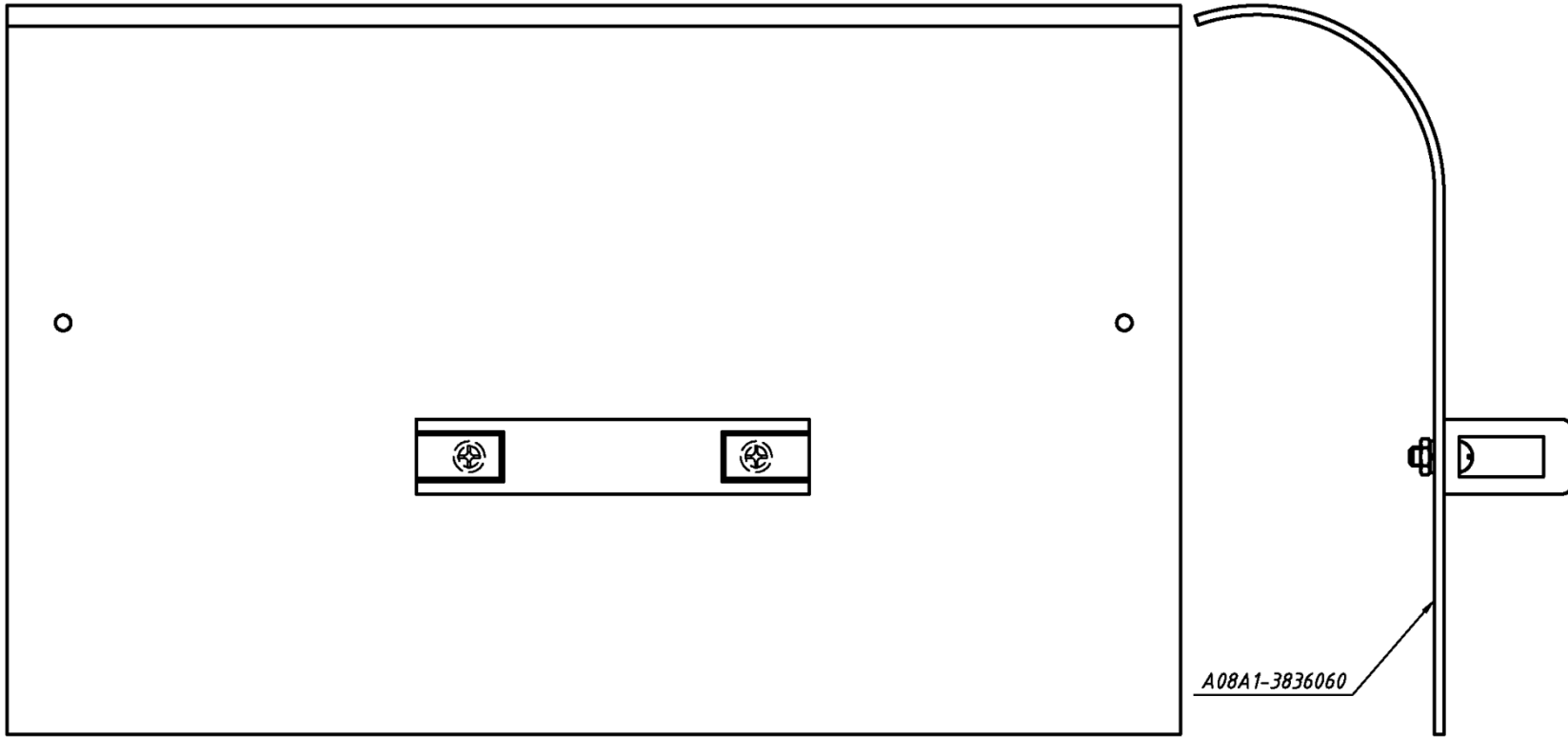
# Жгуты на кузове



| <b>№п/п</b> | <b>Обозначение</b> | <b>Наименование</b>                         | <b>Кол.</b> |
|-------------|--------------------|---|-------------|
| 1           | A08A1-3724040      | Жгут проводов переключателей                | 1           |
| 2           | A08A1-3724060      | Жгут проводов задних фонарей                | 2           |
| 3           | A08A1-3724120      | Жгут проводов стеклоочистителя              | 1           |
| 4           | A08A1-3724132      | Жгут проводов повторителей поворотов правый | 1           |
| 5           | A10C30-3724174     | Перемычка                                   | 1           |
| 6           | A08A1-3724200      | Жгут проводов потолка правый                | 1           |
| 7           | A08A1-3724210      | Жгут проводов потолка левый                 | 1           |
| 8           | A08A1-3724403      | Провод                                      | 1           |
| 9           | A08A1-3724404      | Провод                                      | 1           |
| 10          | EK30018000         | Кабель датчика ABS                          | 2           |
| 11          | EK300112000        | Кабель датчика ABS                          | 2           |
| 12          | K002278N00         | Кабель модулятора ABS                       | 4           |

# Щит распределительный



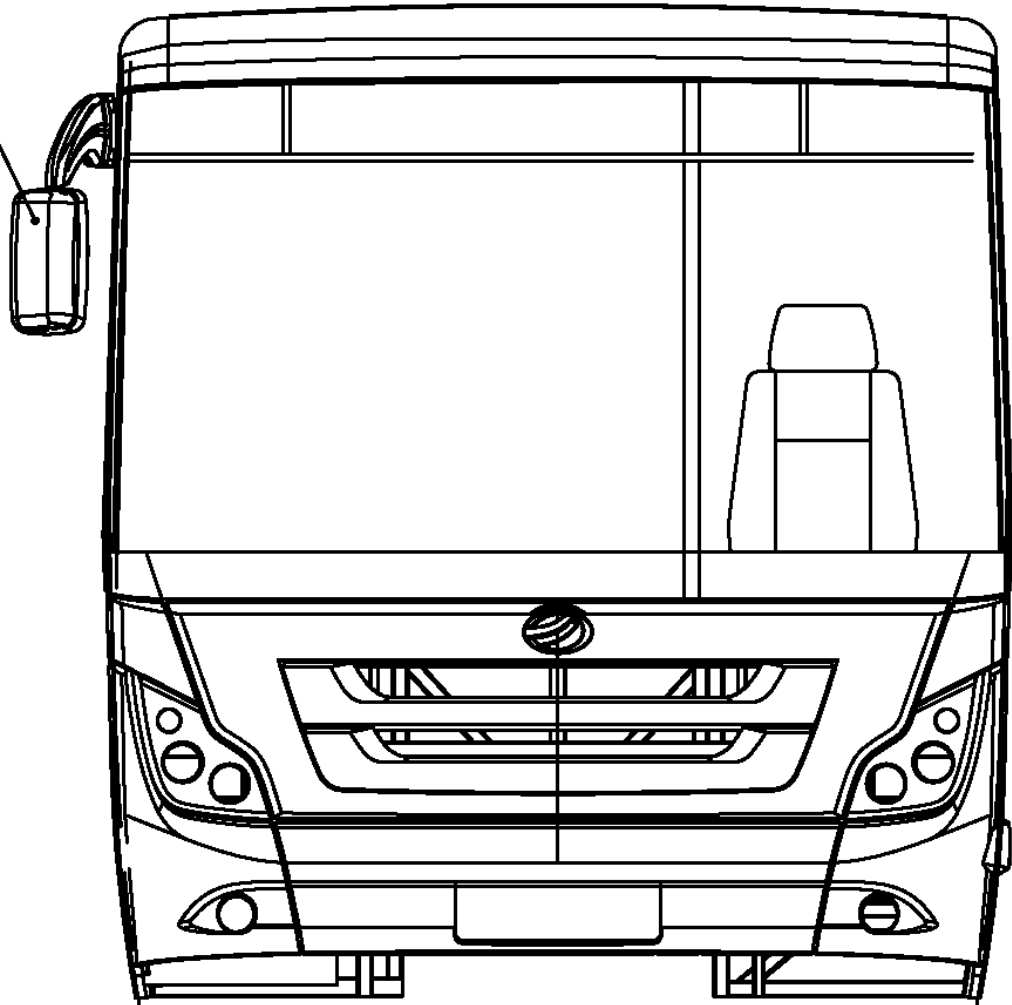


A08A1-3836060

| <b>№п/п</b> | <b>Обозначение</b> | <b>Наименование</b>                        | <b>Кол.</b> |
|-------------|--------------------|--|-------------|
| 1           | 281020570          | Блок управления двигателем                 | 1           |
| 2           | 41.3722.000        | Блок предохранителей                       | 2           |
| 3           | A08A1-3724100      | Жгут проводов блока реле и предохранителей | 1           |
| 4           | A08A1-3747210      | Диод со штыревой колодкой                  | 5           |
| 5           | 46.3747010         | Реле стеклоочистителя                      | 1           |
| 6           | 751.3777.000       | Реле                                       | 3           |
| 7           | 751.3777.000-12    | Реле                                       | 8           |
| 8           | АСВ13202           | Реле                                       | 7           |
| 9           | A08A1-3836060      | Крышка щита распределительного в сборе     | 1           |

# Зеркала наружные

209.070.52

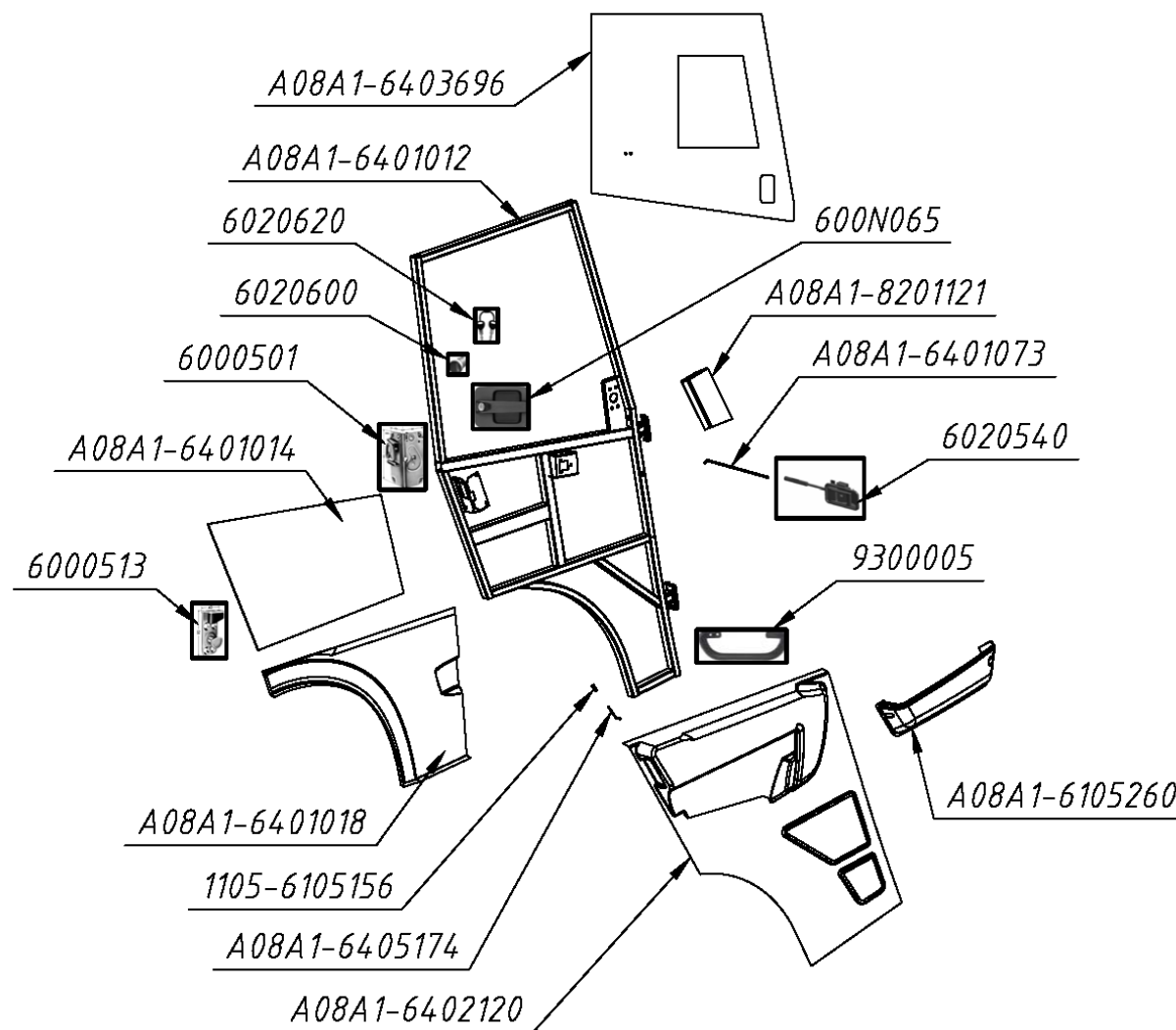


210.603.52



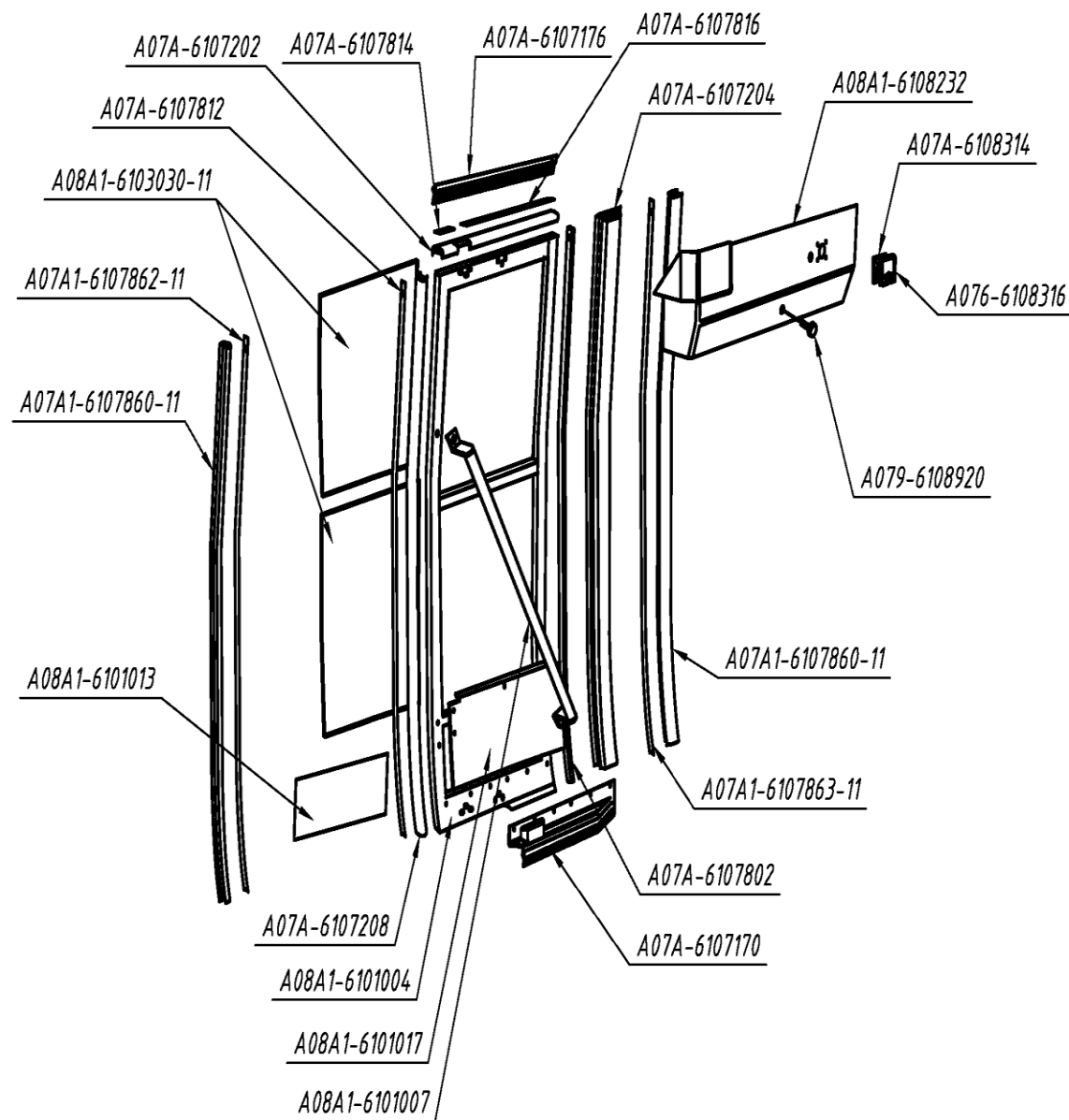
| <b>№<br/>п/п</b> | <b>Обозначение</b> | <b>Наименование</b>     | <b>Кол-во</b> |
|------------------|--------------------|-------------------------|---------------|
| 1                | 209.070.52         | Зеркало правое наружное | 1             |
| 2                | 210.603.52         | Зеркало левое наружное  | 1             |

# Арматура двери водителя



| <b>№ п/п</b> | <b>Обозначение</b> | <b>Наименование</b>                                 | <b>Кол-во</b> |
|--------------|--------------------|---|---------------|
| 1            | A08A1-6401012      | Каркас двери водителя в сборе                       | 1             |
| 2            | A08A1-6401014      | Панель двери водителя верхняя                       | 1             |
| 3            | A08A1-6401018      | Панель двери водителя нижняя                        | 1             |
| 4            | A08A1-6401073      | Тяга внутренней ручки                               | 1             |
| 5            | A08A1-6405174      | Тяга привода кнопки выключения замка двери водителя | 1             |
| 6            | A08A1-8201121      | Накладка крепления зеркала                          | 1             |
| 7            | A08A1-6402120      | Обивка двери внутренняя                             | 1             |
| 8            | A08A1-6105260      | Карман двери водителя                               | 1             |
| 9            | 1105-6105156       | Кнопка запирающего механизма                        | 1             |
| 10           | A08A1-6403696      | Стекло окна двери водителя в сборе                  | 1             |
| 11           | 9300005            | Поручень (300мм)                                    | 1             |
| 12           | 600N065            | Ручка   | 1             |
| 13           | 6000501            | Замок левый   | 1             |
| 14           | 6020540            | Внутренняя ручка                                    | 1             |
| 15           | 6020600            | Цилиндр   | 1             |
| 16           | 6020620            | Ключ  | 1             |
| 17           | 6000513            | Ось (защёлка)                                       | 1             |

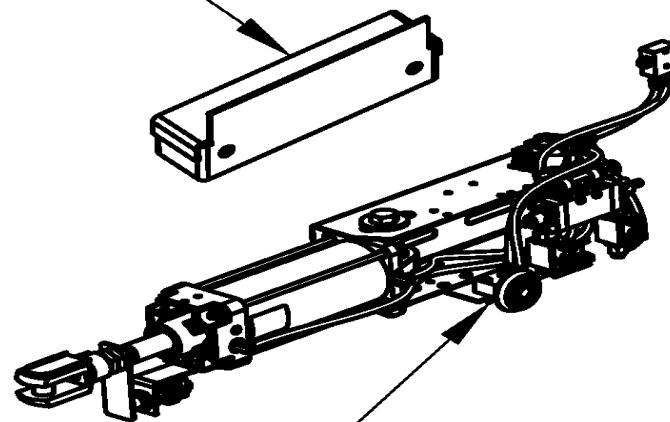
# Дверь пассажирская



| <b>№ п/п</b> | <b>Обозначение</b> | <b>Наименование</b>          | <b>Кол-во</b> |
|--------------|--------------------|------------------------------|---------------|
| 1            | A08A1-6101004      | Каркас двери в сборе         | 2             |
| 2            | A08A1-6101007      | Поручень двери               | 2             |
| 3            | A08A1-6101013      | Панель двери наружная нижняя | 2             |
| 4            | A08A1-6101017      | Панель внутренняя            | 2             |
| 5            | A08A1-6103030-11   | Стекло двери двери пассажира | 4             |
| 6            | A07A-6107170       | Кожух нижний                 | 2             |
| 7            | A07A-6107176       | Уплотнитель верхний          | 2             |
| 8            | A07A-6107202       | Окантовка двери              | 2             |
| 9            | A07A-6107204       | Уплотнитель двери            | 2             |
| 10           | A07A-6107208       | Окантовка двери              | 2             |
| 11           | A07A-6107802       | Держатель уплотнителя        | 2             |
| 12           | A07A-6107812       | Профиль                      | 2             |
| 13           | A07A-6107814       | Профиль                      | 2             |
| 14           | A07A-6107816       | Профиль                      | 2             |
| 15           | A07A1-6107860-11   | Уплотнитель дверного проема  | 4             |
| 16           | A07A1-6107862-11   | Профиль                      | 2             |
| 17           | A07A1-6107863-11   | Профиль                      | 2             |
| 18           | A08A1-6108232      | Кожух дверных механизмов     | 2             |
| 19           | A07A-6108314       | Основание заглушки           | 2             |
| 20           | A076-6108316       | Крышка заглушки              | 2             |
| 21           | A079-6108920       | Винт в сборе                 | 6             |

# Привод управления пассажирскими дверями

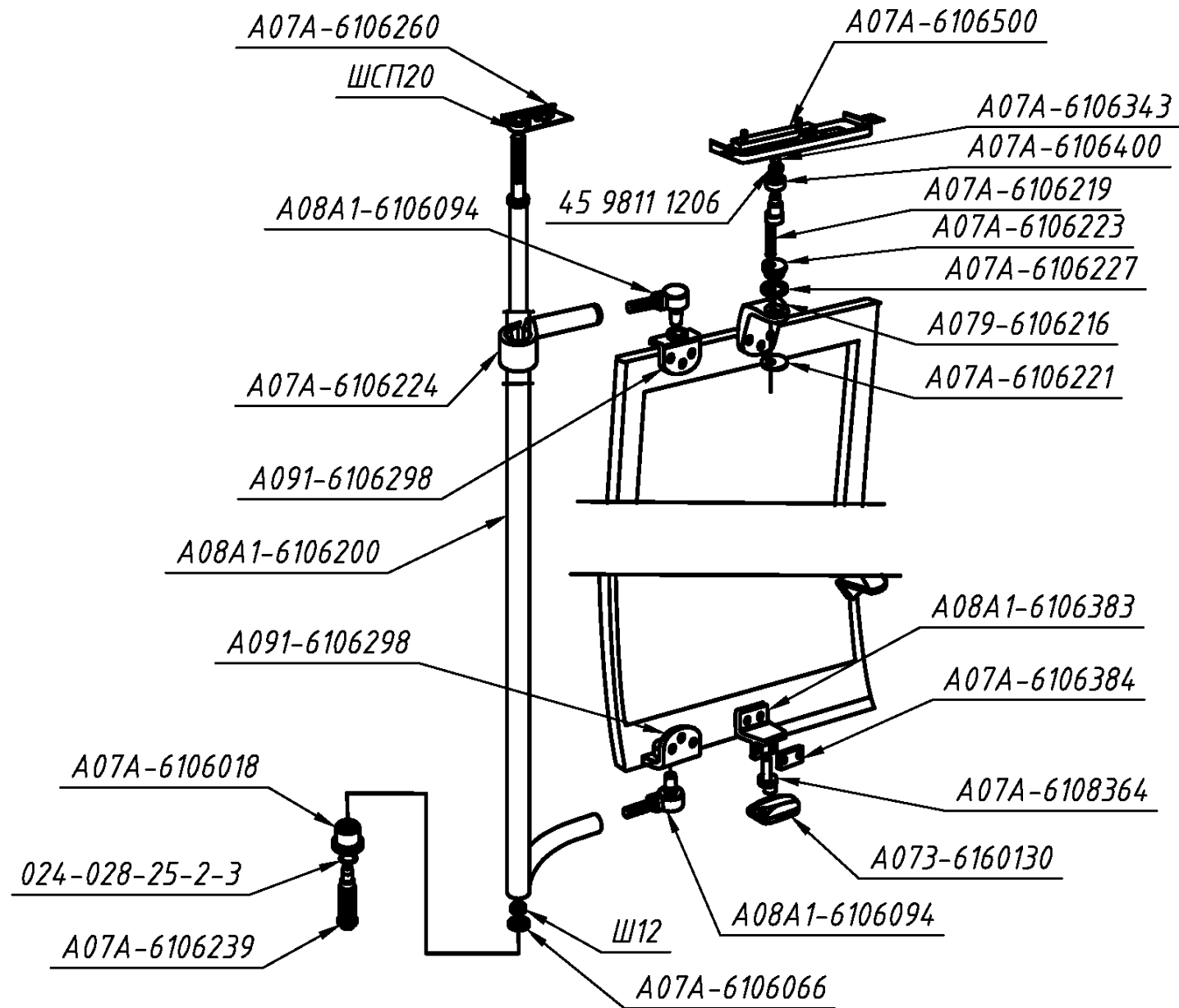
*A08A1-6508034*



*40N1R63/125T1B040*

| <b>№<br/>п/п</b> | <b>Обозначение</b> | <b>Наименование</b>              | <b>Кол-во</b> |
|------------------|--------------------|----------------------------------|---------------|
| 1                | 40N1R63/125T1B040  | Привод дверей                    | 2             |
| 2                | A08A1-6508034      | Кронштейн привода дверей в сборе | 2             |

# Навеска пассажирских дверей





| <b>№<br/>п/п</b> | <b>Обозначение</b> | <b>Наименование</b>            | <b>Кол-во</b> |
|------------------|--------------------|--------------------------------|---------------|
| 1                | A07A-6106018       | Контргайка                     | 2             |
| 2                | A07A-6106066       | Кольцо                         | 2             |
| 3                | A08A1-6106094      | Шарнир                         | 4             |
| 4                | A073-6106130       | Упор                           | 2             |
| 5                | A08A1-6106200      | Ось двери в сборе              | 2             |
| 6                | A091-6106216       | Кронштейн направляющего ролика | 2             |
| 7                | A07A-6106219       | Ось направляющего ролика       | 2             |
| 8                | A07A-6106221       | Шайба                          | 2             |
| 9                | A07A-6106223       | Гайка специальная              | 2             |
| 10               | A07A-6106224       | Рычаг верхний                  | 2             |
| 11               | A07A-6106227       | Шайба                          | 2             |
| 12               | A07A-6106239       | Опора оси нижняя               | 2             |
| 13               | A07A-6106260       | Опора                          | 2             |
| 14               | A091-6106298       | Кронштейн двери верхний        | 4             |
| 15               | A07A-6106343       | Кольцо                         | 2             |
| 16               | A08A1-6106383      | Кронштейн в сборе              | 2             |
| 17               | A07A-6106384       | Крышка                         | 2             |
| 18               | A07A-6106400       | Корпус ролика                  | 2             |
| 19               | A07A-6106500       | Панель                         | 2             |
| 20               | A076-6108364       | Ось фиксатора                  | 2             |
| 21               | 4 598 111 206      | Шайба 8                        | 2             |