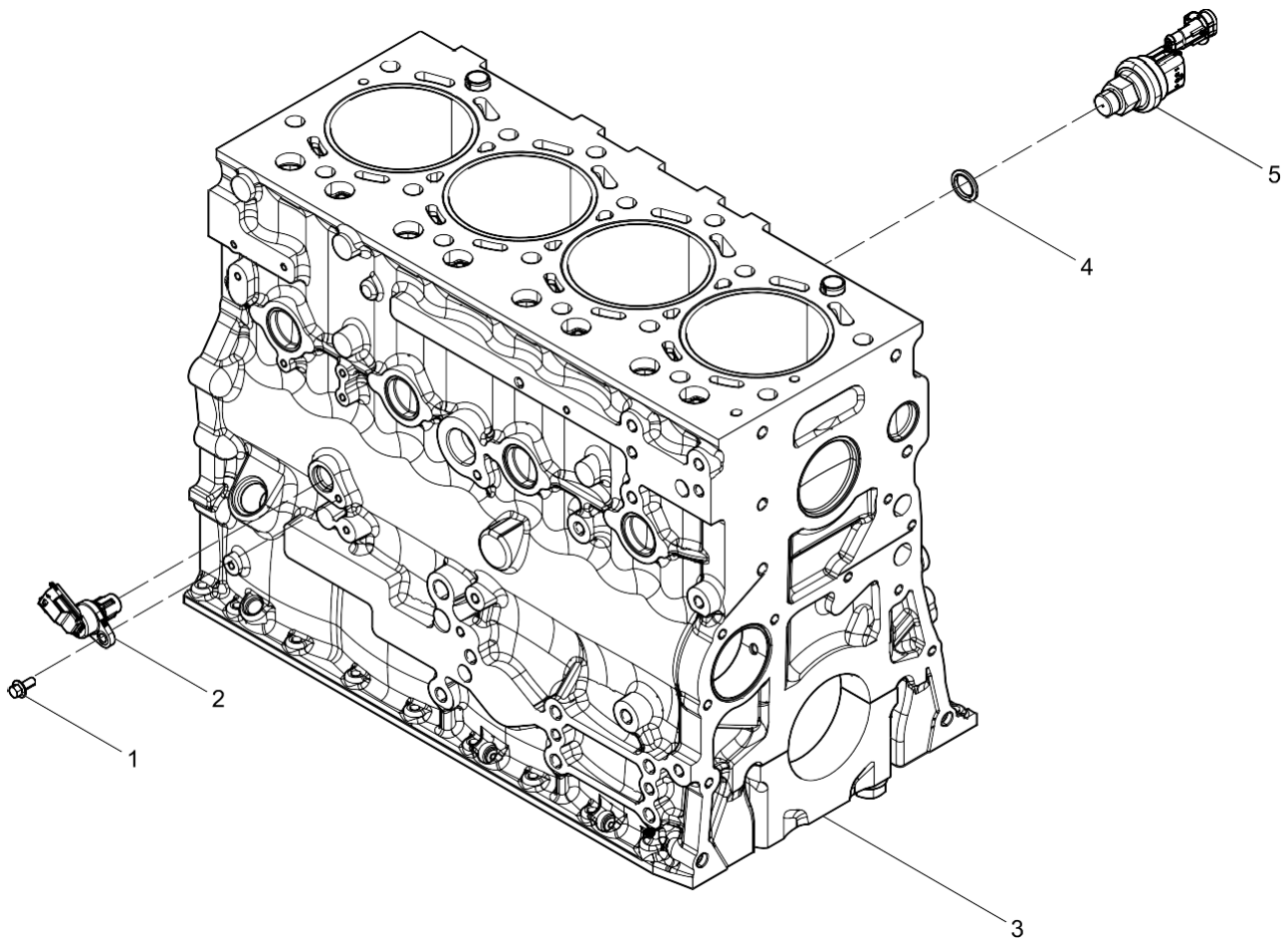


КАТАЛОГ ДЕТАЛЕЙ ДВИГАТЕЛЯ СЕРИИ WP4.1N WP4.1N SERIES DIESEL PARTS CATALOGUE

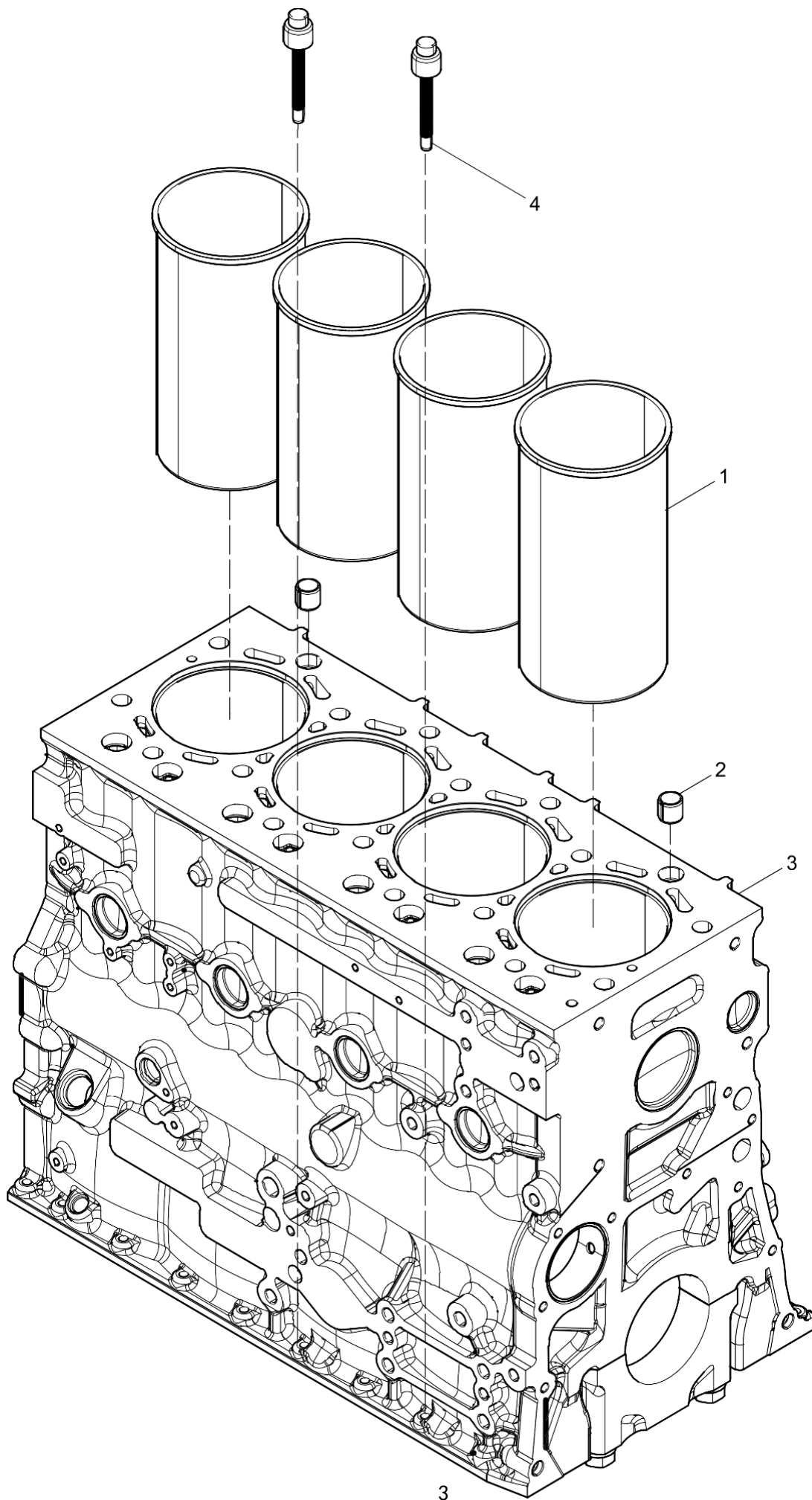
Блок цилиндров двигателя / (Engine Block Group)



Блок цилиндров двигателя / (Engine Block Group)

Поз. Pos.	Номер Teile.Number	Кол. Amount	Название	Designation
1	9000000112	1	Болт	Hexagon Flange Bolt
2	Z20310003	1	Датчик фазы	Phase Sensor
3	1002642912	1	Поддон в сборе	Crankcase assembly
4	612600080275	1	Уплотнение	Sealing Washer
5	1002382327	1	Датчик давления	Pressure Sensor

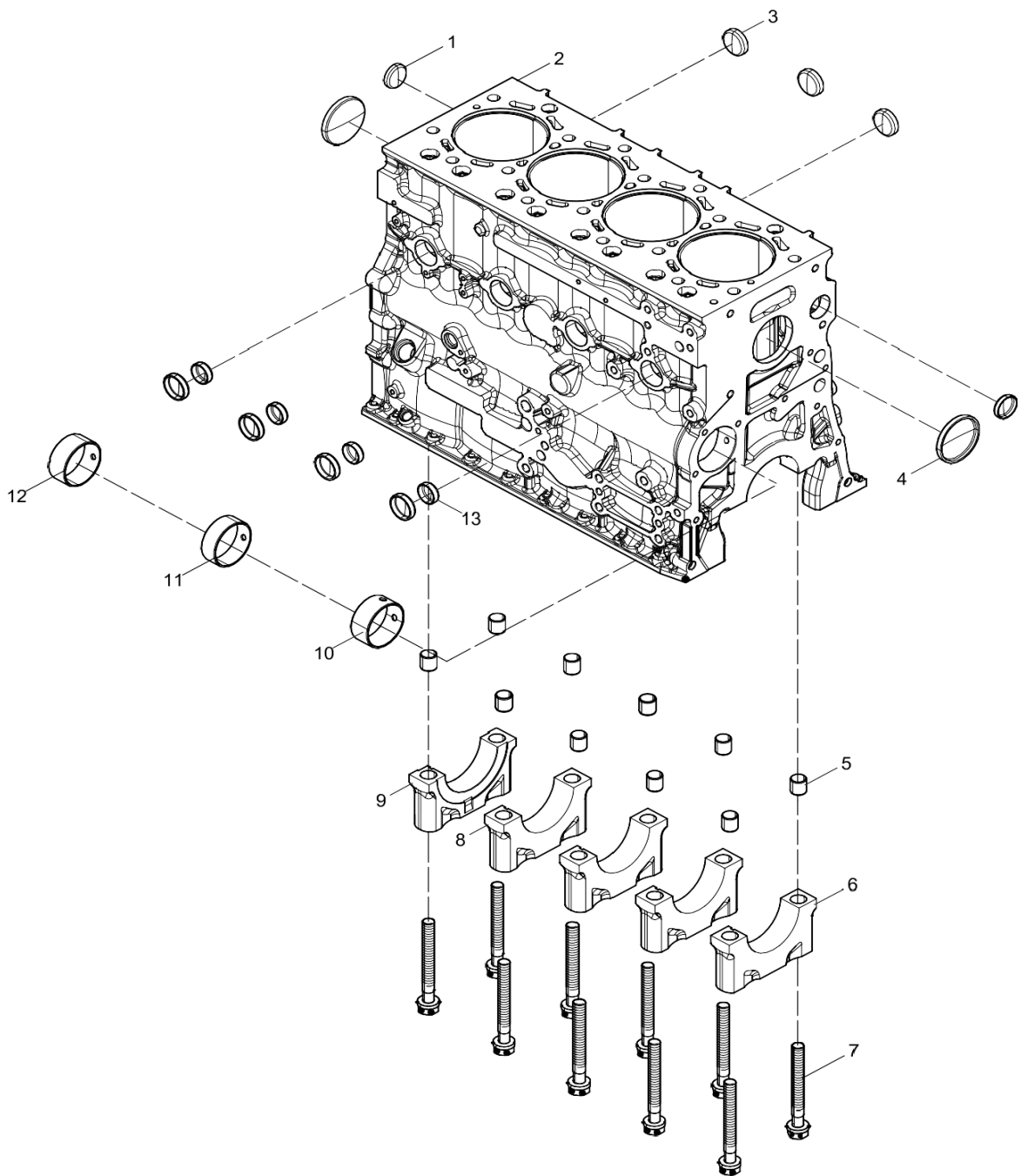
Блок цилиндров в сборе / (crankcase assembly)



Блок цилиндров в сборе / (crankcase assembly)

Поз. Pos.	Номер Teile.Number	Кол. Amount	Название	Designation
1	1000531361	4	Втулка	Cylinder Liner
2	1000081892	2	Втулка направляющая	Dowel Pin
3	1002492665	1	Блок цилиндров подсобраный	Crankcase pre-assembly
4	331001000103	2	Заклепка	Pulling Rivet

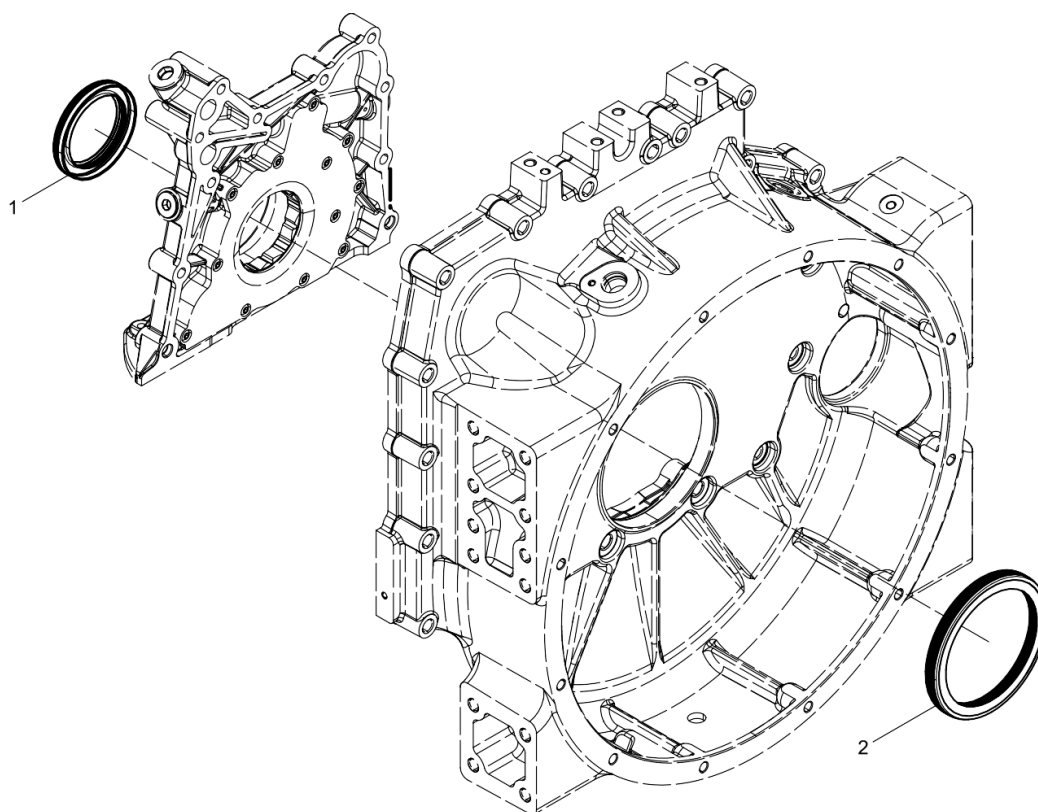
Блок цилиндров подсобранный / (crankcase pre-assembly)



Блок цилиндров подсобраный / (crankcase pre-assembly)

Поз. Pos.	Номер Teile.Number	Кол. Amount	Название	Designation
1	1000945524		Заглушка	Bowl Plug
2	1002492664		Блок цилиндров	Engine Block
3	2020179		Заглушка	jam
4	2020329		Заглушка	jam
5	1000775058		Втулка направляющая	Dowel Pin
6	1000765031		Крышка коренных подшипников	Main Bearing Cap
7	1002530262	10	Болты крышки коренных подшипников	Main Bearing Bolt
8	1000765032	3	Крышка коренных подшипников	Main Bearing Cap
9	1000765033	1	Крышка упорного коренного подшипника	Thrust Bearing Cover
10	1000777479	1	Втулка	Camshaft Bush
11	1001748951	1	Втулка	Camshaft Bush
12	1001762428	1	Втулка	Camshaft Bush
13	612600014227	4	Пробка	Bowl Plug

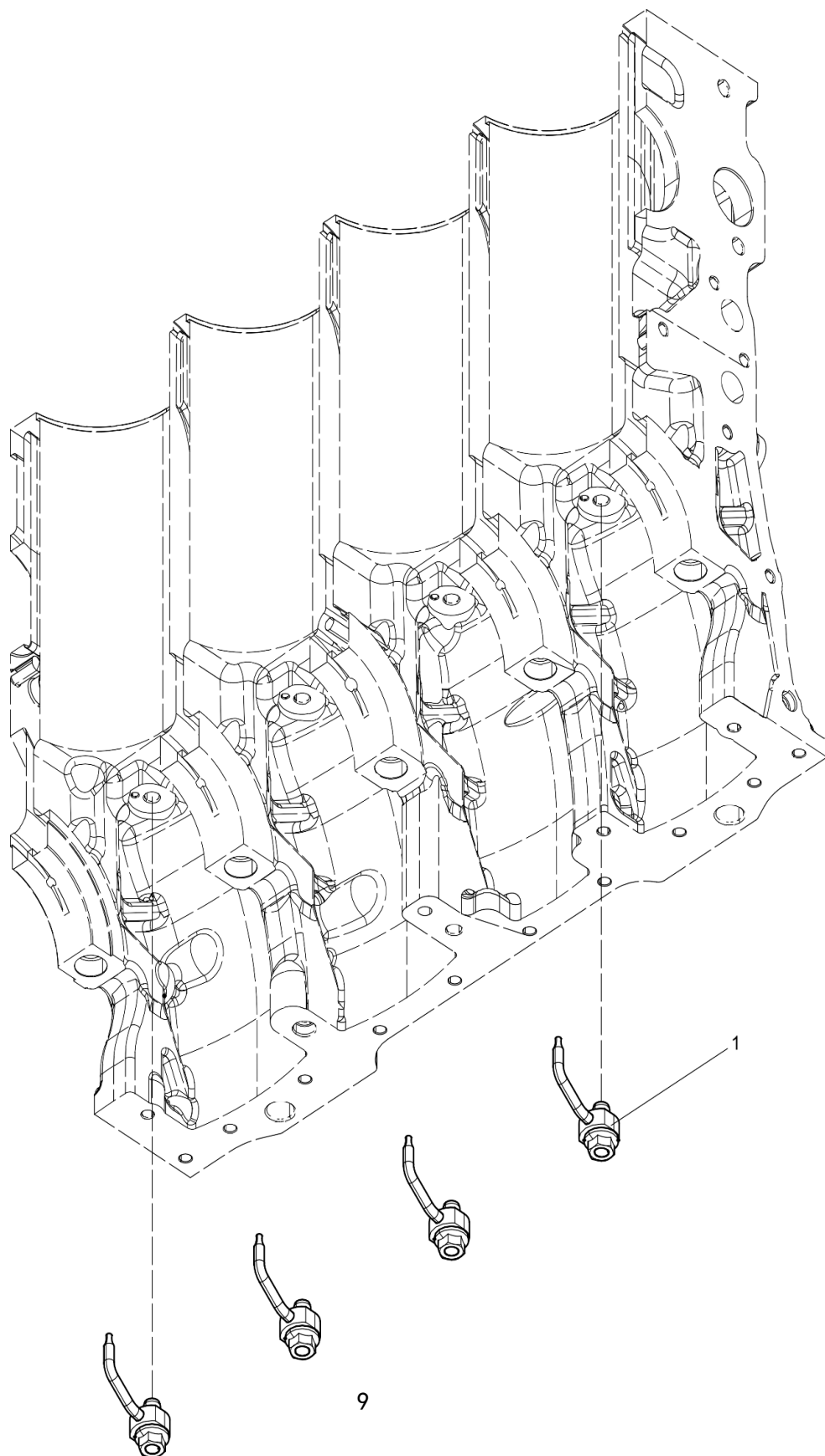
Группа уплотнений / (Oil Seal Group)



Группа уплотнений / (Oil Seal Group)

Поз. Pos.	Номер Teile.Number	Кол. Amount	Название	Designation
1	1001706439	1	Переднее уплотнение	Front Oil Seal
2	1000686214	1	Заднее уплотнение	Rear Oil Seal

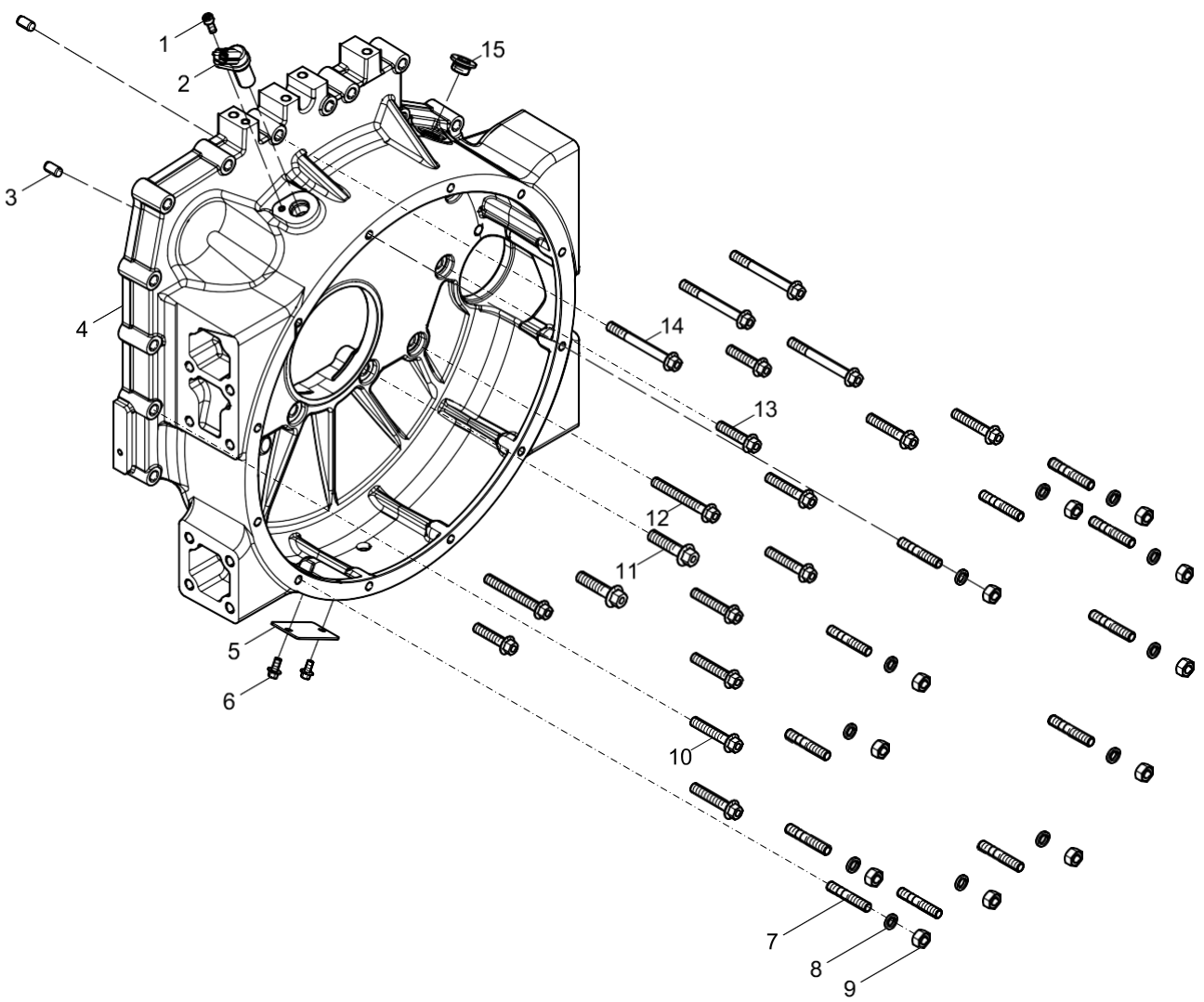
Группа масляных форсунок / (Spray Nozzle Group)



Группа масляных форсунок / (Spray Nozzle Group)

Поз. Pos.	Номер Teile.Number	Кол. Amount	Название	Designation
1	1000890164	1	Масляная форсунка	Piston Nozzle Set

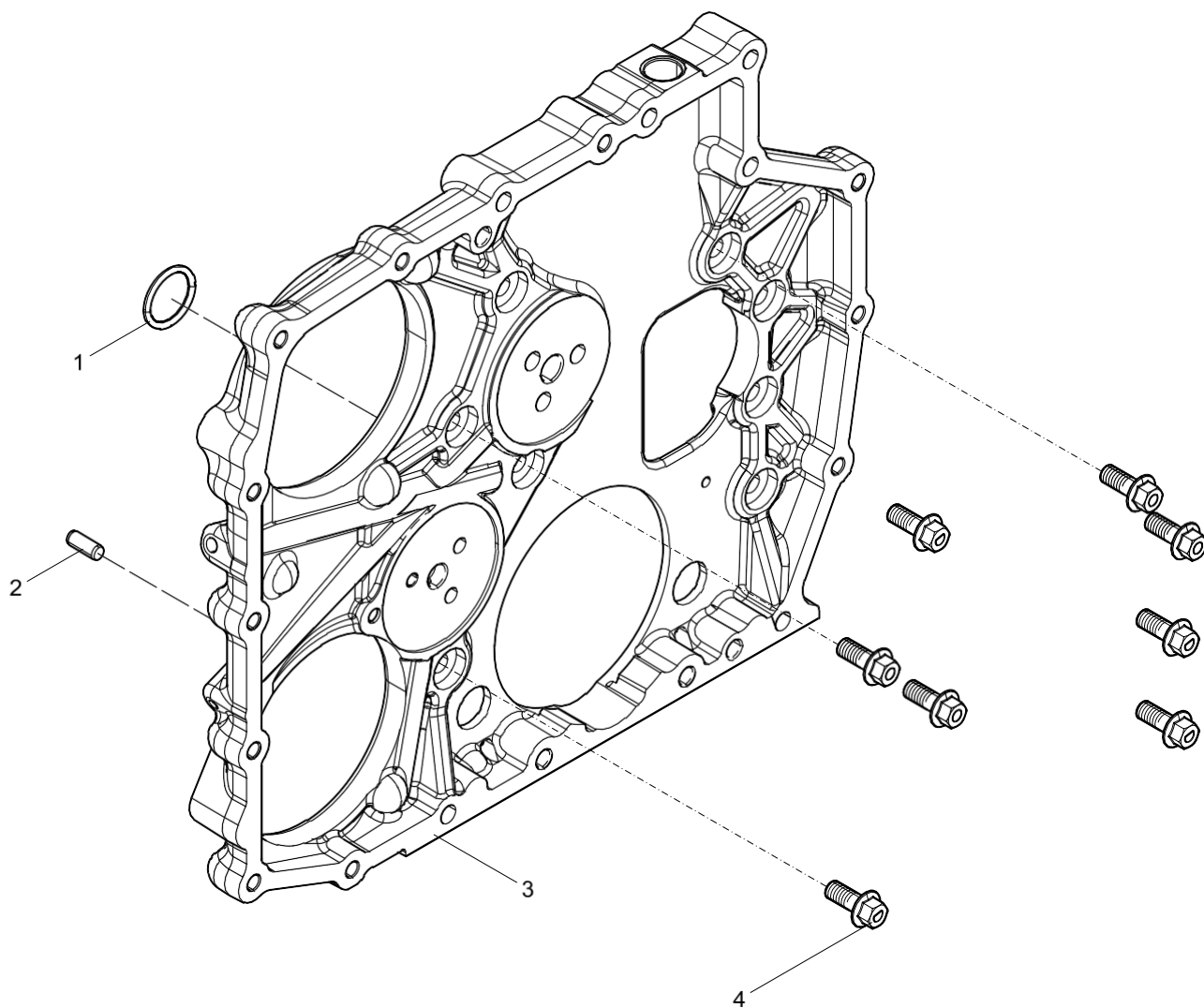
Группа картера маховика / (Flywheel Housing Group)



Группа картера маховика / (Flywheel Housing Group)

Поз. Pos.	Номер Teile.Number	Кол. Amount	Название	Designation
1	90013050006	1	Винт	Inner Hexagon Socket Head Cap Screw
2	612630030007	1	Датчик скорости	Speed Sensor
3	9000000925	2	Параллельный штифт	Parallel Pin
4	1003266911	1	Картер маховика	Flywheel Housing
5	Z20060002	1	Крышка смотрового отверстия	Handhole Cover
6	9000000343	2	Болт	Hexagon Flange Bolt
7	90011620021	12	Шпилька	Double End Stud
8	90003931122	12	Шайба	Spring Washer
9	90003871305	12	Гайка	Hexagon Nut
10	9000000704	8	Болт	Hexagon Flange Bolt
11	90011420004	2	Болт	Hexagon Flange Bolt
12	9000000361	2	Болт	Hexagon Flange Bolt
13	90011420011	3	Болт	Hexagon Flange Bolt
14	9000000232	4	Болт	Hexagon Flange Bolt
15	14400078J	1	Заглушка	Hexagon Taper Screw Plug

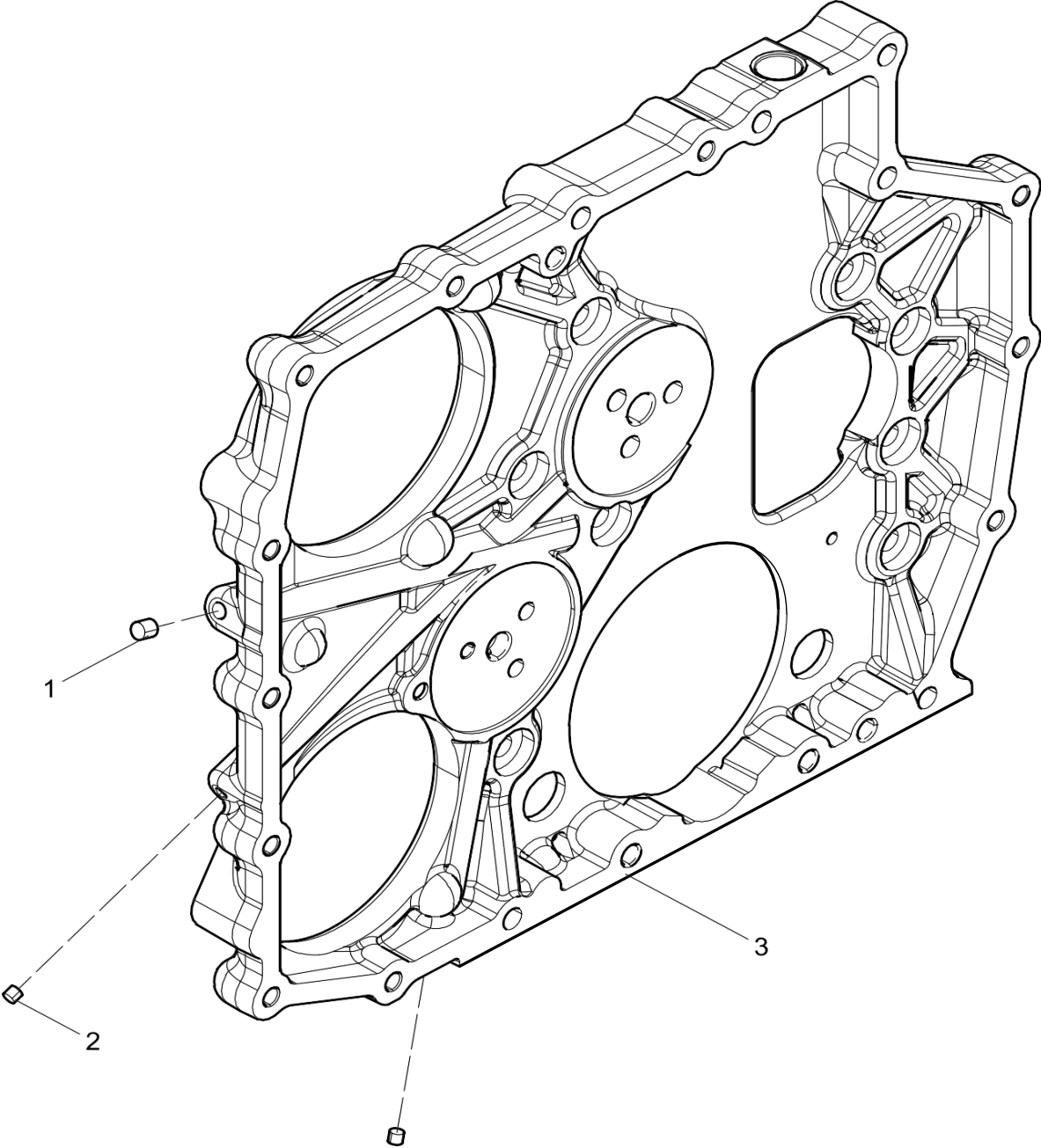
Группа картера привода / (Gear Housing Group)



Группа картера привода / (Gear Housing Group)

Поз. Pos.	Номер Teile.Number	Кол. Amount	Название	Designation
1	9000000560	1	Кольцо	O-ring
2	90003901420	1	Втулка направляющая	Parallel Pin
3	1003442388	1	Картер в сборе	Gear Box Assembly
4	9000000044	8	Болт	Hexagon Flange Bolt

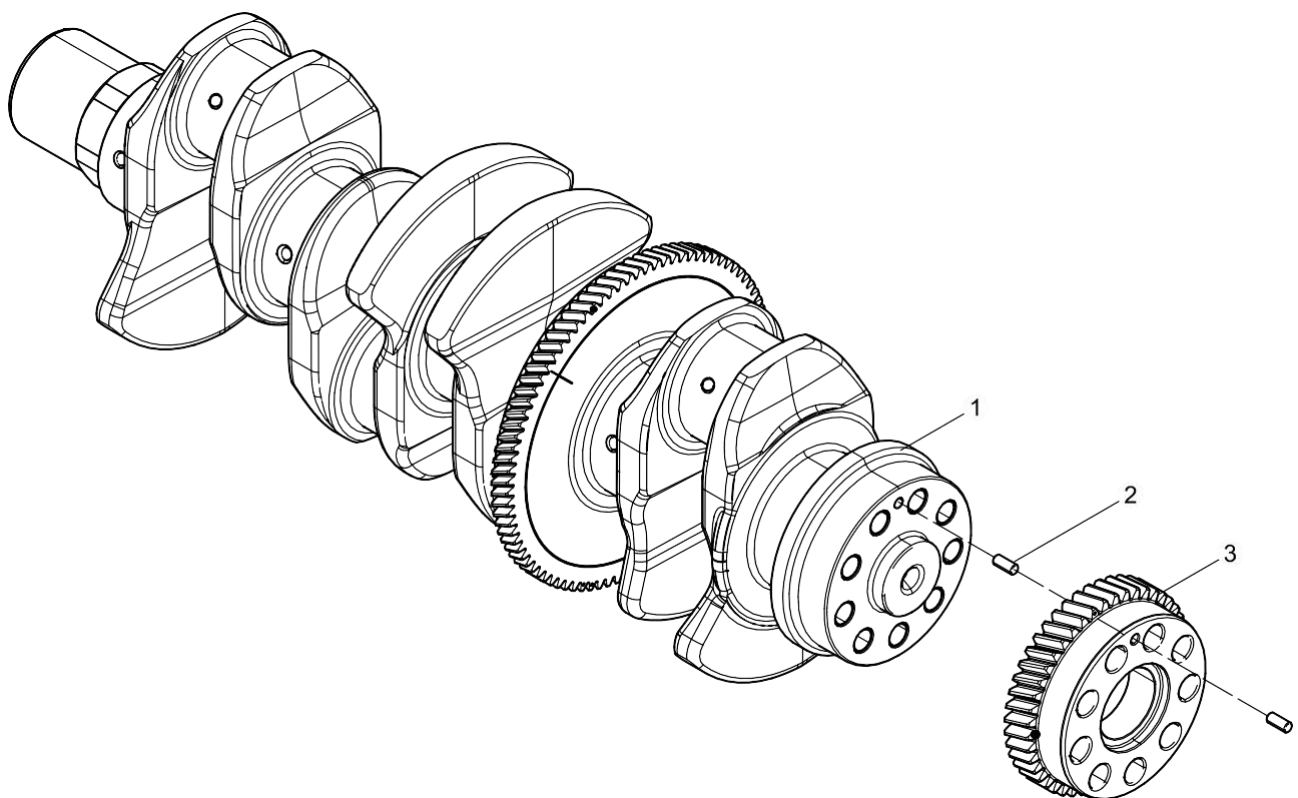
Картер привода в сборе / (Gear Box Assembly)



Картер привода в сборе / (Gear Box Assembly)

Поз. Pos.	Номер Teile.Number	Кол. Amount	Название	Designation
1	12151365	1	Заклепка	Pulling Rivet
2	612600040228	2	Заклепка	Pulling Rivet
3	1000573664	1	Зубчатая передача	Timing Gear Chamber

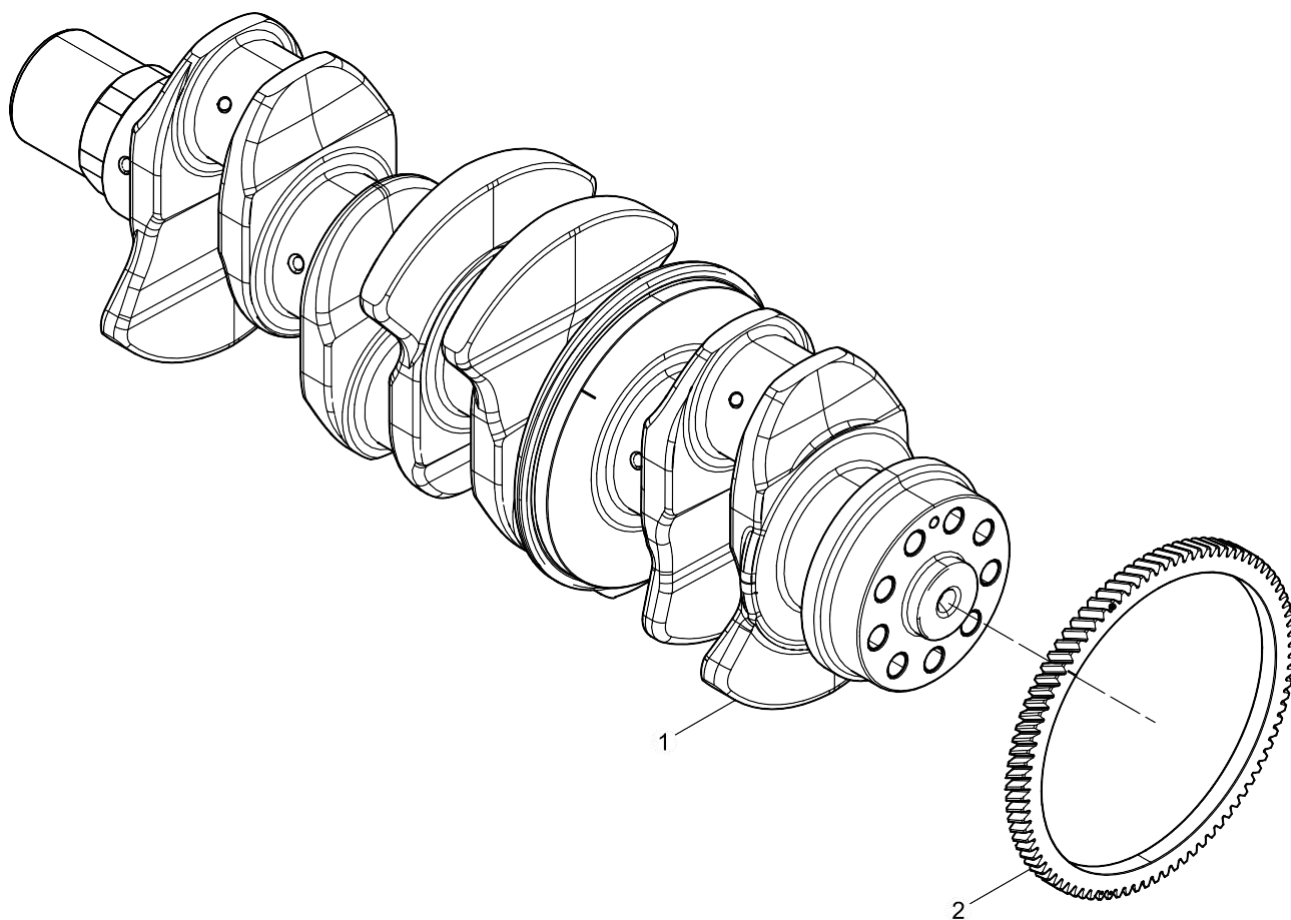
Группа коленчатого вала / (Crankshaft Group)



Группа коленчатого вала / (Crankshaft Group)

Поз. Pos.	Номер Teile.Number	Кол. Amount	Название	Designation
1	1001133077	1	Вал коленчатый	Crankshaft Subassembly
2	90003901314	2	Втулка направляющая	Parallel Pin
3	1000291194	1	Шестерня	Crankshaft Timing Gear

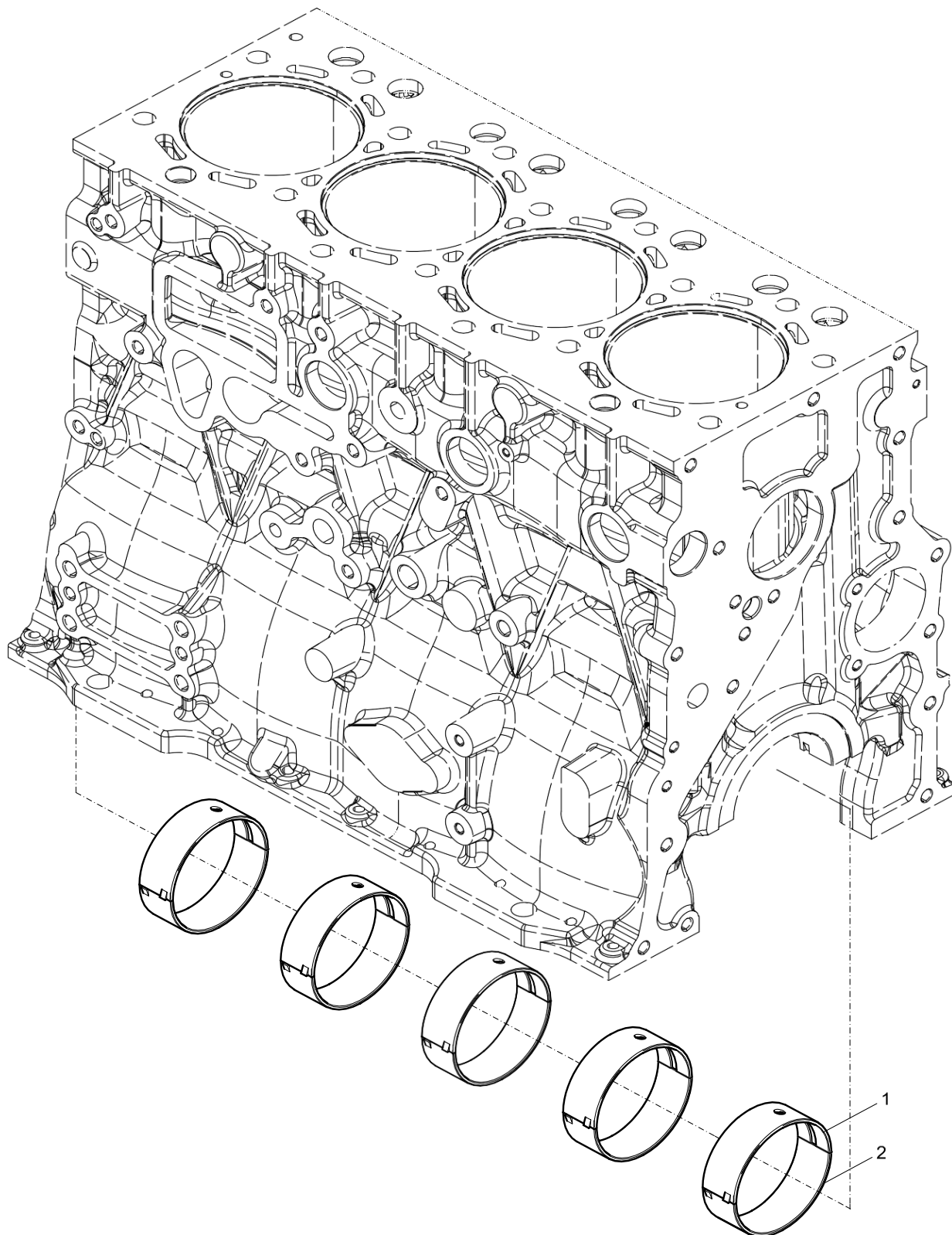
Коленчатый вал / (Crankshaft Subassembly)



Коленчатый вал / (Crankshaft Subassembly)

Поз. Pos.	Номер Teile.Number	Кол. Amount	Название	Designation
1	1001132964	1	Вал	Crankshaft
2	1000192993	1	Шестерня	Secondary Balance Mechanism Gear Ring

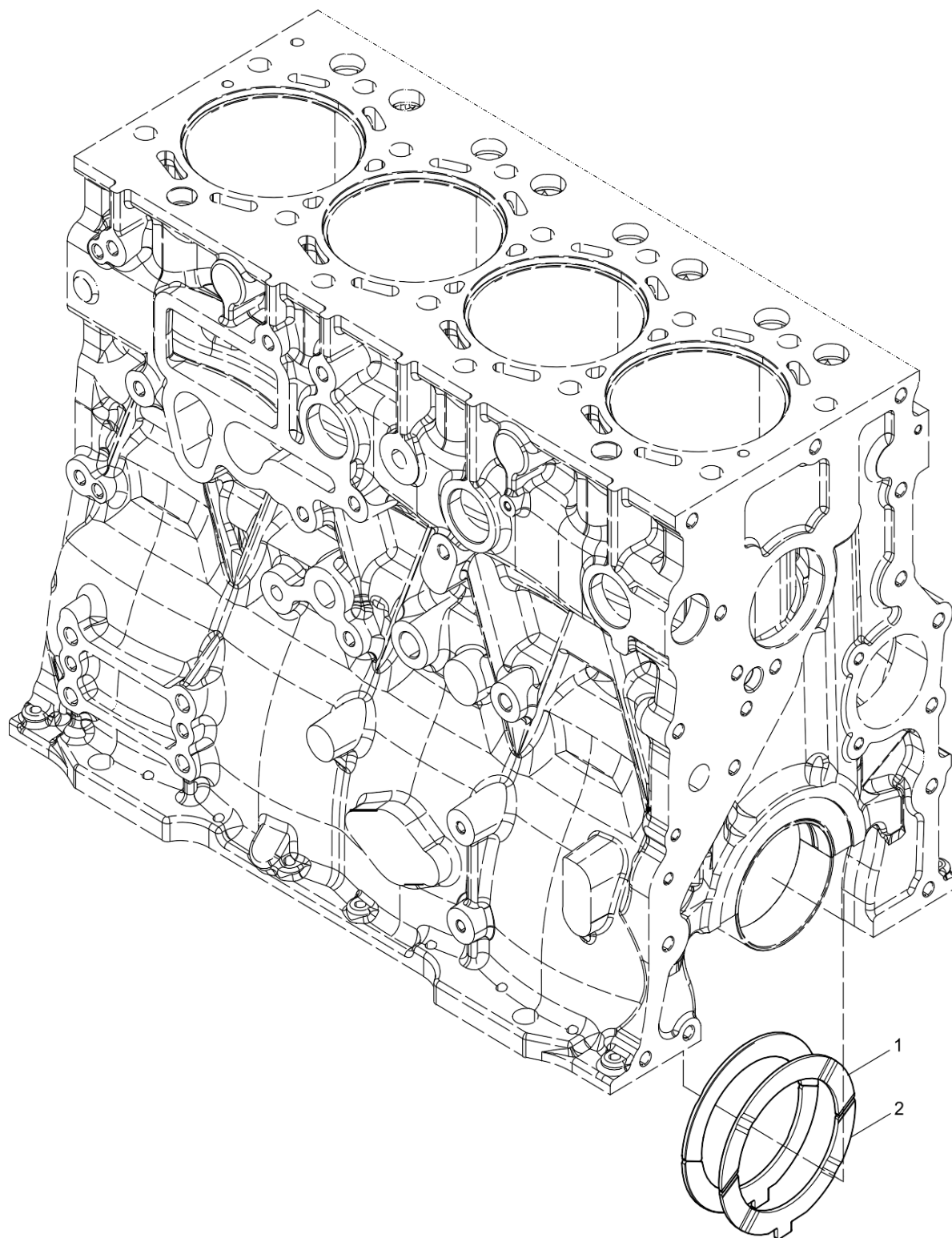
Группа коренных подшипников / (Main Bearing Group)



Группа коренных подшипников / (Main Bearing Group)

Поз. Pos.	Номер Teile.Number	Кол. Amount	Название	Designation
1	1000187578	1	Верхний вкладыш коренного подшипника	Main Bearing Upper Shell
2	1000187579	1	Нижний вкладыш коренного подшипника	Main Bearing Lower Shell

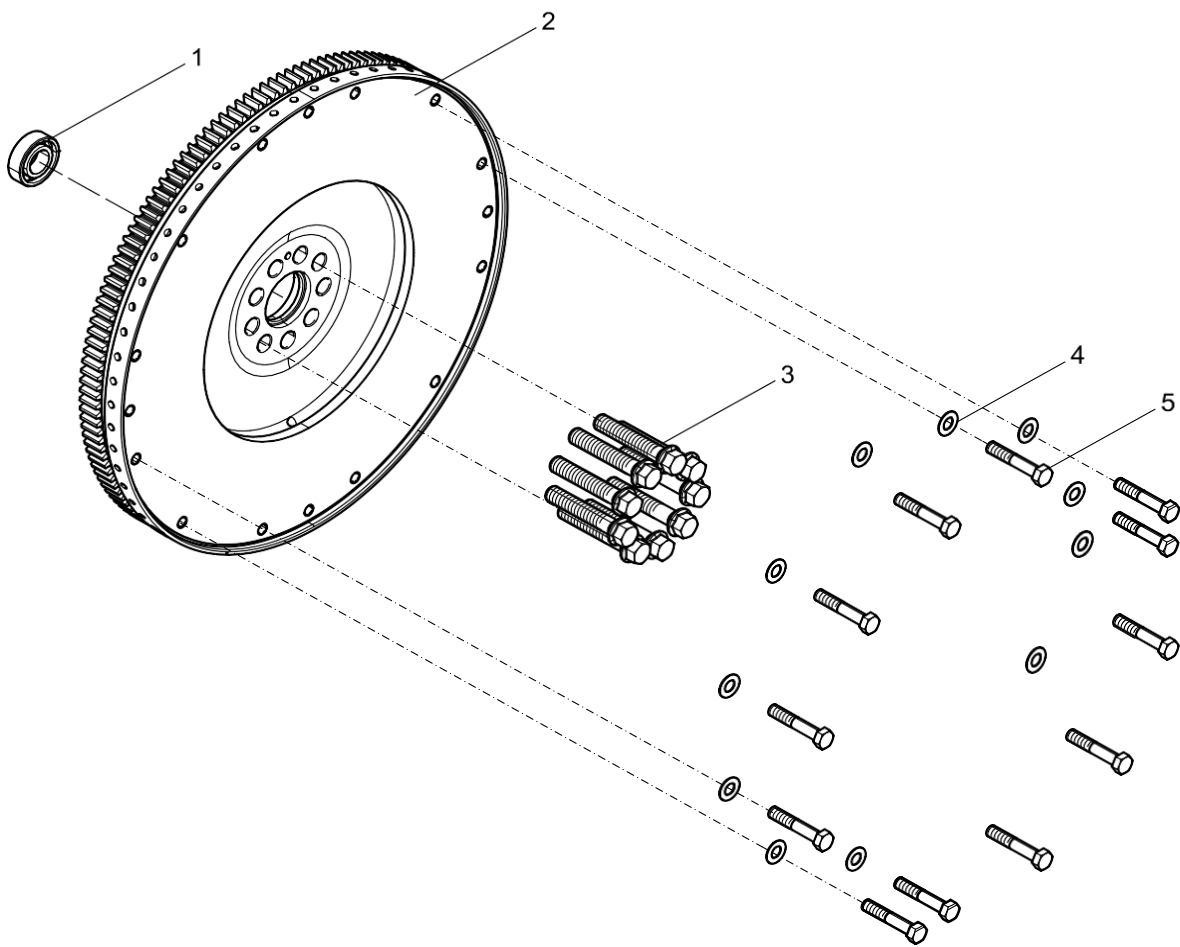
Группа упорных пластин / (Thrust Plate Group)



Group)

Поз. Pos.	Номер Teile.Number	Кол. Amount	Название	Designation
1	1000183437	2	Верхняя упорная пластина	Upper Thrust Plate
2	1000183438	2	Нижняя упорная пластина	Lower Thrust Plate

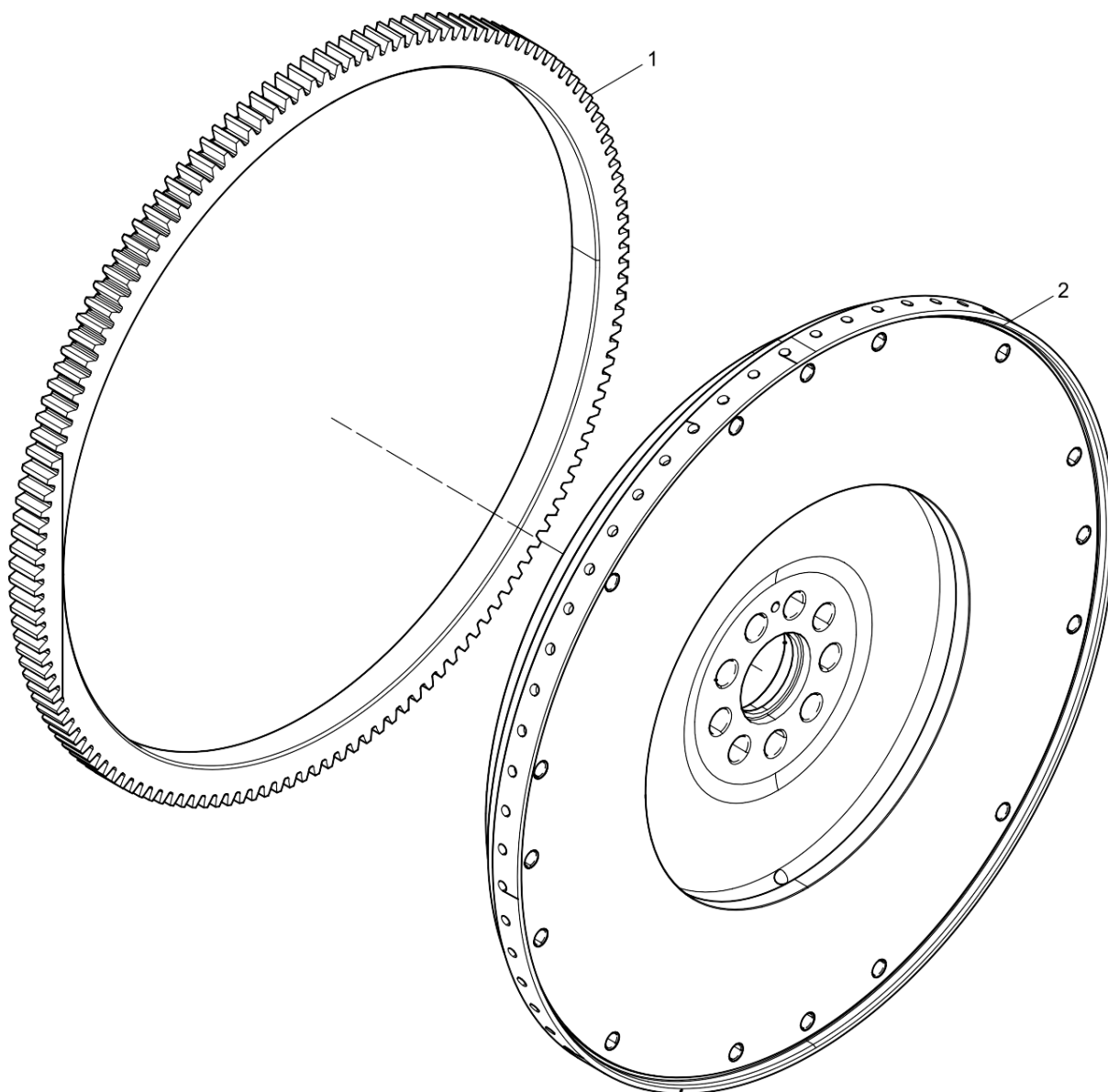
Группа маховика / (Flywheel Group)



Группа маховика / (Flywheel Group)

Поз. Pos.	Номер Teile.Number	Кол. Amount	Название	Designation
1	90016020020	1	Подшипник	Deep Groove Ball Bearing
2	1001021232	1	Маховик	Flywheel Assembly
3	1001021368	9	Болт	Flywheel Bolt
4	90003932024	12	Шайба	Wave Spring Washer
5	90003802549	12	Болт	Hexagon Head Bolt

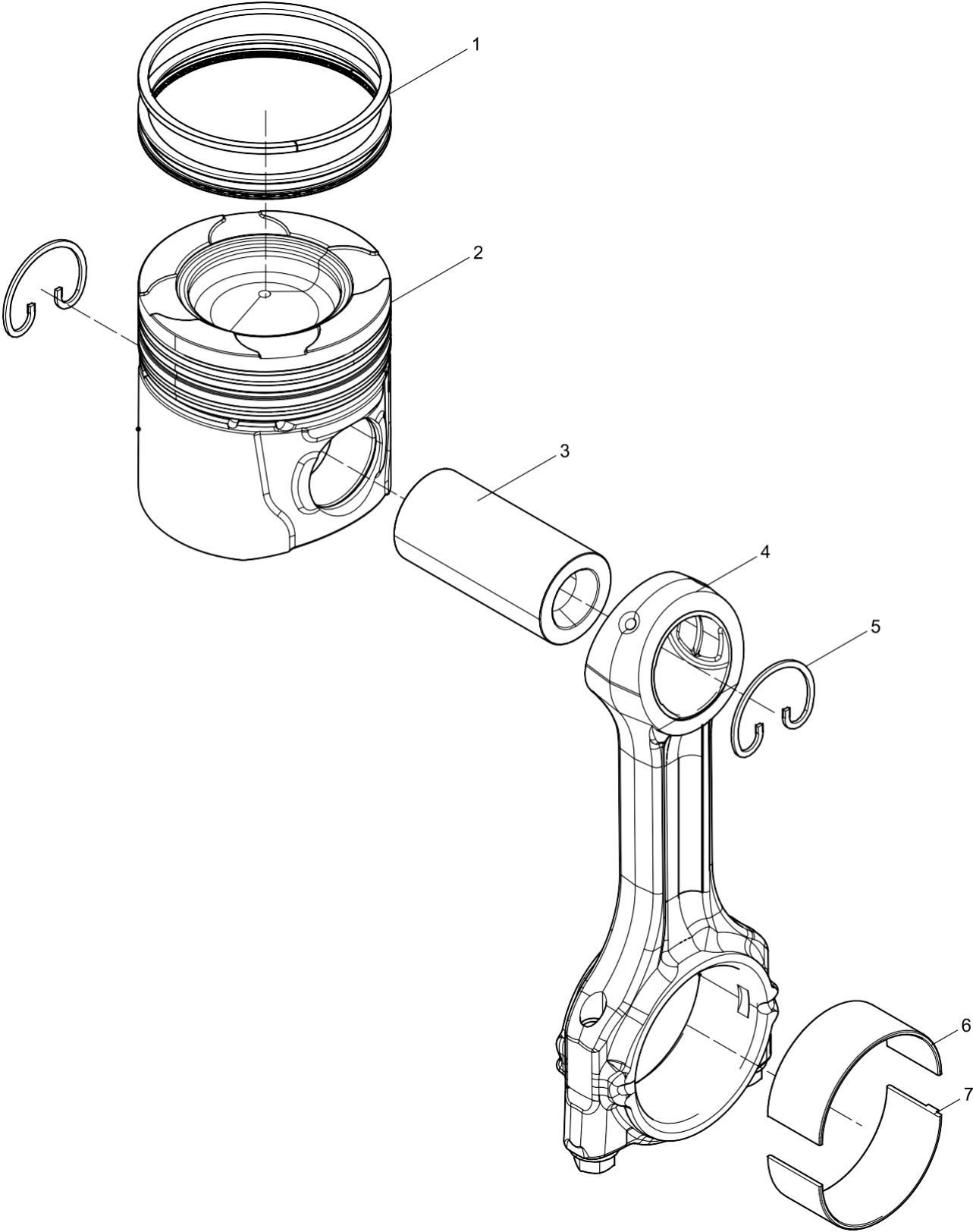
Маховик в сборе / (Flywheel Assembly)



Маховик в сборе / (Flywheel Assembly)

Поз. Pos.	Номер Teile.Number	Кол. Amount	Название	Designation
1	1000183434	1	Маховик	Flywheel
2	1001106261	1	Шестерня	Flywheel Ring Gear

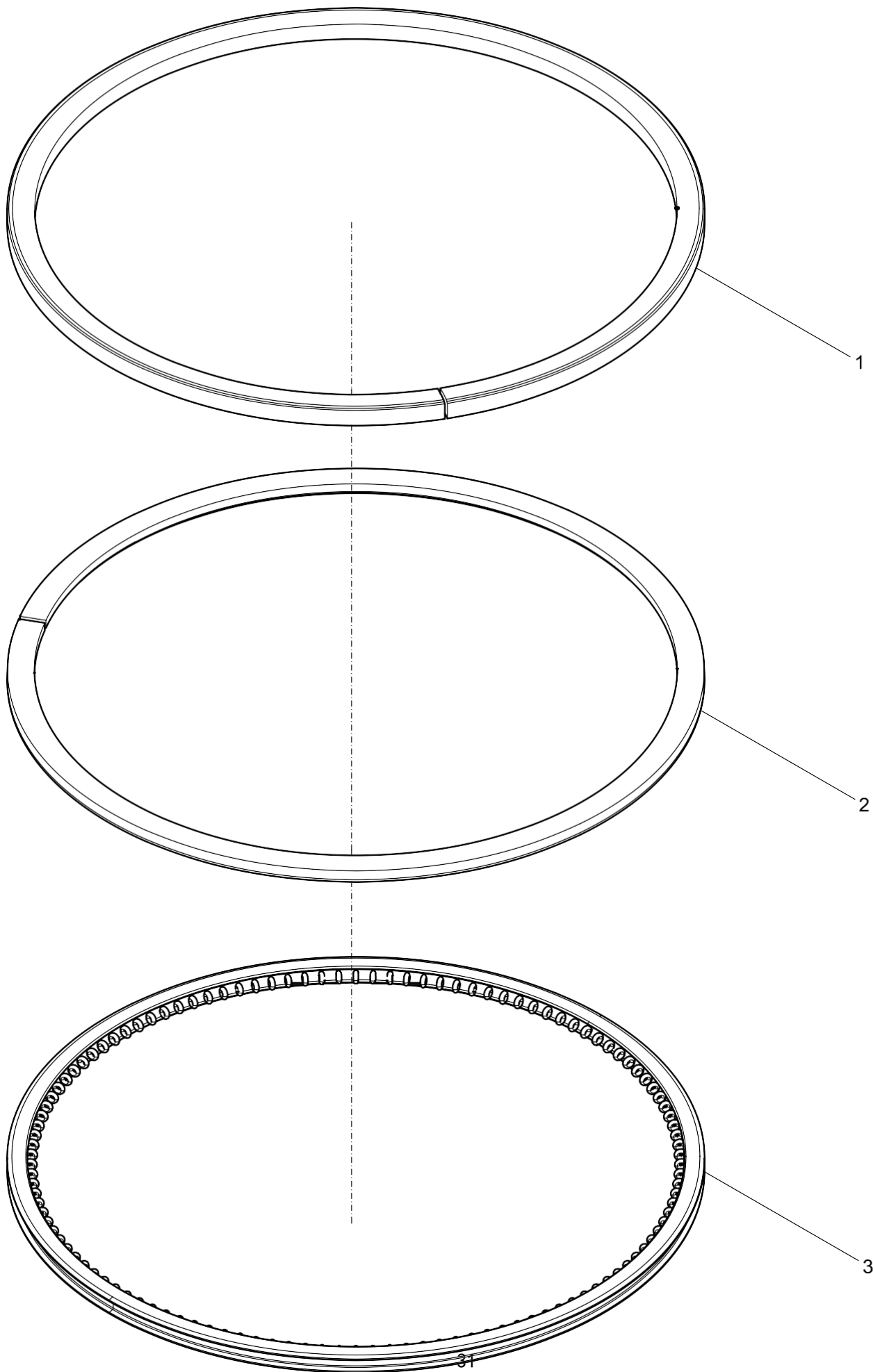
Группа поршня и шатунов / (Piston and Connecting Rod Group)



Группа поршней и шатунов / (Piston and Connecting Rod Group)

Поз. Pos.	Номер Teile.Number	Кол. Amount	Название	Designation
1	1004695215	1	Кольца	Piston Ring Set
2	1001822845	1	Поршень	Piston
3	1000187487	1	Палец	Piston Pin
4	1000183800	1	Шатун	Connecting Rod Assembly
5	1001156966	2	Кольцо стопорное	Piston Pin Retainer
6	1000187557	1	Верхний шатунный вкладыш	Connecting Rod Upper Shell
7	1000187574	1	Нижний шатунный вкладыш	Connecting Rod Lower Shell

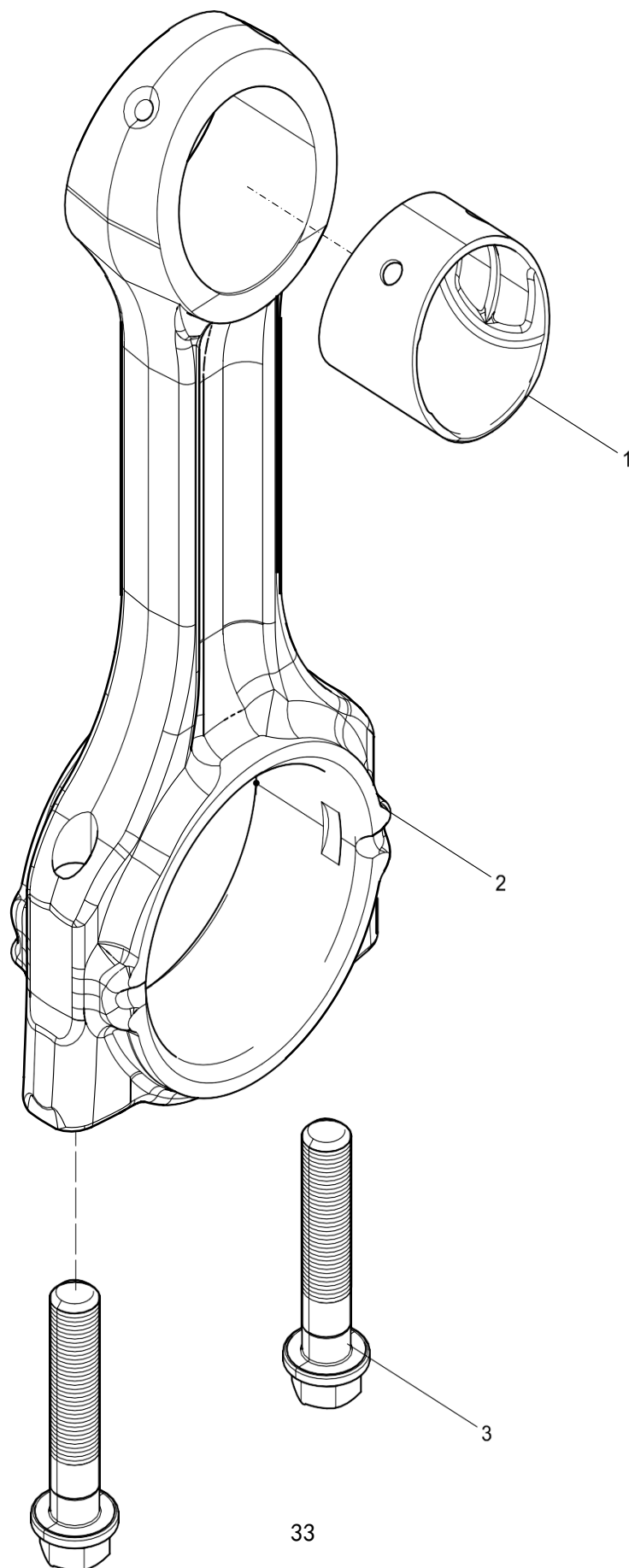
(Комплект поршневых колец / Piston Ring Set)



Кольца поршневые / (Piston Ring Set)

Поз. Pos.	Номер Teile.Number	Кол. Amount	Название	Designation
1	2030676	1	Верхнее компрессионное кольцо	Keystone Barrel Ring
2	2105030122	1	Нижнее компрессионное кольцо	Twist Taper Ring
3	1003020343	1	Кольцо маслоъемное	Coil Spring Loaded Oil-control Ring

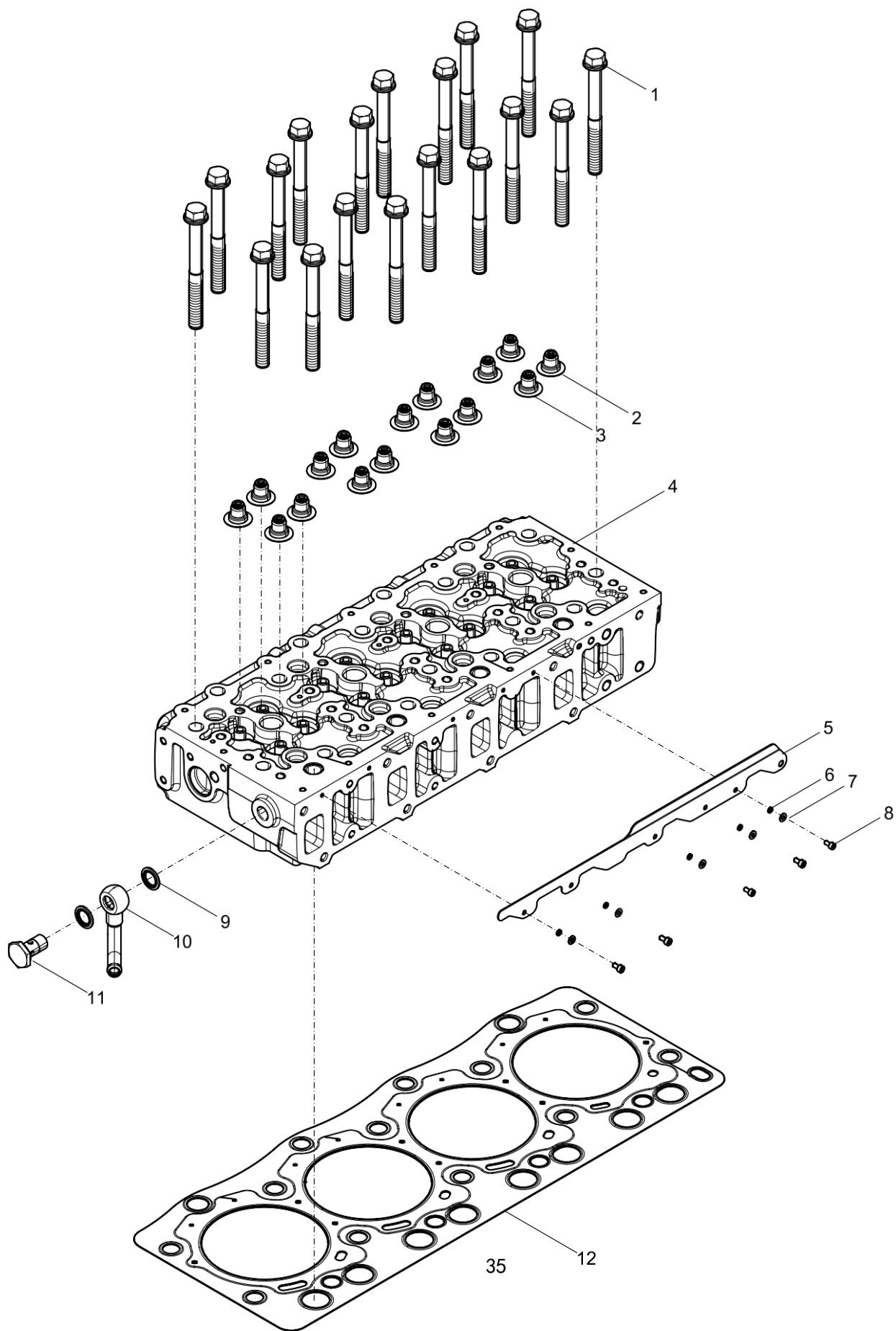
Шатун в сборе / (Connecting Rod Assembly)



Шатун в сборе / (Connecting Rod Assembly)

Поз. Pos.	Номер Teile.Number	Кол. Amount	Название	Designation
1	1000187559	1	Втулка	Connecting Rod Bush
2	1000183802	1	Шатун	Connecting Rod
3	1000183814	2	Болт	Connecting Rod Bolt

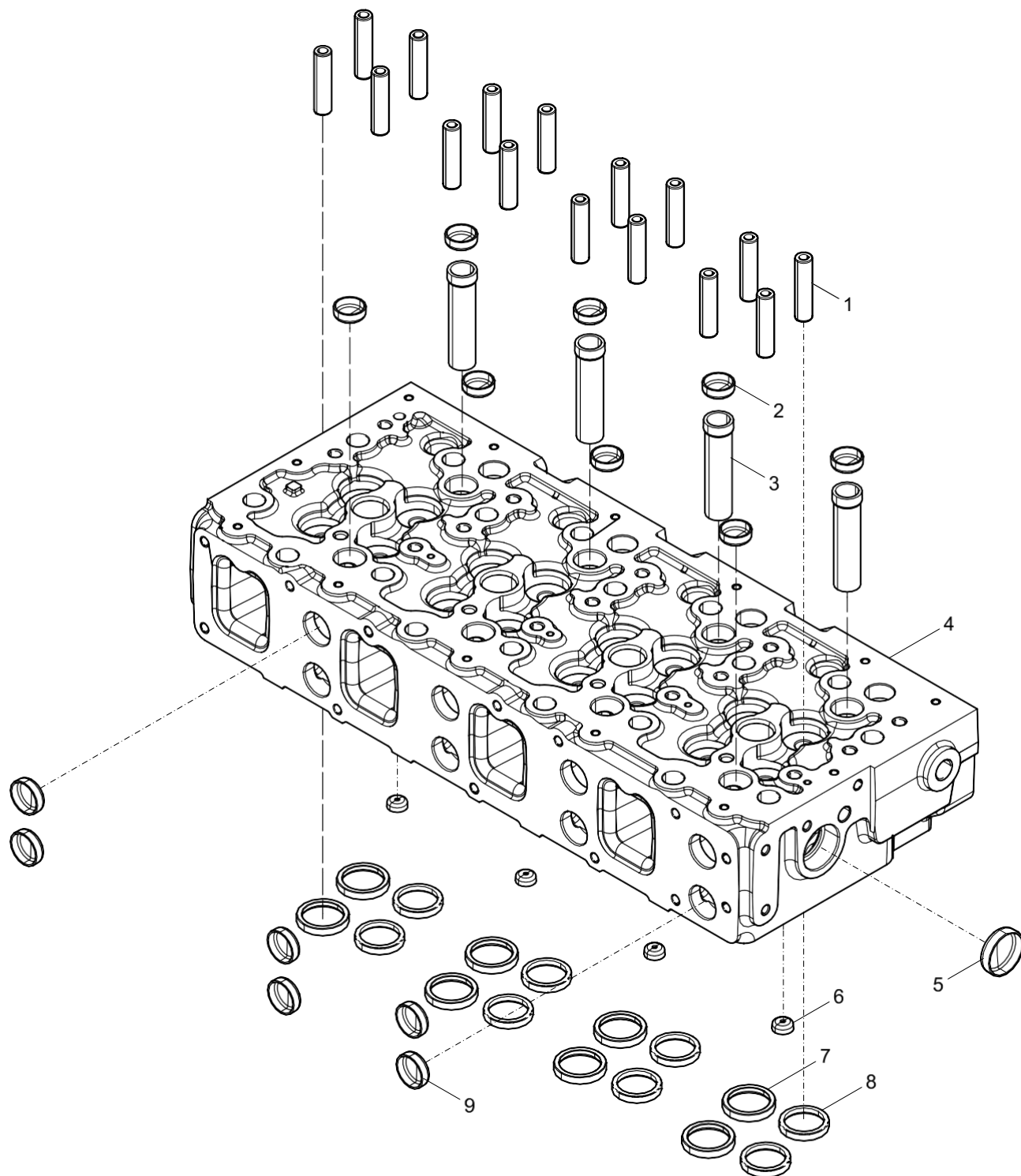
Группа головки блока цилиндров / (Cylinder Head Group)



Группа головки блока цилиндров / (Cylinder Head Group)

Поз. Pos.	Номер Teile.Number	Кол. Amount	Название	Designation
1	1000393173	18	Болт	Cylinder Head Bolt
2	1000797402	8	Маслосъемный колпачек	Valve Stem Seal
3	1000852336	8	Маслосъемный колпачек	Valve Stem Seal
4	1002431701	1	Головка блока цилиндров	Cylinder Head Subassembly
5	1001158096	1	Пластина	Metal plate for heat shield
6	90014350001	5	Шайба	Spring Washer
7	90014040004	5	Шайба	Plain Washer
8	90013050047	5	Винт	Inner Hexagon Socket Head Cap Screw
9	1001063349	2	Уплотнение	Assembled Sealing Washer
10	1002160277	1	Штуцер	Pipe Joint
11	13036073	1	Болт	Bolt
12	1000400614	1	Прокладка	Cylinder Head Gasket

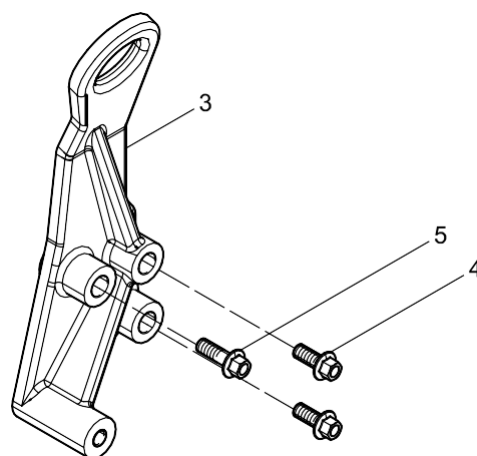
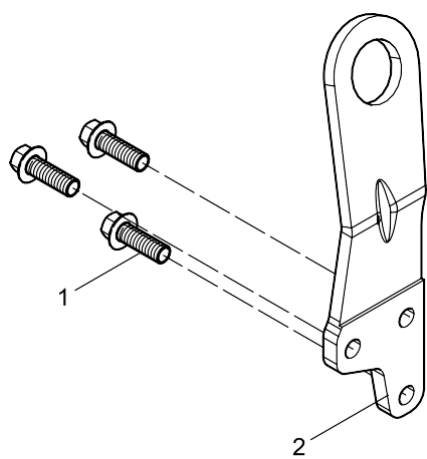
Головка блока цилиндров / (Cylinder Head Subassembly)



Головка блока цилиндров / (Cylinder Head Subassembly)

Поз. Pos.	Номер Teile.Number	Кол. Amount	Название	Designation
1	1000393009	16	Направляющая клапана	Valve Guide
2	612600040633	8	Заглушка	Bowl Plug
3	1000945233	4	Втулка	Push Rod Bush
4	1002431700	1	Головка блока цилиндров	Cylinder Head
5	1000000175	1	Заглушка	Bowl Plug
6	1000393016	4	Заглушка	Bowl Plug
7	1001084824	8	Седло впускного клапана	Intake Valve Seat
8	1001084825	8	Седло выпускного клапана	Exhaust Valve Seat
9	612600040634	8	Заглушка	Bowl Plug

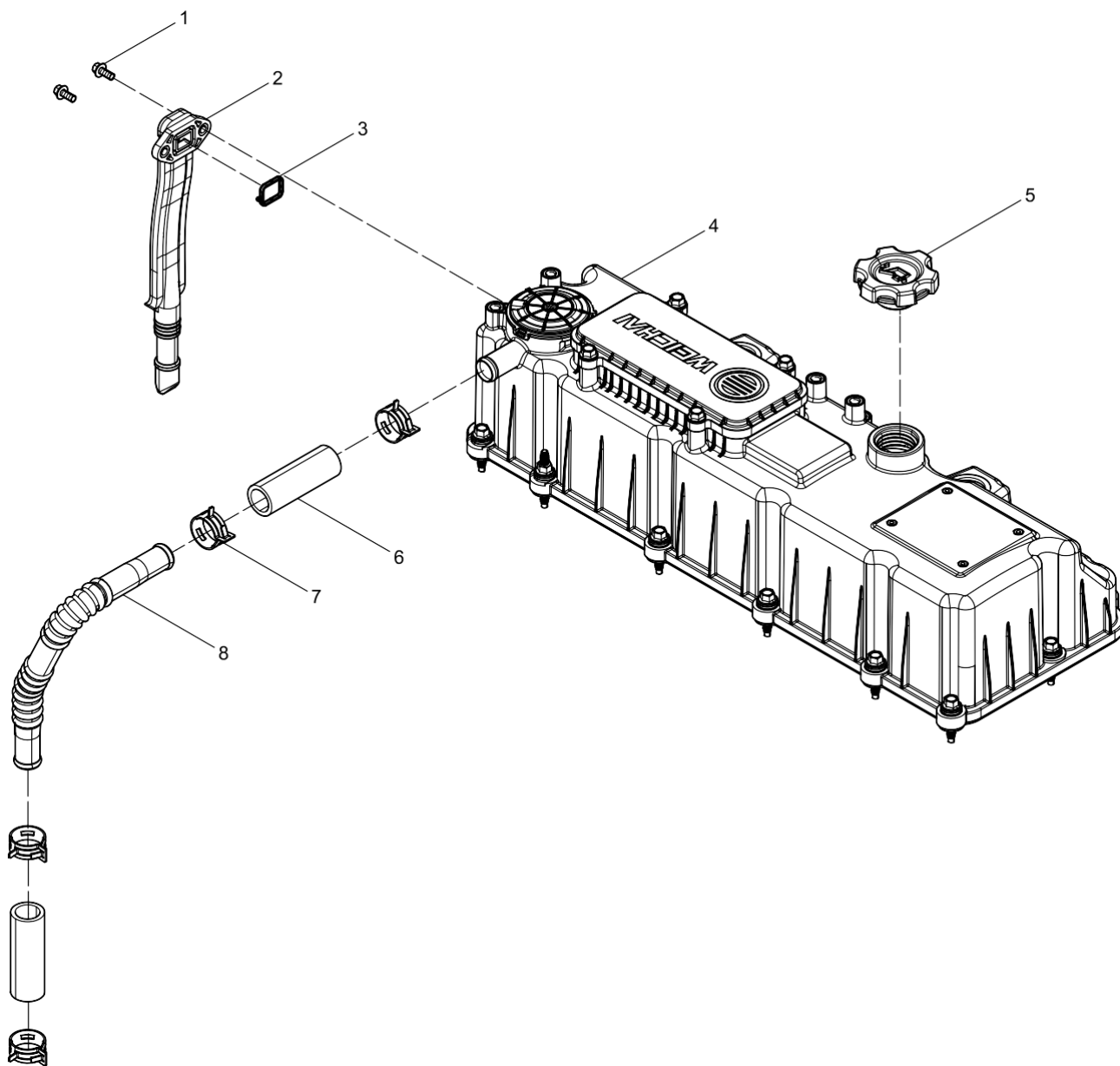
Группа рымов / (Eye Ring Group)



Группа рымов / (Eye Ring Group)

Поз. Pos.	Номер Teile.Number	Кол. Amount	Название	Designation
1	90011420002	3	Болт	Hexagon Flange Bolt
2	1002407102	1	Пластина	Engine Hanger Plate
3	1001761963	1	Кронштейн	Bracket
4	90011420022	2	Болт	Hexagon Flange Bolt
5	9000000741	1	Болт	Hexagon Flange Bolt

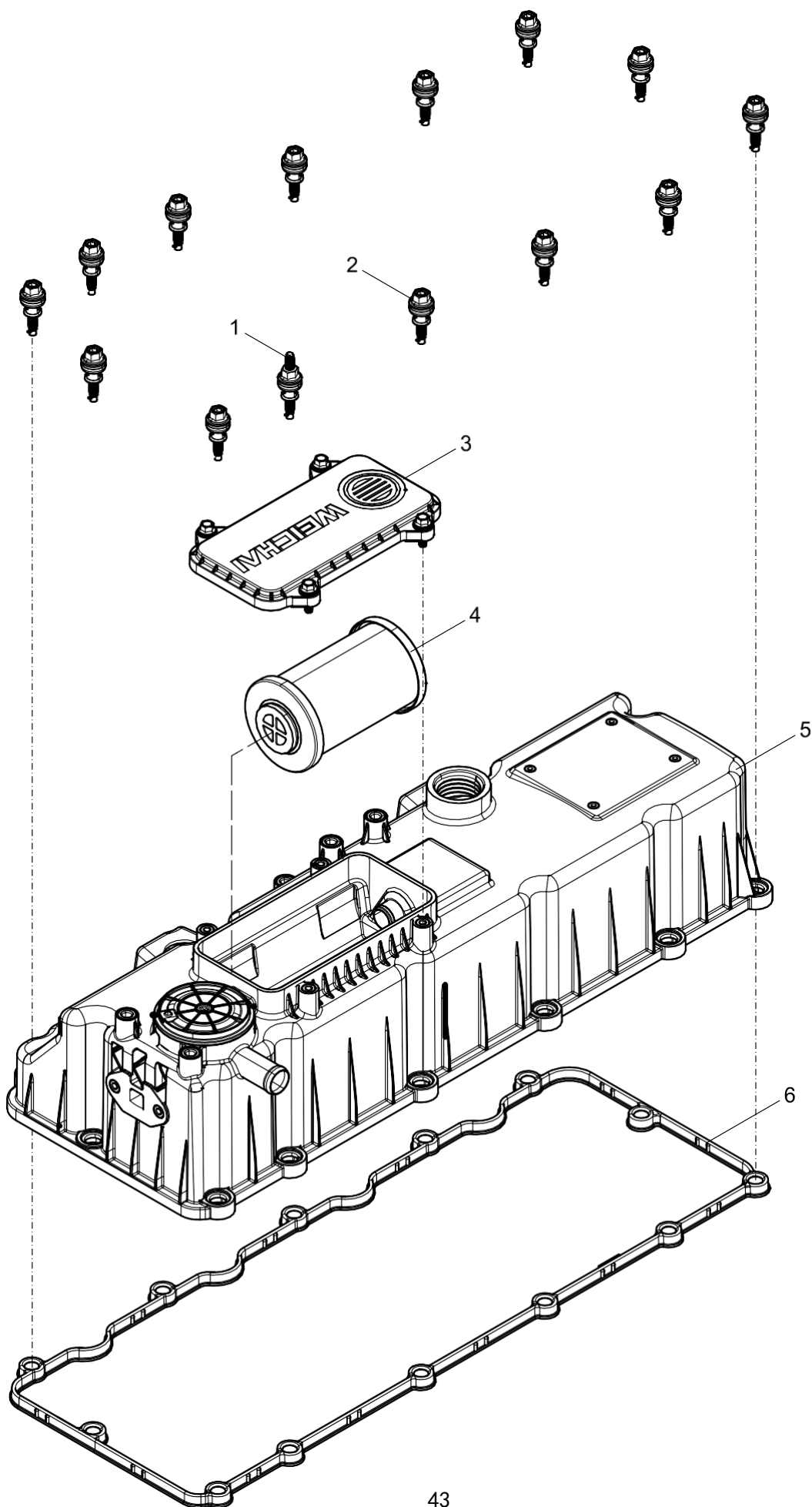
Группа крышки головки блока цилиндров / (Cylinder Head Cover Group)



**Группа крышки головки блока цилиндров /
(Cylinder Head Cover Group)**

Поз. Pos.	Номер Teile.Number	Кол. Amount	Название	Designation
1	9000000342	2	Болт	Hexagon Flange Bolt
2	1002608101	1	Маслоотделитель	Oil-gas Separator Oil-outlet Pipe Set
3	1001166475	1	Уплотнитель	Seal Ring
4	1000836598	1	Крышка	Cylinder Head Cover Assembly
5	1000096260	1	Пробка заливной горловины	Oil Filler Cap Set
6	1000836746	2	Трубка	Air Connecting Rubber Pipe
7	9000000679	4	Зажим	Hoses Clamp
8	1001179314	1	Трубка	Oil-gas Separator Air-outlet Pipe

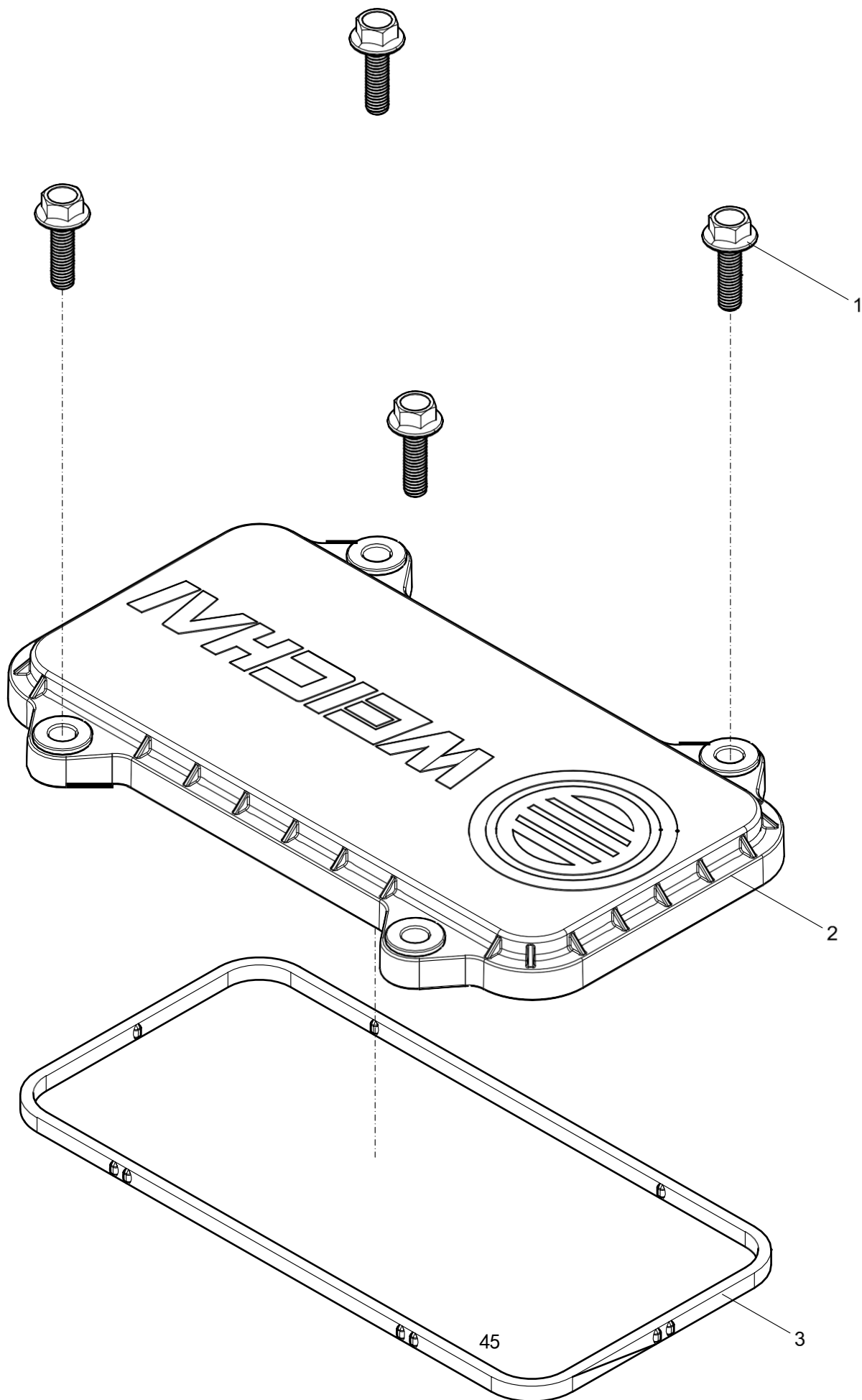
Крышка головки блока цилиндров в сборе / (Cylinder Head Cover Assembly)



Крышка головки блока цилиндров в сборе / (Cylinder Head Cover Assembly)

Поз. Pos.	Номер Teile.Number	Кол. Amount	Название	Designation
1	1002933370	1	Болт	Bolt
2	1002933369	12	Болт	Bolt
3	1002942271	1	Крышка в сборе	Cover Assembly
4	1002951036	1	Маслоотделитель	Oil-gas Separator Element
5	1002942308	1	Крышка	Cylinder Head Cover
6	1002933367	1	Прокладка	Cylinder Head Cover Gasket

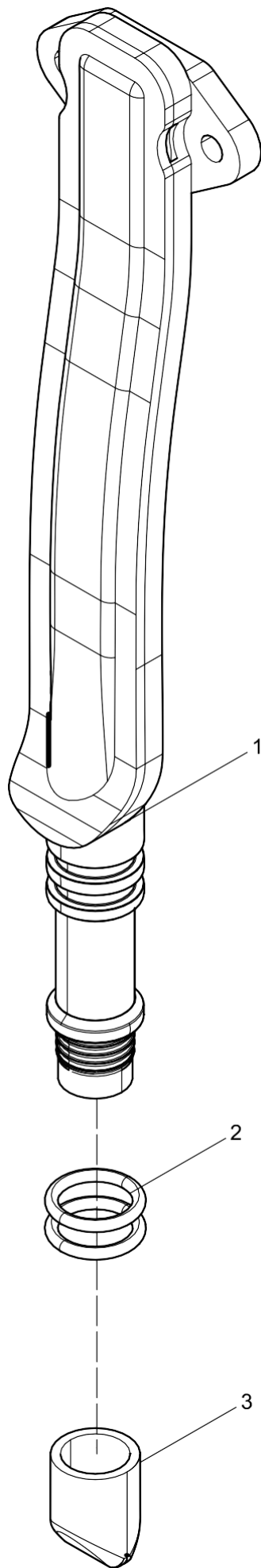
Крышка в сборе / (Cover Assembly)



Крышка в сборе / (Cover Assembly)

Поз. Pos.	Номер Teile.Number	Кол. Amount	Название	Designation
1	1002942184	4	Болт	Bolt
2	1002933373	1	Крышка	Cover
3	1002933372	1	Уплотнение	Seal Strip

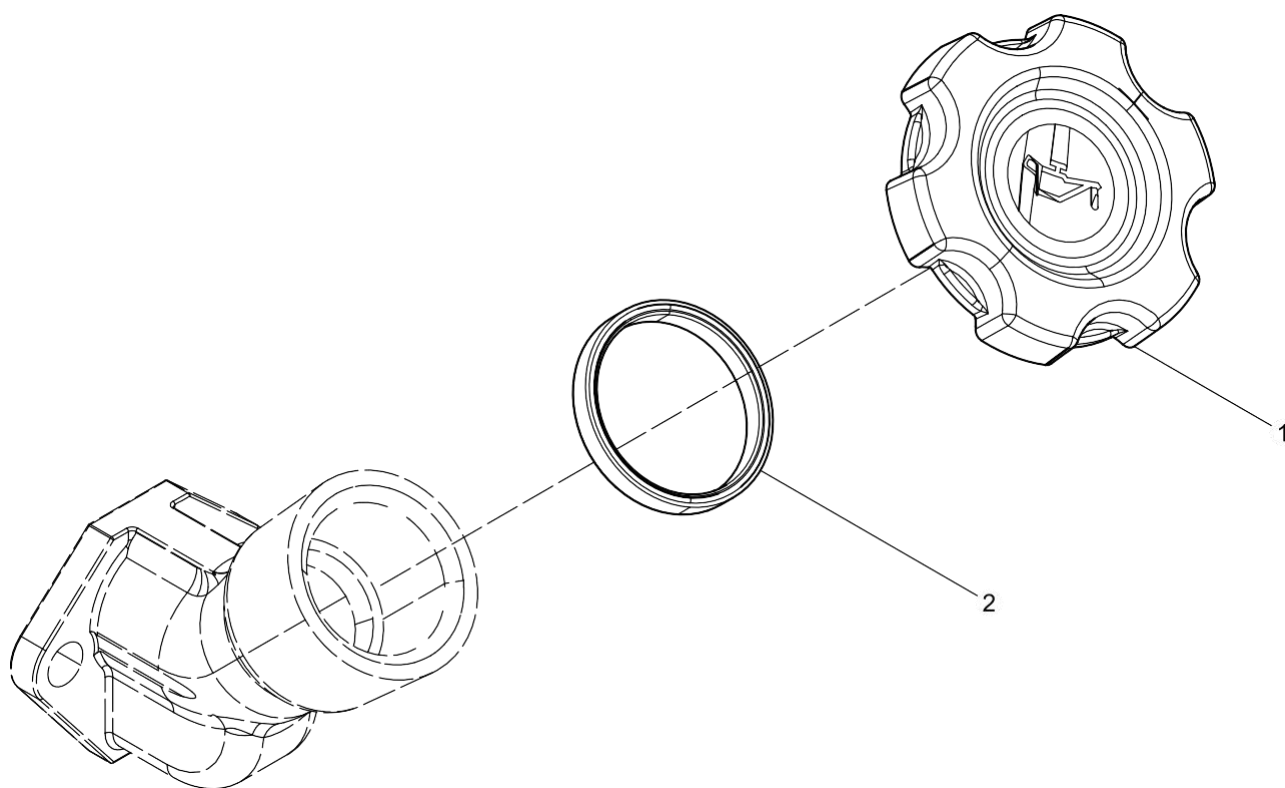
Маслоотделитель / (Oil-gas Separator Oil-outlet Pipe Set)



Маслоотделитель / (Oil-gas Separator Oil-outlet Pipe Set)

Поз. Pos.	Номер Teile.Number	Кол. Amount	Название	Designation
1	1001047172	1	Маслоотделитель	Oil-gas Separator Oil-return Pipe
2	1002387770	2	Кольцо	O-ring
3	1001049861	1	Рукав	Rubber Sleeve

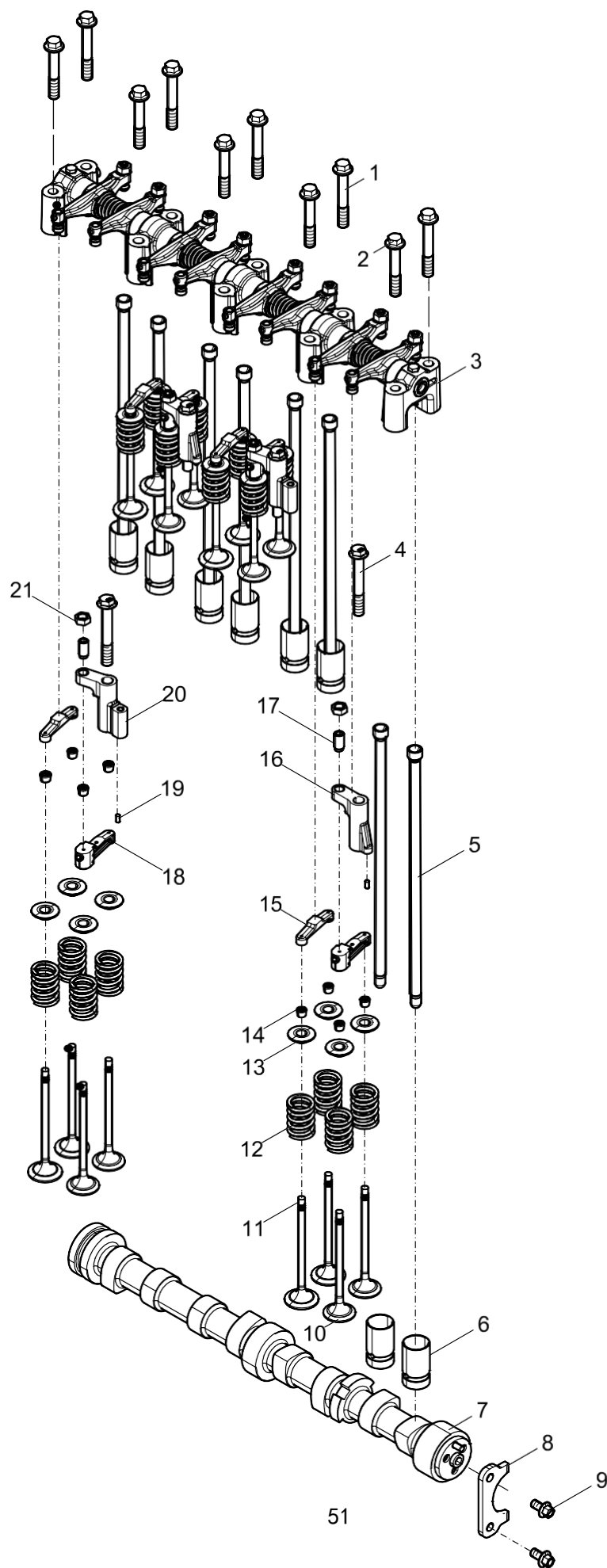
Крышка маслозаливной горловины / (Oil Filler Cap Set)



Крышка маслозаливной горловины / (Oil Filler Cap Set)

Поз. Pos.	Номер Teile.Number	Кол. Amount	Название	Designation
1	W11772003F	1	Крышка	Oil Filler Cap
2	W22032176F	1	Уплотнитель	Seal Ring

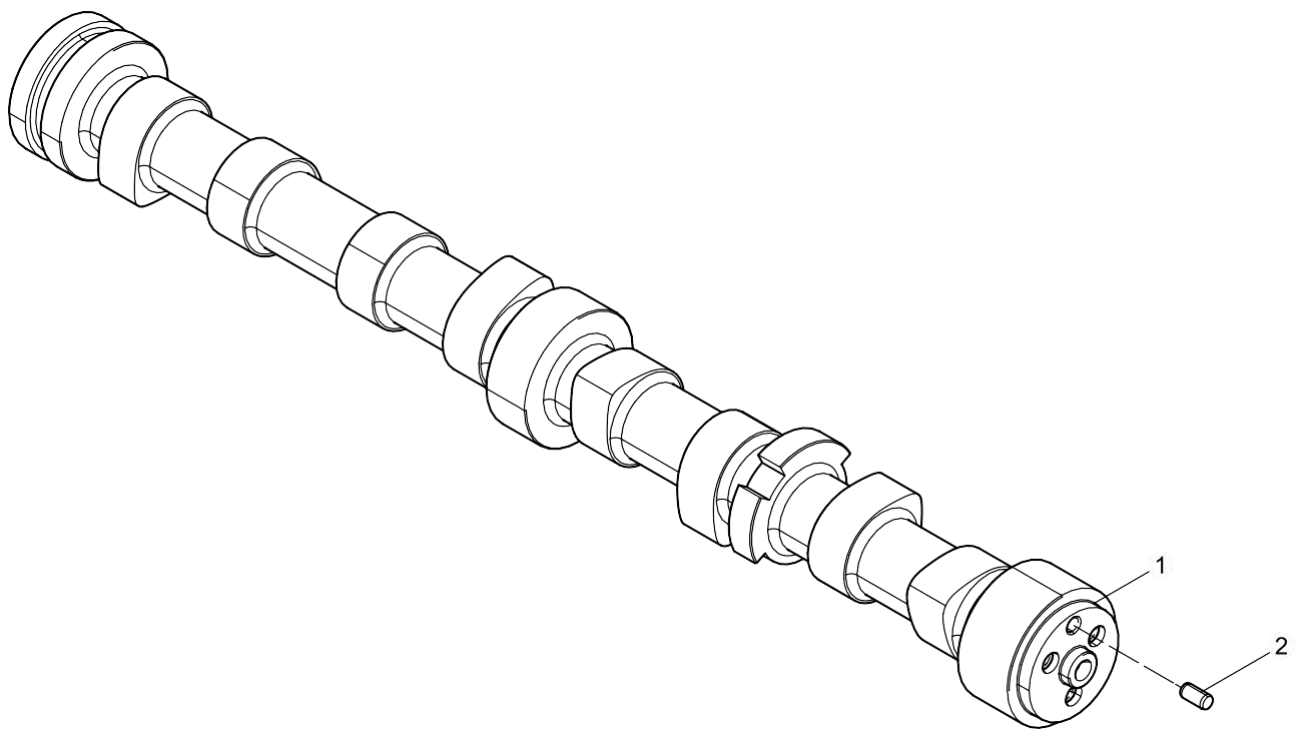
Группа механизма газораспределения / (Valve Train Group)



Группа механизма газораспределения / (Valve Train Group)

Поз. Pos.	Номер Teile.Number	Кол. Amount	Название	Designation
1	1000295362	5	Болт	Hexagon Flange Bolt
2	1000992423	5	Болт	Hexagon Flange Bolt
3	1000880600	1	Рычаг	Integrated Rocker Arm Shaft Assembly
4	1000806653	4	Болт	Hexagon Flange Bolt
5	1000673210	8	Толкатель	Push Rod
6	1001130471	8	Толкатель	Tappet
7	1001134694	1	Вал распределительный	Camshaft Assembly
8	1000709326	1	Держатель	Camshaft Thrust Plate
9	9000000286S	2	Болт	Hexagon Flange Bolt
10	1001871559	8	Выпускной клапан	Exhaust Valve
11	1001735387	8	Впускной клапан	Intake Valve
12	1000537065	16	Пружина	Valve Spring
13	1000540402	16	Тарелка	Valve Spring Top Retainer
14	1000540502	32	Колпачек	Valve Collet
15	1000279656	4	Рычаг	Valve Bridge
16	1000806623	2	EVВКронштейн	EVB Bracket
17	1003425835	4	Винт регулировочный	Adjusting Screw
18	1000701352	4	EVВ рычаг	EVB Valve Bridge Assembly
19	612639000087	4	Втулка направляющая	Parallel Pin
20	1001047652	2	EVВКронштейн	EVB Bracket
21	2130050065	4	Контрагайка	Locknut

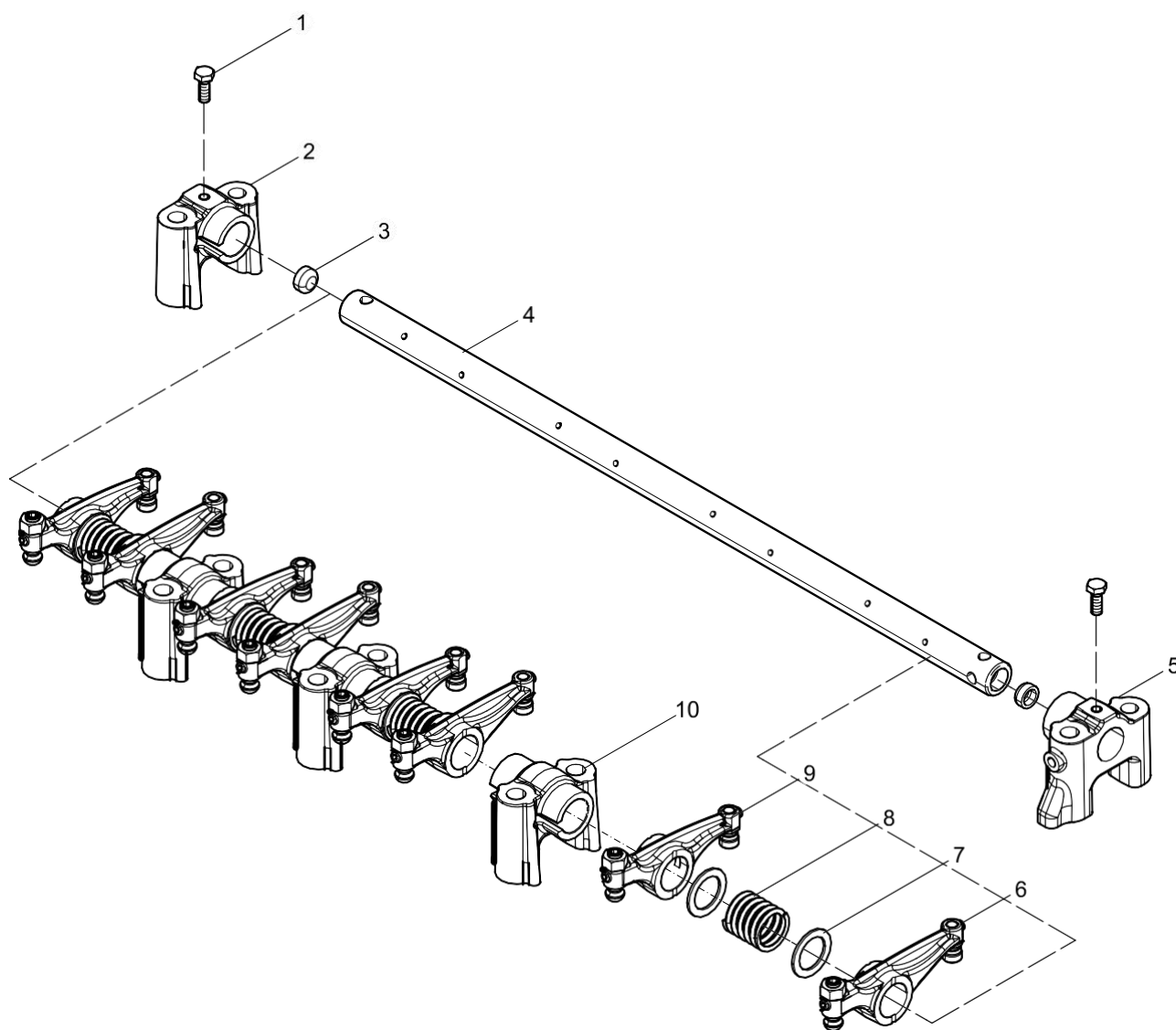
Вал распределительный / (Camshaft Assembly)



Вал распределительный / (Camshaft Assembly)

Поз. Pos.	Номер Teile.Number	Кол. Amount	Название	Designation
1	1000873756	1	Вал	Camshaft
2	612639000061	1	Втулка направляющая	Parallel Pin

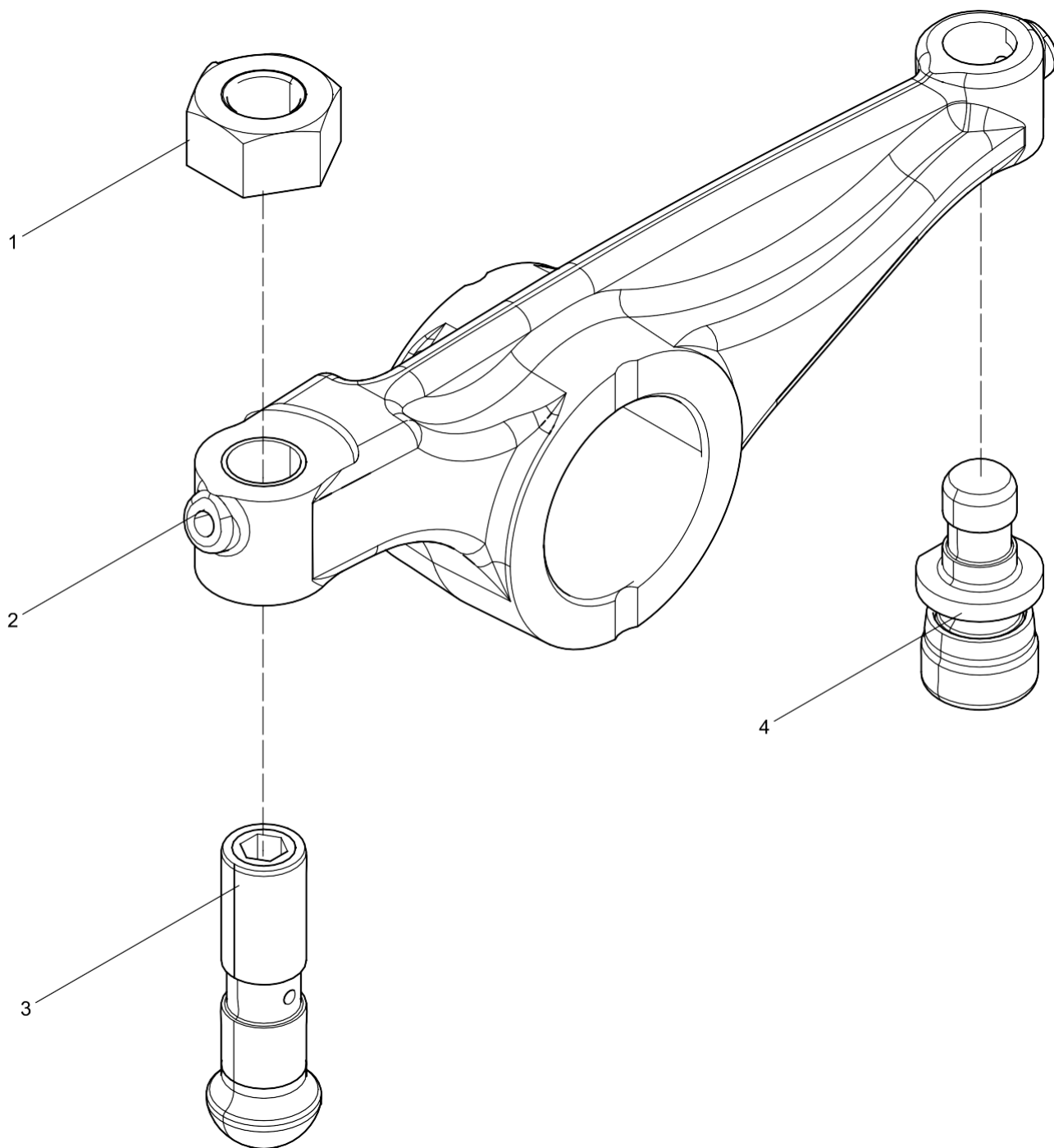
Вал коромысла / (Integrated Rocker Arm Shaft Assembly)



Вал коромысла / (Integrated Rocker Arm Shaft Assembly)

Поз. Pos.	Номер Teile.Number	Кол. Amount	Название	Designation
1	90011270068	2	Болт	Hexagon head bolt
2	1000809317	1	Опора	Rocker Arm Bracket
3	1001150641	2	Заглушка	Bowl Plug
4	1000283180	1	Ось	Rocker Arm Shaft
5	1000815942	1	Опора в сборе	Rocker Arm Bracket Assembly
6	1000662922	4	Рычаги впускных клапанов	Intake Rocker Arm Set
7	1000285589	8	Шайба	Washer
8	1001050012	4	Пружина	Rocker Arm Spring
9	1000665327	4	Рычаги выпускных клапанов	Exhaust Rocker Arm Set
10	1000815903	3	Опора	Middle Rocker Arm Bracket

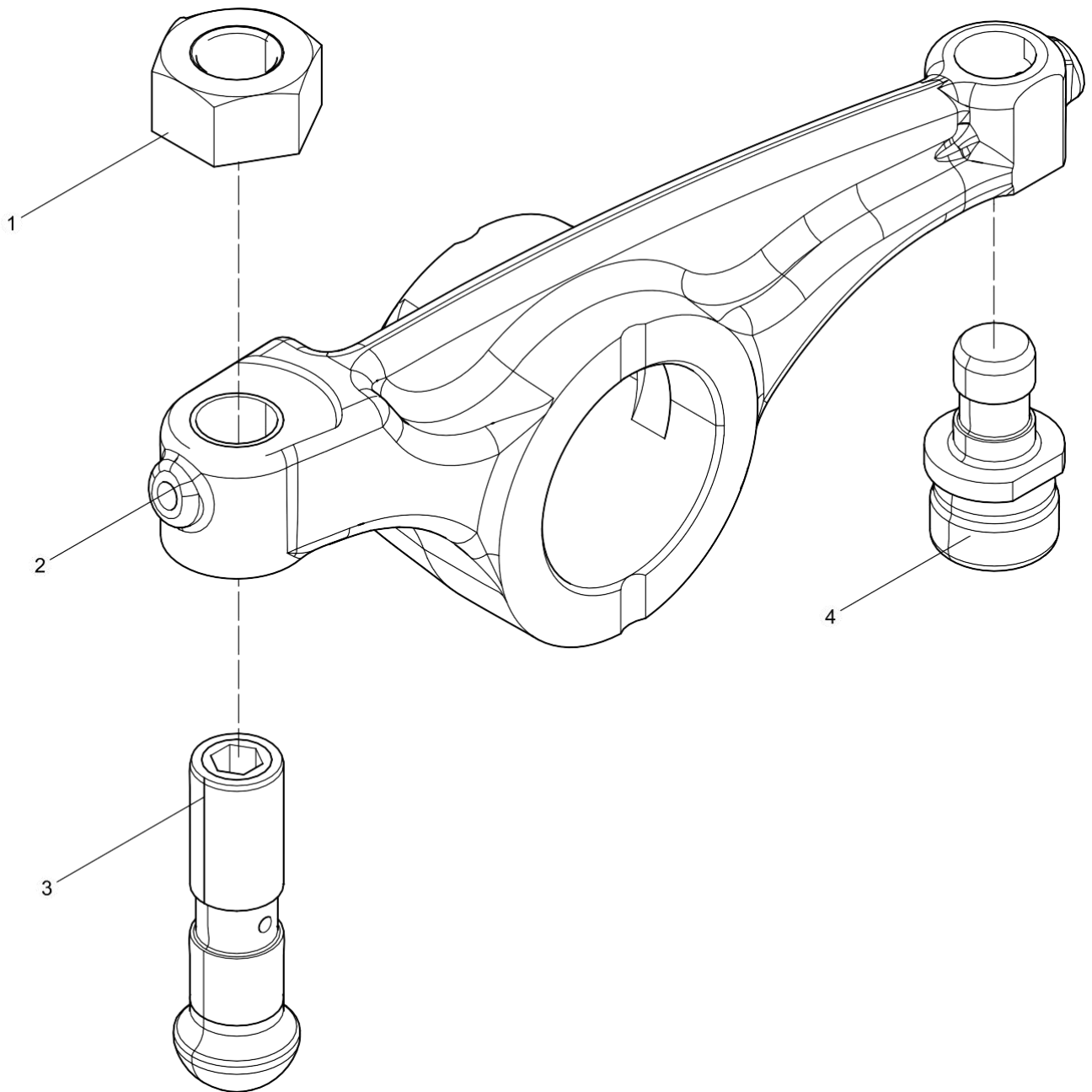
Рычаг впускных клапанов / (Intake Rocker Arm Set)



Рычаг впускных клапанов / (Intake Rocker Arm Set)

Поз. Pos.	Номер Teile.Number	Кол. Amount	Название	Designation
1	1001104682	1	Гайка регулирующая	Adjusting Nut
2	1000285350	1	Рычаг	Intake Rocker Arm
3	1000672004	1	Винт регулирующий	Adjusting Screw
4	1000663161	1	Шаровый палец	Ball Pin Set

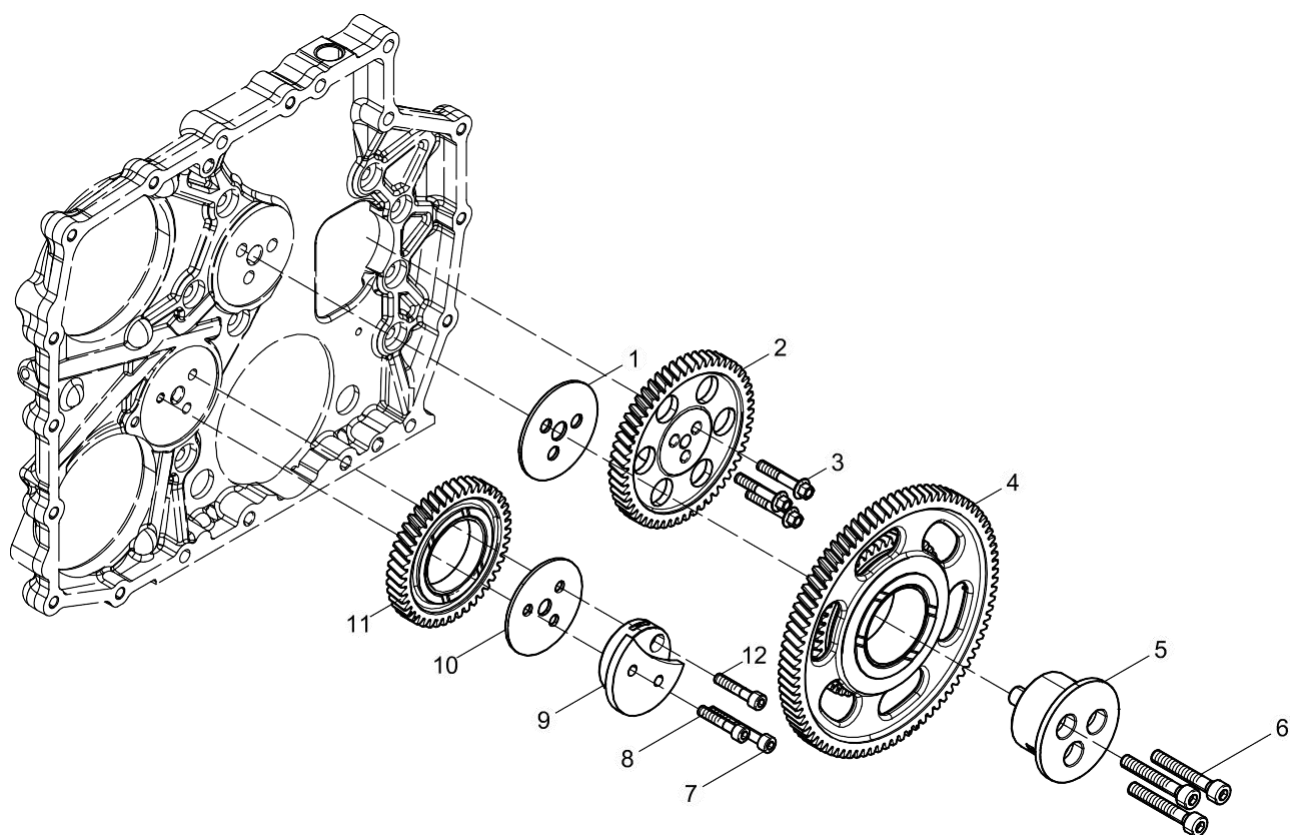
Рычаг выпускных клапанов / (Exhaust Rocker Arm Set)



Рычаг выпускных клапанов / (Exhaust Rocker Arm Set)

Поз. Pos.	Номер Teile.Number	Кол. Amount	Название	Designation
1	1001104682	1	Гайка регулирующая	Adjusting Nut
2	1000283471	1	Рычаг	Exhaust Rocker Arm
3	1000672004	1	Винт регулирующий	Adjusting Screw
4	1000663161	1	Шаровый палец	Ball Pin Set

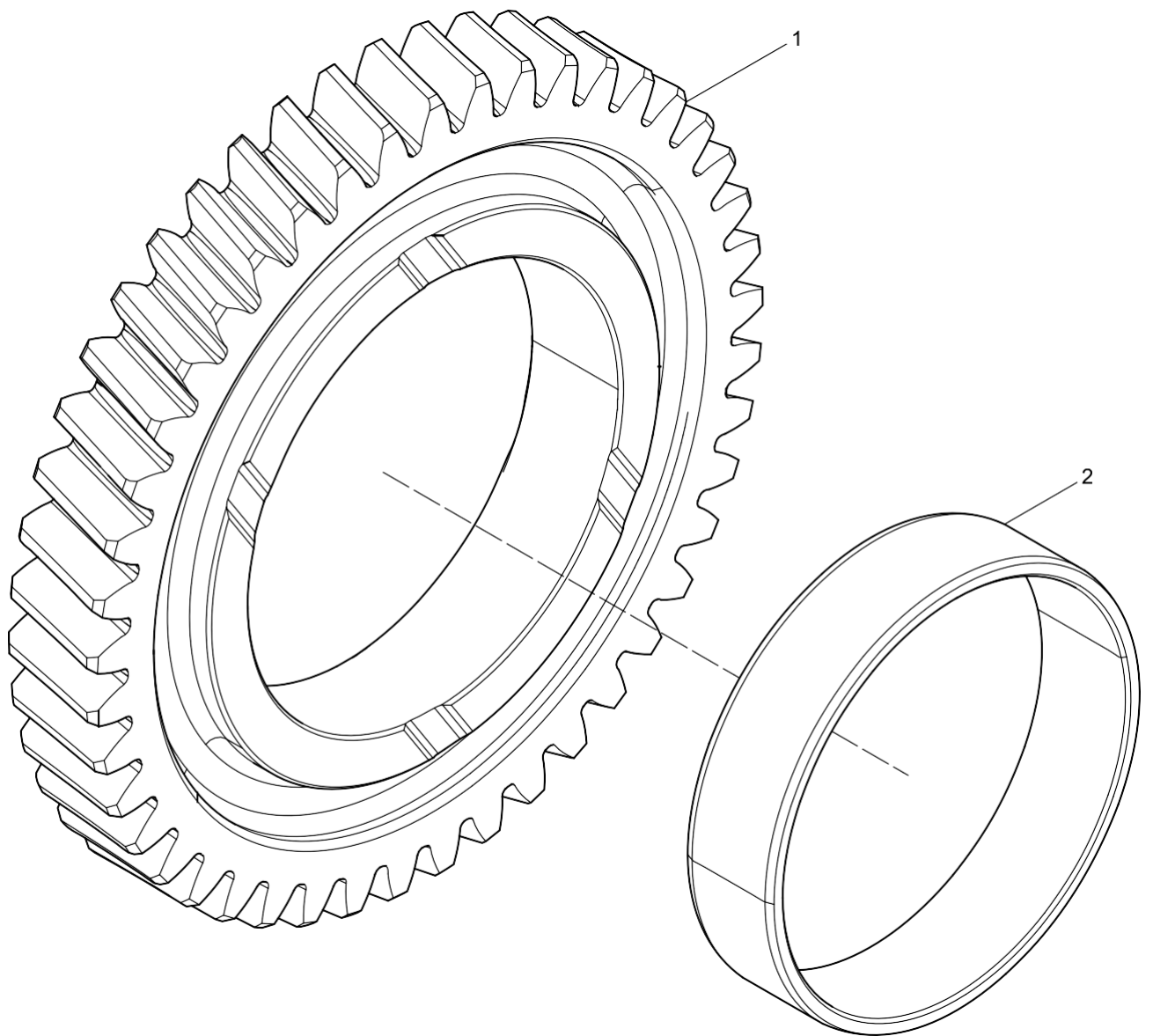
Группа зубчатого привода / (Gear Drive Group)



Группа зубчатого привода / (Gear Drive Group)

Поз. Pos.	Номер Teile.Number	Кол. Amount	Название	Designation
1	1000632506	1	Крышка	Middle Gear Cover
2	1000291197	1	Шестерня распределительного вала	Camshaft Timing Gear
3	9000000069	3	Болт	Hexagon Flange Bolt
4	1000851979	1	Узел промежуточной шестерни	Idler Gear Assembly
5	1000776601	1	Вал промежуточной шестерни	Idler Gear Shaft
6	1004198148	3	Винт	Inner Hexagon Socket Head Cap Screw
7	9000000382	1	Винт	Inner Hexagon Socket Head Cap Screw
8	90013550021	1	Винт	Inner Hexagon Socket Head Cap Screw
9	1000776602	1	Вал промежуточной шестерни	Idler Gear Shaft
10	1000318752	1	Крышка	Middle Gear Cover
11	1000851980	1	Узел промежуточной шестерни	Idler Gear Assembly
12	41762526F	1	Винт	Inner Hexagon Socket Head Cap Screw

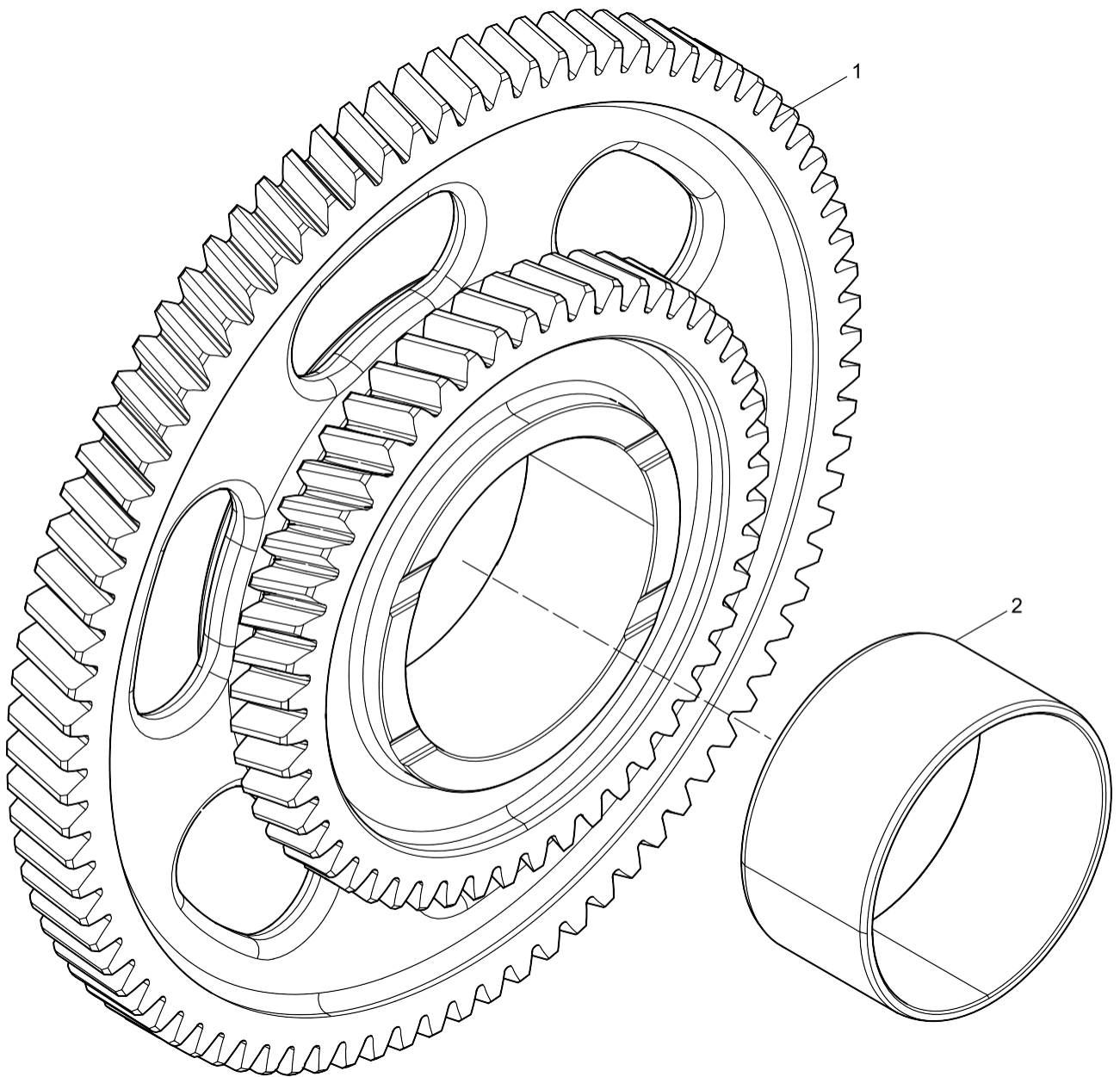
Промежуточные шестерни / (Idler Gear Assembly)



Промежуточные шестерни / (Idler Gear Assembly)

Поз. Pos.	Номер Teile.Number	Кол. Amount	Название	Designation
1	1000776698	1	Шестерня	Idler Gear
2	1000623639	1	Втулка	Gear Bush

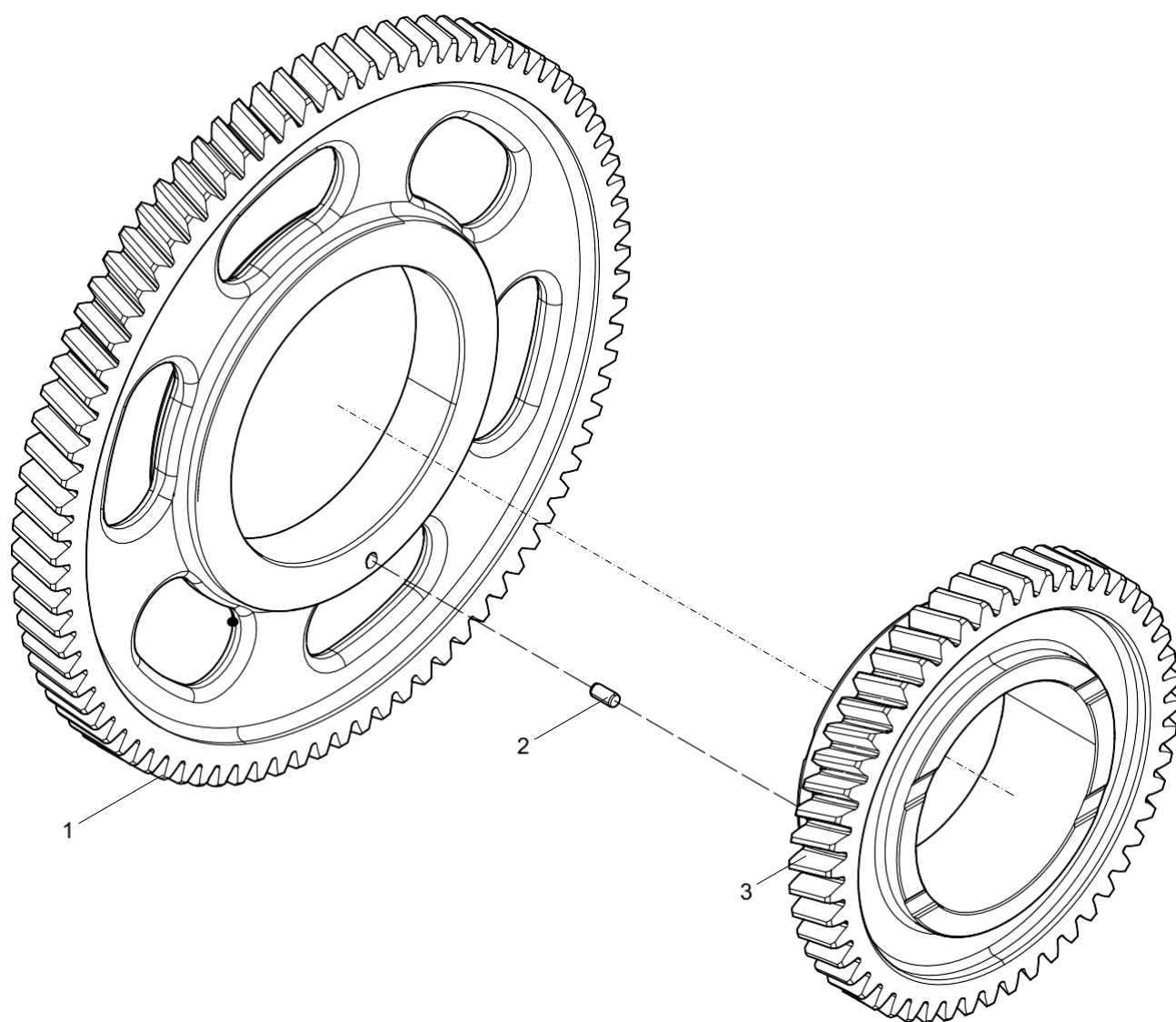
Промежуточные шестерни / (Idler Gear Assembly)



Промежуточные шестерни / (Idler Gear Assembly)

Поз. Pos.	Номер Teile.Number	Кол. Amount	Название	Designation
1	1000851976	1	Шестерня	Idler Gear Set
2	1000318666	1	Втулка	Gear Bush

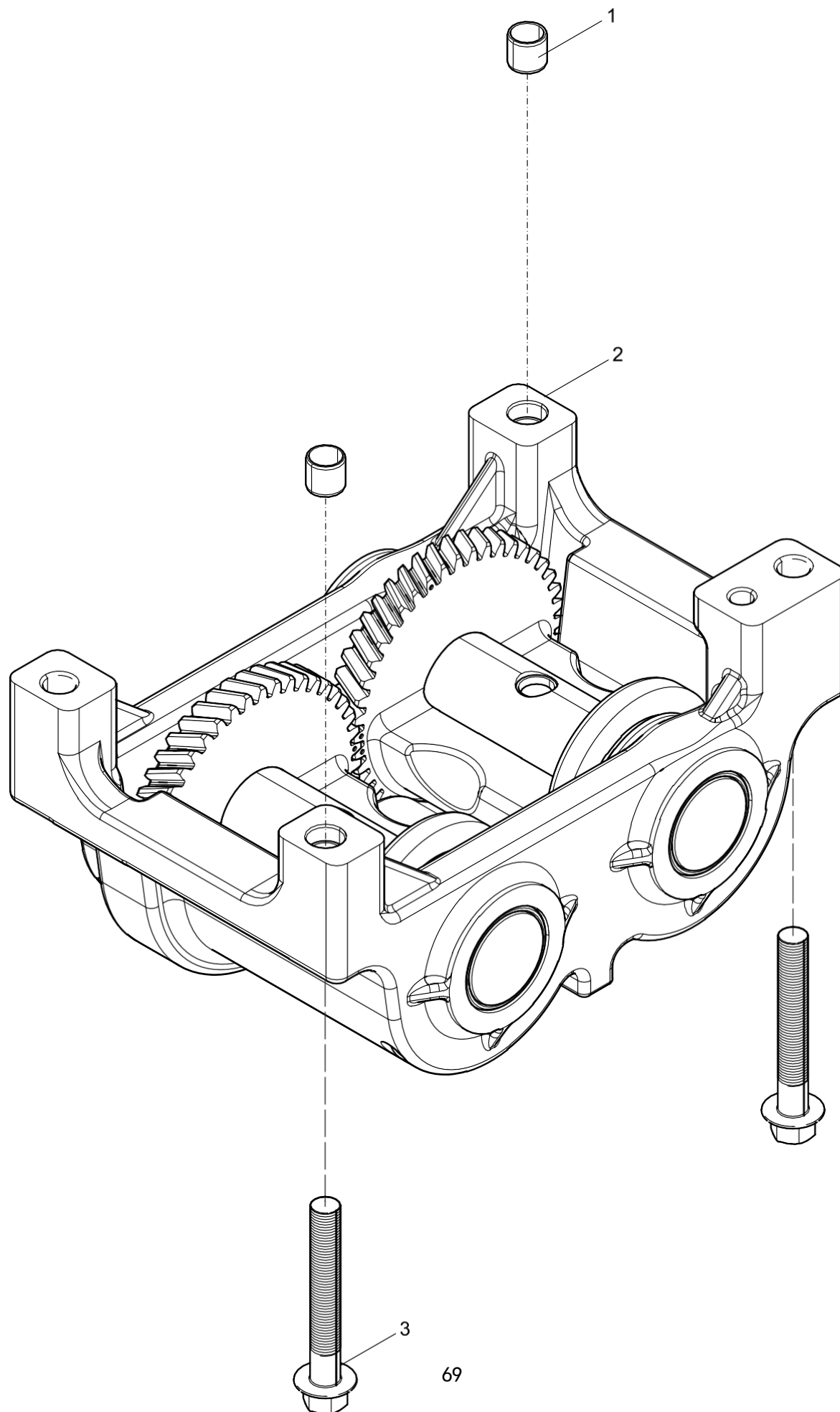
Комплект / (Idler Gear Set)



Комплект / (Idler Gear Set)

Поз. Pos.	Номер Teile.Number	Кол. Amount	Название	Designation
1	1000291206	1	Шестерня	Big Idler Gear
2	9000000128	1	Втулка направляющая	Parallel Pin
3	1000291210	1	Шестерня	Small Idler Gear

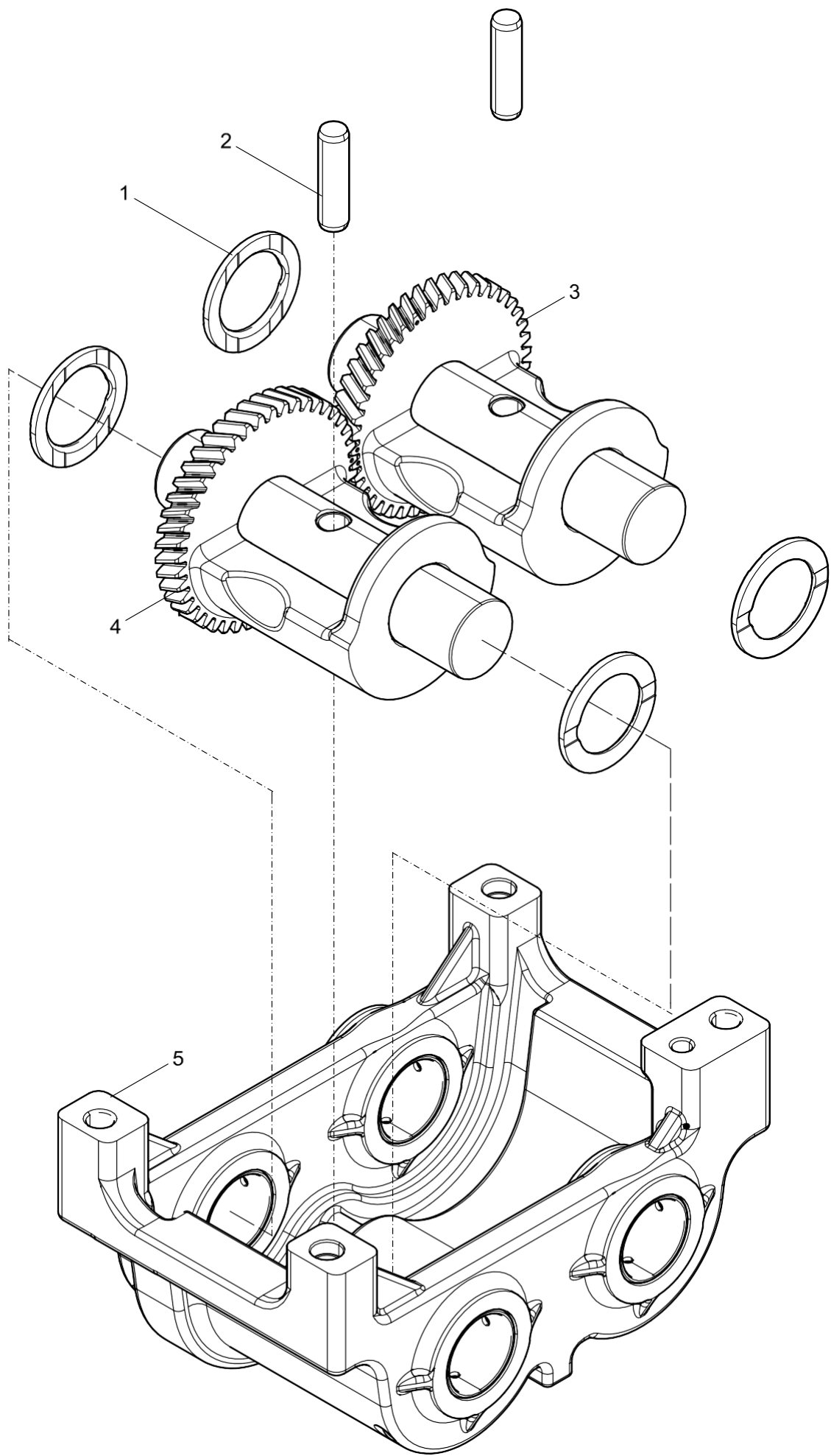
Группа балансировочного механизма / (Second Order Balance Mechanism Group)



Группа балансировочного механизма / (Second Order Balance Mechanism Group)

Поз. Pos.	Номер Teile.Number	Кол. Amount	Название	Designation
1	610800010035	2	Втулка направляющая	Dowel Pin
2	1001999539	1	Балансировочный механизм	Secondary Balance Mechanism
3	90011420021	2	Болт	Hexagon Flange Bolt

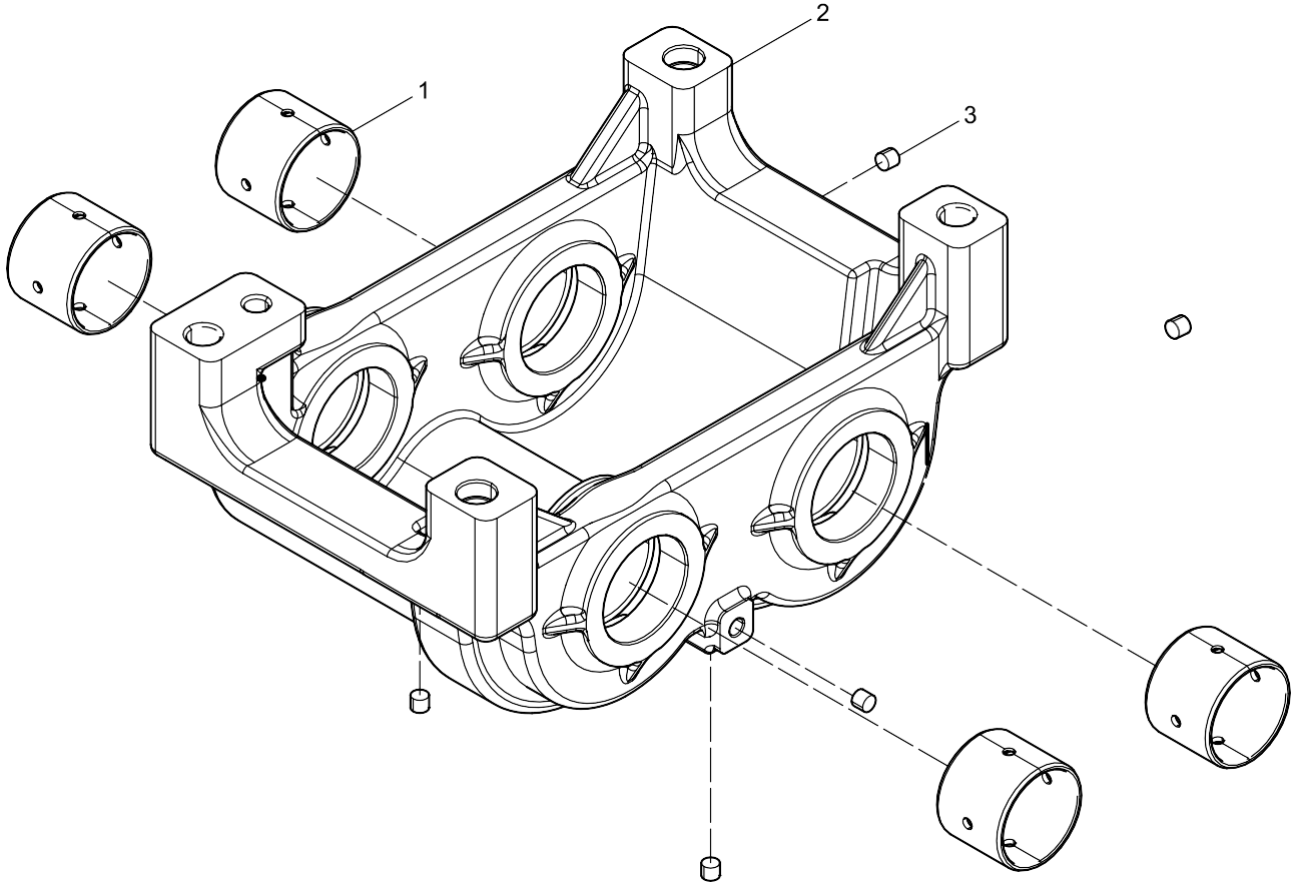
Балансировочный механизм / (Secondary Balance Mechanism)



Балансировочный механизм / (Secondary Balance Mechanism)

Поз. Pos.	Номер Teile.Number	Кол. Amount	Название	Designation
1	1001013271	4	Упорная пластина	Thrust Plate
2	90015200004	2	Втулка направляющая	Parallel Pin
3	1000914459	1	Узел балансировочного механизма	Secondary Balance Mechanism Driving Gear Set
4	1000914456	1	Узел балансировочного механизма	Secondary Balance Mechanism Driven Gear Set
5	1001999538	1	Корпус балансировочного механизма	Balance Shaft Unit Housing Set

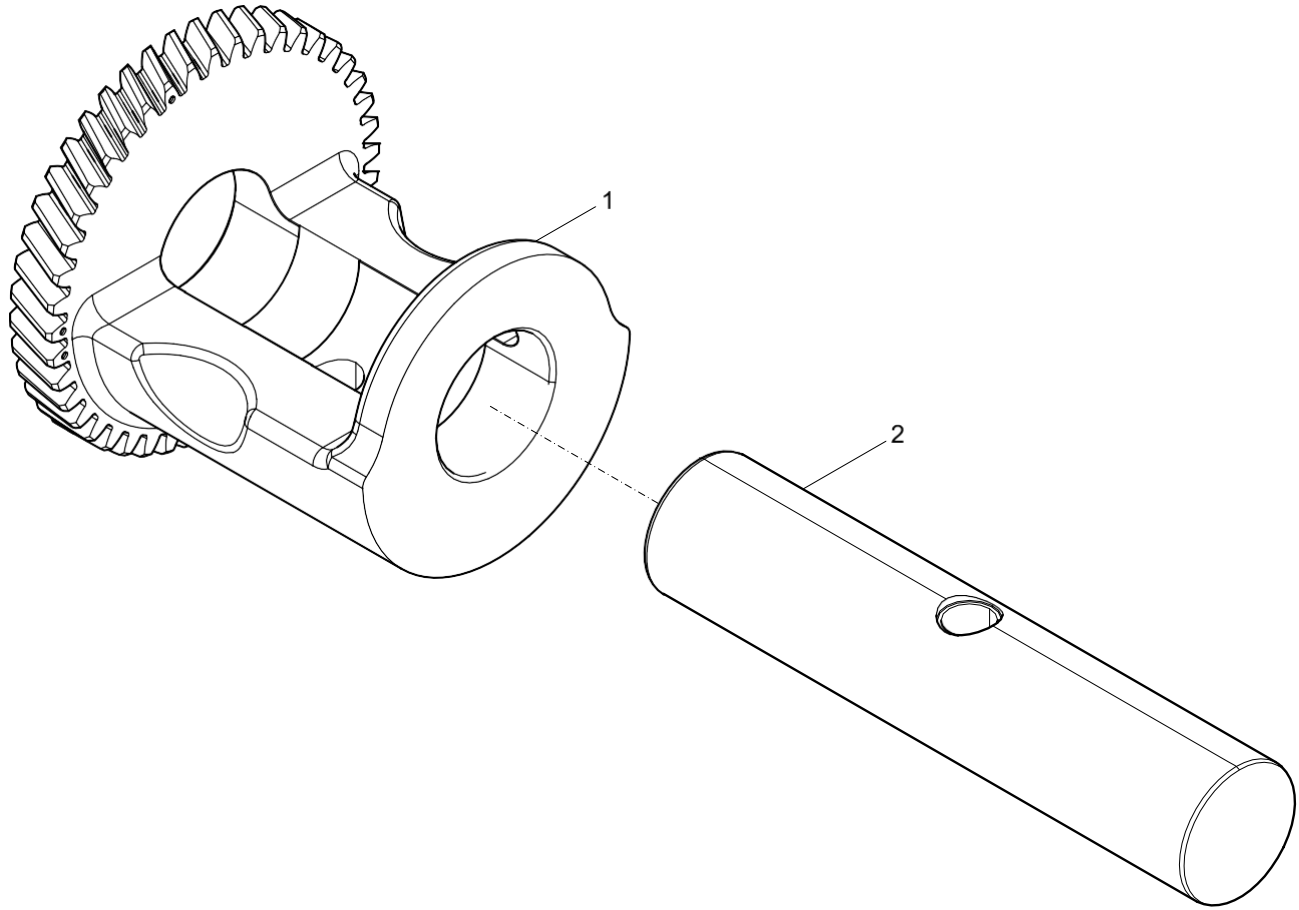
Комплект корпуса балансировочного механизма / (Balance Shaft Unit Housing Set)



Комплект корпуса балансировочного механизма / (Balance Shaft Unit Housing Set)

Поз. Pos.	Номер Teile.Number	Кол. Amount	Название	Designation
1	1001013241	4	Втулка	Balance Shaft Bush
2	1001998825	1	Корпус	Secondary Balance Mechanism Housing
3	612600040228	5	Заклепка	Pulling Rivet

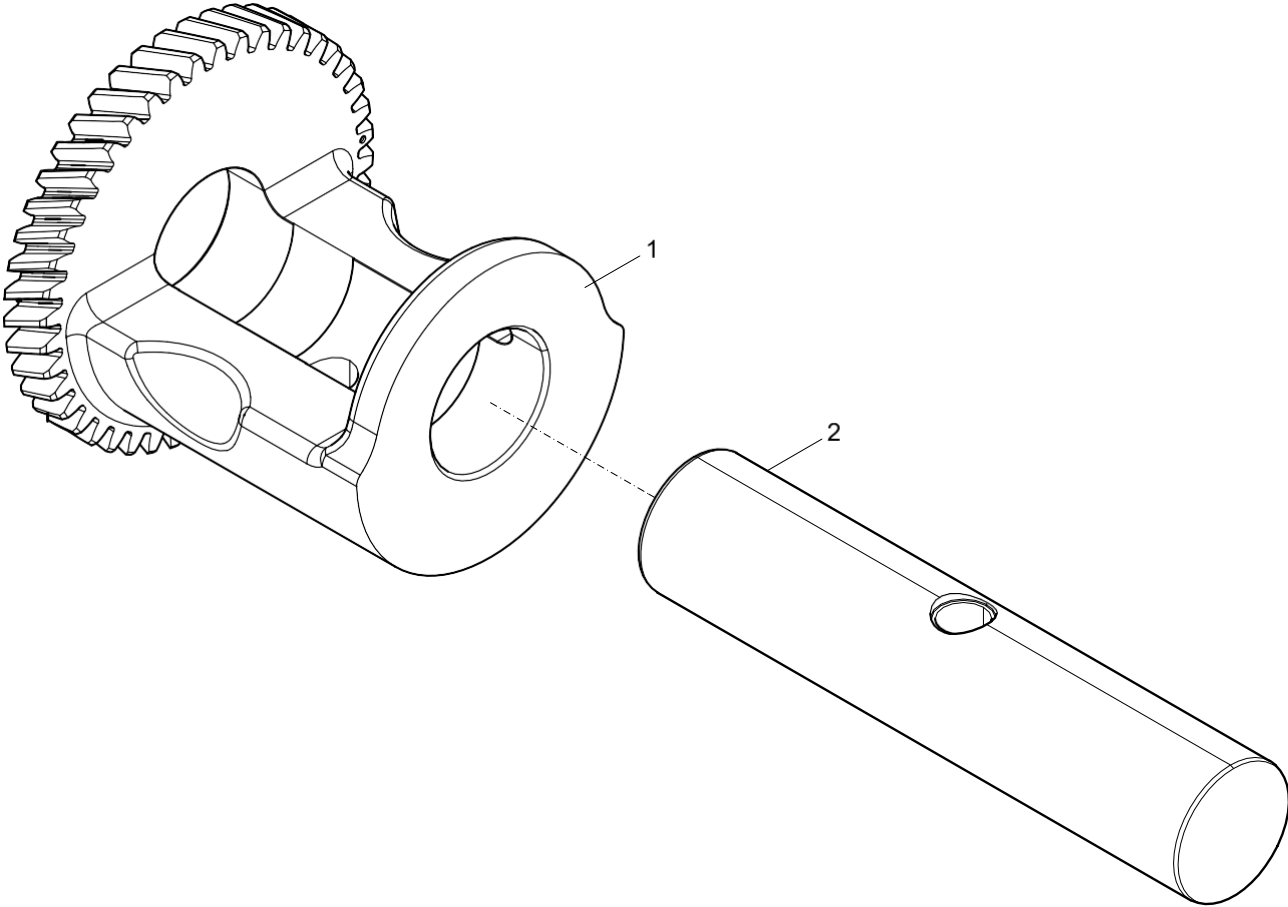
Комплект привода балансировочного механизма / (Secondary Balance Mechanism Driving Gear Set)



**Комплект привода балансировочного механизма / (Secondary Balance
Machanism Driving Gear Set)**

Поз. Pos.	Номер Teile.Number	Кол. Amount	Название	Designation
1	1000914450	1	Вал ведущей шестерни	Secondary Balance Machanism Driving Gear Shaft
2	1000914453	1	Вал	Secondary Balance Machanism Shaft

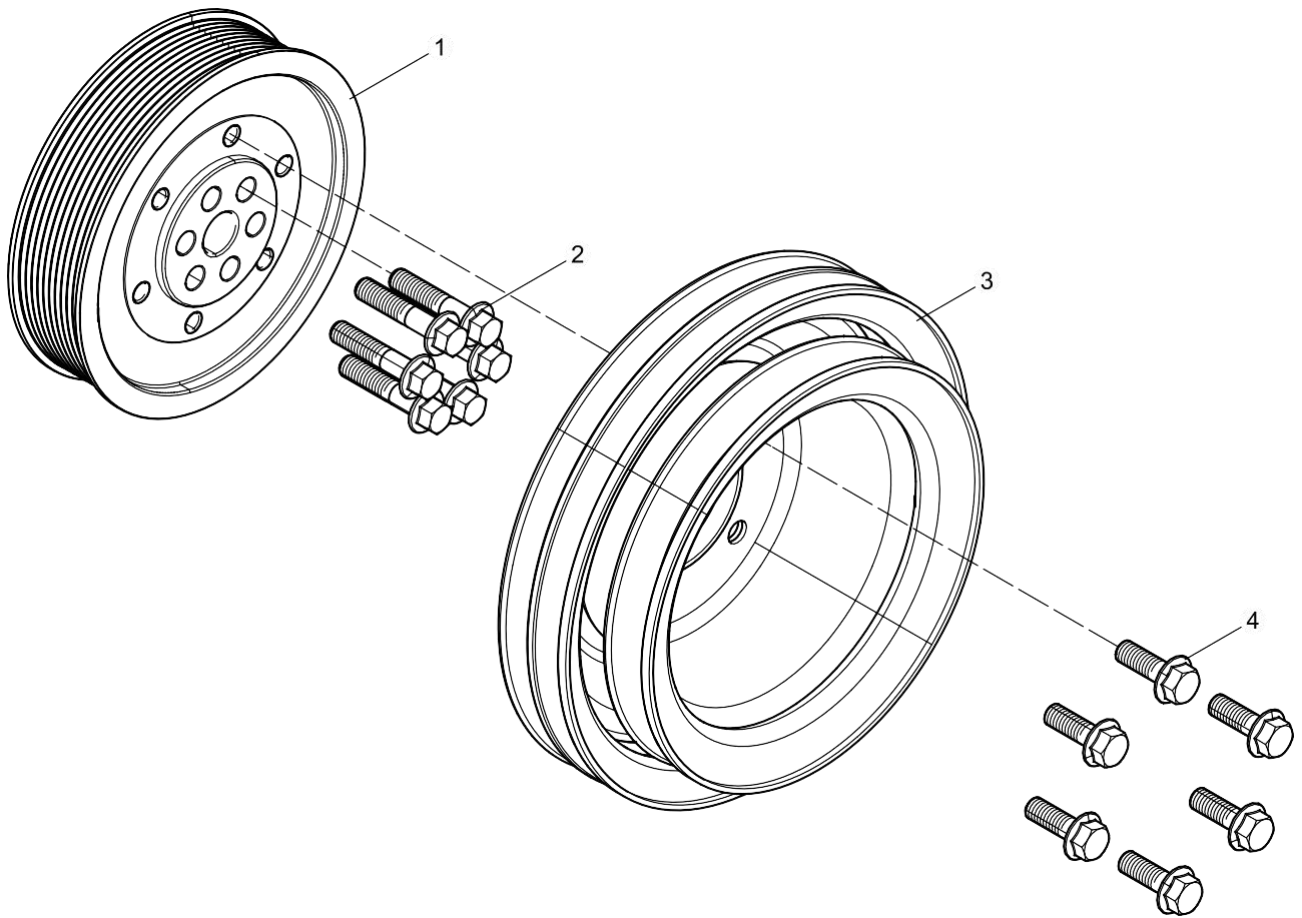
Балансировочный механизм с механическим приводом / (Secondary Balance Mechanism Driven Gear Set)



Балансировочный механизм с механическим приводом / (Secondary Balance Mechanism Driven Gear Set)

Поз. Pos.	Номер Teile.Number	Кол. Amount	Название	Designation
1	1000914451	1	Вал ведущей шестерни	Secondary Balance Mechanism Driven Gear Shaft
2	1000914453	1	Вал	Secondary Balance Mechanism Shaft

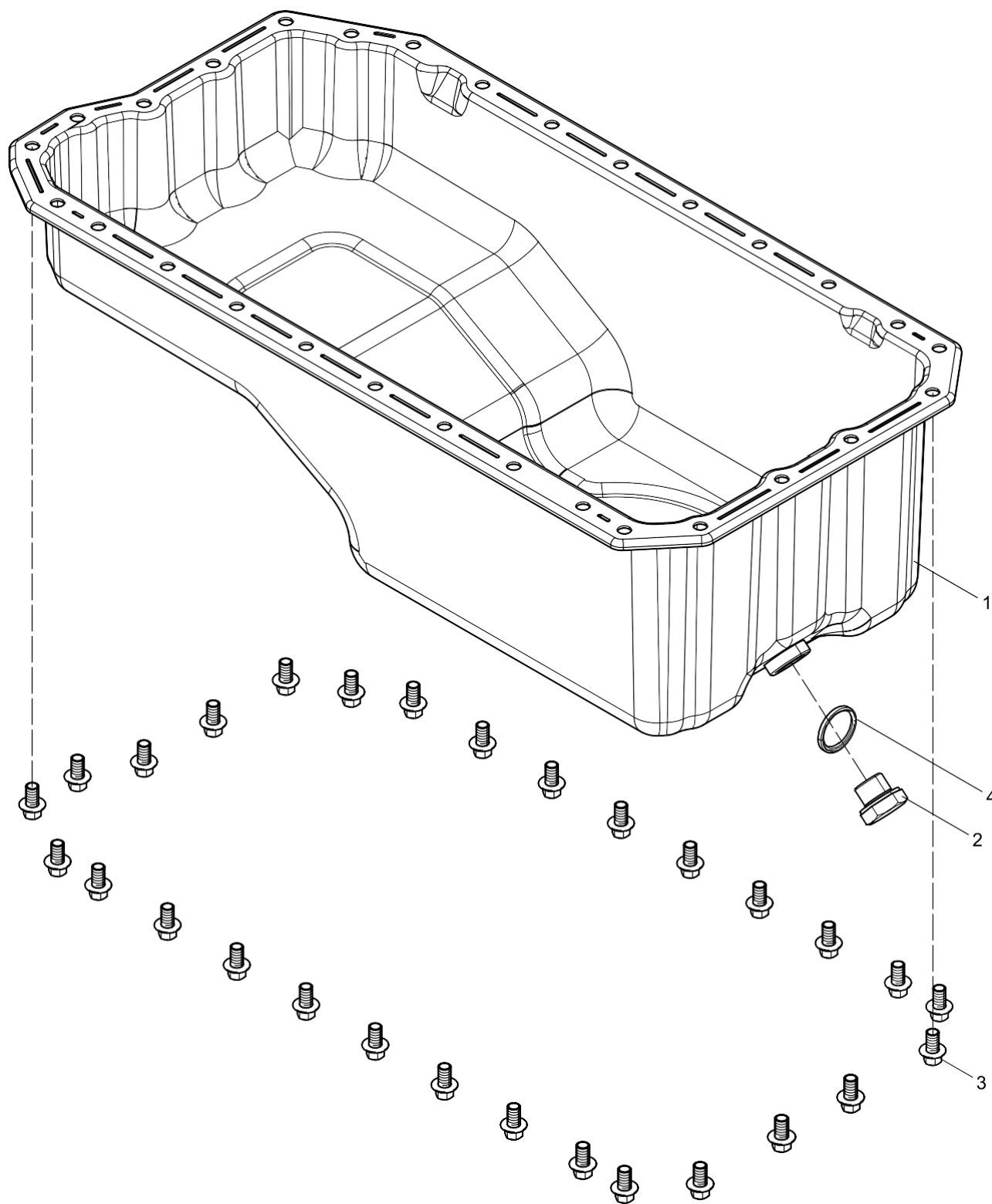
Группа шкивов коленчатого вала / (Crankshaft Pulley Group)



Группа шкивов коленчатого вала/ (Crankshaft Pulley Group)

Поз. Pos.	Номер Teile.Number	Кол. Amount	Название	Designation
1	1001622327	1	Демпфер	Rubber Vibration Damper
2	1002036198	6	Болт	Hexagon Flange Bolt
3	1003995088	1	Шкив	Crankshaft Pulley Assembly
4	9000000815	6	Болт	Hexagon Flange Bolt

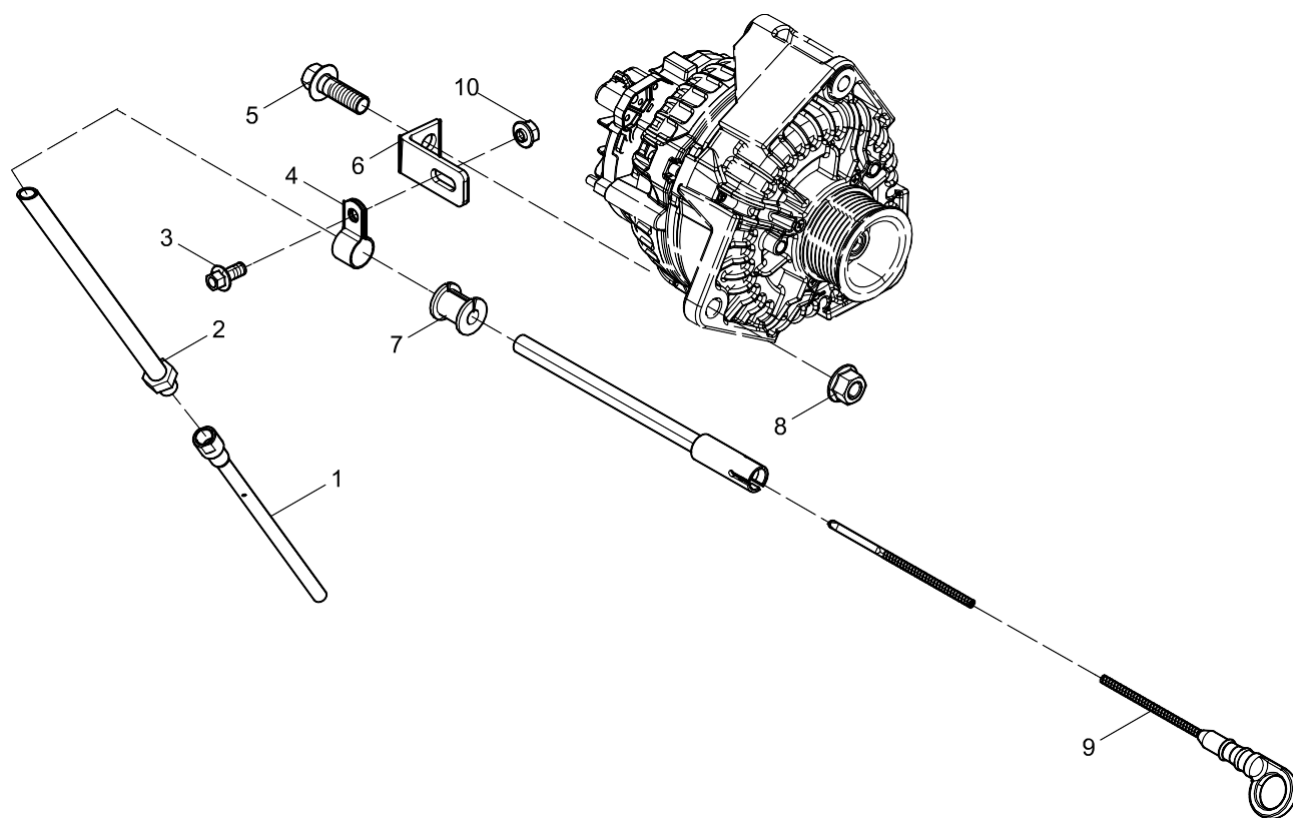
Группа масляного поддона / (Oil Pan Group)



Группа масляного поддона / (Oil Pan Group)

Поз. Pos.	Номер Teile.Number	Кол. Amount	Название	Designation
1	1001847150	1	Поддон	Oil Pan Assembly
2	13057942	1	Магнитная пробка	Magnetic Screw Plug Assembly
3	9000000203	29	Болт	Hexagon Flange Bolt
4	1001548382	1	Шайба	Assembled Sealing Washer

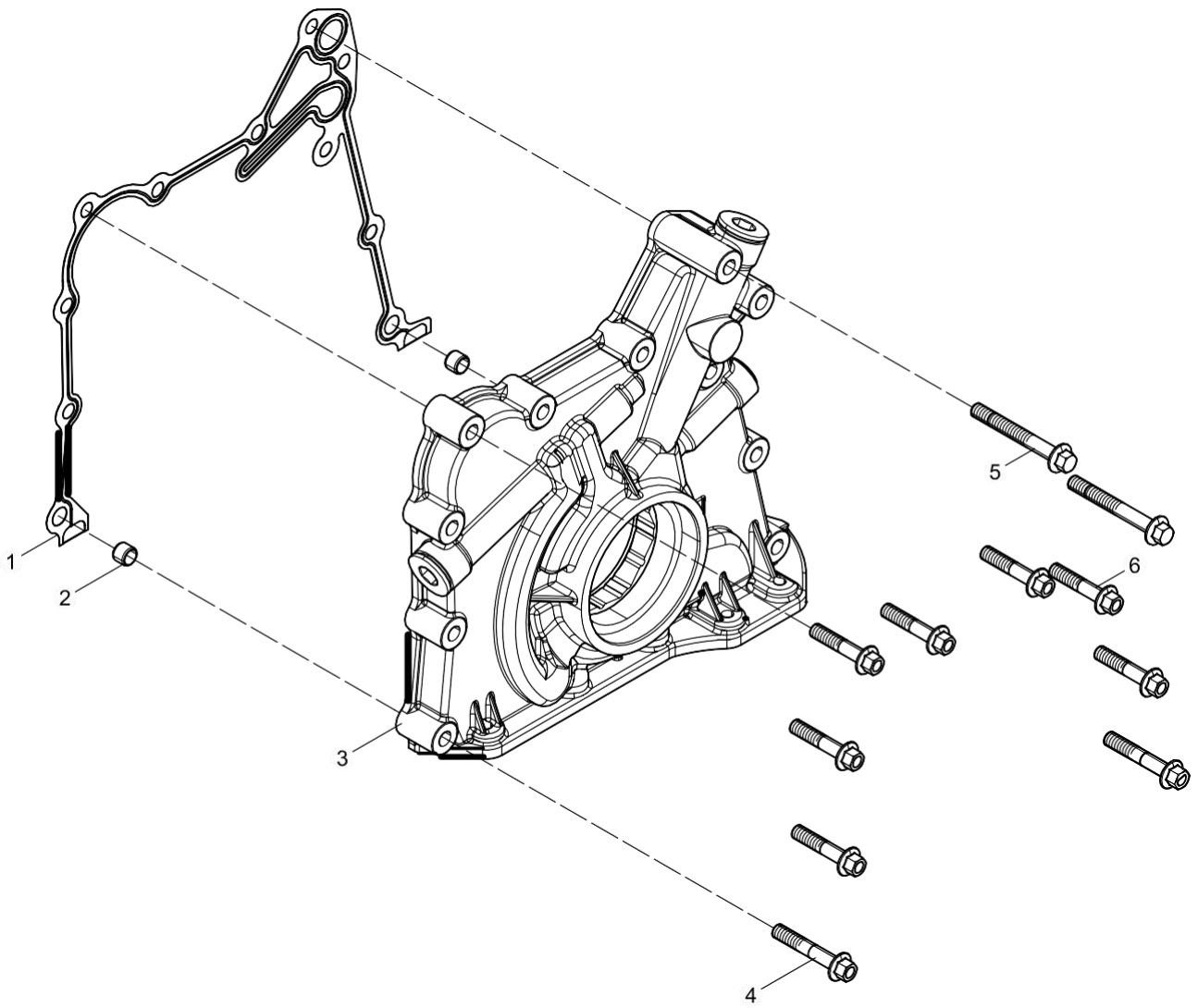
Группа масляного щупа / (Oil Dipstick Group)



Группа масляного щупа / (Oil Dipstick Group)

Поз. Pos.	Номер Teile.Number	Кол. Amount	Название	Designation
1	1001850667	1	Нижняя трубка масляного щупа	Dipstick Pipe Below Set
2	1001850731	1	Верхняя трубка масляного щупа	Dipstick Pipe Upper Set
3	9000000078	1	Болт	Hexagon Flange Bolt
4	612600010647	1	Держатель	Single Pipe Clamp
5	9000000082	1	Болт	Hexagon Flange Bolt
6	1001851701	1	Кронштейн	Bracket
7	612600010638	1	Резиновый хомут	Rubber Hoop
8	90012290003	1	Гайка	Hexagon Flange Nut
9	1001873138	1	Щуп	Dipstick
10	90012290001	1	Гайка	Hexagon Flange Nut

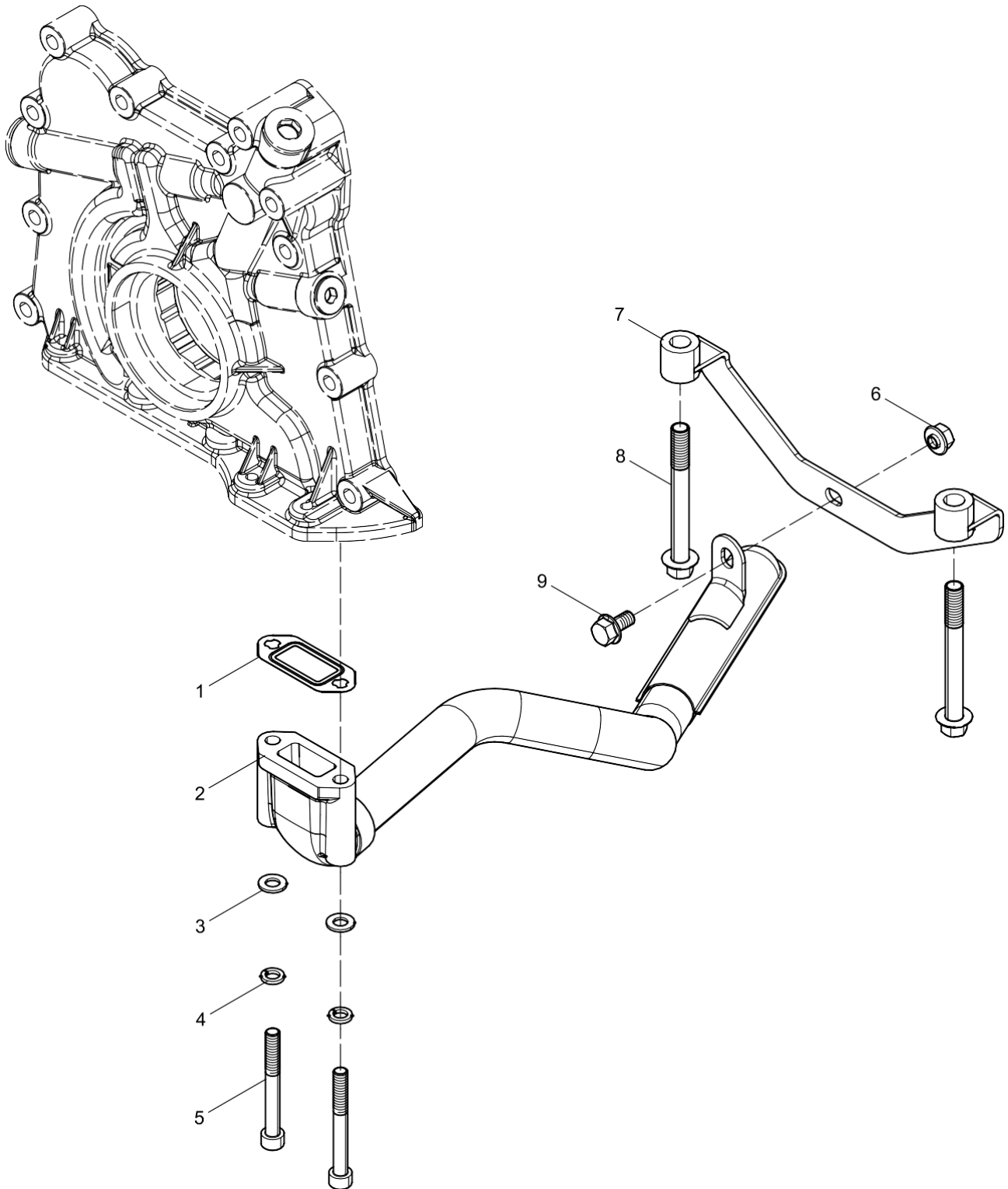
Группа масляного насоса / (Oil Pump Group)



Группа масляного насоса / (Oil Pump Group)

Поз. Pos.	Номер Teile.Number	Кол. Amount	Название	Designation
1	1000879945	1	Прокладка	Oil Pump Gasket
2	611600060018	2	Втулка направляющая	Dowel Pin
3	1003393391	1	Насос	Lubricating Oil Pump
4	9000000591	2	Болт	Hexagon Flange Bolt
5	90011420001	2	Болт	Hexagon Flange Bolt
6	9000000151	7	Болт	Hexagon Flange Bolt

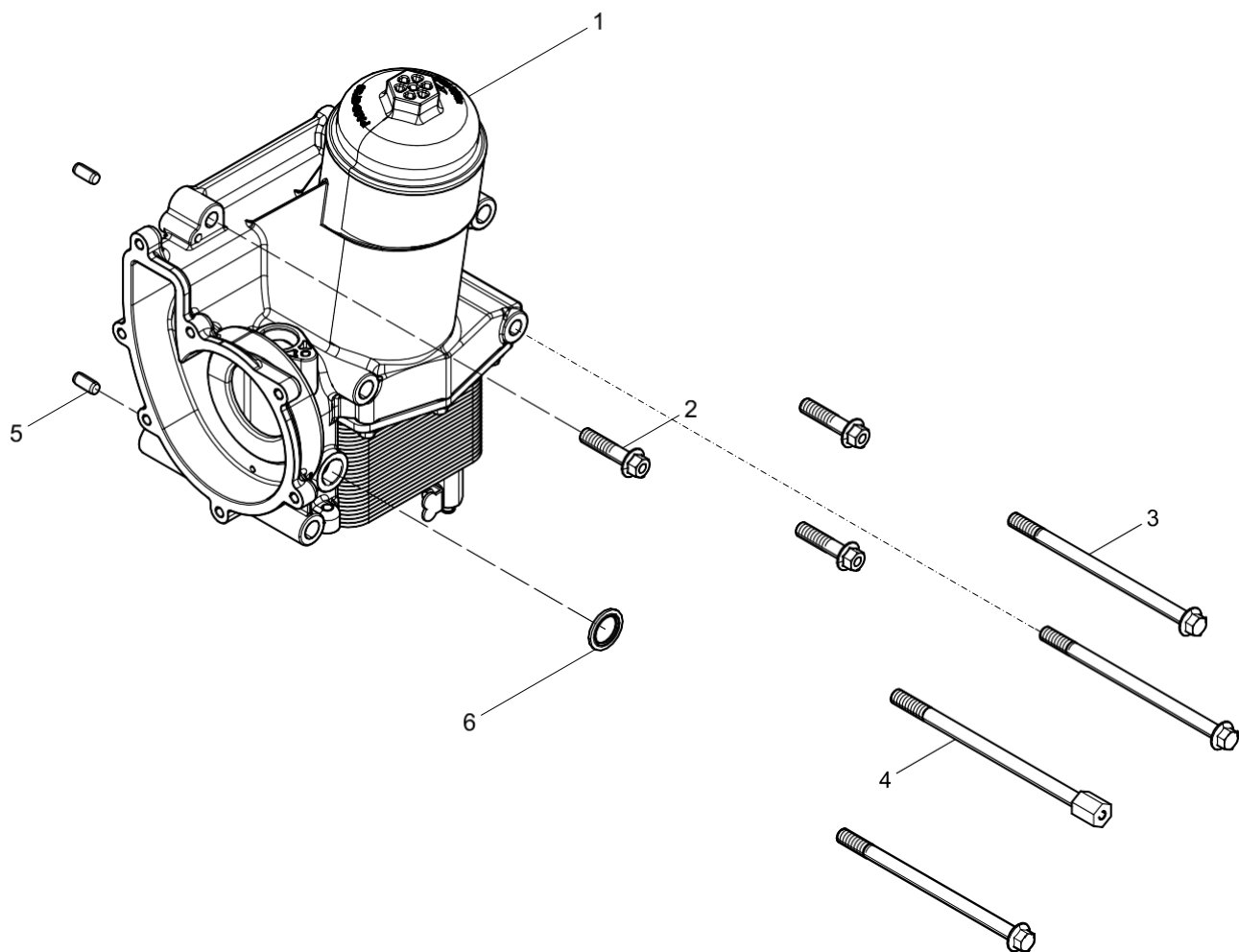
Группа фильтров масла / (Oil Strainer Group)



Группа фильтров масла / (Oil Strainer Group)

Поз. Pos.	Номер Teile.Number	Кол. Amount	Название	Designation
1	1000809567	1	Прокладка	Oil Suction Strainer Gasket
2	1000909386	1	Маслоприемник	Filter Assembly
3	90014040007	2	Шайба	Plain Washer
4	90003931102	2	Шайба	Spring Washer
5	90003862471	2	Винт	Screw
6	90012290001	1	Гайка	Hexagon Flange Nut
7	1001999541	1	Кронштейн	Oil Suction Strainer Bracket
8	9000000702	2	Болт	Hexagon Flange Bolt
9	90011400019	1	Болт	Hexagon Flange Bolt

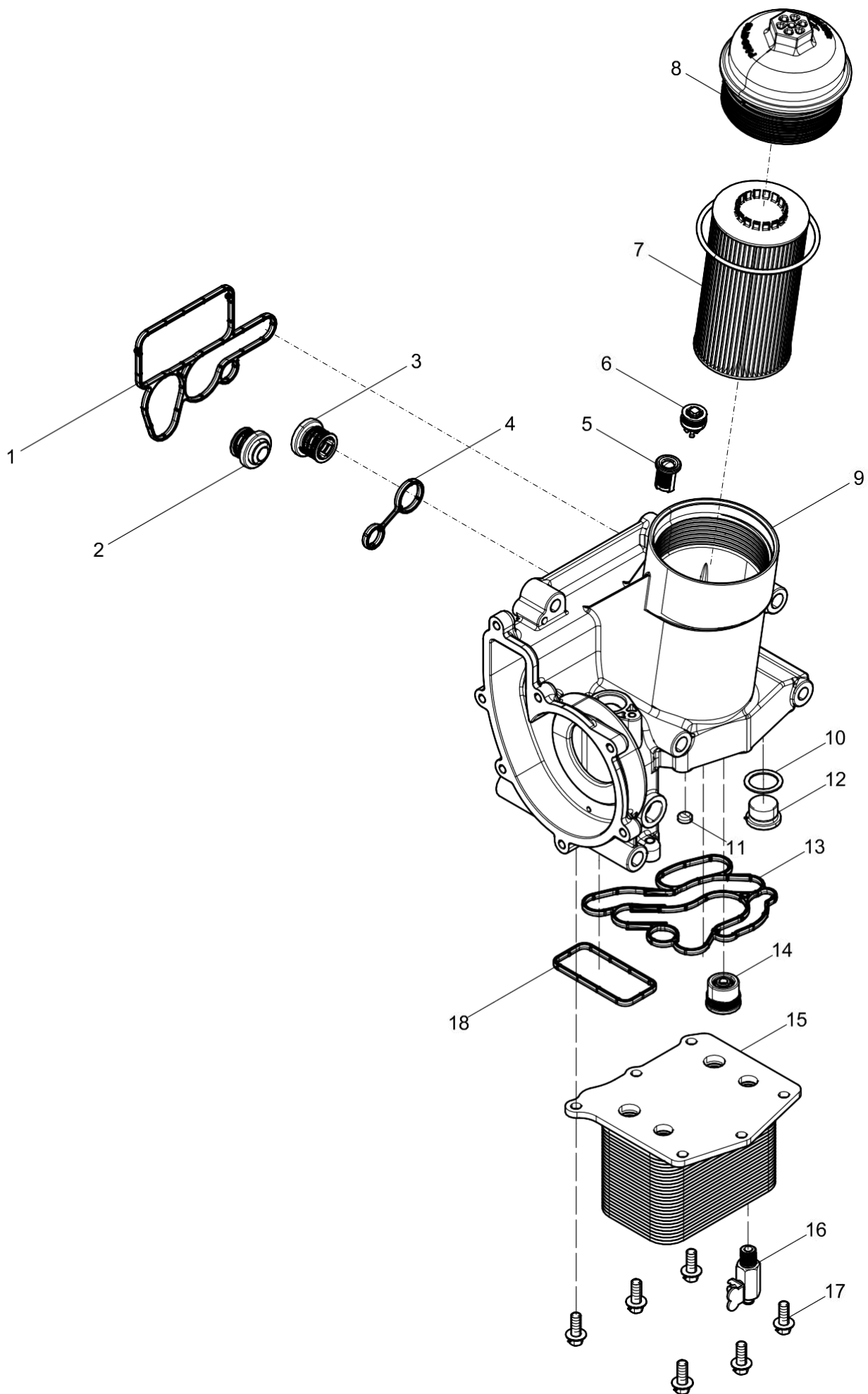
Группа масляного фильтра / (Oil Filter Group)



Группа масляного фильтра / (Oil Filter Group)

Поз. Pos.	Номер Teile.Number	Кол. Amount	Название	Designation
1	1000928916	1	Охладитель и фильтр в сборе	Oil Cooler and Filter Assembly
2	90011420035	3	Болт	Hexagon Flange Bolt
3	1001031075	3	Болт	Hexagon Flange Bolt
4	1002689589	1	Держатель	Back-up Block
5	90003901418	2	Втулка направляющая	Parallel Pin
6	13023363	1	Шайба	Assembled Sealing Washer

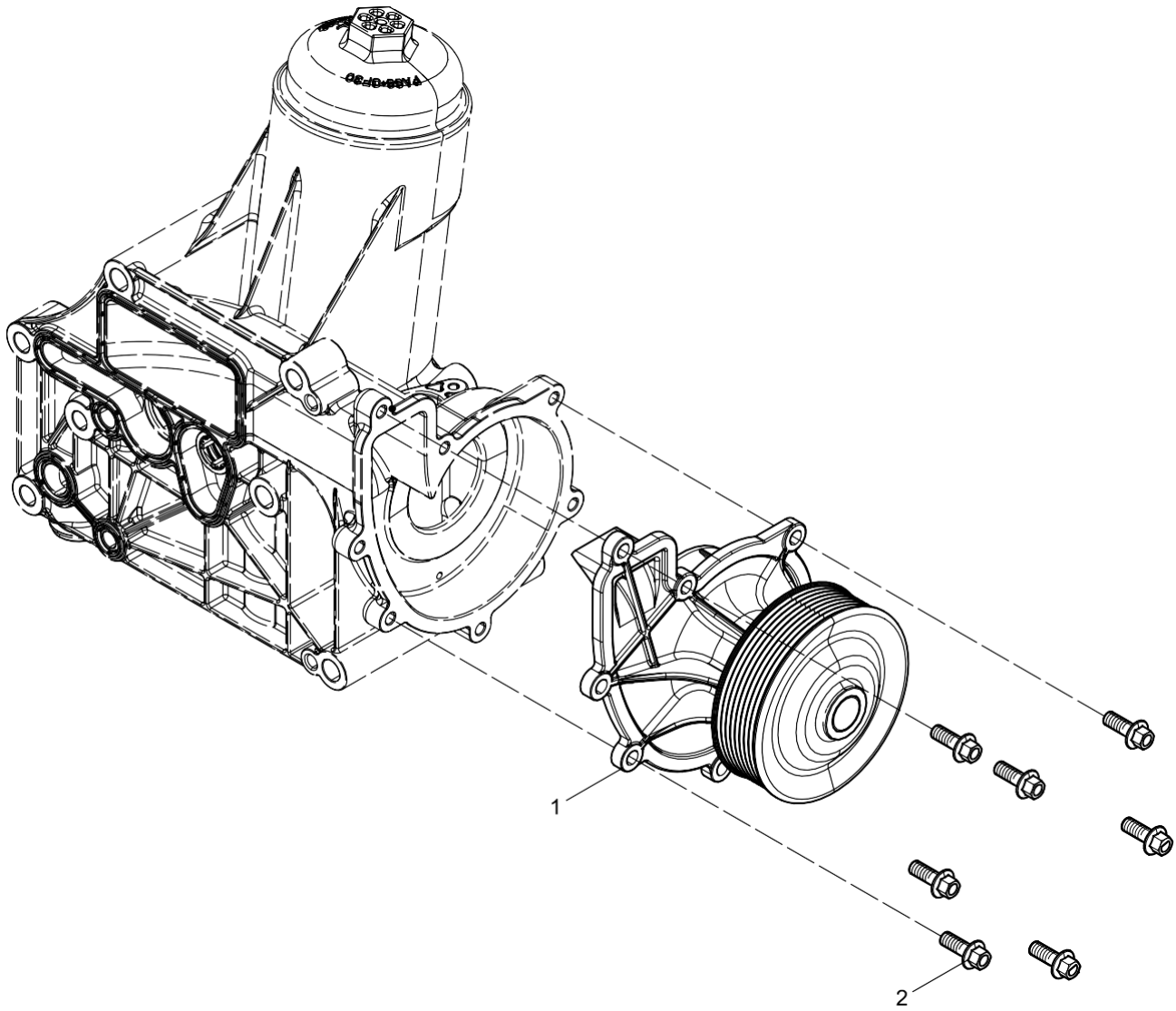
Охладитель масла в сборе / (Oil Cooler and Filter Assembly)



Охладитель масла в сборе / (Oil Cooler and Filter Assembly)

Поз. Pos.	Номер Teile.Number	Кол. Amount	Название	Designation
1	1001044167	1	Уплотнитель	Seal Ring
2	1001010461	1	Клапан	Non-return Valve
3	1001010462	1	Клапан	Non-return Valve
4	1001050790	1	Уплотнитель	Seal Ring
5	1001031832	1	Клапан	Oil Pressure Relief Valve
6	1001031623	1	Клапан	Oil Draining Valve Assembly
7	1000491060	1	Фильтрующий элемент	Oil Filter Element
8	1000491064	1	Крышка	Oil Filter Cover
9	1000928922	1	Корпус	Oil Filter and Cooler Seat
10	1001068604	1	Шайба	Washer
11	1001068605	1	Уплотнение	Sealer
12	1001068603	1	Пробка	Screw Plug
13	1001050755	1	Уплотнитель	Seal Ring
14	1001737026	1	Клапан	Oil Pressure Relief Valve
15	1000947177	1	Охладитель	Oil Cooler
16	1001031622	1	Клапан	Water Draining Valve
17	90011410011	6	Болт	Hexagon Flange Bolt
18	1000812041	1	Уплотнитель	Seal Ring

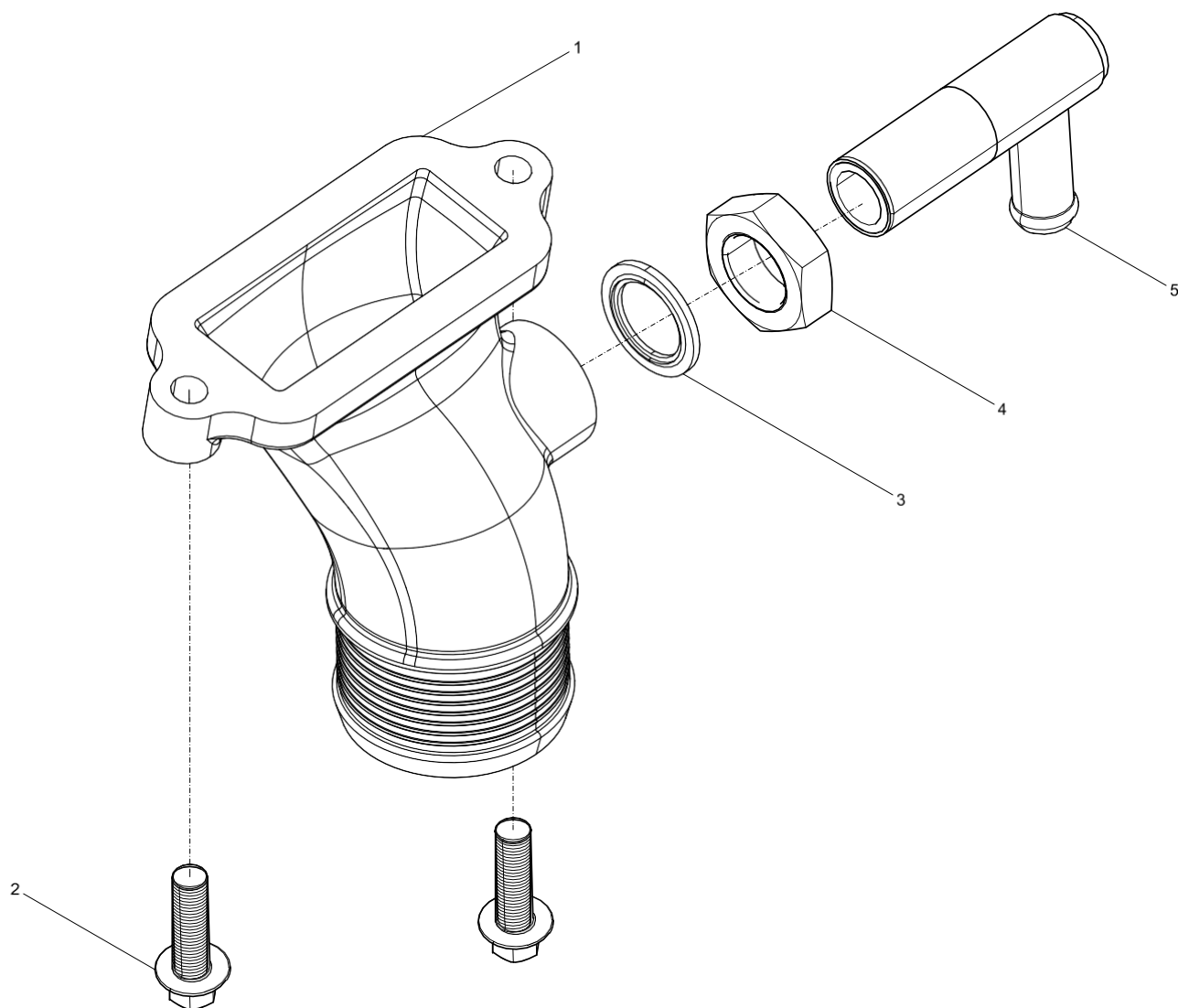
Группа водяной помпы / (Water Pump Group)



Группа водяной помпы / (Water Pump Group)

Поз. Pos.	Номер Teile.Number	Кол. Amount	Название	Designation
1	1001762507	1	Насос	Water Pump
2	9000000602	7	Болт	Hexagon Flange Bolt

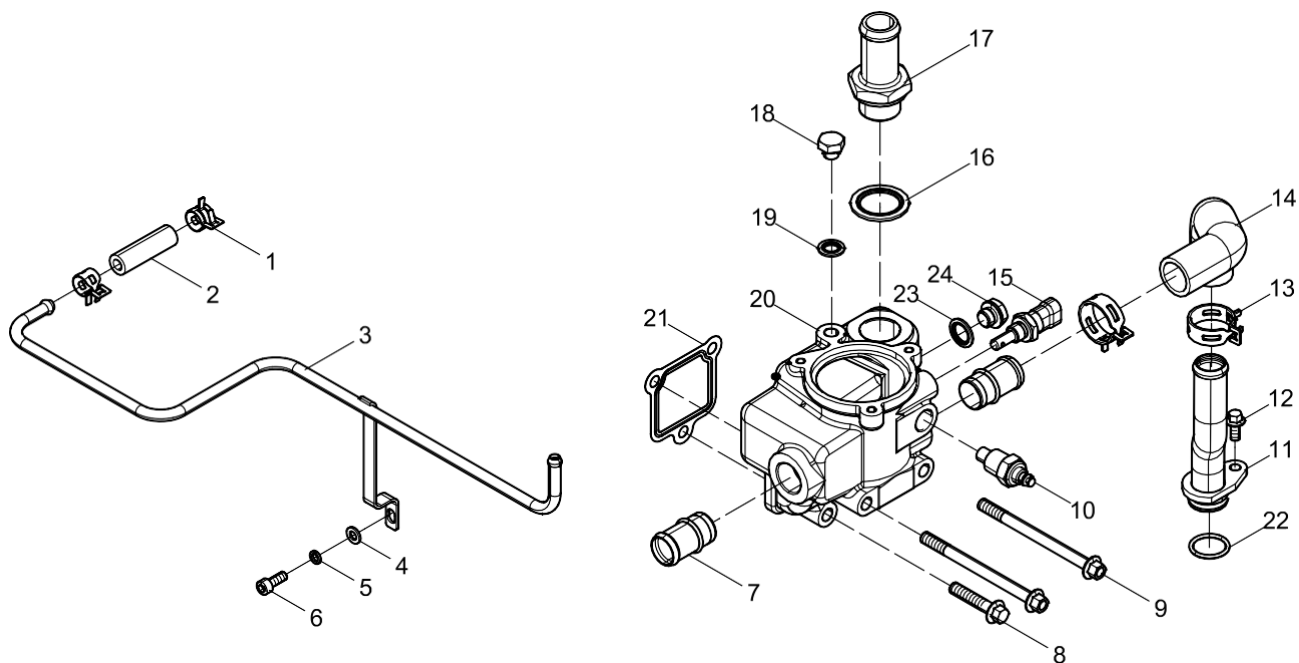
Группа впускных труб водяного насоса / (Water Pump Inlet Pipe Group)



Группа впускных труб водяного насоса / (Water Pump Inlet Pipe Group)

Поз. Pos.	Номер Teile.Number	Кол. Amount	Название	Designation
1	1002280051	1	Впускная труба	Water Pump Water Pipe
2	90011420025	2	Болт	Hexagon Flange Bolt
3	13023363	1	Уплотнение	Assembled Sealing Washer
4	90012250008	1	Гайка	Hexagon thin nut with fine pitch thread
5	1002280079	1	Штуцер	Water Pipe Connector

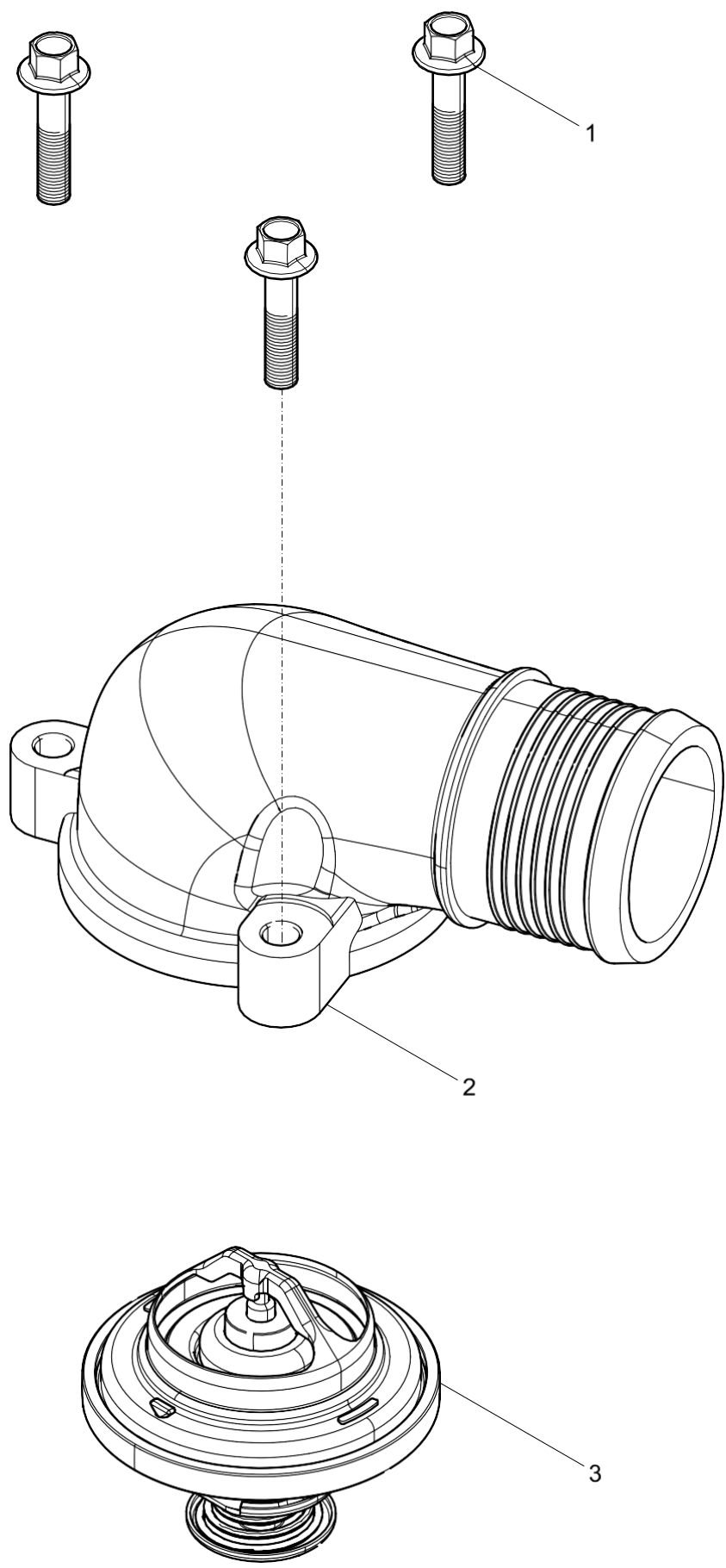
Группа выпускных труб водяного насоса / (Water Outlet Pipe Group)



Группа выпускных труб водяного насоса / (Water Outlet Pipe Group)

Поз. Pos.	Номер Teile.Number	Кол. Amount	Название	Designation
1	9000000650	2	Хомут	Hoses Clamp
2	1002141807	1	Шланг	Coolant Connecting Rubber Pipe
3	1002141695	1	Трубка	Venting Pipe
4	90014020003	1	Шайба	Washer
5	90014350003	1	Шайба	Spring Washer
6	90013050006	1	Винт	Inner Hexagon Socket Head Cap Screw
7	1001003963	2	Штуцер	Water Pipe Connector
8	90011410001	1	Болт	Hexagon Flange Bolt
9	9000000631	2	Болт	Hexagon Flange Bolt
10	2230111/1	1	Датчик температуры	Temperature Sensor
11	1002128555	1	Труба	Water Pump Water Pipe
12	9000000112	1	Болт	Hexagon Flange Bolt
13	90018230002	2	Хомут	Hoses Clamp
14	1002128621	1	Шланг	Coolant Connecting Rubber Pipe
15	612630060035	1	Датчик температуры	Temperature Sensor
16	1001063385	1	Уплотнение	Assembled Sealing Washer
17	1002133435	1	Штуцер	Water Pipe Connector
18	90017020001	1	Винт	Hexagon Screw Plug
19	13057039	1	Уплотнение	Assembled Sealing Washer
20	1002141234	1	Выпускная труба	Water-outlet Pipe
21	1000807622	1	Прокладка	Gasket
22	9000000388	1	Уплотнитель	O-ring
23	612600080200	1	Шайба	Washer
24	610800070388	1	Винт	Hexagon Screw Plug

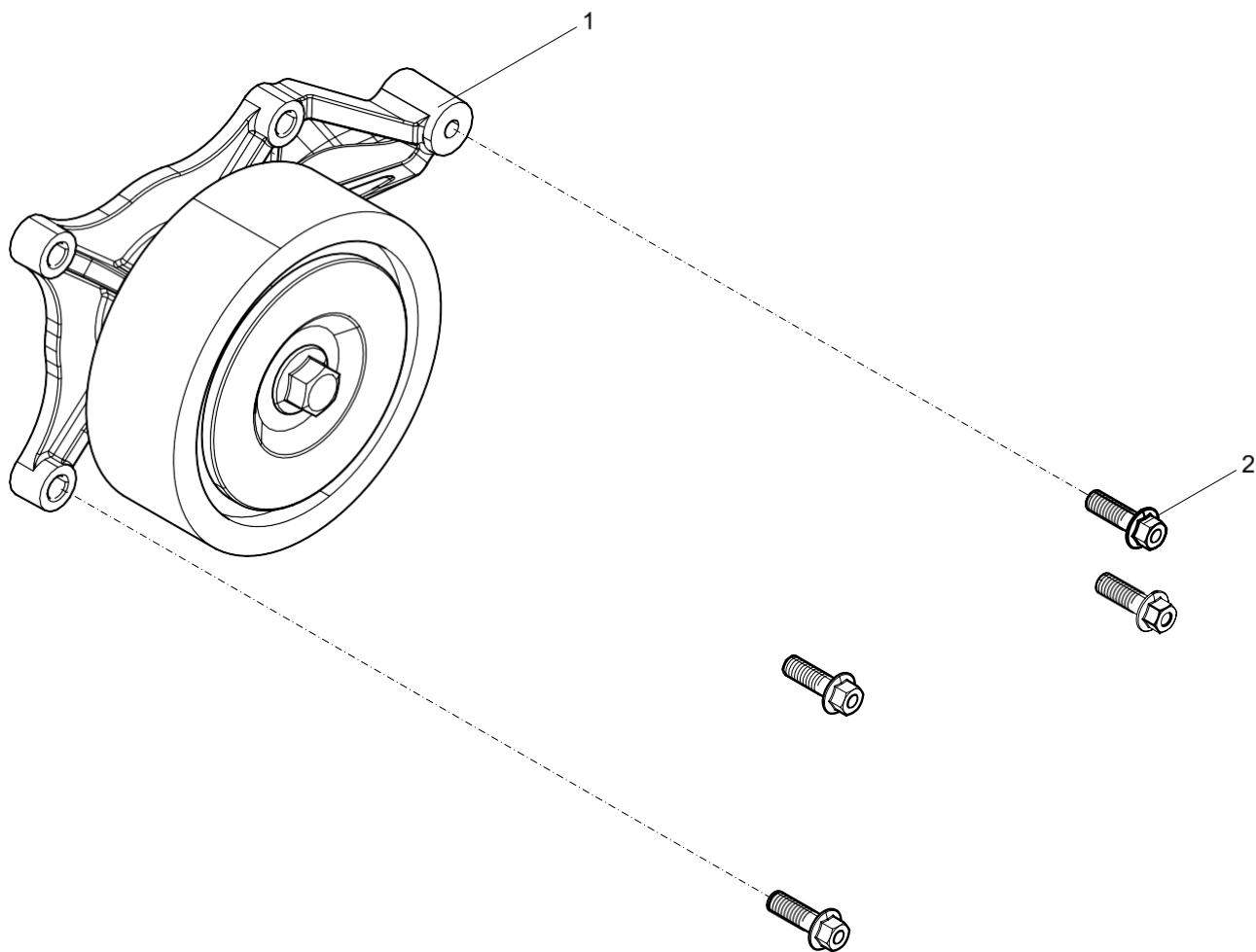
Група термостата / (Thermostat Group)



Група термостата / (Thermostat Group)

Поз. Pos.	Номер Teile.Number	Кол. Amount	Название	Designation
1	9000000475	3	Болт	Hexagon Flange Bolt
2	1000986169	1	Крышка	Thermostat Cover
3	1000137833	1	Термостат	Thermostat

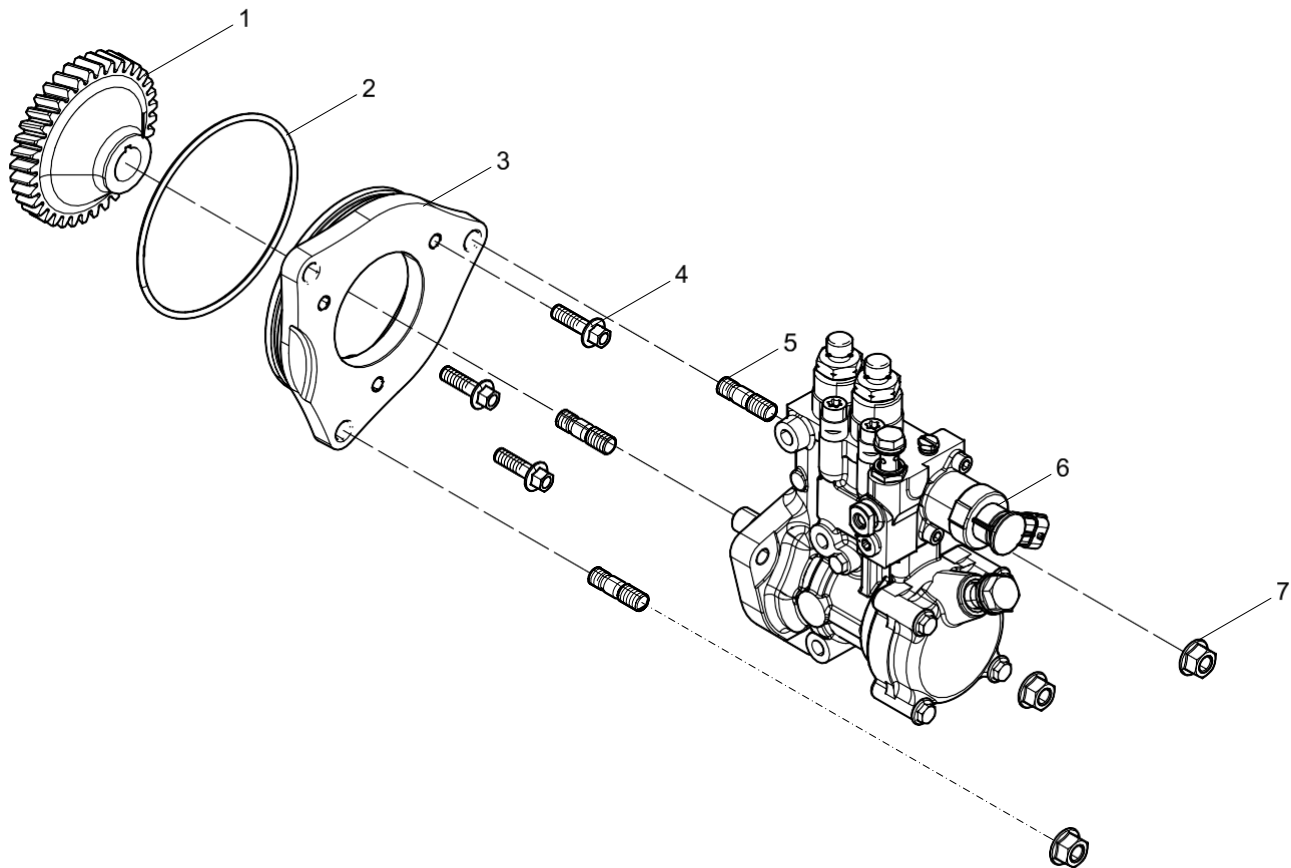
Група кронштейна вентилятора / (Fan Bracket Group)



Група кронштейна вентилатора / (Fan Bracket Group)

Поз. Pos.	Номер Teile.Number	Кол. Amount	Название	Designation
1	1002142365	1	Ролик	Idle Wheel
2	9000000629	4	Болт	Hexagon Flange Bolt

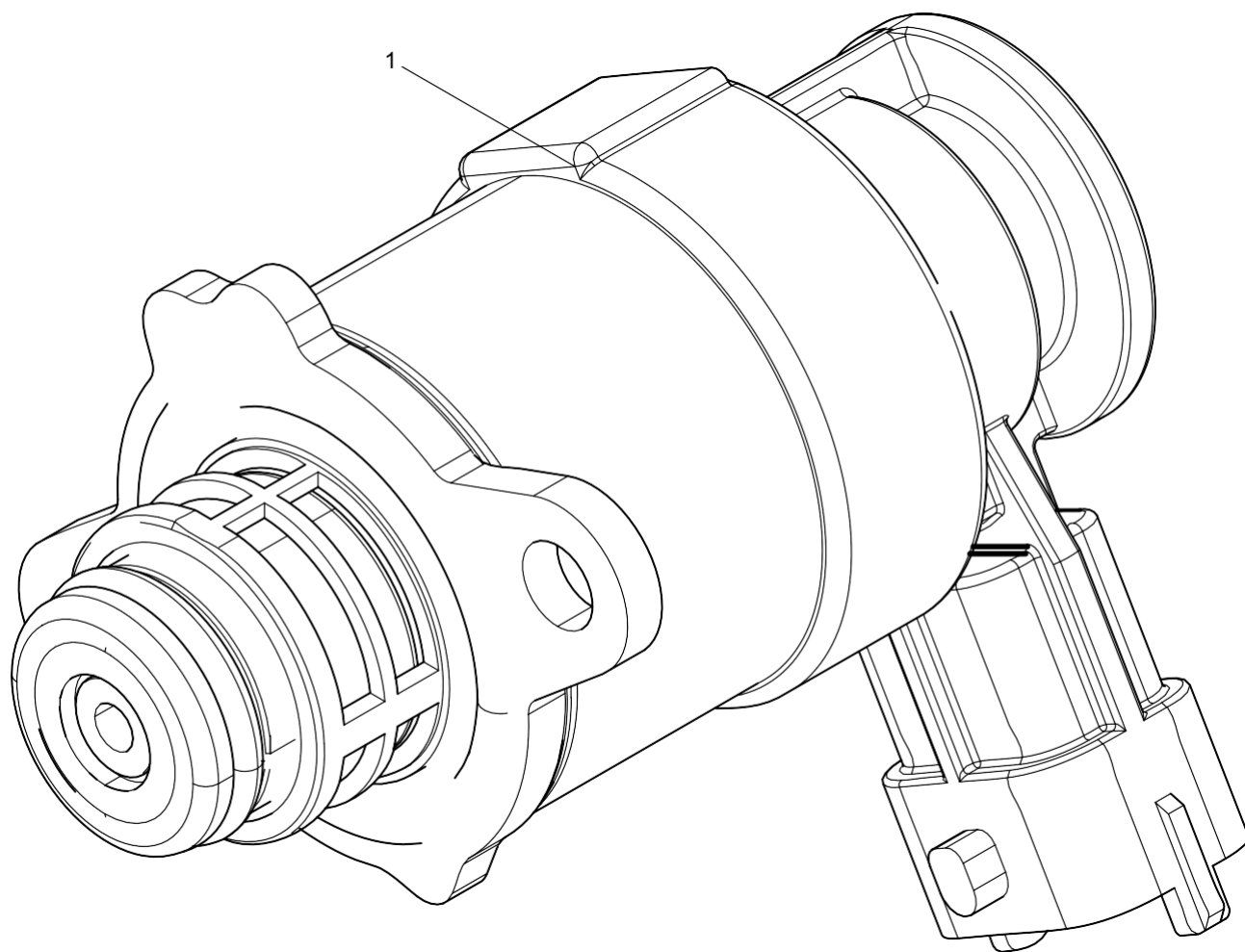
Группа топливного насоса / (Fuel Injection Pump Group)



Группа топливного насоса / (Fuel Injection Pump Group)

Поз. Pos.	Номер Teile.Number	Кол. Amount	Название	Designation
1	1000291198	1	Шестерня	Fuel Injection Pump Gear
2	1000837195	1	Уплотнитель	O-ring
3	1000637503	1	Фланец	Fuel Injection Pump Flange
4	9000000075	3	Болт	Hexagon Flange Bolt
5	90003813523S	3	Шпилька	Double End Stud
6	1002617091	1	Насос	Fuel Injection Pump
7	90012290002	3	Гайка	Hexagon Flange Nut

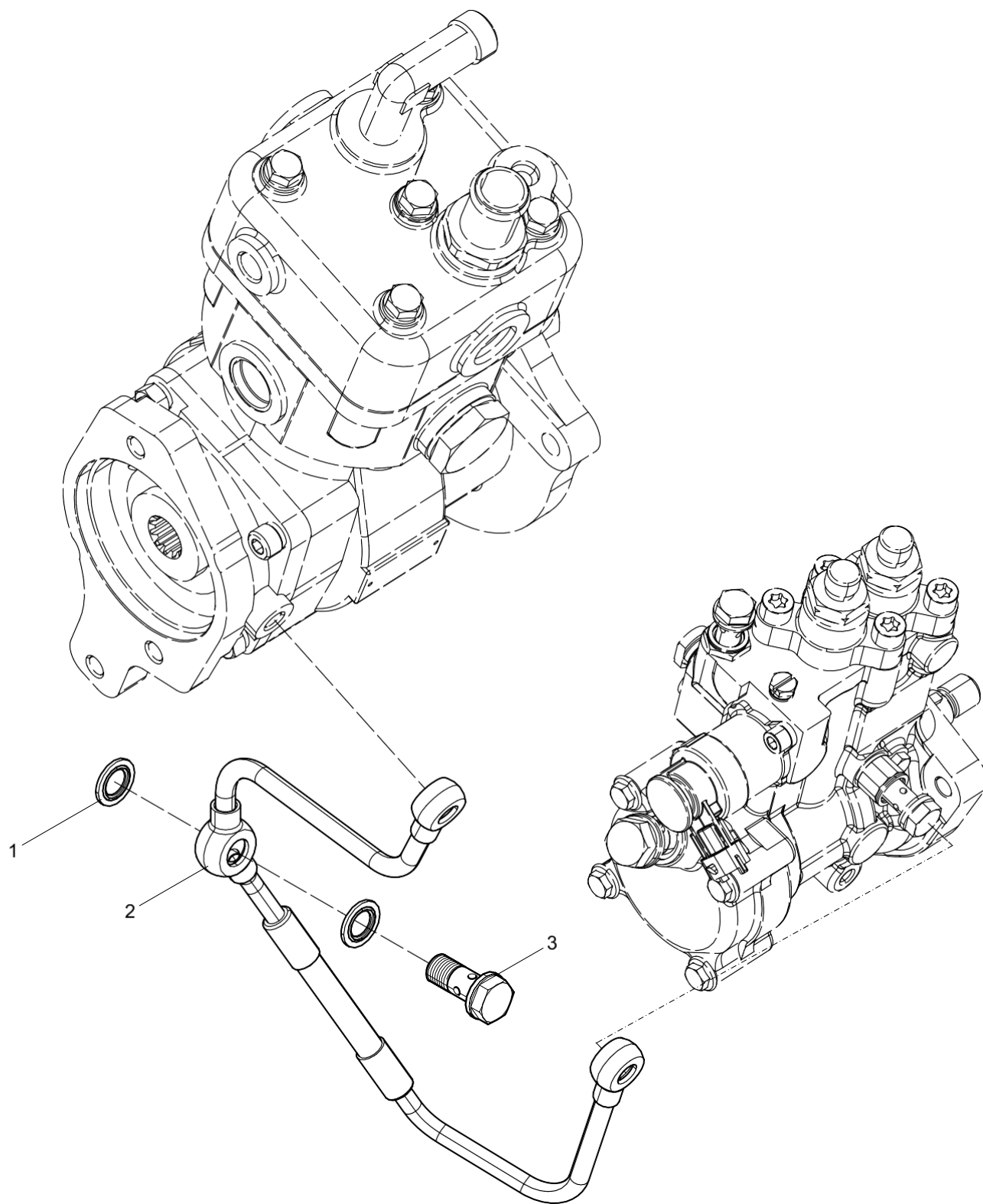
Топливный насос / (Fuel Injection Pump)



Топливный насос / (Fuel Injection Pump)

Поз. Pos.	Номер Teile.Number	Кол. Amount	Название	Designation
1	1003943114	1	Расходомер	Metering Unit

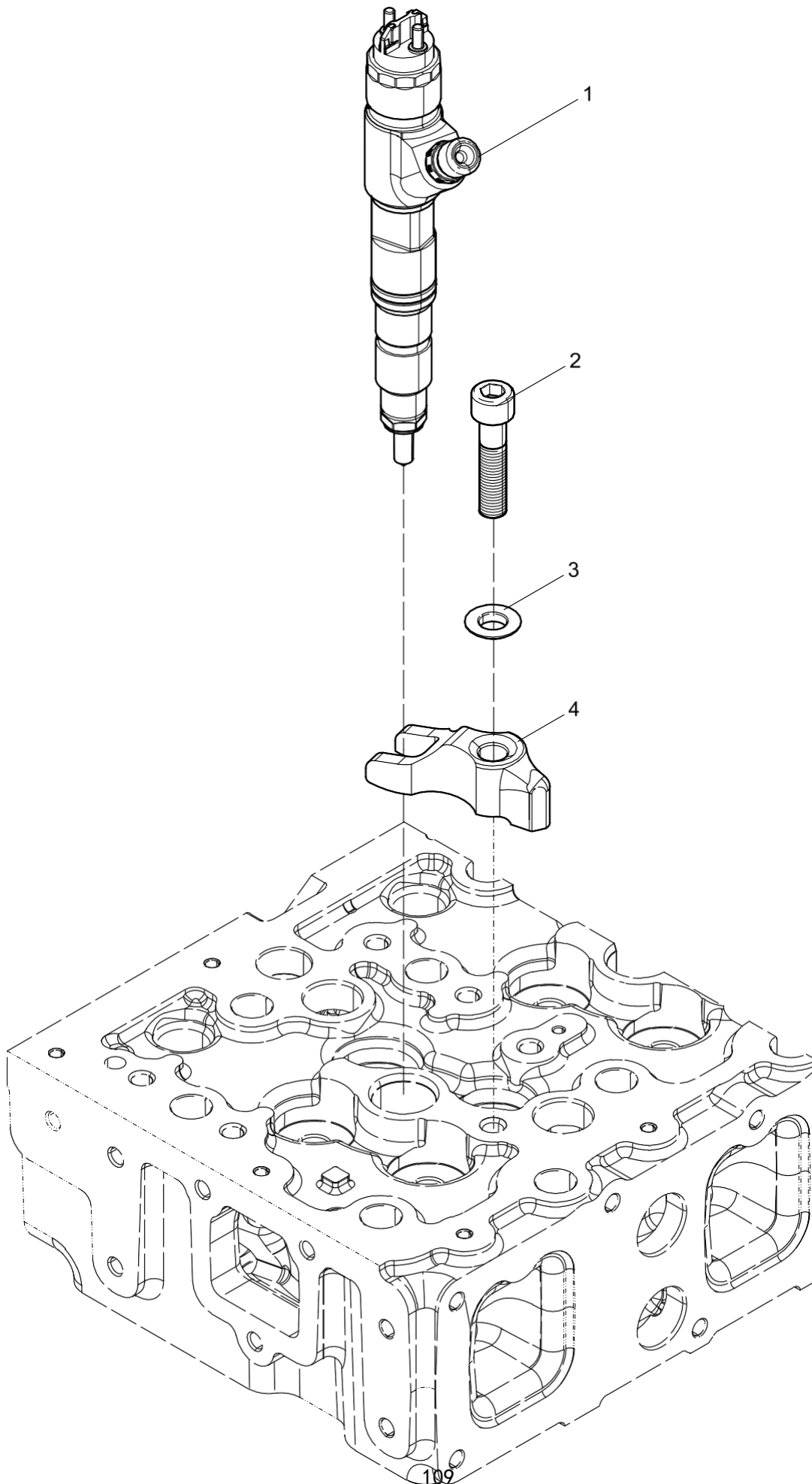
Группа трубопроводов топливного насоса / (Fuel Injection Pump Oil Pipe Group)



Группа трубопроводов топливного насоса / (Fuel Injection Pump Oil Pipe Group)

Поз. Pos.	Номер Teile.Number	Кол. Amount	Название	Designation
1	1001251569	2	Уплотнение	Assembled Sealing Washer
2	1001733817	1	Трубка	Fuel Injection Pump Oil Pipe Assembly
3	01119238	1	Болт	Bolt

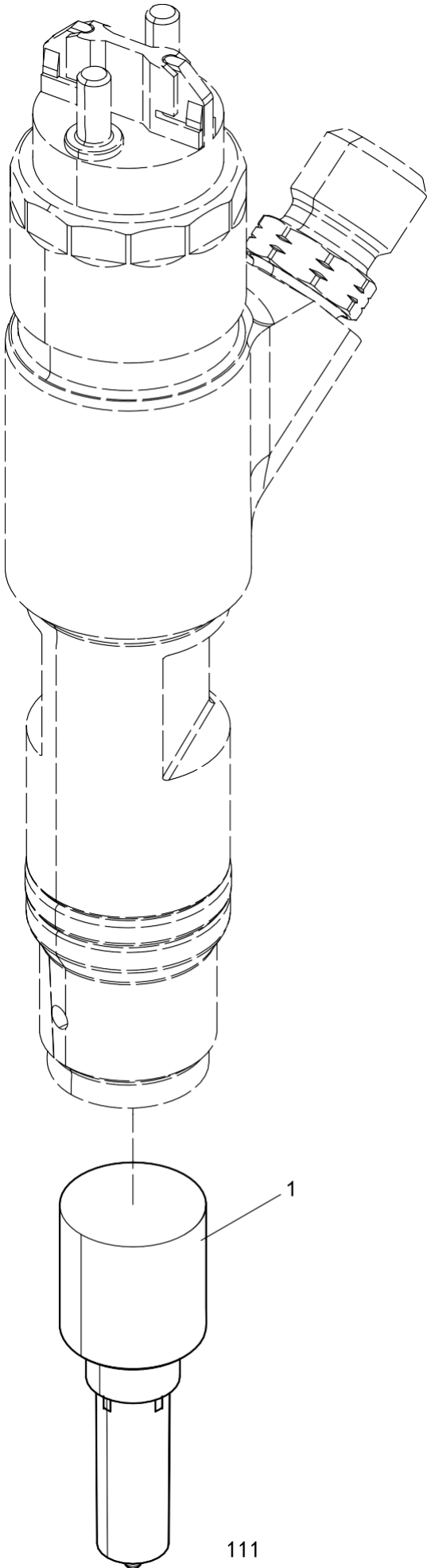
Группа топливных форсунок / (Fuel Injector Group)



Группа топливных форсунок / (Fuel Injector Group)

Поз. Pos.	Номер Teile.Number	Кол. Amount	Название	Designation
1	1001926598	1	Форсунка	Fuel Injector
2	90013550024	1	Винт	Inner Hexagon Socket Head Cap Screw
3	X6260.024	1	Шайба	Washer with Ball Face
4	1000759010	1	Прижим	Fuel Injector Clamp

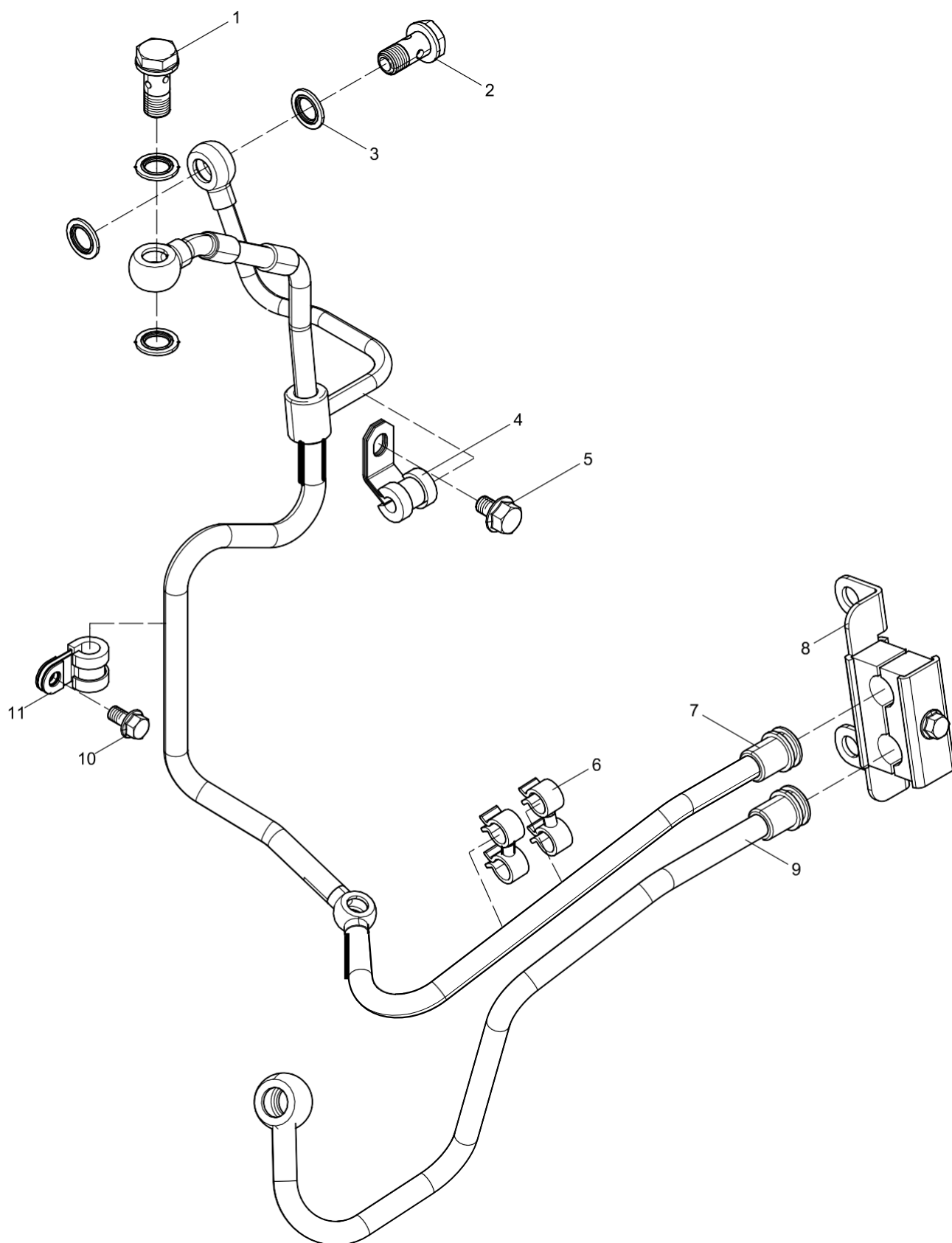
Топливные форсунки / (Fuel Injector)



Топливные форсунки / (Fuel Injector)

Поз. Pos.	Номер Teile.Number	Кол. Amount	Название	Designation
1	1001942033	1	Распылитель	Nozzle

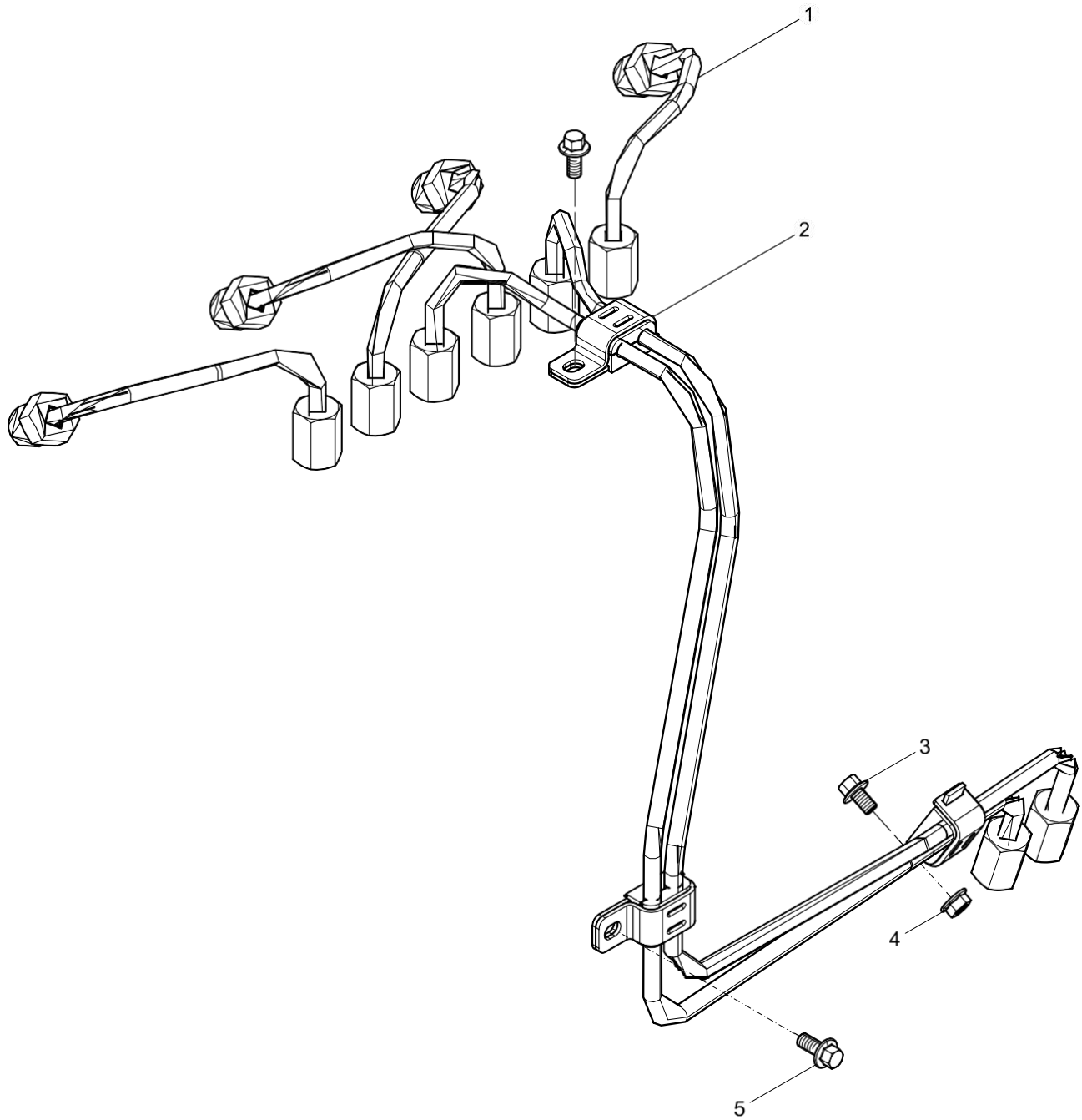
**Группа топливных трубопроводов низкого давления /
(Low Pressure Fuel Pipe Group)**



**Группа топливных трубопроводов низкого давления /
(Low Pressure Fuel Pipe Group)**

Поз. Pos.	Номер Teile.Number	Кол. Amount	Название	Designation
1	01119238	1	Болт	Bolt
2	612639000107	1	Болт	Bolt
3	612600081911	4	Шайба	Washer
4	1001156035	1	Держатель	Pipe Clamp Assembly
5	9000000722	1	Болт	Hexagon Flange Bolt
6	612600082744	2	Держатель	Pipe Clamp
7	1002773677	1	Трубка возврата топлива	Fuel Return Pipe Assembly
8	1000855804	1	Кронштейн	Fuel Pipe Bracket Assembly
9	1002773659	1	Трубка подачи топлива	Fuel-inlet Pipe Assembly
10	90011400011	1	Болт	Hexagon Flange Bolt
11	612600081628	1	Держатель	Pipe Clamp Assembly

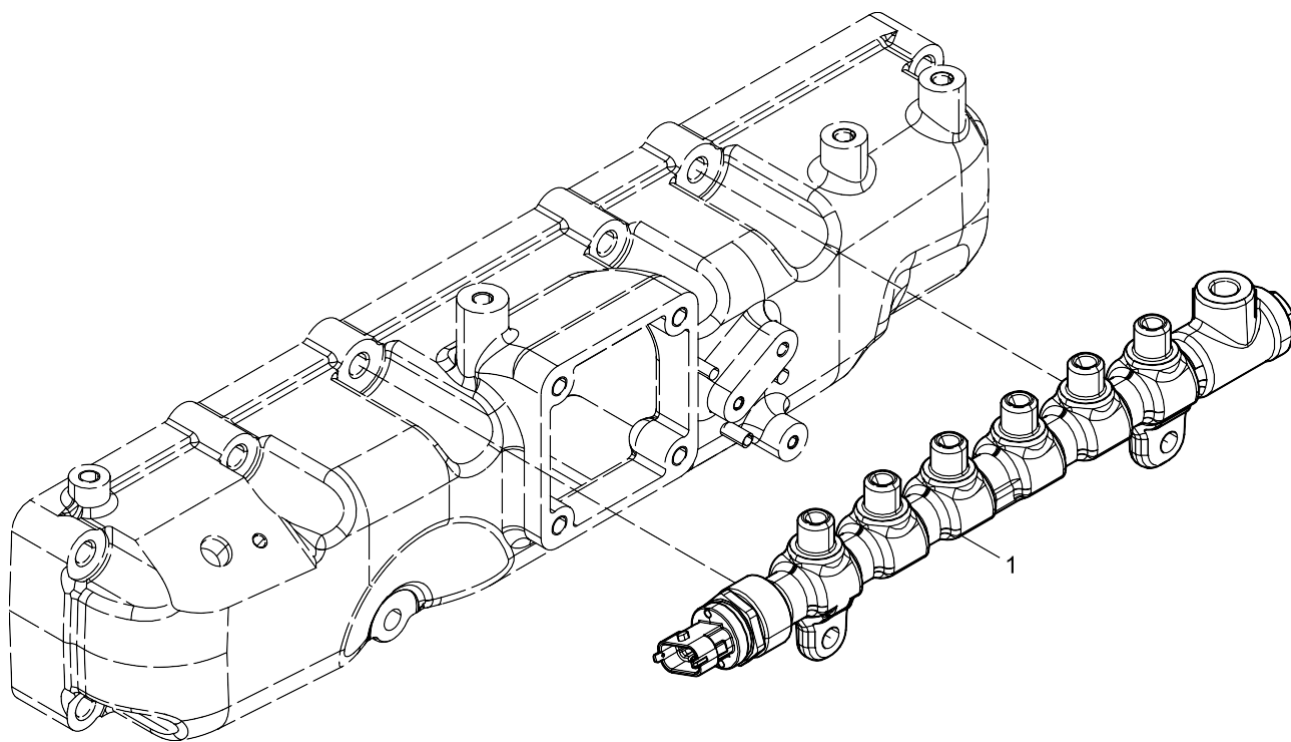
**Группа топливных трубопроводов высокого давления /
(High Pressure Fuel Pipe Group)**



**Группа топливных трубопроводов высокого давления /
(High Pressure Fuel Pipe Group)**

Поз. Pos.	Номер Teile.Number	Кол. Amount	Название	Designation
1	1002730208	1	Трубка	High-pressure Fuel Pipe Assembly
2	1000854568	3	Держатель	Pipe Clamp Assembly
3	9000000048	1	Болт	Hexagon Flange Bolt
4	9000000310	1	Гайка	Hexagon Flange Nut
5	9000000112	2	Болт	Hexagon Flange Bolt

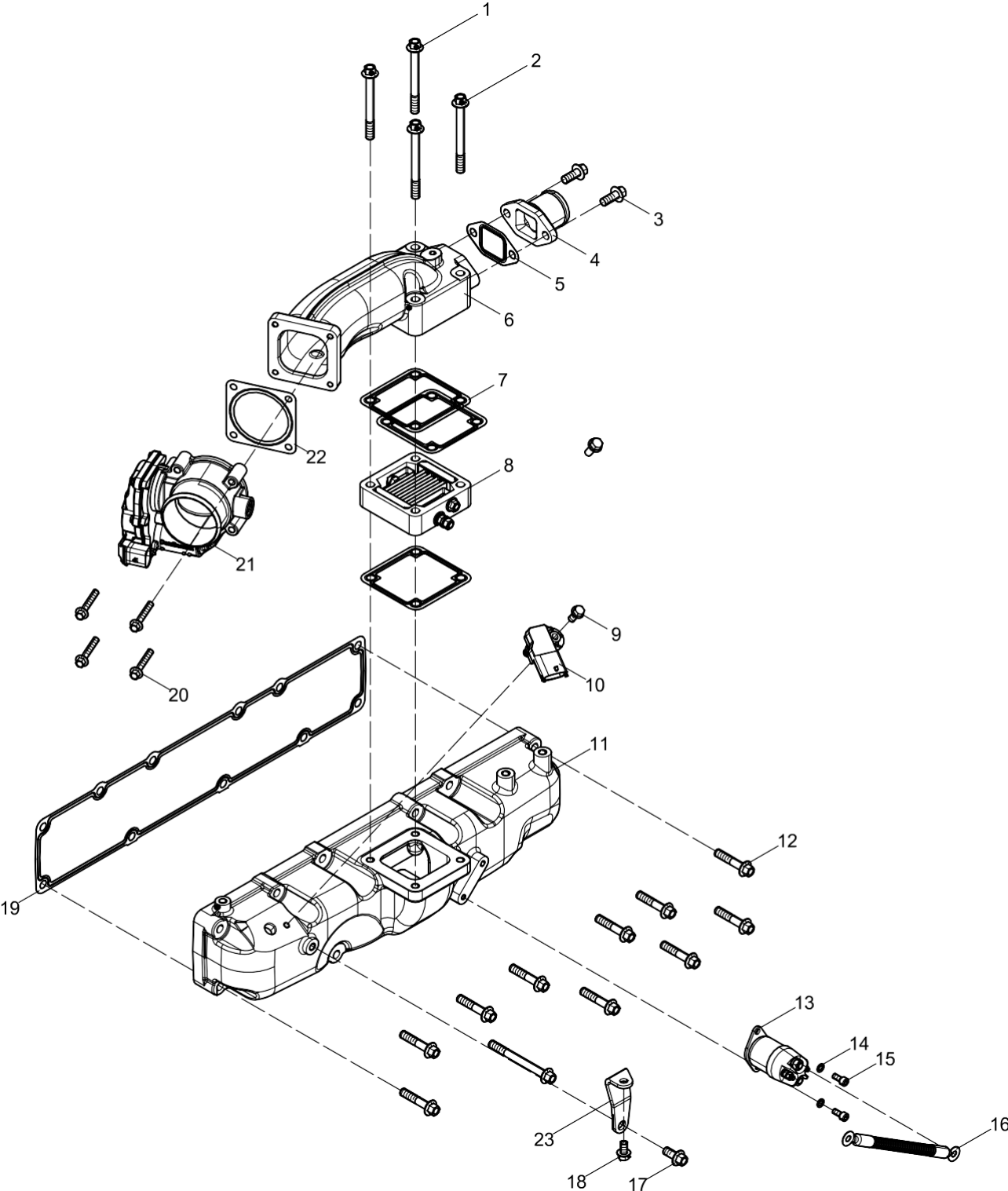
Группа Common Rail / (Common Rail Group)



Группа Common Rail / (Common Rail Group)

Поз. Pos.	Номер Teile.Number	Кол. Amount	Название	Designation
1	1001063829	1	Аккумулятор	Rail

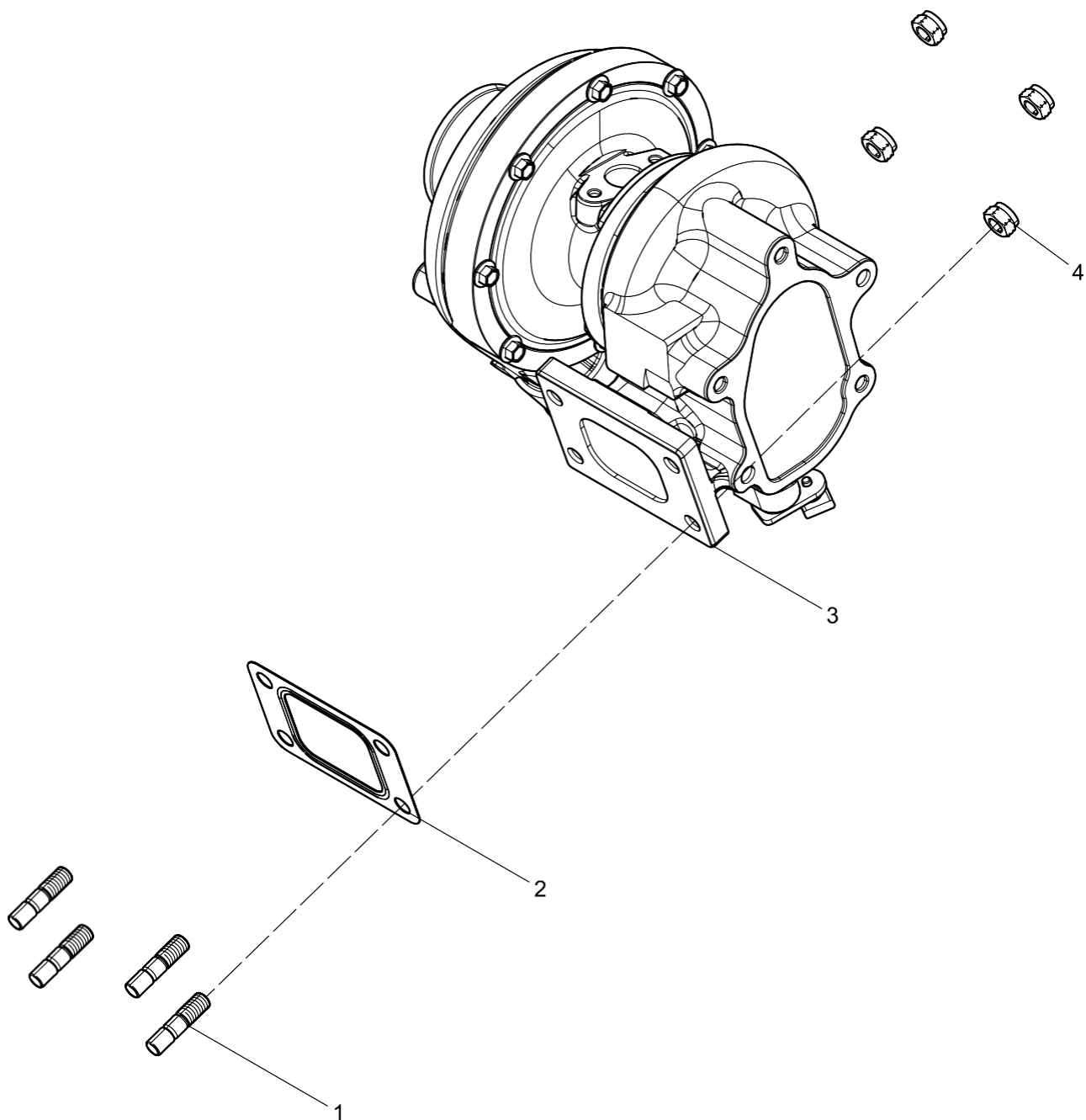
Группа впускного коллектора (Intake Manifold Group)



Группа впускного коллектора (Intake Manifold Group)

Поз. Pos.	Номер Teile.Number	Кол. Amount	Название	Designation
1	9000000153	3	Болт	Hexagon Flange Bolt
2	9000000713	2	Болт	Hexagon Flange Bolt
3	9000000322	2	Болт	Hexagon Flange Bolt
4	1000965493	1	Выхлопная труба системы рециркуляции отработавших газов	EGR Gas Exhaust Pipe
5	1000519934	1	Прокладка соединительного фланца системы выпуска отработавших газов EGR	Gasket for EGR Gas Exhaust Connecting Flange
6	1000509659	1	Впускная соединительная труба	Intake Connecting Pipe
7	1000509327	2	Прокладка впускного коллектора	Intake Manifold Gasket
8	1000615871	1	Нагреватель	Heater
9	90011400012	1	Болт	Hexagon Flange Bolt
10	1002395878	1	Датчик давления и температуры наддува	Boost pressure and temperature sensor
11	1000932002	1	Впускной коллектор	Intake Manifold
12	9000000151	10	Болт	Hexagon Flange Bolt
13	612630080076	1	Реле	Relay
14	90003930241	2	Шайба	Small Series, Plain Washer
15	90013050027	2	Винт	Inner Hexagon Socket Head Cap Screw
16	612630080522	1	Жгут проводов свечей накаливания	Glow plug harness
17	9000000078	1	Болт	Hexagon Flange Bolt
18	90011400011	1	Болт	Hexagon Flange Bolt
19	1000867950	1	Прокладка впускного коллектора	Intake Manifold Gasket
20	90011420037	4	Болт	Hexagon Flange Bolt
21	410800110240	1	Впускной дроссель	Intake Throttle
22	410800110260	1	Прокладка впускного дросселя	Intake Throttle Gasket
23	1001015824	1	Кронштейн	Bracket

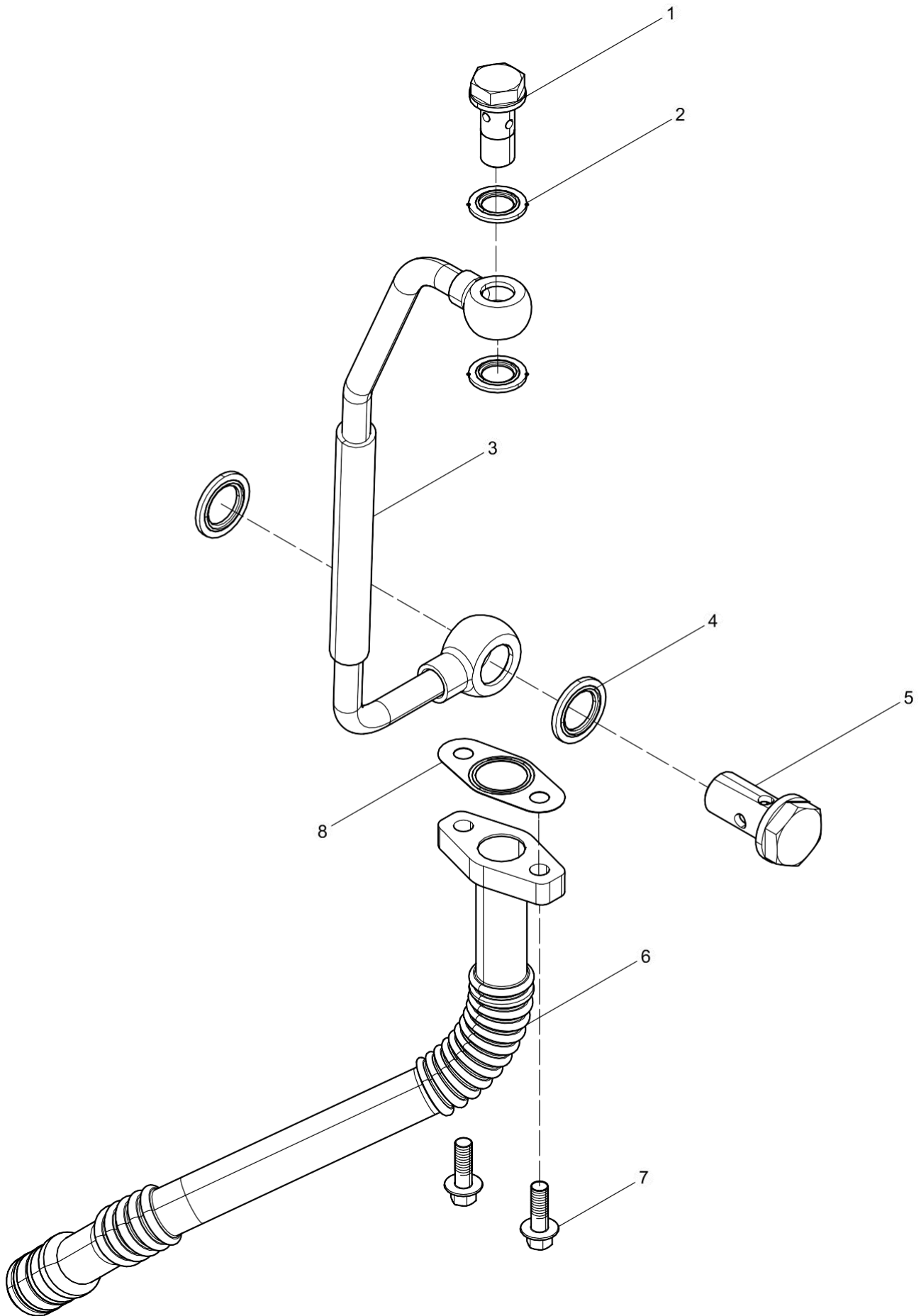
Группа турбокомпрессора / (Turbocharger Group)



Группа турбокомпрессора /(Turbocharger Group)

Поз. Pos.	Номер Teile.Number	Кол. Amount	Название	Designation
1	1001707049	4	Шпилька	Double End Stud
2	1001595928	1	Шайба турбокомпрессора	Turbocharger washer
3	1004275925	1	Турбокомпрессор	Turbocharger
4	612630110037	4	Гайка	Hexagon Nut

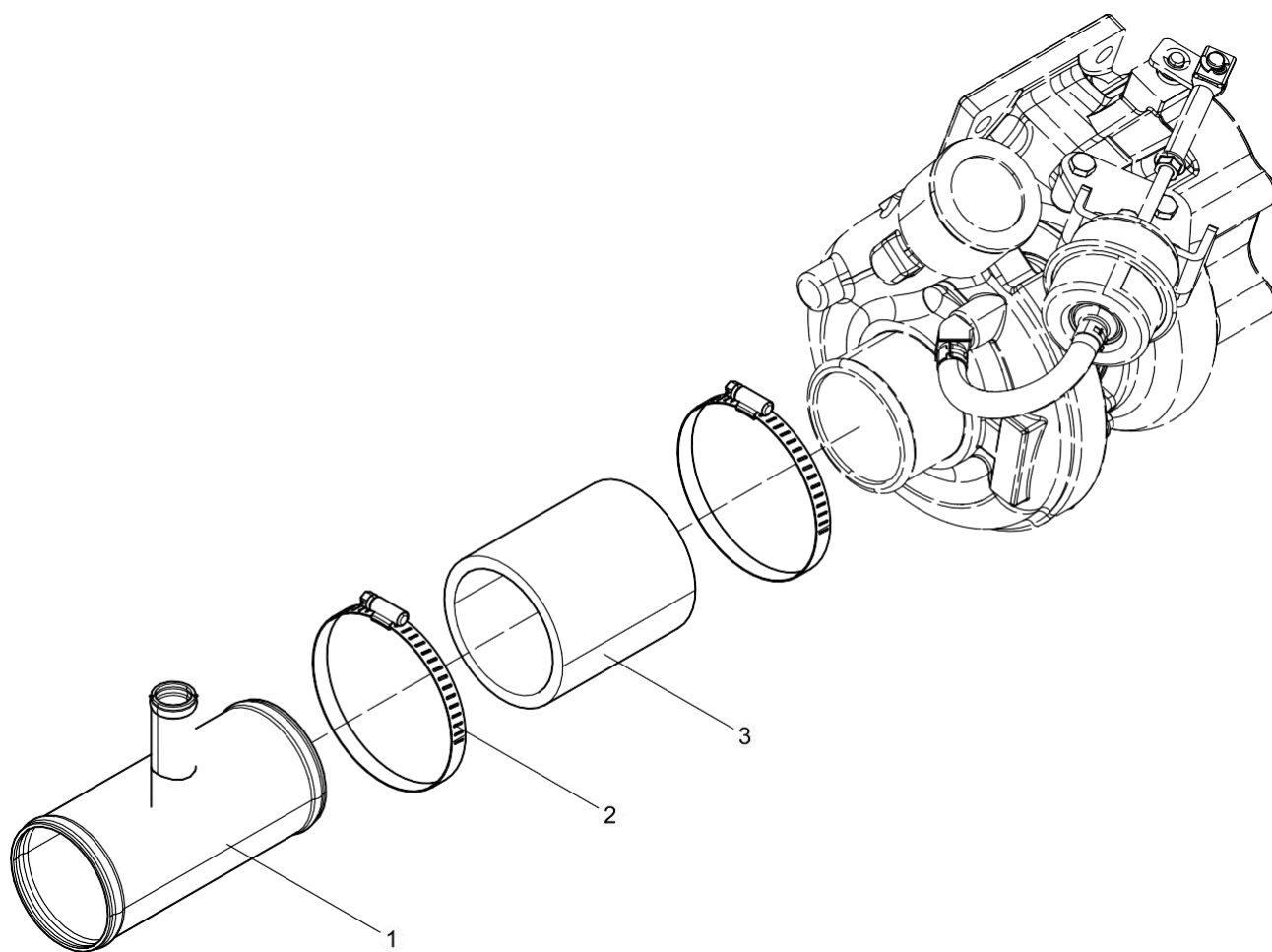
Группа масляных трубопроводов турбокомпрессора / (Turbocharger Oil Pipe Group)



Группа масляных трубопроводов турбокомпрессора / (Turbocharger Oil Pipe Group)

Поз. Pos.	Номер Teile.Number	Кол. Amount	Название	Designation
1	01119238	1	Болт	Bolt
2	1001251569	2	Шайба	Assembled Sealing Washer
3	1001619553	1	Сборка маслопровода турбокомпрессора	Turbocharger Oil Pipe Assembly
4	1000982900	2	Шайба	Assembled Sealing Washer
5	01119248	1	Болт	Bolt
6	1001012178	1	Сборка маслопровода турбокомпрессора	Turbocharger Oil Pipe Assembly
7	9000000328	2	Болт	Hexagon Flange Bolt
8	1001003545	1	Прокладка маслопровода турбокомпрессора	Turbocharger Oil Pipe Gasket

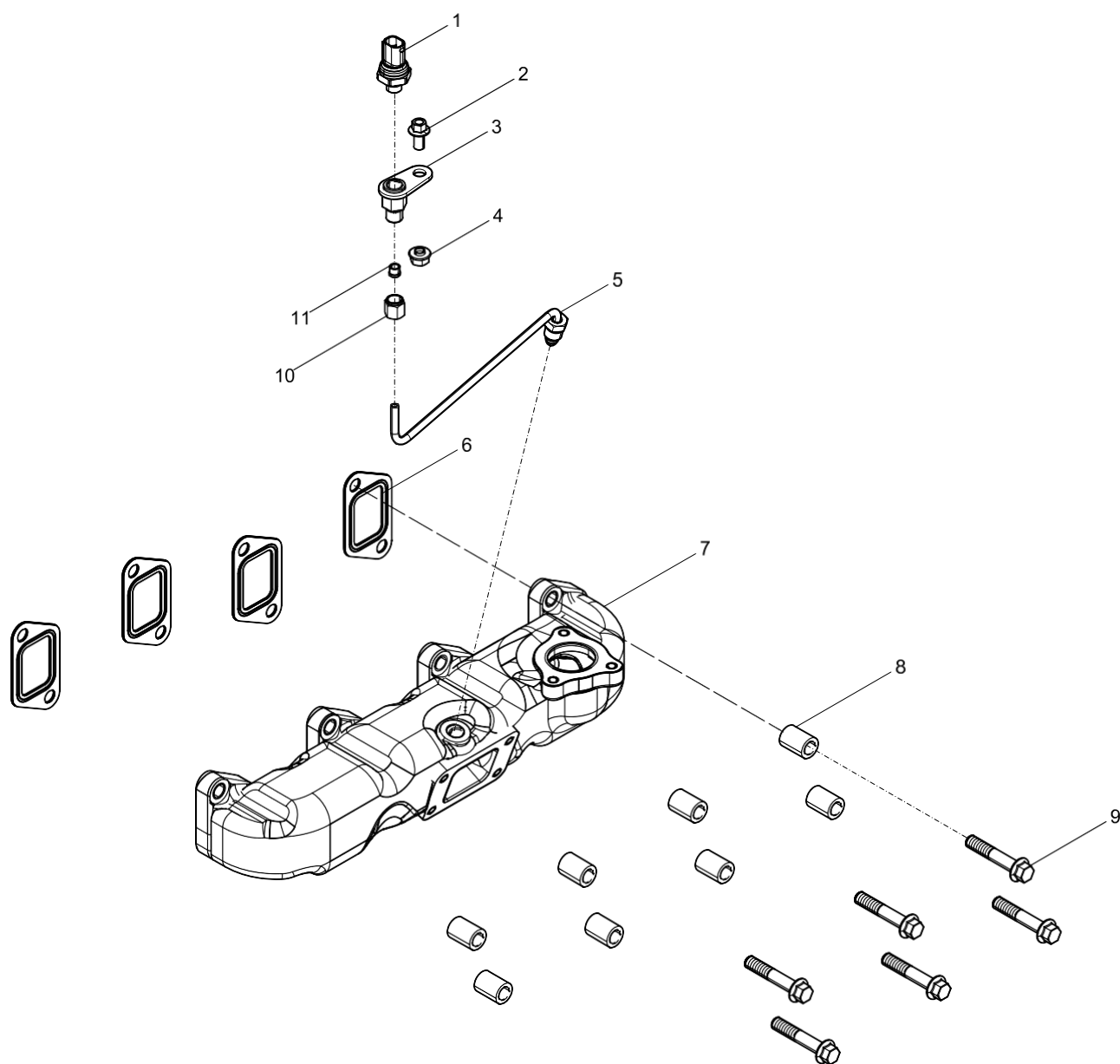
Группа трубопроводов компрессора / (Compressor Pipe Group)



Группа трубопроводов компрессора /(Compressor Pipe Group)

Поз. Pos.	Номер Teile.Number	Кол. Amount	Название	Designation
1	1001179985	1	Компрессор впускной воздухозаборник	Compressor Air-inlet Assembly
2	90018260001	2	Хомут	Clamp
3	612630110734	1	Резиновая труба для подсоединения воздуха	Air Connecting Rubber Pipe

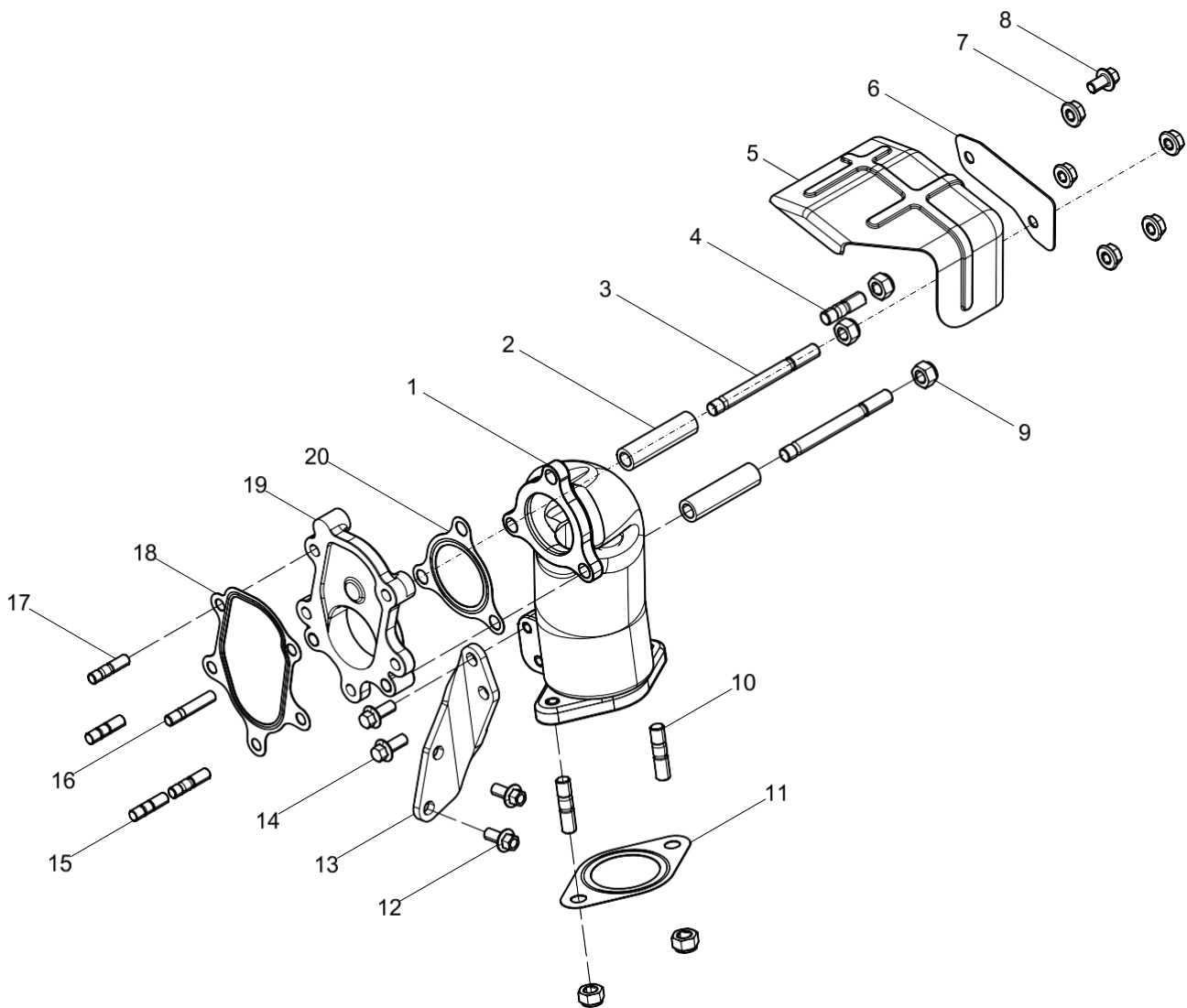
Группа выпускного коллектора / (Exhaust Manifold Group)



Группа выпускного коллектора / (Exhaust Manifold Group)

Поз. Pos.	Номер Teile.Number	Кол. Amount	Название	Designation
1	610800111007	1	Датчик давления	Pressure Sensor
2	9000000068	1	Болт	Hexagon Flange Bolt
3	1000966834	1	Кронштейн	Bracket
4	90012290006	1	Гайка	Hexagon Flange Nut
5	1000966846	1	Вентиляционная трубка	Airway Tube
6	1002825865	4	Прокладка	Gasket
7	1002267365	1	Теплозащитный экран выпускного коллектора в сборе	Exhaust Manifold Heat Shield Assembly
8	330209000077	8	Втулка	Sleeve
9	1000928984	8	Болт выпускного коллектора	Exhaust Manifold Bolt
10	90003559516	1	Соединительная гайка	Connector Nut
11	90017130012	1	Наконечник	Ferrule

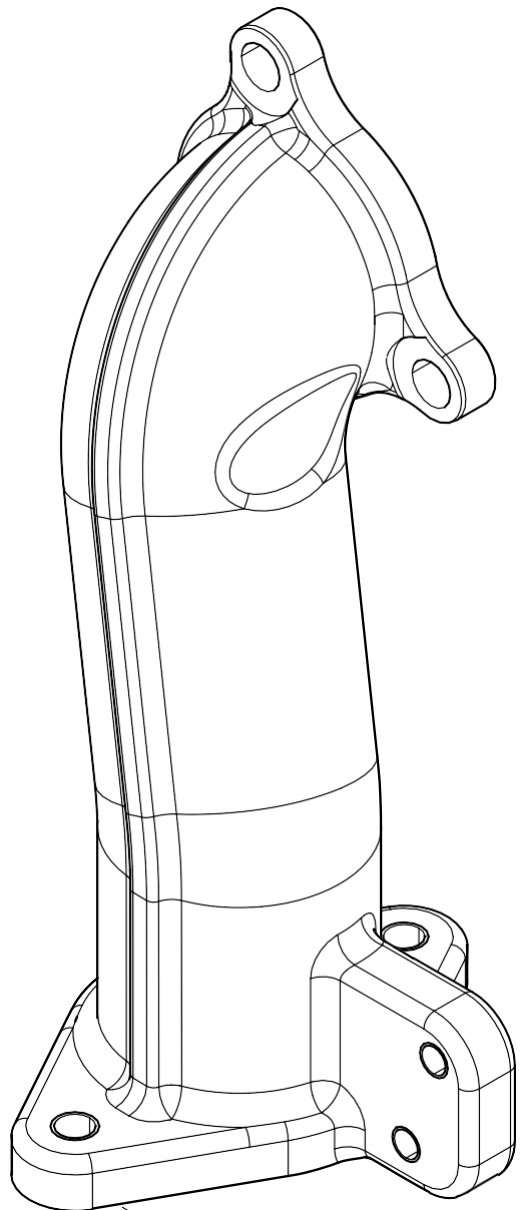
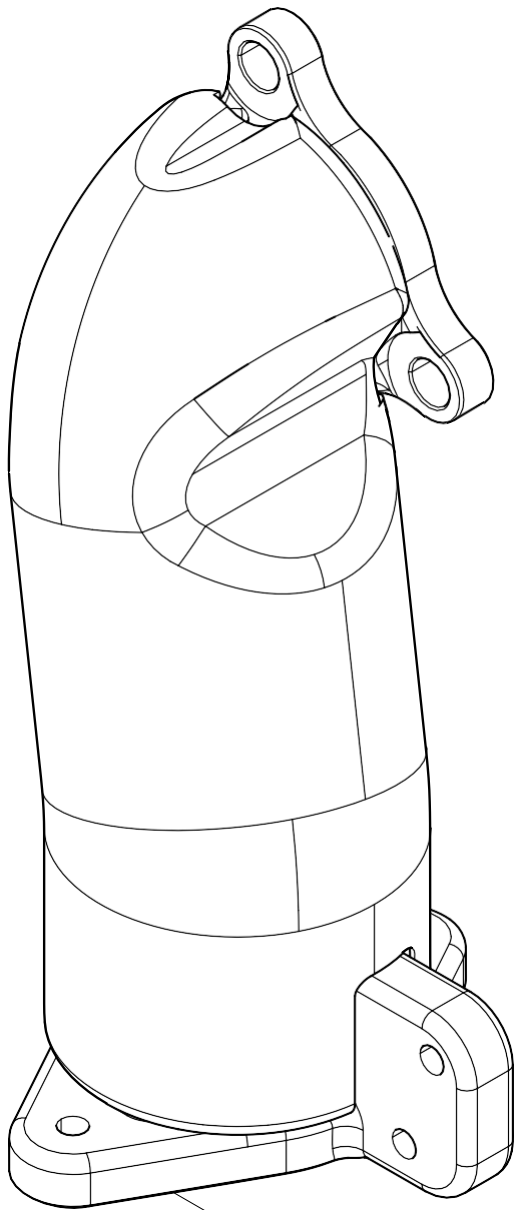
Группа задних трубопроводов выпускного коллектора / (Rear Exhaust Manifold Group)



**Группа задних трубопроводов выпускного коллектора /
(Rear Exhaust Manifold Group)**

Поз. Pos.	Номер Teile.Number	Кол. Amount	Название	Designation
1	1001070191	1	Выхлопная труба в сборе	Exhaust Tail Pipe Assembly
2	1002092543	2	Втулка	Sleeve
3	612600114728	2	Шпилька	Double End Stud
4	13068618	1	Шпилька	Double End Stud
5	1002760000	1	Тепловой экран турбонагнетателя	Turbocharger Heat Shield
6	1003296315	1	Накладка	Bale
7	1001770243	5	Шестигранная гайка с преобладающим моментом затяжки с фланцем	Prevailing Torque Type Hexagon Nut with Flange
8	1000673128	1	Болт	Exhaust Manifold Bolt
9	1000791481	5	Гайка	Hexagon Nut
10	13074628	2	Шпилька	Double End Stud
11	1001094193	1	Прокладка	Gasket
12	9000000078	2	Болт	Hexagon Flange Bolt
13	1001036143	1	Кронштейн	Bracket
14	610800110986	2	Болт	Exhaust Manifold Bolt
15	13074525	2	Шпилька	Double End Stud
16	610800110040	1	Шпилька	Double End Stud
17	13070764	2	Шпилька	Double End Stud
18	1001866471	1	Прокладка	Gasket
19	1001786295	1	Фланец	Flange
20	1001063176	1	Прокладка	Gasket

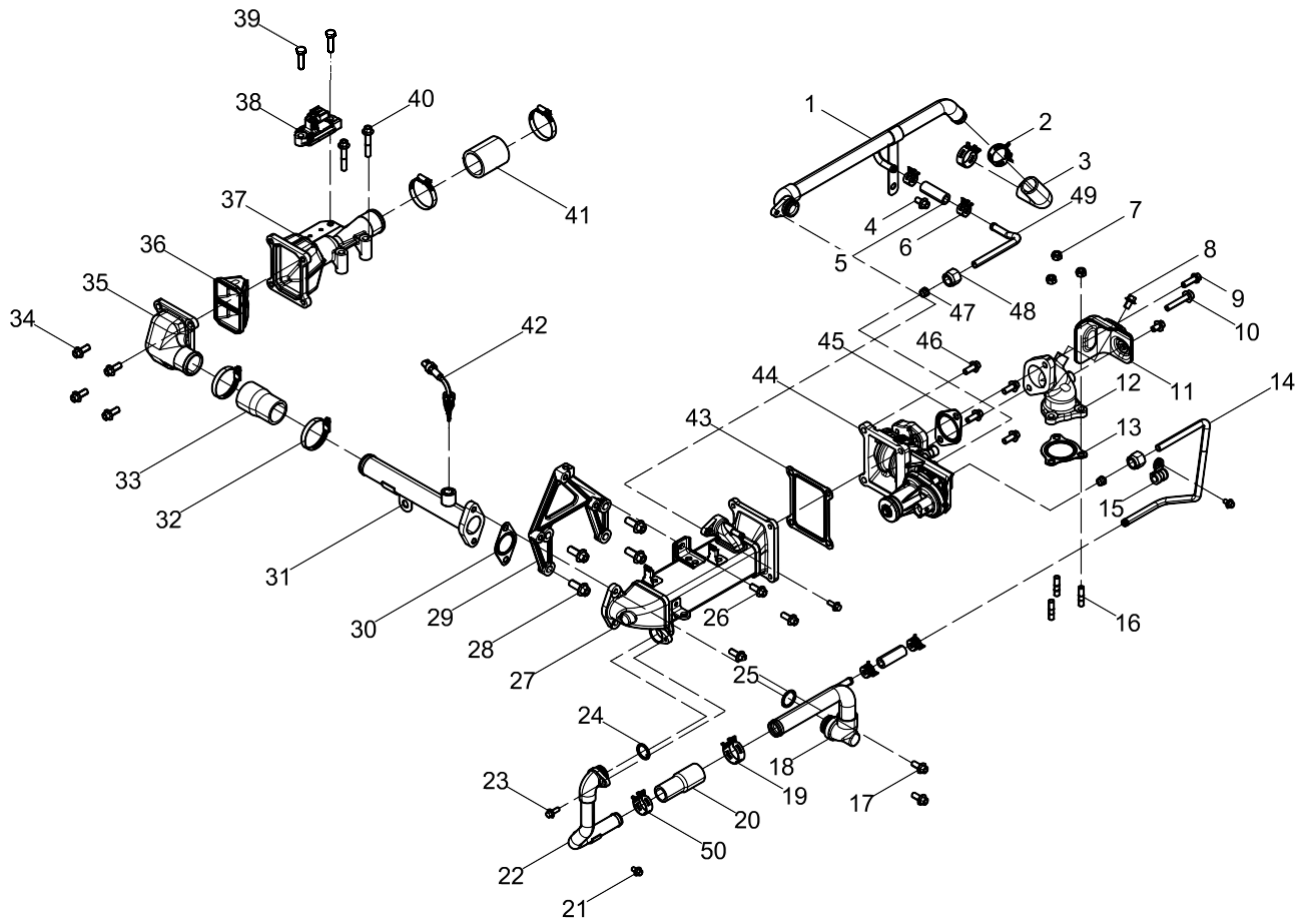
Выпускная труба в сборе / (Exhaust Tail Pipe Assembly)



Выпускная труба в сборе / (Exhaust Tail Pipe Assembly)

Поз. Pos.	Номер Teile.Number	Кол. Amount	Название	Designation
1	1001070184	1	Тепловой экран выхлопной трубы	Exhaust Tail Pipe Heat Shield
2	1001035885	1	Выхлопная соединительная труба	Exhaust Connecting Pipe

Группа системы EGR / (EGR System Group)

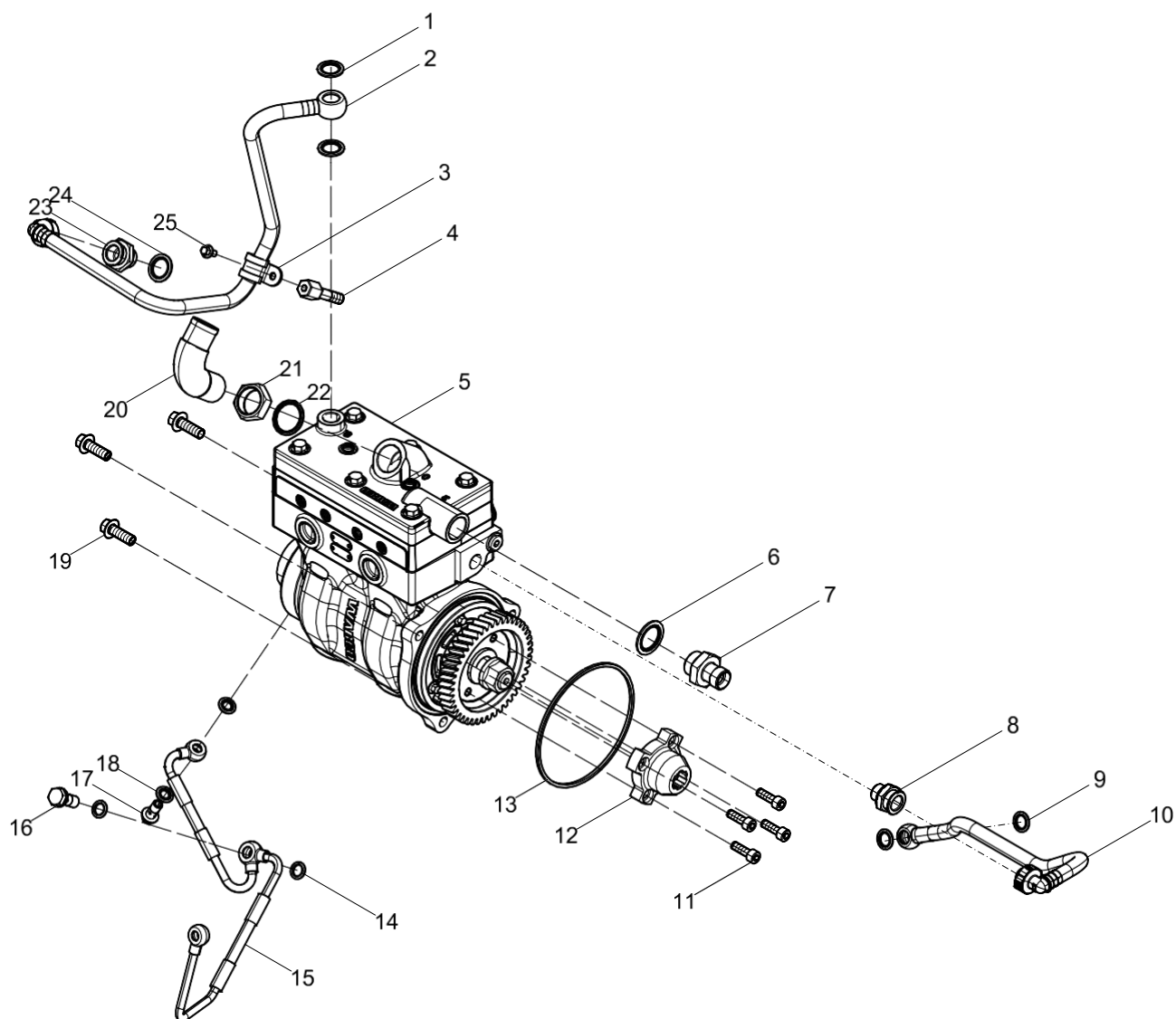


Группа системы EGR / (EGR System Group)

Поз. Pos.	Номер Teile.Number	Кол. Amount	Название	Designation
1	1001265413	1	Узел водяной трубы охладителя EGR	EGR Cooler Water Pipe Assembly
2	90018260002	4	Хомут	Hoses Clamp
3	1001005745	1	Соединительная резиновая трубка для охлаждающей жидкости	Coolant Connecting Rubber Pipe
4	9000000203	1	Болт	Hexagon Flange Bolt
5	1001071609	2	Соединительная резиновая трубка для охлаждающей жидкости	Coolant Connecting Rubber Pipe
6	9000000403	4	Хомут	Hoses Clamp
7	612630110037	3	Гайка	Hexagon Nut
8	1000673126	2	Болт	Exhaust Manifold Bolt
9	612600114964	1	Болт	Hexagon Flange Bolt
10	612600115826	1	Болт	Exhaust Manifold Bolt
11	1001781032	1	Тепловой экран впускной трубы системы EGR	EGR intake pipe heat shield
12	1000953045	1	Воздухозаборник системы EGR	EGR Air-inlet Pipe
13	1000983067	1	Прокладка	Gasket
14	1000837656	1	Водопроводная труба клапана EGR	Valve Water Pipe
15	612600081628	1	Хомут	Pipe Clamp Assembly
16	1001707049	3	Шпилька	Double End Stud
17	9000000078	3	Болт	Hexagon Flange Bolt
18	1001058616	1	Узел водяной трубы охладителя EGR	EGR Cooler Water Pipe Assembly
19	9000000090	1	Хомут	Hoses Clamp
20	1000955625	1	Соединительная резиновая трубка для охлаждающей жидкости	Coolant Connecting Rubber Pipe
21	9000000048	2	Болт	Hexagon Flange Bolt
22	1001022071	1	Узел водяной трубы охладителя EGR	EGR Cooler Water Pipe Assembly
23	9000000719	2	Болт	Hexagon Flange Bolt
24	9000000046	1	Уплотнительное кольцо	O-ring
25	90017550005	1	Уплотнительное кольцо	O-ring

26	9000000322	3	Болт	Hexagon Flange Bolt
27	1000852029	1	Охладитель EGR	EGR Cooler
28	9000000044	4	Болт	Hexagon Flange Bolt
29	1002407128	1	Кронштейн EGR	EGR Cooler Bracket
30	1000183857	1	Прокладка EGR	Gasket for EGR Air-inlet Connecting Flange
31	1002407138	1	Выхлопная труба системы рециркуляции отработавших газов в сборе	EGR Gas Exhaust Pipe Assembly
32	9000000307	2	Хомут	Hoses Clamp
33	1001742720	1	Резиновая труба для подсоединения воздуха	Air Connecting Rubber Pipe
34	90011420022	4	Болт	Hexagon Flange Bolt
35	1002076015	1	Фланец	Flange
36	1002677981	1	Обратный клапан	Check Valve
37	1002202015	1	Узел расходомера Вентури	Venturi Flowmeter Assembly
38	1001398806	1	Датчик перепада давления	Pressure Difference Sensor
39	90011410003	2	Болт	Hexagon Flange Bolt
40	9000000069	2	Болт	Hexagon Flange Bolt
41	1000890130	1	Резиновая труба для подсоединения воздуха	Air Connecting Rubber Pipe
42	610800111168	1	Датчик температуры	Temperature Sensor
43	1000986996	1	Прокладка EGR	EGR Valve Gasket
44	1001021919	1	Клапан рециркуляции ОГ	EGR Valve
45	1000986736	1	Прокладка EGR	EGR Valve Gasket
46	610800110986	4	Болт выпускного коллектора	Exhaust Manifold Bolt
47	611600110199	2	Наконечник	Ferrule
48	90003559518	2	Конусные соединители с наконечником 24 °, гайка	Ferrule 24° Cone Connectors, Nut
49	1000860363	1	Водопроводная труба клапана EGR	EGR Valve Water Pipe
50	9000000309	1	Хомут	Hoses Clamp

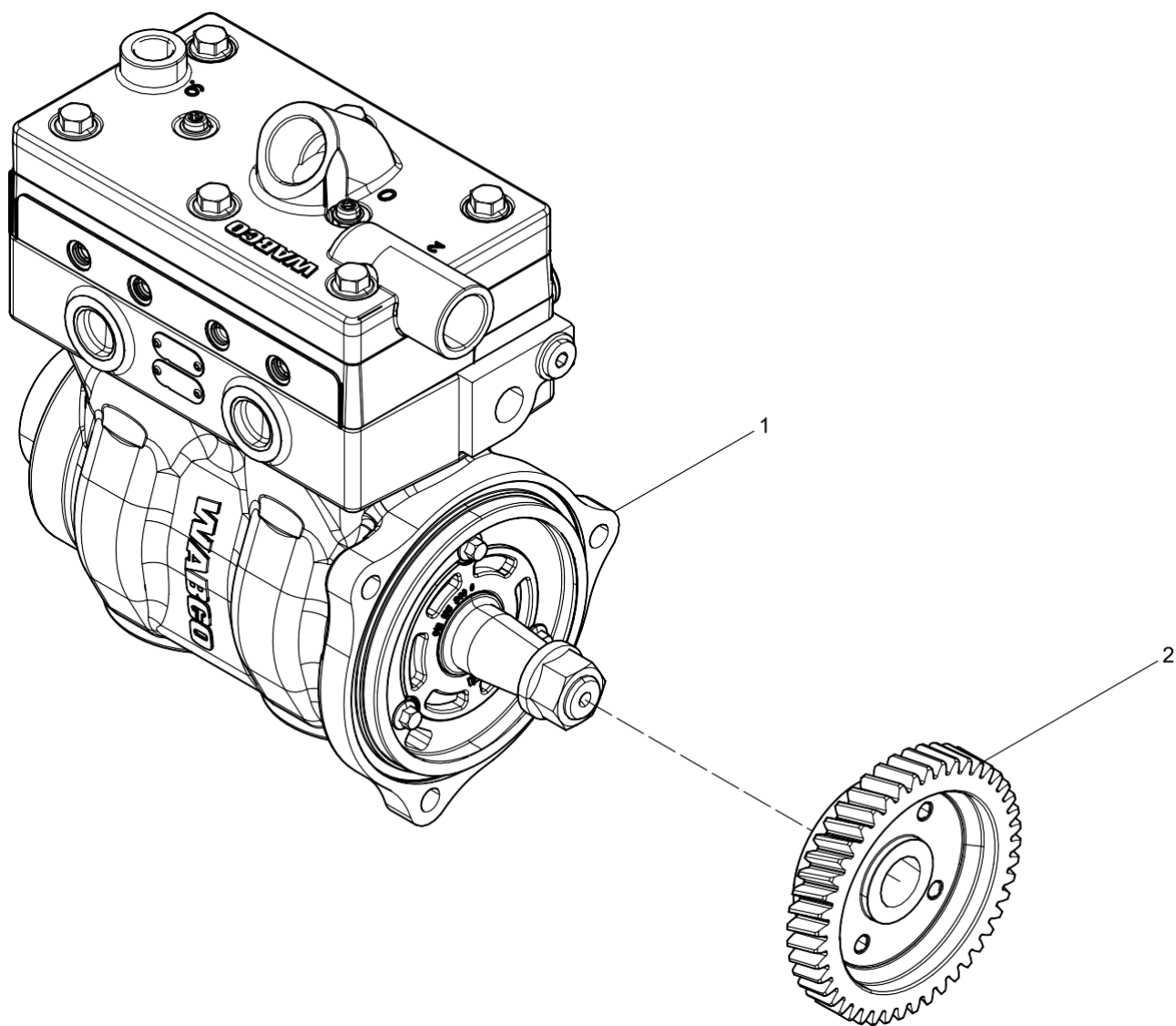
Группа воздушного компрессора / (Air Compressor Group)



Группа воздушного компрессора / (Air Compressor Group)

Поз. Pos.	Номер Teile.Number	Кол. Amount	Название	Designation
1	13023362	2	Шайба	Assembled Sealing Washer
2	1004077293	1	Водопровод воздушного компрессора	Air Compressor Water Pipe Assembly
3	1002741491	1	Хомут	Pipe Clamp Assembly
4	90003960098	1	Полый винт	Hollow screw
5	1003492948	1	Воздушный компрессор в сборе	Air Compressor Assembly
6	1001251573	1	Шайба	Assembled Sealing Washer
7	1002573232	1	Соединитель воздуховода	Air Pipe Connector
8	1002776954	2	Штуцер	Pipe Joint
9	13023360	2	Шайба	Assembled Sealing Washer
10	1002899980	1	Водопровод воздушного компрессора	Air Compressor Water Pipe Assembly
11	90013050177	4	Винт	Inner Hexagon Socket Head Cap Screw
12	1003285359	1	Внутренний гаситель	Internal Spline
13	1001103371	1	Уплотнительное кольцо	O-ring
14	13023359	2	Шайба	Assembled Sealing Washer
15	1004077963	1	Узел маслопровода топливного насоса высокого давления	Fuel Injection Pump Oil Pipe Assembly
16	01119238	1	Болт	Bolt
17	01153236	1	Болт	Gemel Bolt
18	1001063336	2	Шайба	Assembled Sealing Washer
19	90011420002	3	Болт	Hexagon Flange Bolt
20	612600130781	1	Соединение труб	Pipe Joint
21	610800070092	1	Тонкая гайка с шестигранной головкой	Hexagon Thin Nut
22	612600010735	1	Шайба	Washer
23	1002778883	1	Соединение труб	Pipe Joint
24	13023363	1	Шайба	Assembled Sealing Washer
25	9000000190	1	Болт	Hexagon Flange Bolt

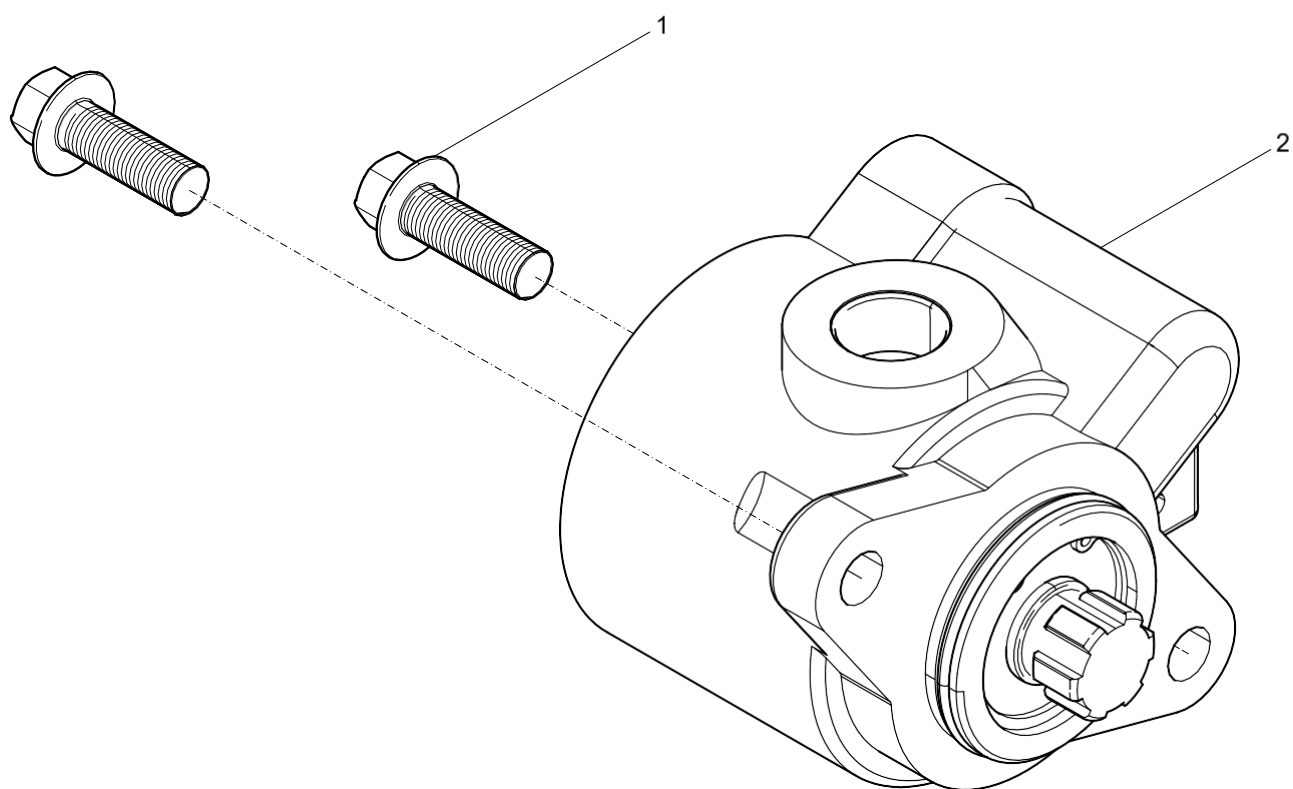
Воздушный компрессор в сборе / (Air Compressor Assembly)



Воздушный компрессор в сборе / (Air Compressor Assembly)

Поз. Pos.	Номер Teile.Number	Кол. Amount	Название	Designation
1	1003392282	1	Воздушный компрессор	Air Compressor
2	1003252981	1	Шестерня воздушного компрессора	Air Compressor Gear

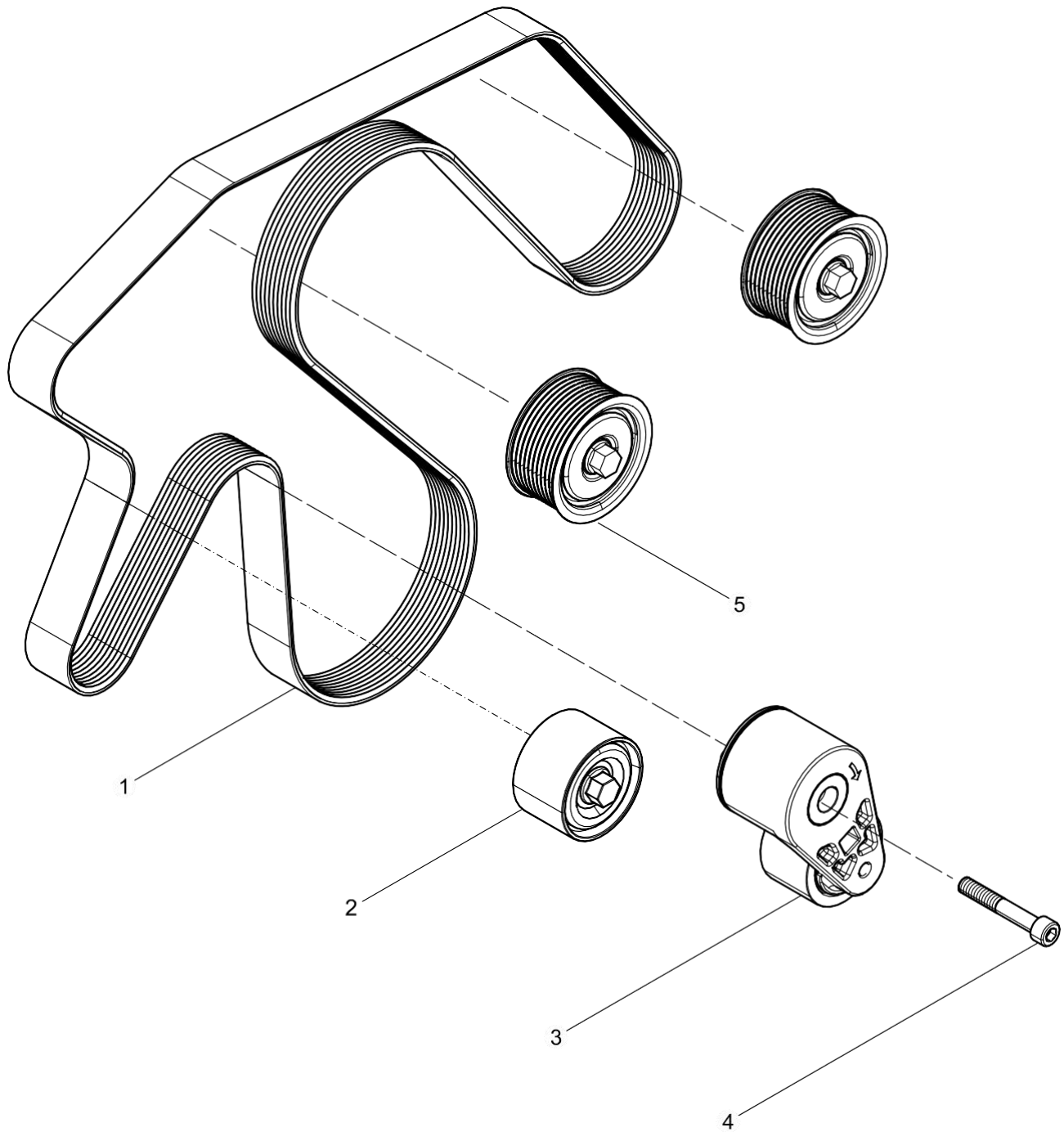
Группа гидравлического насоса / (Hydraulic Pump Group)



Группа гидравлического насоса / (Hydraulic Pump Group)

Поз. Pos.	Номер Teile.Number	Кол. Amount	Название	Designation
1	90011420034	2	Болт	Hexagon Flange Bolt
2	1003252636	1	Гидравлический насос	Hydraulic Pump

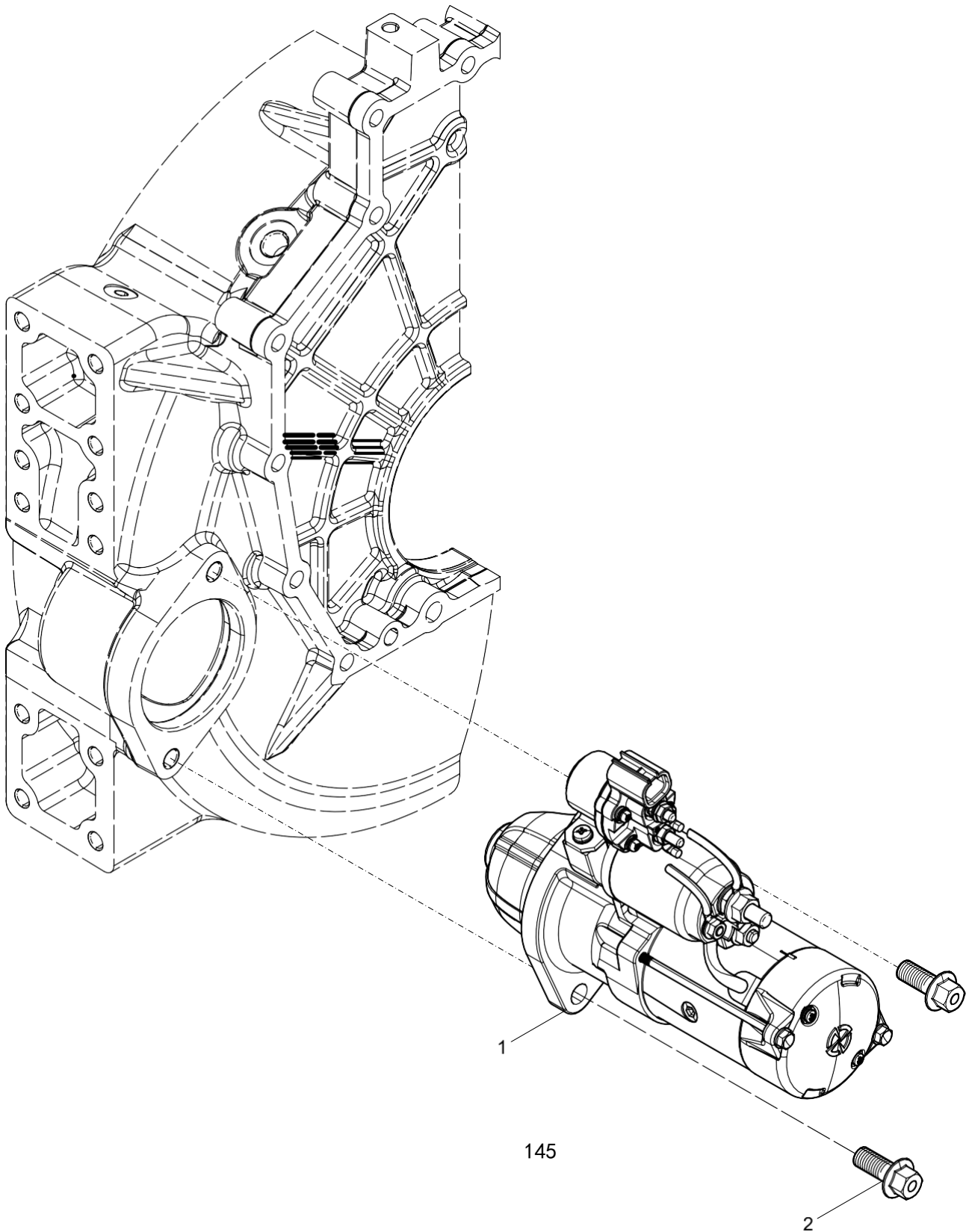
Группа натяжителя ремня и ремня / (Tensioner And Belt Group)



Группа натяжителя ремня и ремня / (Tensioner And Belt Group)

Поз. Pos.	Номер Teile.Number	Кол. Amount	Название	Designation
1	1002139626	1	Поликлиновой ремень	Poly V Belt
2	612630060973	1	Оклоняющий ролик	Idle Wheel
3	1003807321	1	Автоматический натяжитель	Automatic Tensioner
4	9000000739S	1	Винт	Inner Hexagon Socket Head Cap Screw
5	612630060838	2	Отклоняющий ролик	Idle Wheel

Группа Стартера / (Starter Motor Group)



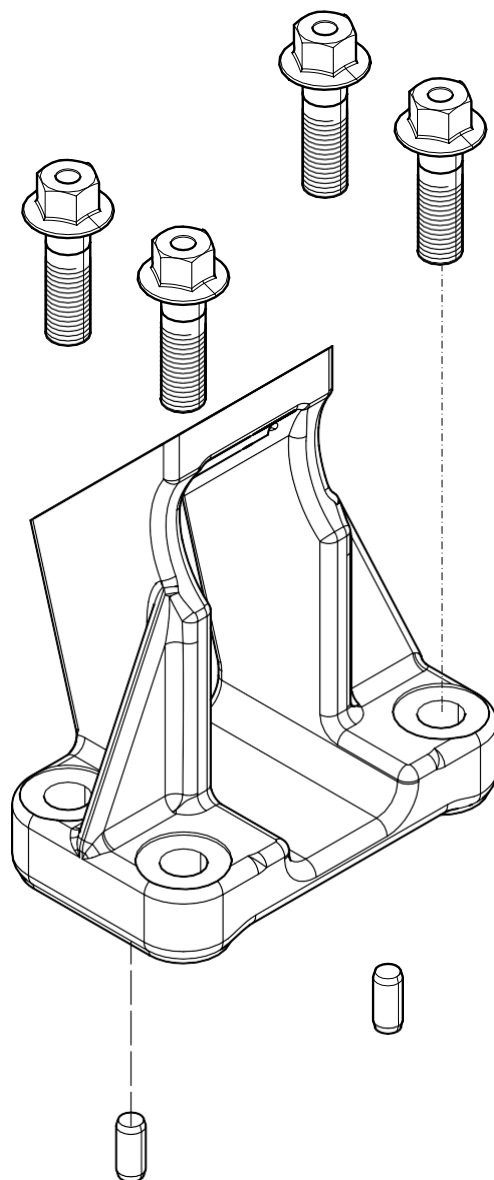
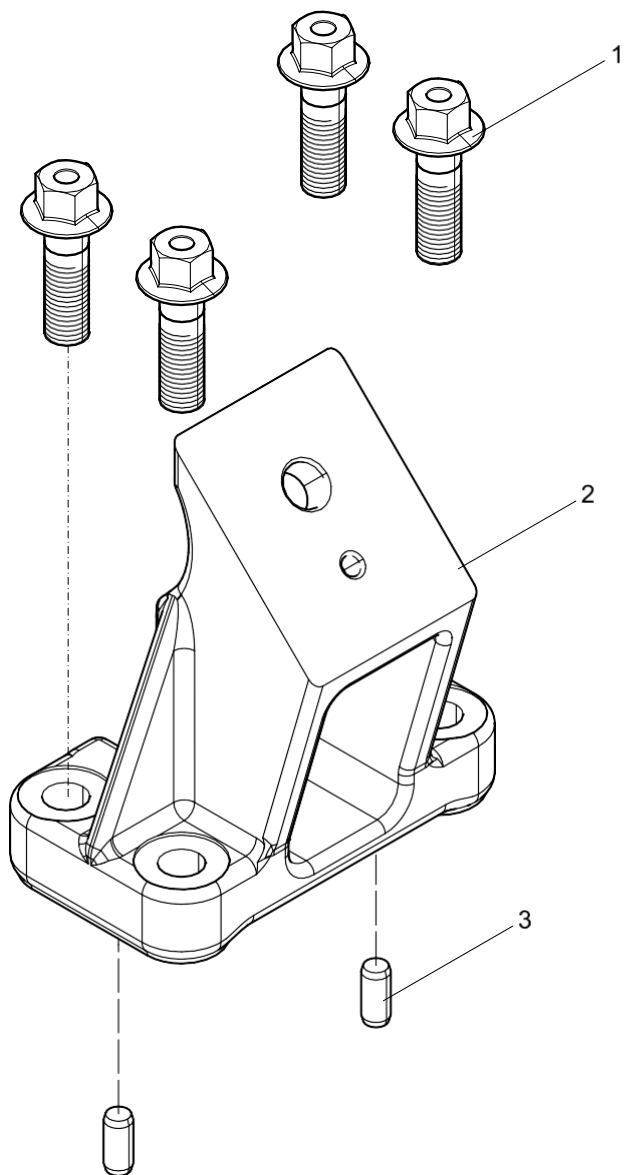
145

2

Группа Стартера / (Starter Motor Group)

Поз. Pos.	Номер Teile.Number	Кол. Amount	Название	Designation
1	1000518354	1	Пусковой двигатель	Starter Motor
2	9000000095	2	Болт	Hexagon Flange Bolt

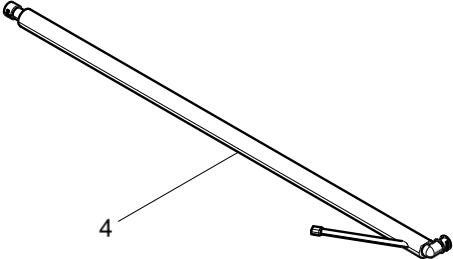
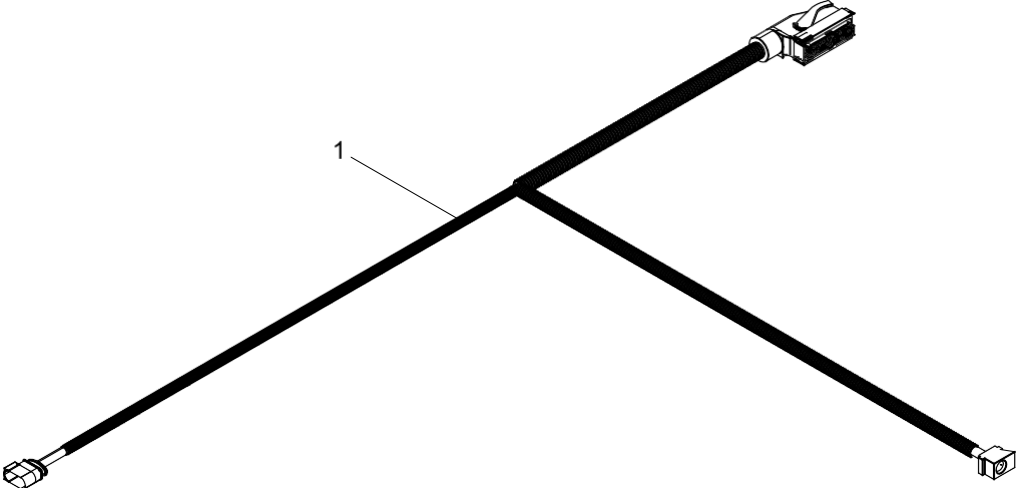
Группа кронштейнов крепления двигателя / (Engine Bracket Group)



Группа кронштейнов крепления двигателя / (Engine Bracket Group)

Поз. Pos.	Номер Teile.Number	Кол. Amount	Название	Designation
1	9000000045	8	Болт	Hexagon Flange Bolt
2	1002982229	2	Кронштейн двигателя	Engine Bracket
3	90003901420	4	Параллельный штифт	Parallel Pin

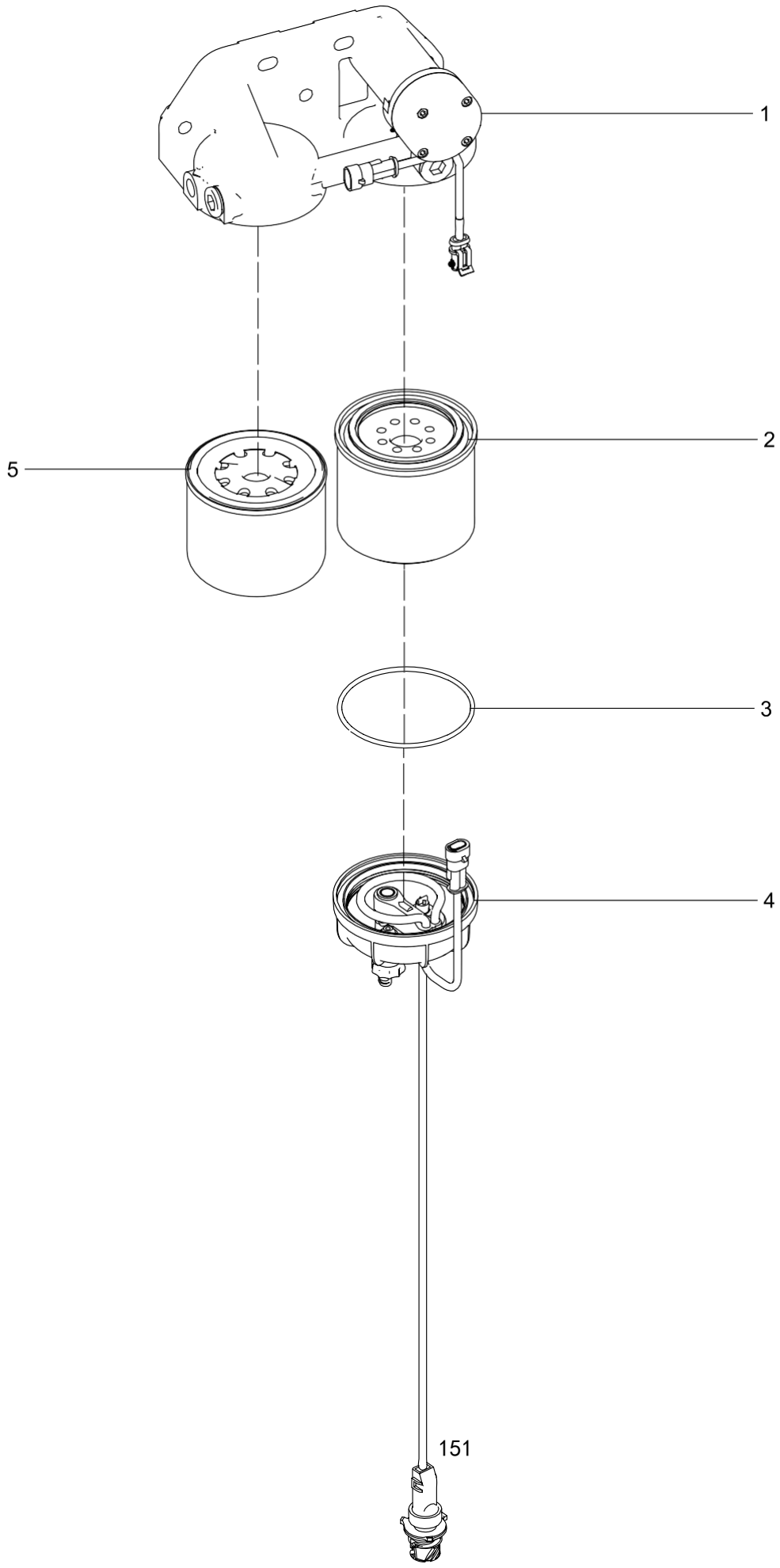
Группа деталей корпуса упаковочной коробки / (Packing Box Chassis Parts Group)



Группа деталей корпуса упаковочной коробки / (Packing Box Chassis Parts Group)

Поз. Pos.	Номер Teile.Number	Кол. Amount	Название	Designation
1	612640080106	1	Автомобильная подвеска	Vehicle Harness
2	1003183999	1	Протектор топливной системы	Fuel System Protector
3	1002398511	1	Узел теплозащитного экрана выпускного тормозного клапана	Exhaust Braking Butterfly Valve Heat Shield Assembly
4	612640130719	1	Напорная труба мочевины	Urea Pressure Pipe

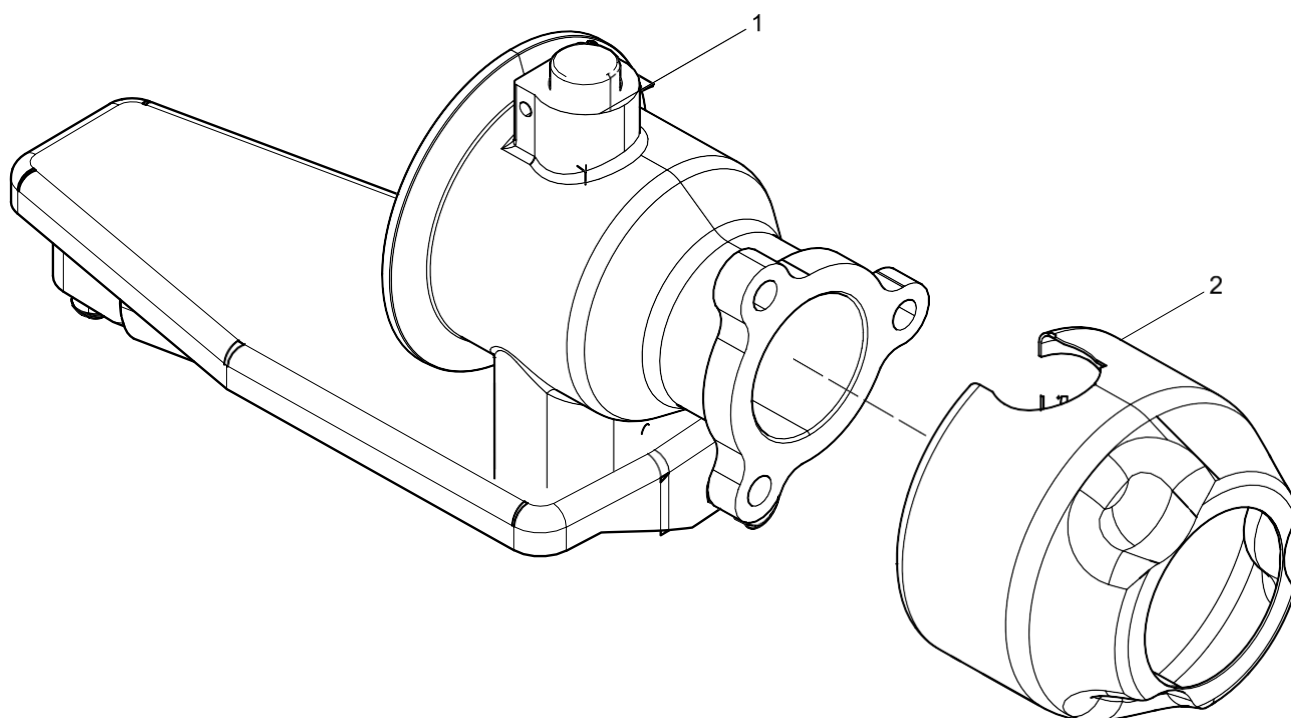
Защита топливной системы / (Fuel System Protector)



Защита топливной системы / (Fuel System Protector)

Поз. Pos.	Номер Teile.Number	Кол. Amount	Название	Designation
1	1003184160	1	Электрический топливный насос в сборе	Electrical Fuel Supply Pump Assembly
2	1002020787	1	Топливный фильтрующий элемент грубой очистки	Fuel Coarse Filter Element
3	612630080556	1	Уплотнительное кольцо	Seal Ring
4	1002460315	1	Стакан для воды в сборе	Water Cup Assembly
5	1002004064	1	Топливный фильтр тонкой очистки	Fuel Fine Filter

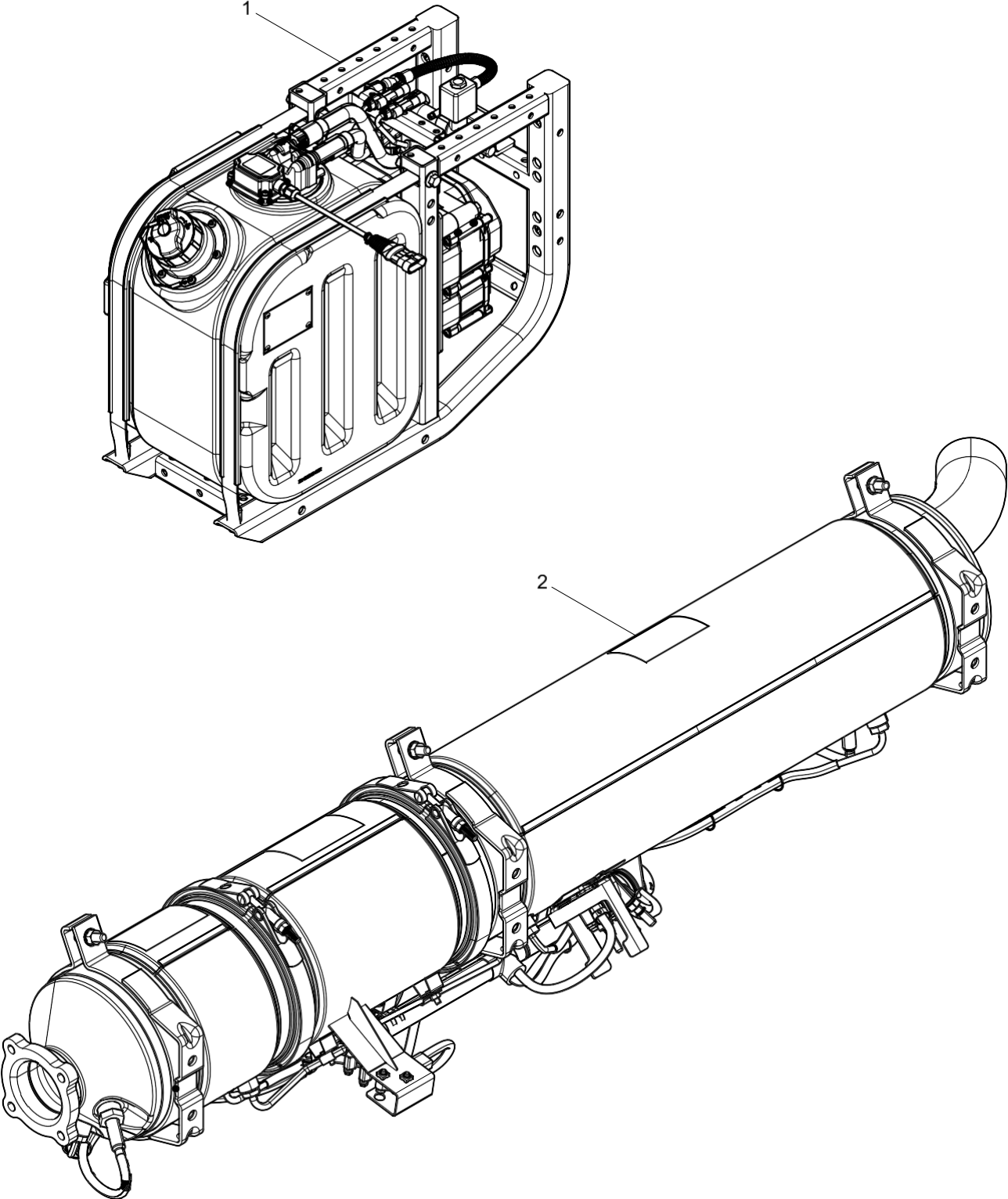
Горный тормоз (Exhaust Braking Butterfly Valve Heat Shield Assembly)



Горный тормоз / (Exhaust Braking Butterfly Valve Heat Shield Assembly)

Поз. Pos.	Номер Teile.Number	Кол. Amount	Название	Designation
1	1002398514	1	Выпускной тормозной клапан	Exhaust Braking Butterfly Valve
2	1002398522	1	Тепловой экран выпускного тормозного клапана	Exhaust Braking Butterfly Valve Heat Shield

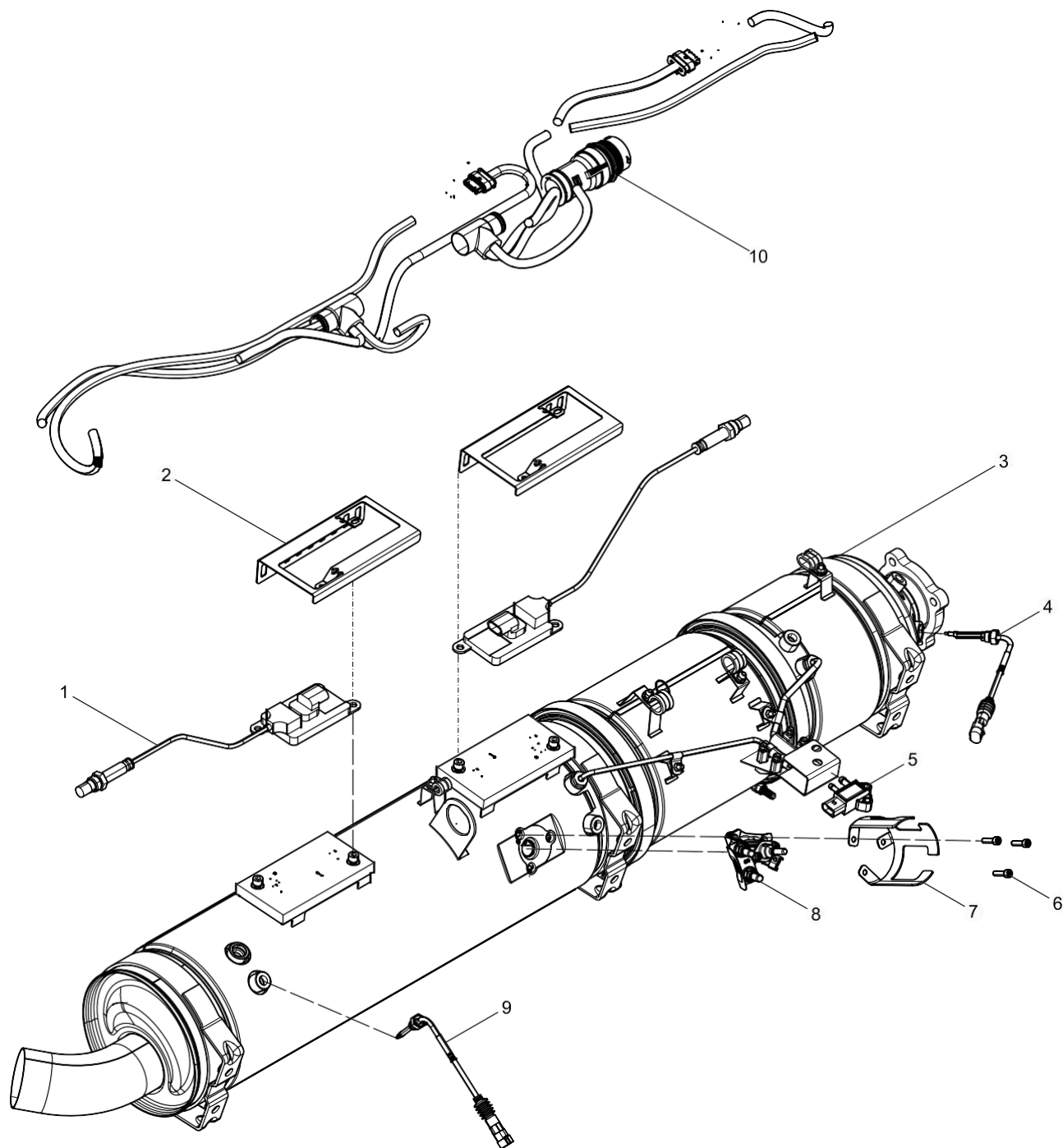
Группа отдельных частей к двигателю / (Separate Delivery Parts Group Attached to Engine)



Группа отдельных частей к двигателю / (Separate Delivery Parts Group Attached to Engine)

Поз. Pos.	Номер Teile.Number	Кол. Amount	Название	Designation
1	1001765617	1	Интегрированный резервуар для мочевины в сборе	Integrated Urea Tank Assembly
2	1003389507	1	Интегрированная сборка DOC_DPF_SCR	Integrated DOC_DPF_SCR Assembly

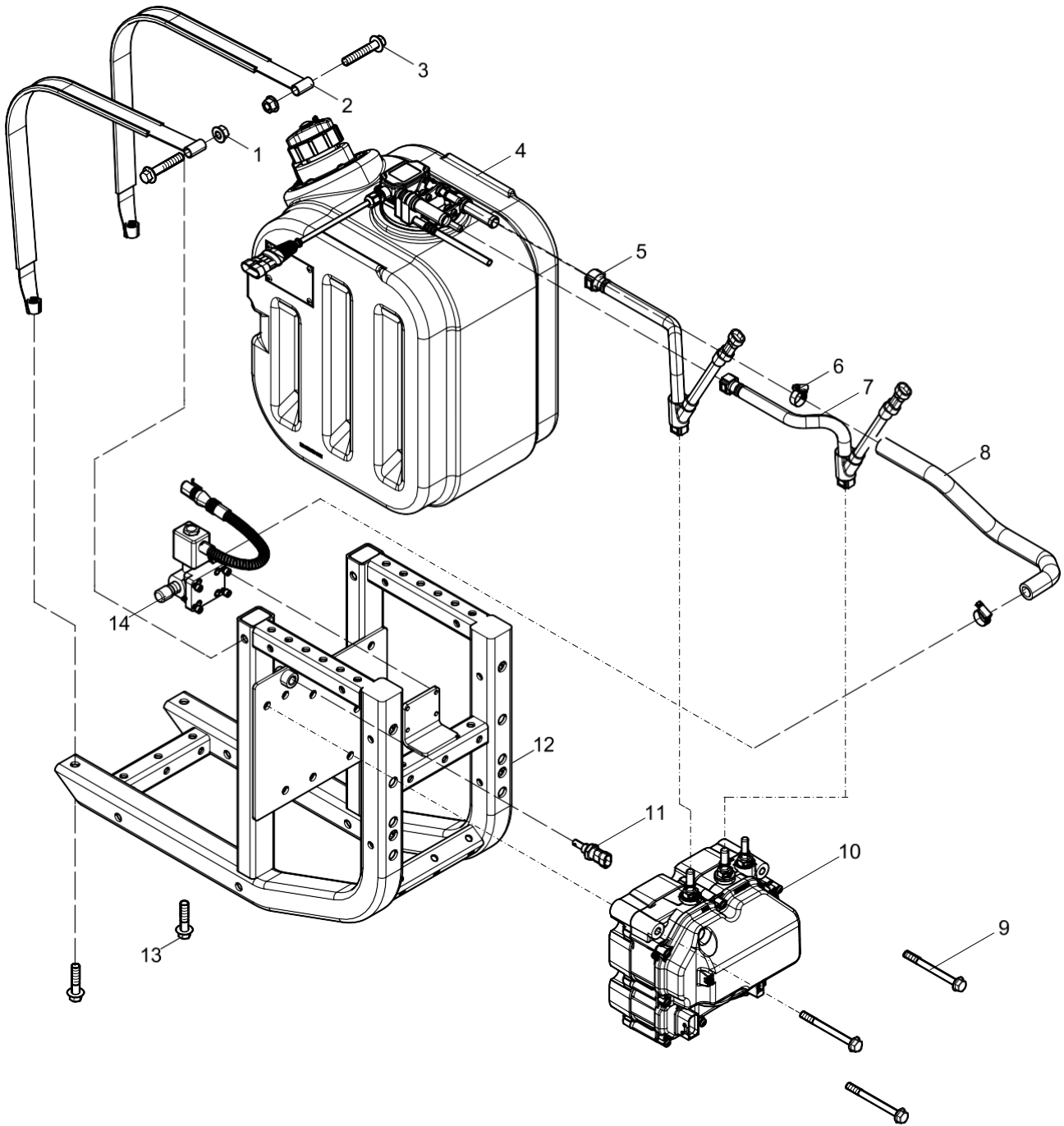
DOC_DPF_SCR в сборе / (Integrated DOC_DPF_SCR Assembly)



DOC_DPF_SCR в сборе / (Integrated DOC_DPF_SCR Assembly)

Поз. Pos.	Номер Teile.Number	Кол. Amount	Название	Designation
1	1002050890	2	Азотно-кислородный датчик	Nitrogen-Oxygen Sensor
2	1001619517	2	Кронштейн крыла датчика NOx	NOx Sensor Fender Bracket
3	1003389504	1	DOC_DPF_SCR в сборе	DOC_DPF_SCR Assembly
4	1002856479	4	Датчик температуры	Temperature Sensor
5	1001064217	1	Датчик перепада давления	Pressure Difference Sensor
6	90013050007	3	Винт	Inner Hexagon Socket Head Cap Screw
7	1001904709	1	Кронштейн крыла корпуса форсунки мочевины	Urea Nozzle Body Fender Bracket
8	1001349828	1	Сопло для мочевины	Urea Nozzle
9	1003174307	1	Жгут проводов после очистки	After Treatment Transition Wiring Harness

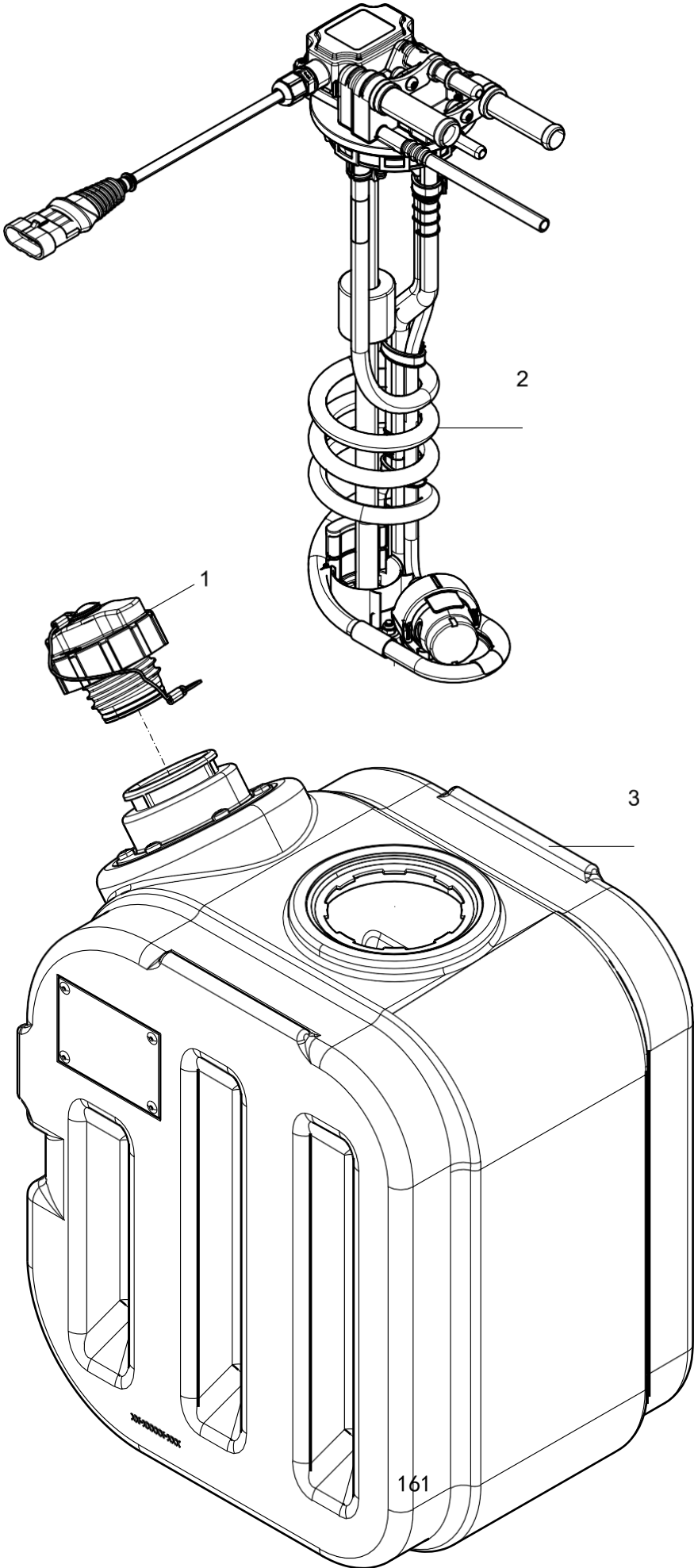
Бак мочевины в сборе / (Integrated Urea Tank Assembly)



Бак мочевины в сборе / (Integrated Urea Tank Assembly)

Поз. Pos.	Номер Teile.Number	Кол. Amount	Название	Designation
1	90012290002	2	Гайка	Hexagon Flange Nut
2	612640130764	2	Зажимная лента	Clamp Strip
3	90011430025	2	Болт	Hexagon Flange with Tooth Bolt
4	1001765618	1	Бак мочевины в сборе	Urea Tank Assembly
5	612640130731	1	Трубка для подачи мочевины	Urea Inhale Pipe
6	90003989336	2	Хомут	Clamp
7	612640130732	1	Труба возврата мочевины	Urea Return Pipe
8	1000400617	1	Водопроводная труба	Water Pipe
9	612630040144	3	Болт	Hexagon Flange Bolt
10	1001349818	1	Насос мочевины	Urea Pump
11	612630060035	1	Датчик температуры	Temperature Sensor
12	612640130724	1	Кронштейн бака мочевины	Urea Tank Bracket
13	90011420013	2	Болт	Hexagon Flange Bolt
14	612640130730	1	Электромагнитный клапан охлаждающий воду	Cooling Water Solenoid Valve

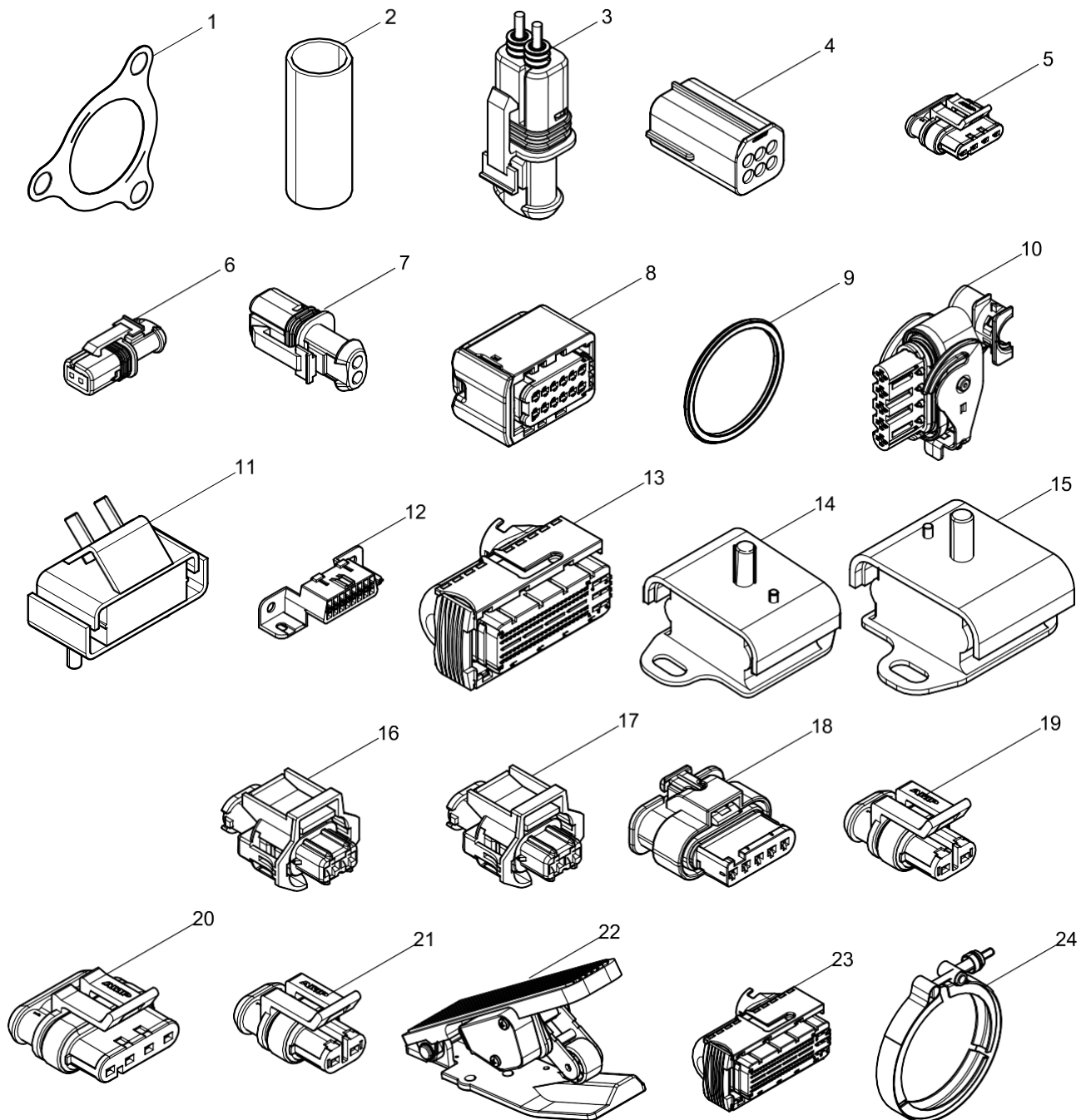
Бак мочевины (Urea Tank Assembly)



Бак мочевины / (Urea Tank Assembly)

Поз. Pos.	Номер Teile.Number	Кол. Amount	Название	Designation
1	612640130760	1	Крышка бака мочевины	Urea Tank Cap
2	1001646480	1	Датчик бака мочевины	Urea Tank Sensor
3	612640130728	1	Резервуар мочевины	Urea Tank

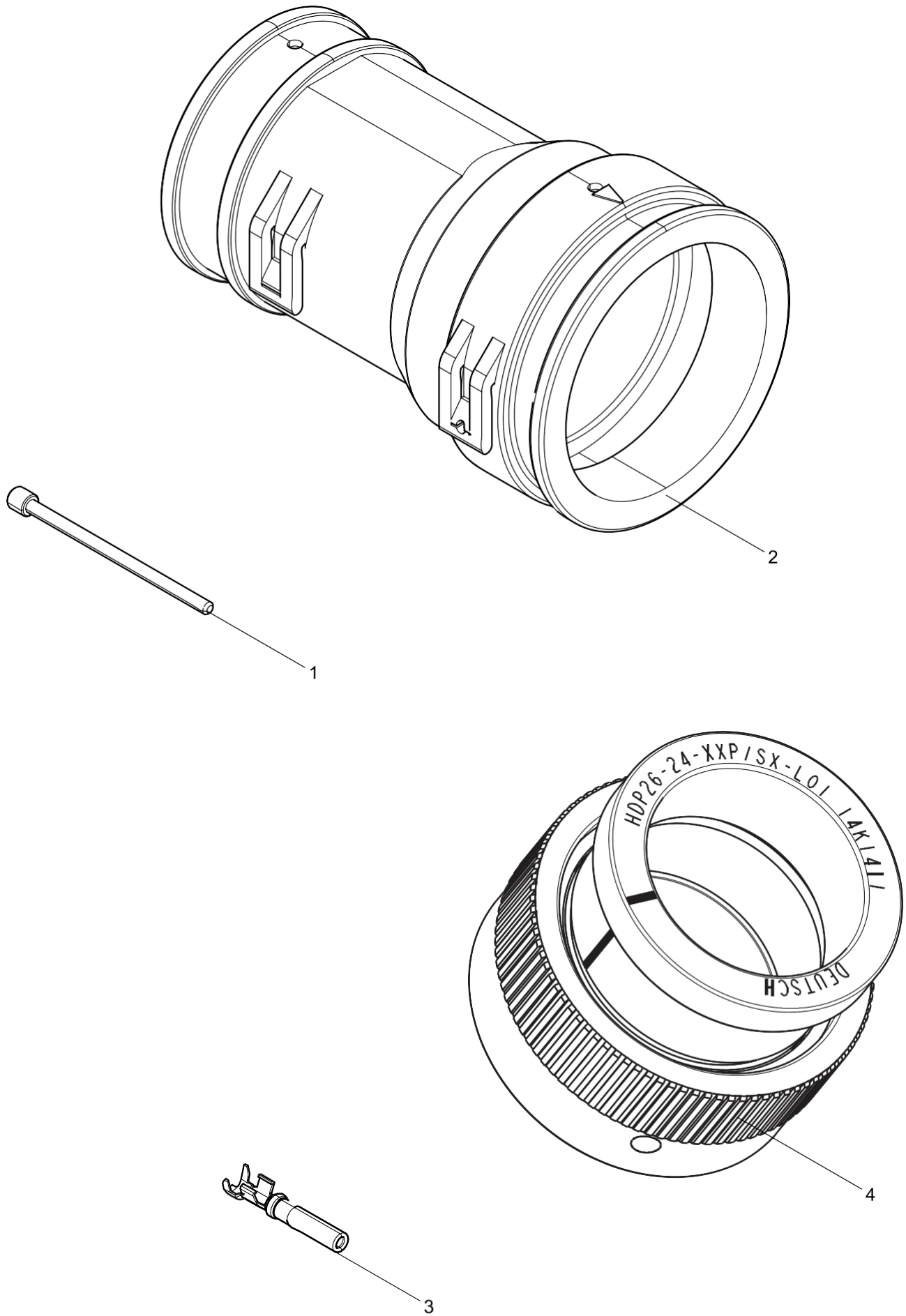
Группа электрических компонентов / (Parts Box Group)



Группа электрических компонентов / (Parts Box Group)

Поз. Pos.	Номер Teile.Number	Кол. Amount	Название	Designation
1	1001063176	1	Прокладка	Gasket
2	13056715	1	Трубка	Pipe
3	612600080936	1	Соответствующий разъем	Matching Connector
4	612600090448	1	Соответствующий разъем	Matching Connector
5	612640130057	1	Соединитель в сборе	Connector Assembly
6	612640130059	1	Разъем	Connector
7	612630080240	1	Соответствующий разъем	Matching Connector
8	612640130090	1	Соединитель в сборе	Connector Assembly
9	1001420799	1	Уплотнитель	Seal Ring
10	612600081920	1	Разъем	Connector
11	410800540005	2	Подушка задней подвески	Rear Suspension Soft Cushion
12	Z20310042	1	Разъем OBD	Index
13	612640080430	1	Соединитель в сборе	Connector Assembly
14	Z20380106	1	Подушка передней подвески	Front Suspension Soft Cushion
15	Z20380107	1	Подушка передней подвески	Front Suspension Soft Cushion
16	Z20310084	1	Соединитель в сборе	Connector Assembly
17	Z20310085	1	Соединитель в сборе	Connector Assembly
18	Z20310088	1	Соединитель в сборе	Connector Assembly
19	Z20310089	1	Соединитель в сборе	Connector Assembly
20	1001555404	1	Соединитель в сборе	Connector Assembly
21	1000210578	1	Соединитель в сборе	Connector Assembly
22	612630080182	1	Педаль акселератора	Accelerate Pedal
23	1001769041	1	Соединитель в сборе	Connector Assembly
24	1001417721	2	Хомут	Clamp

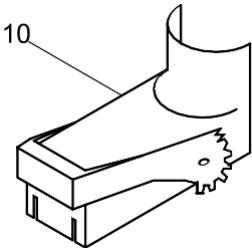
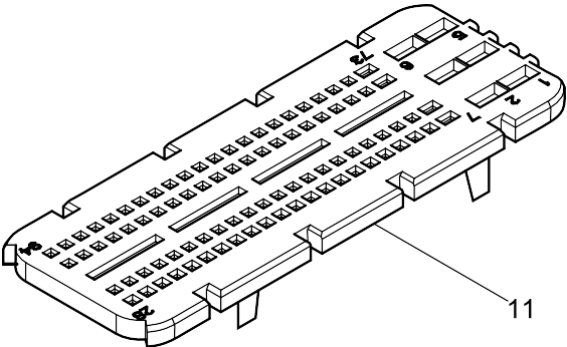
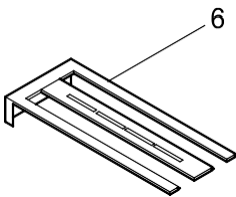
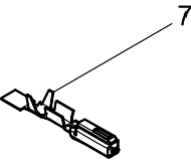
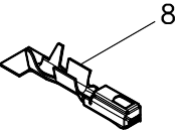
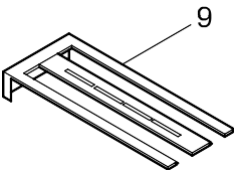
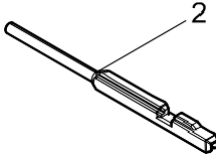
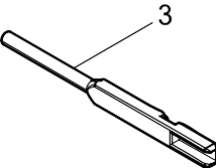
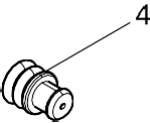
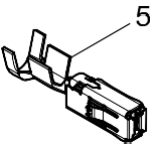
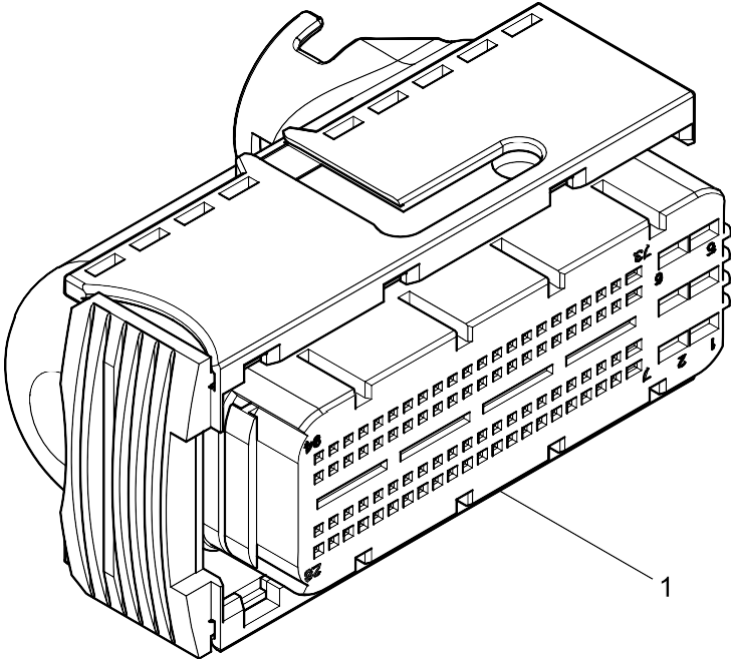
Коннекторы / (Connector Assembly)



Коннекторы / (Connector Assembly)

Поз. Pos.	Номер Teile.Number	Кол. Amount	Название	Designation
1	1000982205	4	Заглушка	Plug
2	1000982211	1	Блок крышки разъема	Connector Cover Unit
3	612630080732	19	Клемма	Terminal
4	1001555526	1	Коннектор	Connector

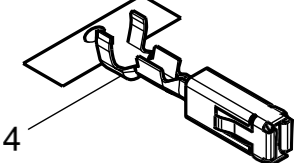
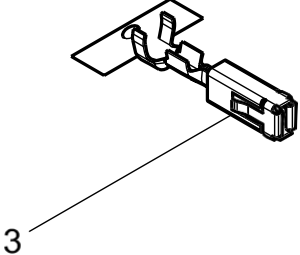
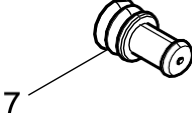
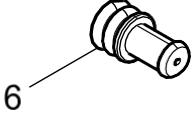
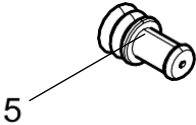
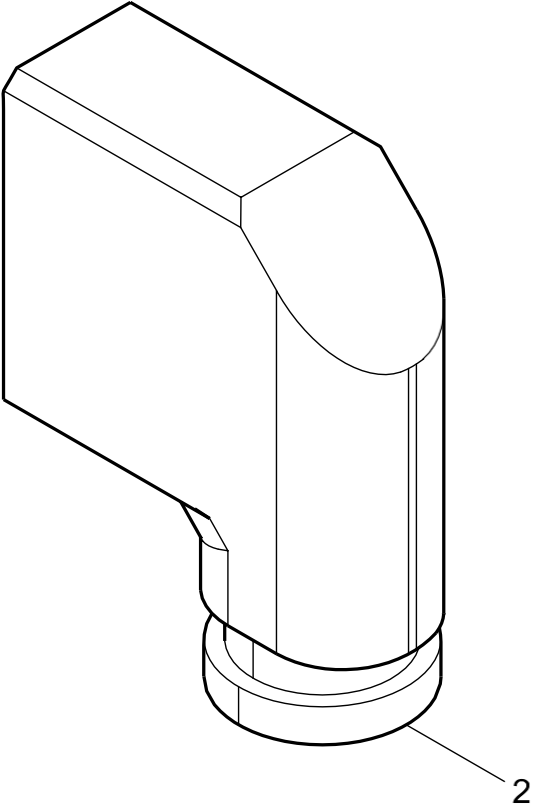
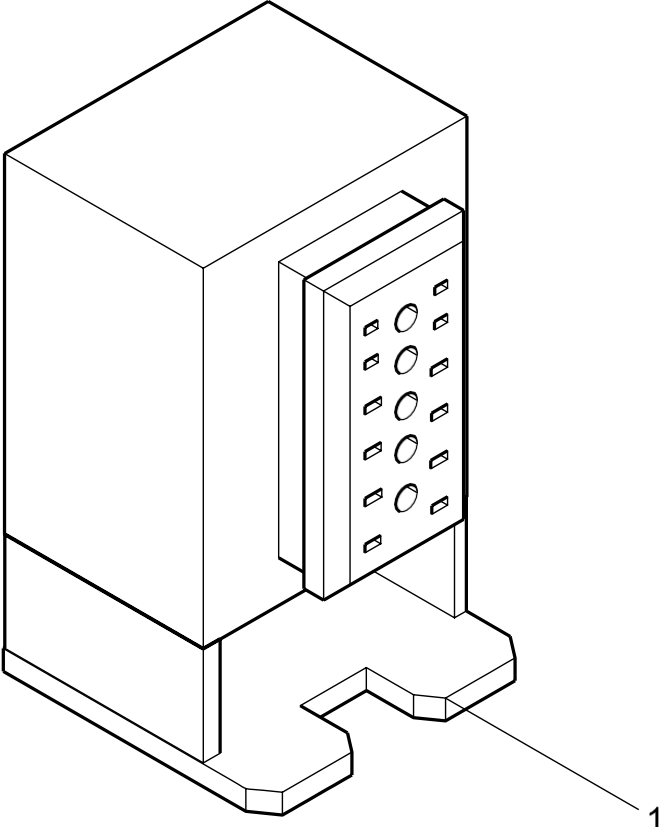
Коннекторы / (Connector Assembly)



Коннекторы / (Connector Assembly)

Поз. Pos.	Номер Teile.Number	Кол. Amount	Название	Designation
1	612640080023	1	Коннектор	Connector
2	612640080028	30	Штепсель	Plug
3	612640080029	10	Штепсель	Plug
4	612640080049	6	Уплотнение	Sealer
5	612640080024	6	Клемма	Terminal
6	612640080047	1	Вторичный замок	Secondary Lock
7	612640080027	81	Клемма	Terminal
8	612640080025	3	Клемма	Terminal
9	612640080046	1	Вторичный замок	Secondary Lock
10	612640080045	1	Блок крышки разъема	Connector Cover Unit
11	612640080048	1	Зажим	Clamp

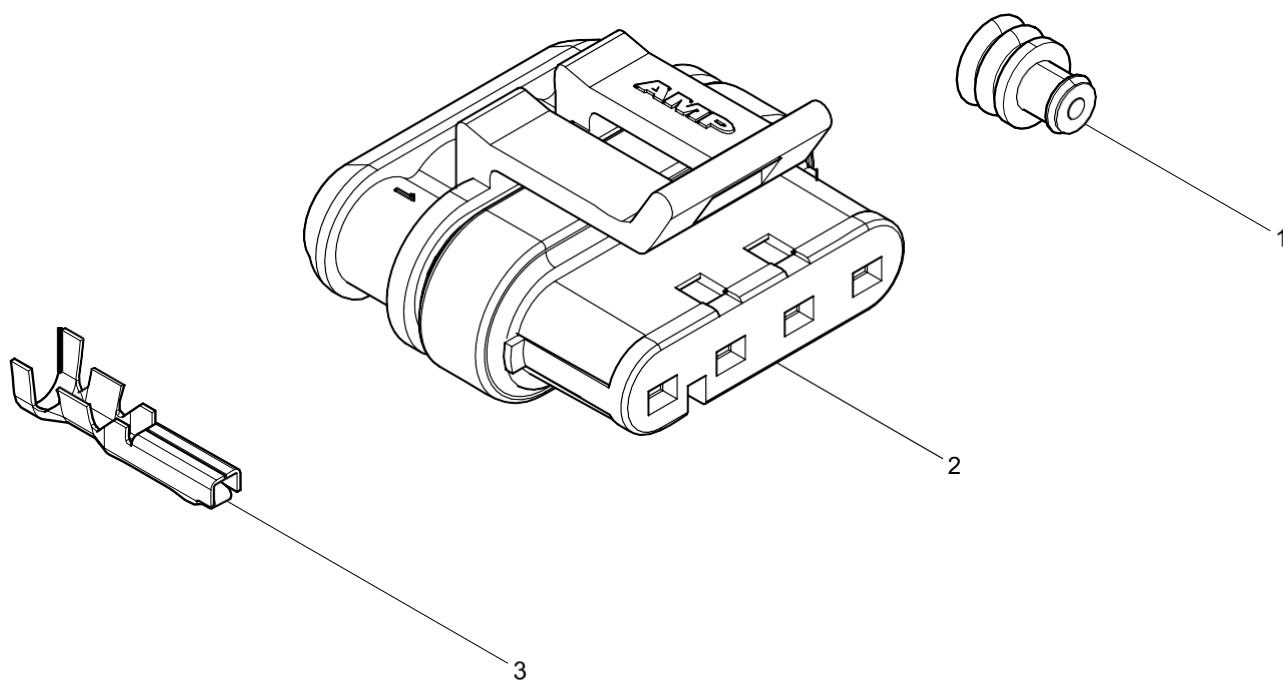
Коннекторы / (Connector Assembly)



Коннекторы / (Connector Assembly)

Поз. Pos.	Номер Teile.Number	Кол. Amount	Название	Designation
1	612640130120	1	Коннектор	Connector
2	612640130121	1	Крышка	Cover
3	612640130122	9	Клемма	Terminal
4	612640130123	1	Клемма	Terminal
5	612630080196	9	Уплотнение	jam
6	612640130125	1	Водонепроницаемая заглушка	Waterproof plug
7	612640130126	2	Уплотнитель	Seal Ring

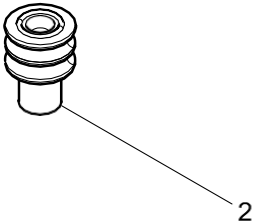
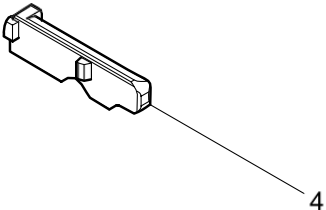
Коннекторы / (Connector Assembly)



Коннекторы / (Connector Assembly)

Поз. Pos.	Номер Teile.Number	Кол. Amount	Название	Designation
1	612640130062	4	Уплотнение	Sealer
2	612640130063	1	Коннектор	Connector
3	612640130061	4	Клемма	Terminal

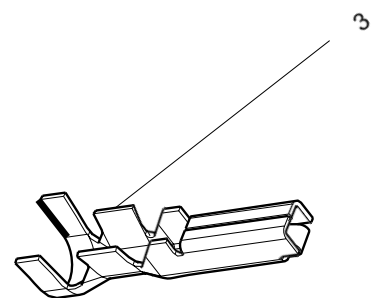
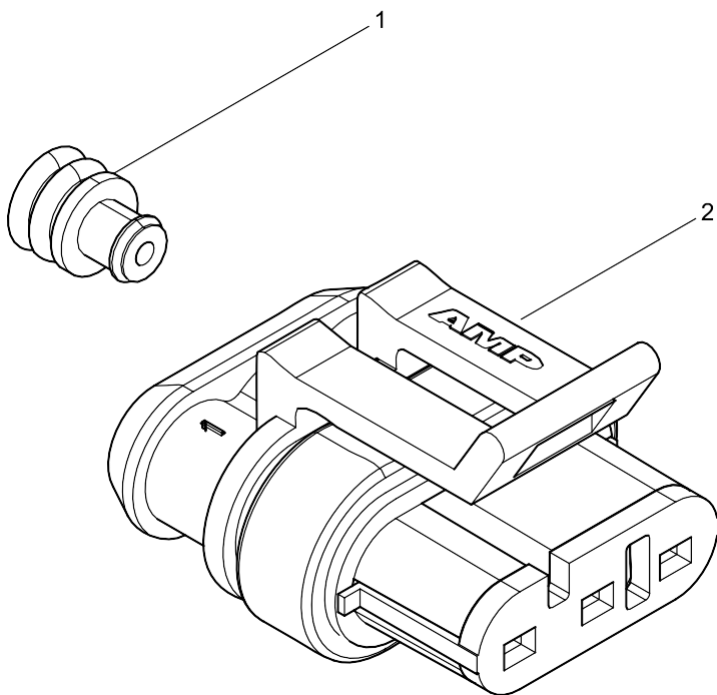
Разъемы / (Matching Connector)



Разъемы / (Matching Connector)

Поз. Pos.	Номер Teile.Number	Кол. Amount	Название	Designation
1	612630080120	1	Пластиковая крышка	Plastic Cover
2	612630080117	2	Уплотнение	Sealer
3	612630080118	2	Клемма	Terminal
4	612630080121	1	Коннектор	Connector

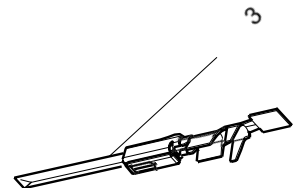
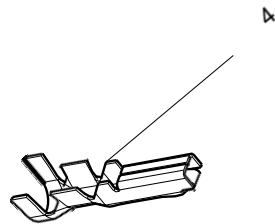
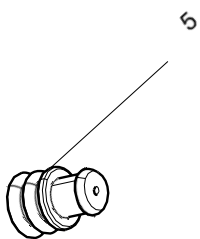
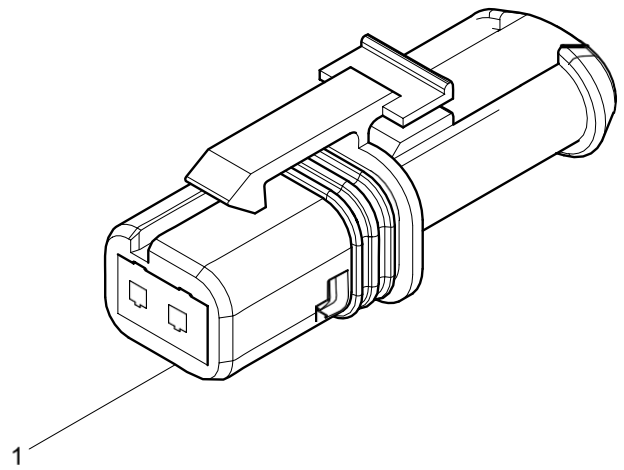
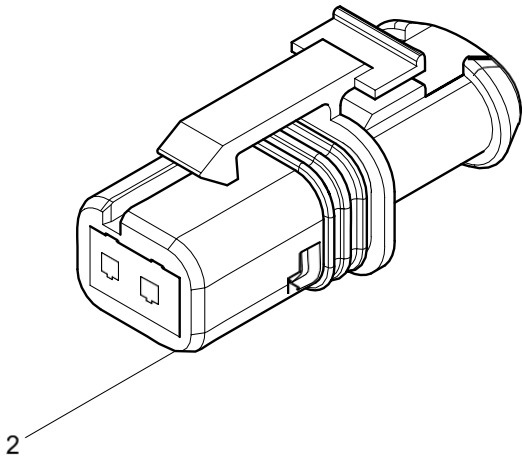
Разъемы / (Matching Connector)



Разъемы / (Matching Connector)

Поз. Pos.	Номер Teile.Number	Кол. Amount	Название	Designation
1	612640130062	3	Уплотнение	Sealer
2	612630080244	1	Коннектор	Connector
3	612640130061	3	Клемма	Terminal

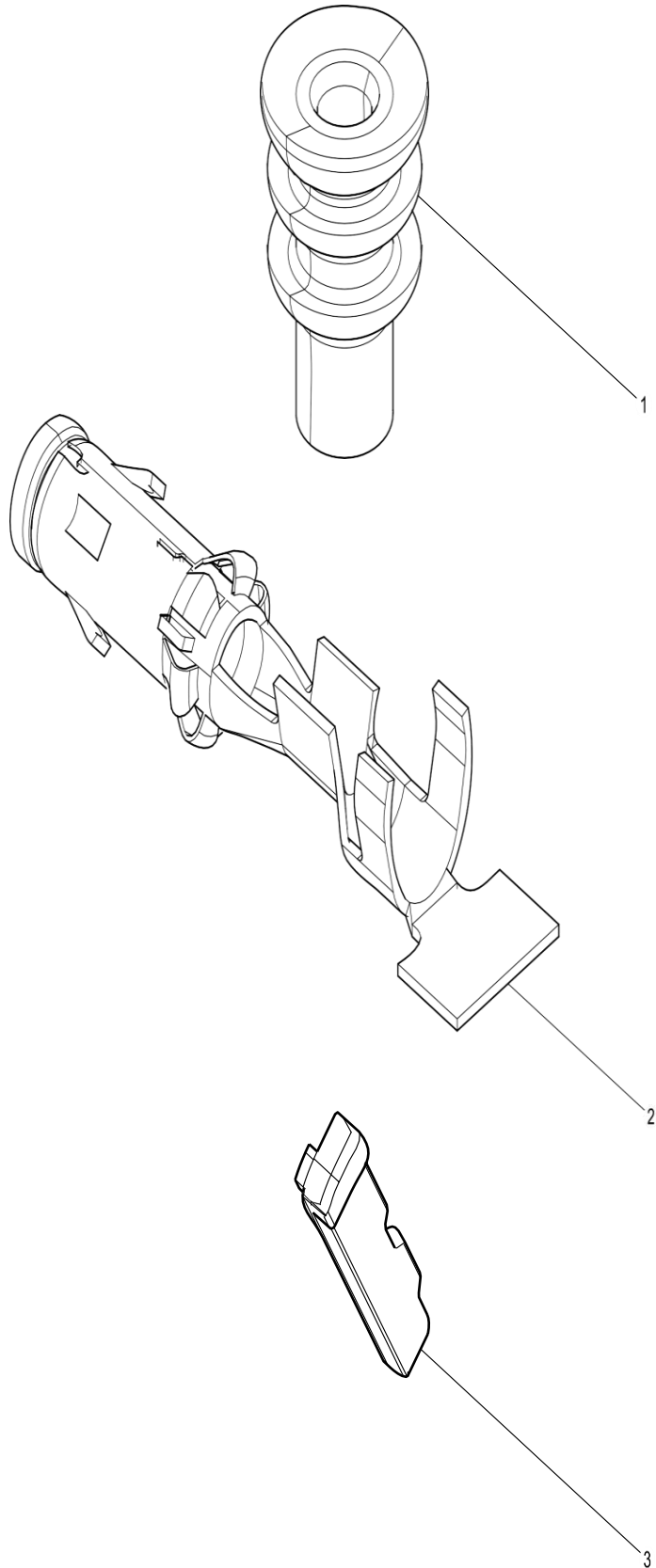
Коннекторы / (Connector)



Коннекторы / (Connector)

Поз. Pos.	Номер Teile.Number	Кол. Amount	Название	Designation
1	612640130067	1	Коннектор в сборе	Connector Assembly
2	612640130060	1	Коннектор	Connector
3	612640130068	2	Клемма	Terminal
4	612640130061	2	Клемма	Terminal
5	612640130062	4	Уплотнение	Sealer

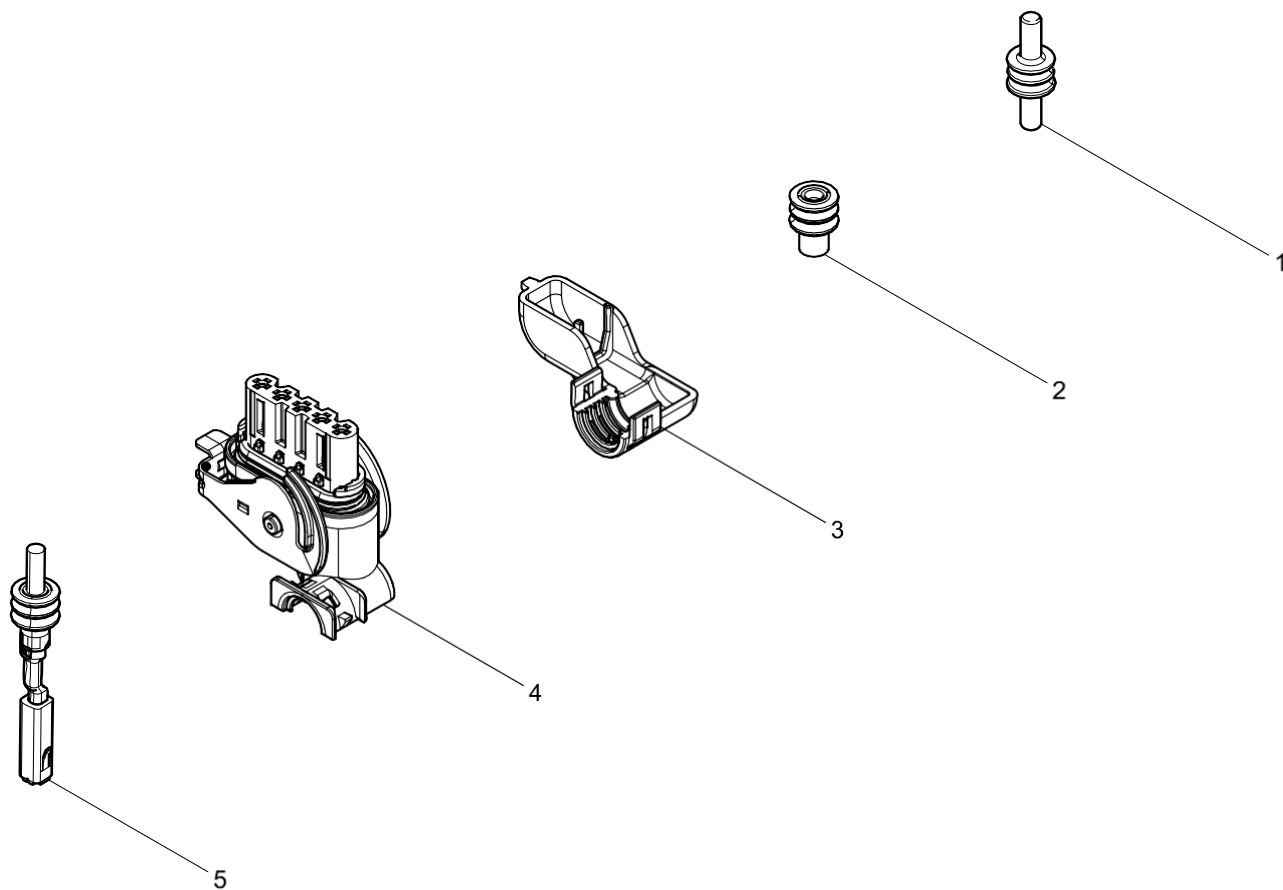
Разъемы / (Matching Connector)



Разъемы / (Matching Connector)

Поз. Pos.	Номер Teile.Number	Кол. Amount	Название	Designation
1	612630080162	6	Резиновая пробка	Rubber Jam
2	612630080229	6	Клемма	Terminal
3	612630080228	1	Вторичный замок	Secondary Lock

Коннекторы / (Connector)

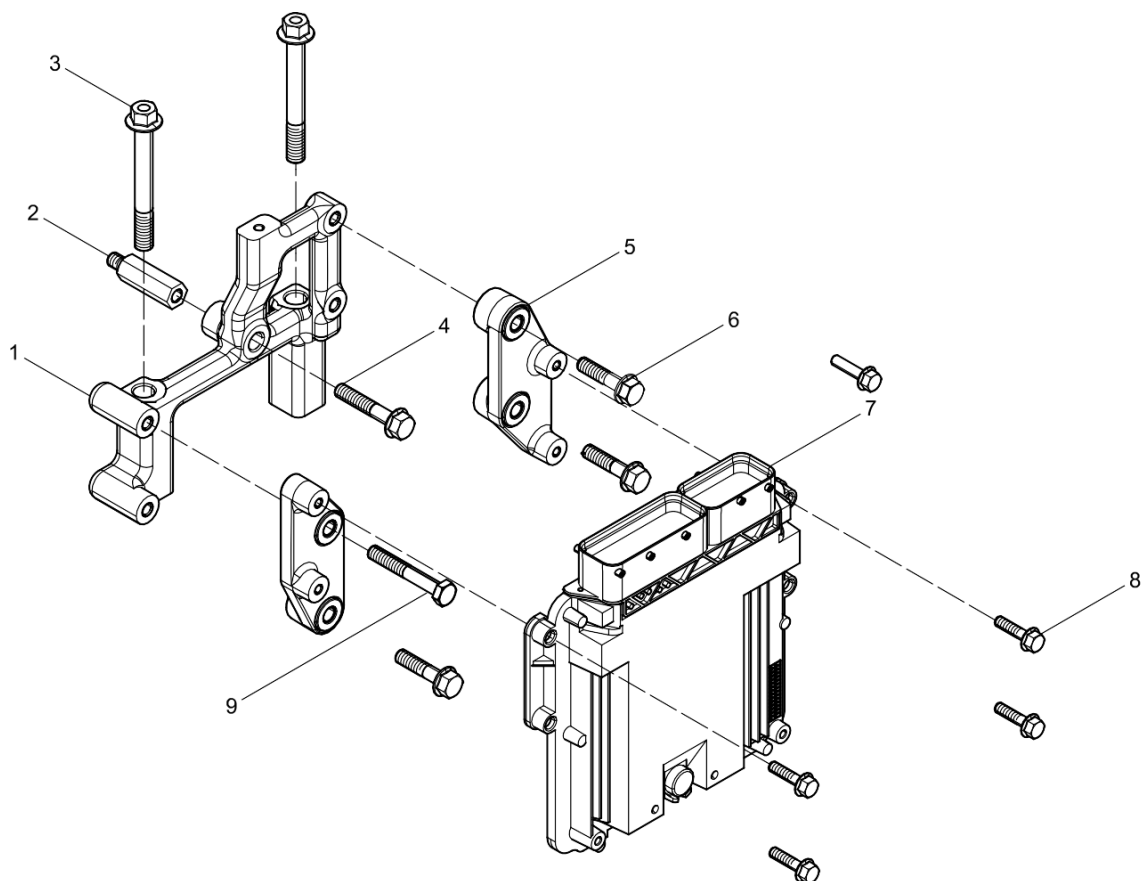


Коннекторы / (Connector)

Поз. Pos.	Номер Teile.Number	Кол. Amount	Название	Designation
1	612630080115	1	Заглушка	Plastic Crust Cleading
2	612630080116	5	Уплотнение	Sealer
3	612630080118	1	Пластиковая крышка	Plastic Cover
4	612630080172	1	Штепсель	Plug
5	612630080117	5	Клемма	Terminal

接
插
件
(
C
o
n
n
e
c
t
o
r
)

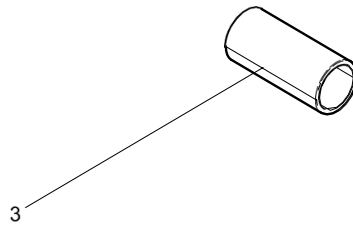
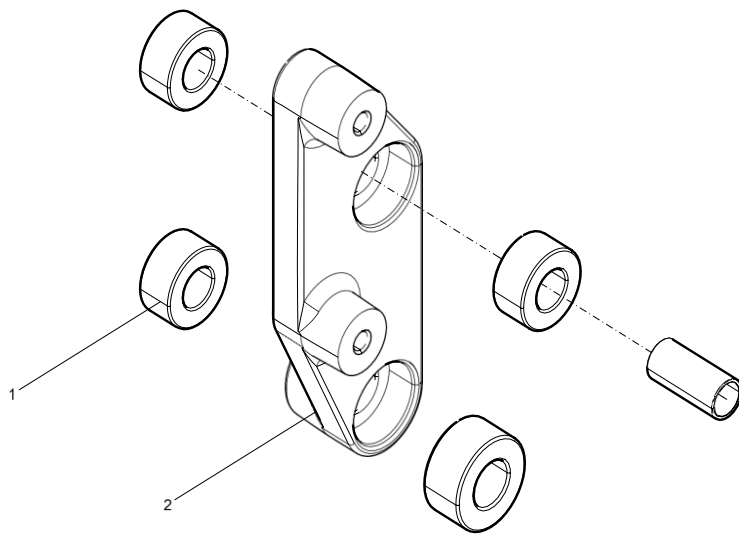
Группа ЭБУ / (Electronic Control Unit Group)



Группа ЭБУ / (Electronic Control Unit Group)

Поз. Pos.	Номер Teile.Number	Кол. Amount	Название	Designation
1	1001823764	1	Кронштейн ЭБУ	ECU Bracket
2	1001314970	1	Поддерживающий винт	Supporting Screw
3	9000000536	2	Болт	Hexagon Flange Bolt
4	90011400004	1	Болт	Hexagon Flange Bolt
5	1000749563	2	Кронштейн ЭБУ	ECU Bracket
6	90011400021	3	Болт	Hexagon Flange Bolt
7	1001235881	1	Электронный блок управления	Electronic Control Unit
8	90011400062	4	Болт	Hexagon flange bolt, heavy series
9	90003802455	1	Болт	Hexagon Head Bolt

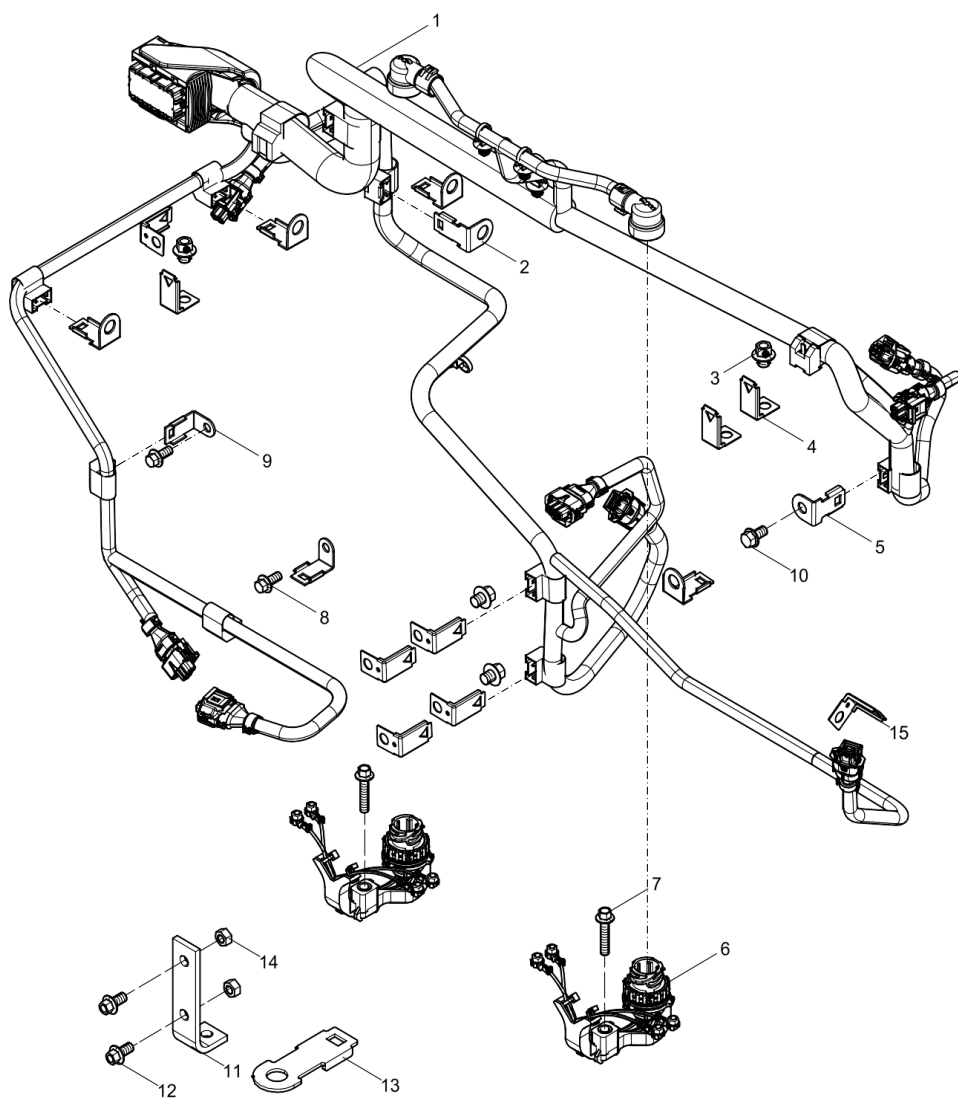
Кронштейн ЭБУ / (ECU Bracket)



Кронштейн ЭБУ / (ECU Bracket)

Поз. Pos.	Номер Teile.Number	Кол. Amount	Название	Designation
1	1000749558	4	Амортизирующая шайба ЭБУ	ECU Damping Washer
2	1000747168	1	Кронштейн ЭБУ	ECU Bracket
3	1000749533	2	Втулка	Sleeve

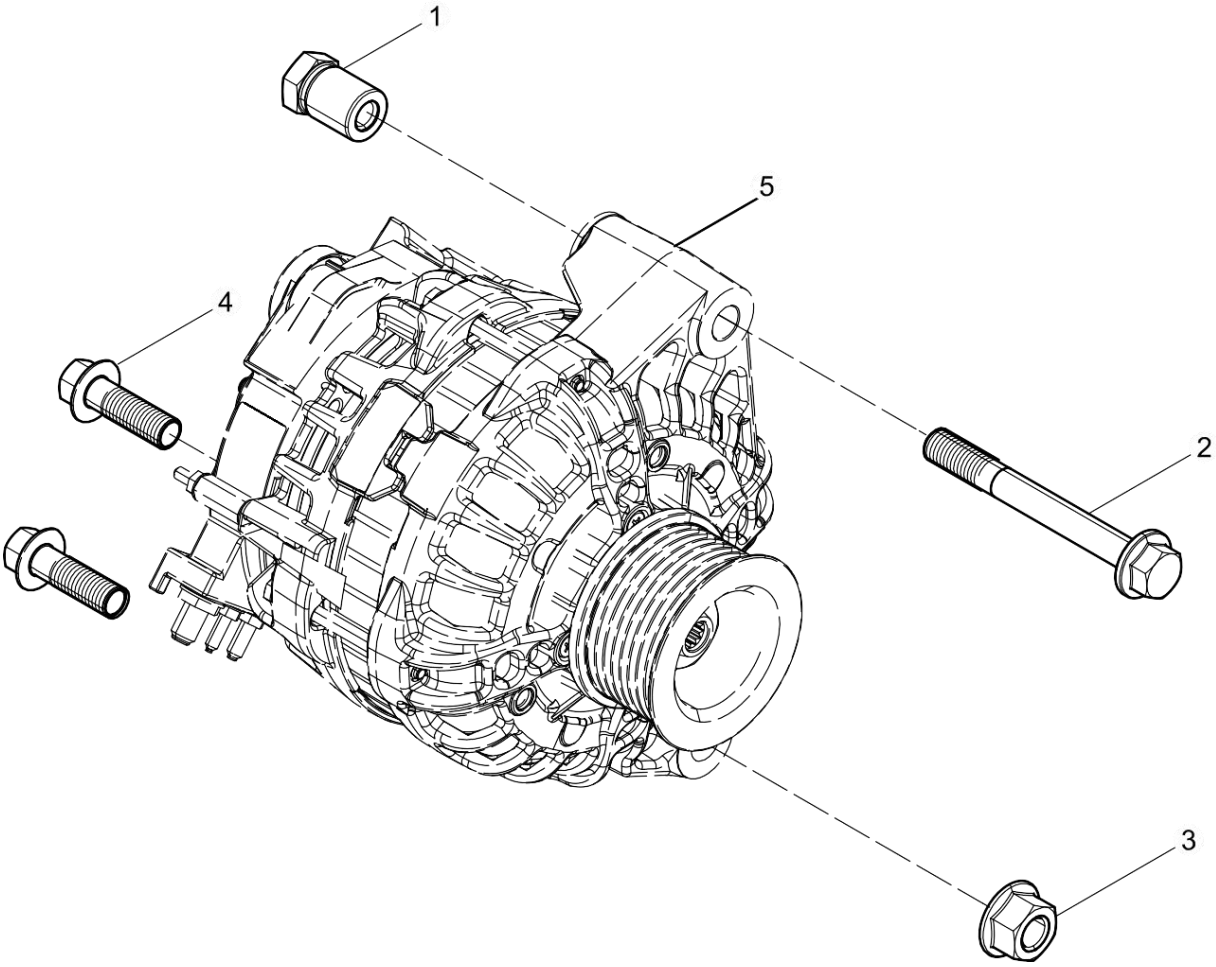
Группа жгутов электронной системы управления / (Electronic Control System Harness Group)



**Группа жгутов электронной системы управления / (Electronic Control System
Harness Group)**

Поз. Pos.	Номер Teile.Number	Кол. Amount	Название	Designation
1	1002851056	1	Жгут двигателя	Engine Harness
2	Z20310016	5	Кронштейн ремня безопасности	Harness Bracket
3	9000000480	4	Болт	Hexagon Flange Bolt
4	2102040206	8	Кронштейн ремня безопасности	Harness Bracket
5	1000491035	1	Кронштейн ремня безопасности	Harness Bracket
6	1001105490	2	Жгут топливной форсунки	Fuel Injector harness
7	90011420023	2	Болт	Hexagon Flange Bolt
8	9000000112	2	Болт	Hexagon Flange Bolt
9	Z20310017	2	Кронштейн ремня безопасности	Harness Bracket
10	90011400011	1	Болт	Hexagon Flange Bolt
11	1000984691	1	Кронштейн ремня безопасности	Harness Bracket
12	9000000068	2	Болт	Hexagon Flange Bolt
13	1000186056	1	Кронштейн ремня безопасности	Harness Bracket
14	9000000054	2	Гайка	Hexagon Nut
15	1001127472	1	Кронштейн ремня безопасности	Harness Bracket

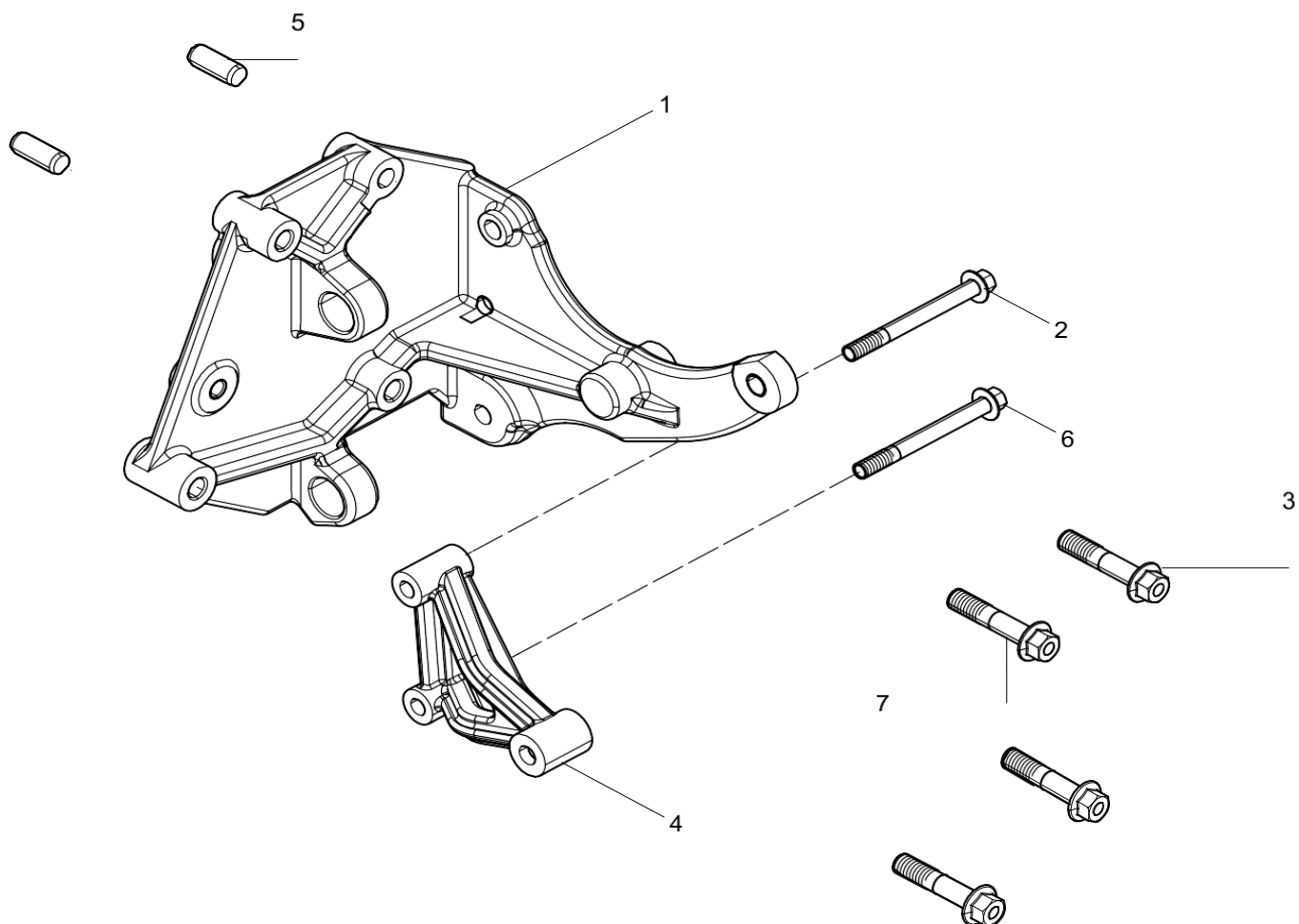
Группа генератора / (Alternator Group)



Группа генератора / (Alternator Group)

Поз. Pos.	Номер Teile.Number	Кол. Amount	Название	Designation
1	612600090574	2	Гайка	Nut
2	9000000401	2	Болт	Hexagon Flange Bolt
3	90012290003	1	Гайка	Hexagon Flange Nut
4	9000000093	2	Болт	Hexagon Flange Bolt
5	1002015795	2	Генератор	Alternator

Группа кронштейнов генератора / (Alternator Bracket Group)



Группа кронштейнов генератора / (Alternator Bracket Group)

Поз. Pos.	Номер Teile.Number	Кол. Amount	Название	Designation
1	1001447835	1	Кронштейн генератора	Alternator Bracket
2	9000000153	1	Болт	Hexagon Flange Bolt
3	9000000155	3	Болт	Hexagon Flange Bolt
4	1001474894	1	Кронштейн генератора	Alternator Bracket
5	90003901420	2	Параллельный штифт	Parallel Pin
6	9000000934	1	Болт	Hexagon Flange Bolt
7	90011420011	1	Болт	Hexagon Flange Bolt